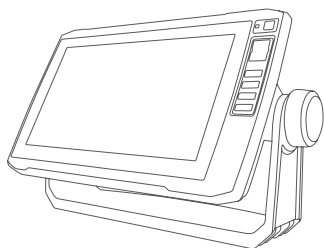


GARMIN®



ECHOMAP™ UHD UPUTE ZA INSTALACIJU

Važne sigurnosne informacije

⚠ UPOZORENJE

Nepoštivanje ovih upozorenja, mjera opreza i obavijesti može rezultirati ozljedom, oštećenjem plovila ili uređaja ili lošim radom proizvoda.

U kutiji proizvoda potražite list *Važni podaci o sigurnosti i proizvodu* koji sadrži upozorenja i druge važne informacije o proizvodu.

Prilikom priključivanja kabela napajanja nemojte ukloniti nosač osigurača. Kako bi se spriječila mogućnost ozljede ili oštećenja proizvoda uslijed pregrijavanja ili požara, odgovarajući osigurač mora biti na svom mjestu naznačenom u specifikacijama proizvoda. Osim toga, priključivanje kabela napajanja dok se odgovarajući osigurač ne nalazi na svom mjestu uzrokuje gubitak jamstvenih prava.

⚠ OPREZ

Kako biste izbjegli mogućnost nastanka ozljeda, tijekom bušenja, rezanja ili brušenja uvijek nosite zaštitne naočale, štitičnike za uši i masku protiv prašine.

Kako biste izbjegli ozljede ili oštećenje uređaja i plovila, odspojite napajanje plovila prije instalacije uređaja.

Kako biste izbjegli ozljede ili oštećenje uređaja ili plovila, prije napajanja uređaja provjerite je li dobro uzemljen slijedeći upute u vodiču.

OBAVIJEST

Za najbolje moguće performanse uređaj se mora instalirati u skladu s ovim uputama.

Pri bušenju ili rezanju uvijek provjerite što se nalazi s druge strane površine kako biste izbjegli oštećenje plovila.

Prije montaže pročitajte sve upute za montažu. Ako tijekom montaže proizvoda naiđete na probleme, obratite se službi za korisničku podršku tvrtke Garmin®.

Pregled priključaka uređaja ECHOMAP UHD 6x



POWER	Napajanje i dijeljenje podataka ¹
N2K	NMEA 2000® mreža
XDCR	4-pinska sonda

OBAVIJEST

Kako ne bi došlo do korozije metalnih spojeva, neiskorištene priključke prekrijte zaštitnim kavicama.

Pregled priključaka uređaja ECHOMAP UHD 7x/9x



POWER	Napajanje i NMEA 0183 uređaji
NMEA 2000	NMEA 2000 mreža
SONAR	12-pinska sonda
PANOPTIX	Panoptix™ LiveScope™ sonar ili Garmin Marine Network za dijeljenje sonara, LiveScope sonara, karata i korisničkih podataka

OBAVIJEST

Kako ne bi došlo do korozije metalnih spojeva, neiskorištene priključke prekrijte zaštitnim kavicama.

Nadogradnja softvera

Možda ćete morati nadograditi softver plotera nakon instalacije. Upute o nadogradnji softvera potražite u priručniku za vlasnike na web-mjestu garmin.com/manuals/ECHOMAPUHD.

Potrebni alati

- Bušilica
- Svrdla
 - Montaža na nosače: svrdla za bušilicu koja odgovaraju površini i alatu
 - Nosač koji se može zakrenuti: svrdlo veličine 3 mm (1/8 in)
 - Ugradbeni nosač: svrdla veličine 3 mm (1/8 in) i 9,5 mm (3/8 in)
- Križni odvijač broj 2
- Ubodna pila ili rotirajući alat
- Turpija i brusni papir
- Brtvilo za plovila (nije obavezno)

Preporuke za montažu

Uređaj možete montirati koristeći jednu od tri metode.

Nosač za montiranje: Uređaj možete montirati pomoću nosača za montiranje koji vam omogućuje da nagnete uređaj.

Nosač koji se može zakrenuti: Uređaj možete montirati pomoću rotirajućeg podnožja i nosača za montiranje koji vam omogućuju da zakrenete i nagnete uređaj. Nije dostupno za modele ECHOMAP UHD 9x.

Ugradbeni nosač: Uređaj možete montirati u upravljačku ploču i time ga integrirati.

¹ Ako ne povežete NMEA® 0183 uređaje ili drugi ploter radi dijeljenja podataka, zanemarite plavu i smeđu žicu.



Prije trajne ugradnje bilo kojeg dijela uređaja trebali biste isplanirati ugradnju, odnosno odrediti mjesto za montiranje različitih komponenti.

- Mjesto za montiranje mora omogućavati nesmetan pogled na zaslon i pristup tipkama na uređaju.
- Mjesto za montiranje mora biti dovoljno čvrsto da može podnijeti težinu uređaja i nosača.
- Kabeli moraju biti dovoljno dugački za povezivanje komponenti te za njihovo ukapčanje u napajanje.
- Kako magnetski kompas ne bi ometao uređaj, uređaj nemojte postaviti na lokaciju koja je magnetskom kompasu bliža od sigurne udaljenosti od kompasa navedene u specifikacijama proizvođača.

Montaža uređaja s rotirajućim podnožjem

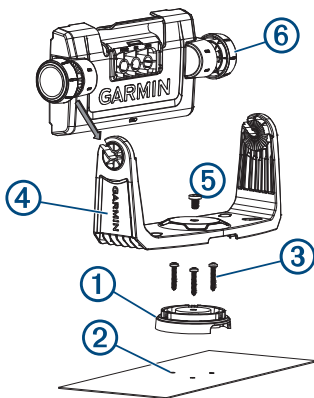
OBAVIJEST

Za pričvršćivanje zakretne podloge koristite samo obične ili samonarezne vijke s upuštenim glavama. Korištenjem vijaka s ispupčenom glavom možete oštetiti glavni element.

Određeni modeli sadrže opciju dodavanja rotirajućeg podnožja na nosač kako biste uređaj mogli rotirati i uživati u širem rasponu kutova gledanja.

NAPOMENA: Modeli uređaja ECHOMAP UHD 9x nemaju opciju zakretanja.

- 1 Koristeći rotirajuće podnožje kao šablonu ① označite tri probne rupe ②.



- 2 Pomoću svrdla veličine 3 mm ($1/8$ in) probušite tri probne rupe.
- 3 Pomoću priloženih drvenih vijaka ③ pričvrstite rotirajuće podnožje na površinu za montažu.
- 4 Postavite nosač za montažu ④ na rotirajuće podnožje i pričvrstite ga pomoću montažnih kotačića ⑤.
- 5 Postavite montažne kotačiće ⑥ na bočne strane baze.
- 6 Postavite uređaj u nosač za vanjsku montažu i zategnite montažne kotačiće.
- 7 Priključite svaki kabel na ulaz u bazi, a blokadnim nosačem ili prstenima za završavanje pričvrstite kabele u bazi (*Preporuke za povezivanje, stranica 3*).

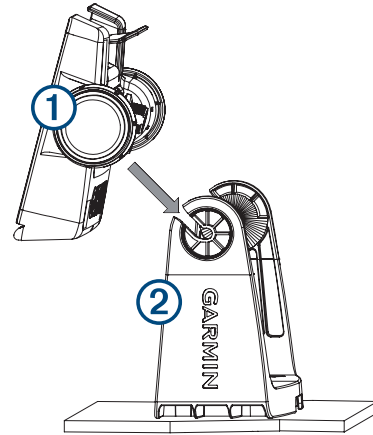
Vanjska montaža uređaja na nosač

OBAVIJEST

Ako nosač na stakloplastiku montirate pomoću vijaka, preporučuje se korištenje nastavka za bušenje kojim se gornji dio rupe proširuje radi upuštanja glave vijka samo do gornjeg sloja gelcoata. Time se sprječavaju napukline u sloju gelcoata prilikom pritezanja vijaka.

- 1 Odaberite pribor za montažu koji odgovara vašoj površini za montažu i nosaču.

- 2 Koristeći nosač za vanjsku montažu kao šablonu, označite probne rupe kroz rupe za vijke.
- 3 Pomoću odgovarajućeg svrdla probušite četiri probne rupe.
- 4 Pomoću odabranog pribora za montažu učvrstite nosač na površinu za montažu.
- 5 Postavite montažne kotačiće ① na bočne strane baze.



- 6 Postavite bazu u nosač za vanjsku montažu ② i zategnite montažne kotačiće.
- 7 Priključite svaki kabel na ulaz u bazi, a blokadnim nosačem ili prstenima za završavanje pričvrstite kabele u bazi (*Preporuke za povezivanje, stranica 3*).

Ugradbena montaža uređaja

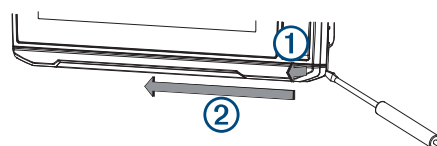
OBAVIJEST

Pazite pri rezanju otvora za ugradbenu montažu uređaja. Nema puno mjesta između kućišta i otvora za montažu te biste izrezivanjem prevelikog otvora mogli narušiti stabilnost uređaja nakon montaže.

Metalni alati za odvajanje poput odvijača mogu oštetiti rubnu traku i uređaj. Ako je moguće, upotrijebite plastični odvijač.

Uređaj na upravljačku ploču možete montirati pomoću šablone za ugradbenu montažu i odgovarajućeg pribora.

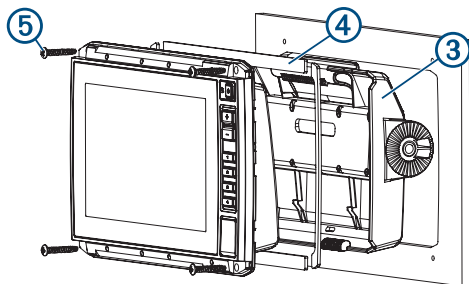
- 1 Izrežite šablonu tako da se može umetnuti na mjesto na koje želite montirati uređaj.
- 2 Pričvrstite šablonu na mjesto za montiranje.
- 3 Pomoću svrdla veličine 9,5 mm ($3/8$ in) izbušite jednu ili više rupa u kutovima čvrste trake šablone kako biste površinu za montiranje pripremili za rezanje.
- 4 Ubodnom ili sabljastom pilom izrežite površinu za montiranje s unutrašnje strane pune crte označene na šablone.
- 5 Provjerite možete li umetnuti uređaj u izrezanu šablonu.
- 6 Po potrebi, pomoću turpije ili brusnog papira prilagodite veličinu izrezane šablone.
- 7 Ako uređaj ima rubnu traku, pomoću alata za odvajanje poput plosnatog komada plastike ili odvijača pažljivo odvojite kutove rubne trake ①, pomaknite alat u sredinu ② i uklonite rubnu traku.



- 8 Provjerite jesu li rupe za montažu na uređaju poravnate s probnim rupama na šablone.

- 9 Ako se rupe za montažu na uređaju ne mogu poravnati s probnim rupama na šabloni, označite nova mjesta za probne rupe na šablone.
- 10 Pomoću svrdla veličine 3 mm (1/8 in) probušite probne rupe.
- 11 Maknite šablonu s površine za montiranje.
- 12 Postavite uređaj u bazu ③.

NAPOMENA: Prilikom izvođenja ugradbene montaže morate koristiti bazu i blokadni nosač ili prstene za zabavljanje.



- 13 Ako ne budete imali pristup stražnjoj strani uređaja nakon što ga montirate, povežite sve potrebne kabele s bazom i učvrstite kabele blokadnim nosačem ili prstenima za zabavljanje prije nego što smjestite uređaj u izrezanu šablonu (*Preporuke za povezivanje, stranica 3*).
- 14 Kako ne bi došlo do korozije metalnih spojeva, neiskorištene priključke prekrijte zaštitnim kavicama (samo modeli ECHOMAP UHD 7x/9x).
- 15 Postavite gumenu brtvu ④ na stražnju stranu uređaja. Komadi gumene brtve sa stražnje strane imaju ljepilo. Obavezno uklonite zaštitnu traku prije postavljanja na uređaj.
- 16 Povežite svaki kabel s ulazom u bazu, a blokadnim nosačem ili prstenima za zabavljanje pričvrstite kabele na bazu (*Preporuke za povezivanje, stranica 3*).
- 17 Postavite uređaj i bazu u izrezanu šablonu.
- 18 Pričvrstite uređaj za površinu za montiranje s pomoću isporučenih vijaka ⑤.
- 19 Postavite rubnu traku i pritisnite je tako da sjedne na mjesto oko rubova uređaja.

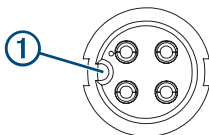
Preporuke za povezivanje

Nakon povezivanja kabela s bazom, pritegnite prstenove za zaključavanje kako biste učvrstili svaki kabel.

Priključivanje kabela u bazu uređaja ECHOMAP UHD 6x

Priključci na kabelima imaju poseban oblik zbog kojeg pristaju samo u odgovarajuće ulaze na bazi uređaja ECHOMAP UHD 6x. Priključeni su kabele pričvršćeni pomoću blokadnog nosača.

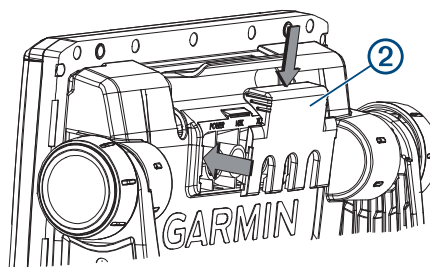
- 1 Blokadni nosač za kabele povucite s dna i zatim ga izvadite iz baze.
- 2 Usporedite utore ① na svakom priključku kabela s oblikom svakog ulaza kako biste odredili koji kabel odgovara kojem ulazu.



- 3 Čvrsto do kraja umetnite svaki kabel kroz rupu u bazu, a zatim dobro priključite svaki kabel na ulaz.

NAPOMENA: Ako kabele nisu do kraja umetnuti u bazu, priključci se možda neće dobro priključiti na ulaze, a uređaj će možda izgubiti napajanje ili vezu sa sonarom ili neće raditi.

- 4 Postavite blokadni nosač ② preko kabela i pomaknite ga prema dolje kako bi kabele ostali pričvršćeni na tom mjestu.



Nakon ispravnog postavljanja blokadnog nosača začut ćete zvuk sjedanja na mjesto.

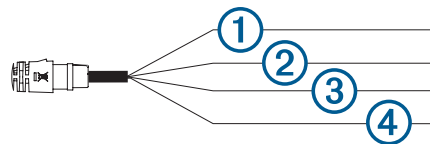
Priključivanje kabela u bazu uređaja ECHOMAP UHD 7x/9x

Priključci kabela pristaju samo u odgovarajuće ulaze na bazi uređaja ECHOMAP UHD 7x/9x. Priključeni su kabele pričvršćeni pomoću prstena za zabavljanje.

- 1 Svaki kabel umetnite u odgovarajući ulaz na bazi.
- 2 Zakrenite prsten za zabavljanje u smjeru kazaljke na satu kako biste kabel pričvrstili na bazu.

Kabel za napajanje i prijenos podataka

- Razvodni kabel povezuje uređaj s napajanjem i NMEA 0183 uređajima. S pomoću ovih žica također možete dijeliti korisničke podatke kao što su točke i rute na 6-inčnim uređajima.
- Ako ne povezujete NMEA 0183 uređaje ili drugi ploter radi dijeljenja podataka, zanemarite plavu i smeđu žicu.
- Uređaj ima jedan interni NMEA 0183 priključak koji se koristi za povezivanje s kompatibilnim NMEA 0183 uređajima.
- Ako je potrebno produžiti kabele za napajanje i uzemljenje, obavezno koristite žicu od 0,82 mm² (18 AWG) ili veću žicu.
- Ako je potrebno produžiti NMEA 0183 kabel ili kabele za upozorenja, obavezno koristite žicu od 0,33 mm² (22 AWG).



Stavka	Funkcija žice	Boja žice
①	NMEA 0183, interni priključak Rx (ulaz)	Smeđa
②	NMEA 0183, interni priključak Tx (izlaz)	Plava
③	Uzemljenje (napajanje i NMEA 0183)	Crna
④	Napajanje	Crvena

Priključivanje na napajanje

⚠ UPOZORENJE

Prilikom priključivanja kabela napajanja nemojte ukloniti nosač osigurača. Kako bi se spriječila mogućnost ozljede ili oštećenja proizvoda uslijed pregrijavanja ili požara, odgovarajući osigurač mora biti na svom mjestu naznačenom u specifikacijama proizvoda. Osim toga, priključivanje kabela napajanja dok se odgovarajući osigurač ne nalazi na svom mjestu uzrokuje gubitak jamstvenih prava.

Trebali biste povezati crvenu žicu na isti akumulator kroz sustav paljenja ili drugi ručni prekidač kako biste mogli uključivati i isključivati uređaj.

- 1 Provedite kabel napajanja od izvora napajanja do uređaja.

- 2 Povežite crvenu žicu za napajanje sa sustavom paljenja ili drugim ručnim prekidačem i prema potrebi povežite prekidač s pozitivnim (+) polom akumulatora.
- 3 Crnu žicu povežite s negativnim (-) polom akumulatora ili uzemljenjem.
- 4 Priključite kabel napajanja u uređaj i okrenite prsten za zabavljanje u smjeru kazaljke na satu da biste ga zategnuli.

Povezivanje uređaja sa sondom

Idite na garmin.com/transducers ili se obratite lokalnom zastupniku tvrtke Garmin kako biste odredili odgovarajuću vrstu sonde za svoje potrebe.

- 1 Slijedite upute priložene uz sondu kako biste je ispravno montirali na plovilo.
- 2 Provedite kabel sonde sa stražnje strane uređaja, što dalje od izvora električnih smetnji.
- 3 Priključite kabel sonde u odgovarajući ulaz na bazi.

Povezivanje s Garmin uređajem za dijeljenje korisničkih podataka

NAPOMENA: Ova značajka nije dostupna na uređajima ECHOMAP UHD 7x/9x. Plave i smeđe žice na tim uređajima mogu se povezati samo s uređajima NMEA 0183.

Uređaj ECHOMAP UHD 6x možete povezati s kompatibilnim Garmin uređajem kako biste dijelili korisničke podatke poput točaka. Ako su uređaji postavljeni blizu jedan drugome, možete povezati plave i smeđe žice. Ako su uređaji postavljeni predaleko i žice nisu dovoljno duge za povezivanje, uređaje možete povezati pomoću kabela za dijeljenje korisničkih podataka (010-12234-06).

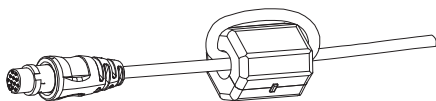
- 1 Oba uređaja moraju biti priključena na isto uzemljenje.
- 2 Dovršenje postupka:
 - Ako su uređaji postavljeni blizu jedan drugome, povežite plavu žicu prvog uređaja sa smeđom žicom drugog uređaja, a zatim povežite smeđu žicu prvog uređaja s plavom žicom drugog uređaja.
 - Ako uređaji nisu postavljeni blizu jedan drugome, nabavite kabel za dijeljenje korisničkih podataka (010-12234-06), a zatim povežite uređaje u skladu s uputama isporučenima s kabelom.
- 3 Na oba uređaja odaberite **Navigacijske informacije > Upravljanje podacima > Dijeljenje korisničkih podataka**.

Korisnički se podaci dijele među povezanim uređajima. Ako odaberete Brisanje korisničkih podataka, podaci se uklanjaju iz oba povezana uređaja.

Postavljanje feritne perle na kabel sonde

Kako biste se pridržavali propisa i smanjili buku, feritnu perlu (ako je priložena) trebali biste postaviti na kabel sonde.

Čvrsto postavite feritnu perlu oko kabela sonde, što bliže priključku.



NMEA 2000 – preporuke

OBAVIJEST

Ako se povezujete s **postojećom** NMEA 2000 mrežom, pronađite kabel napajanja NMEA 2000. Samo je jedan kabel napajanja NMEA 2000 potreban za pravilan rad NMEA 2000 mreže.

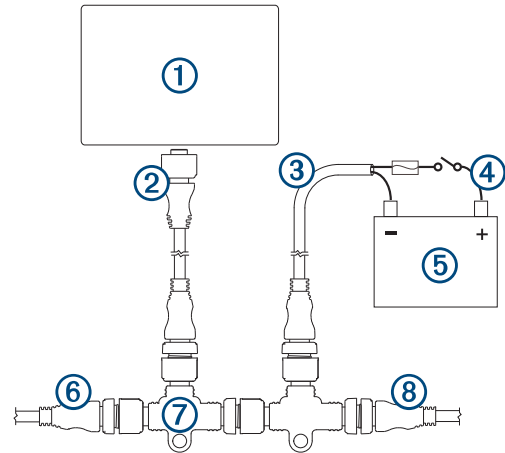
Ako proizvođač postojeće NMEA 2000 mreže nije poznat, prilikom montaže potrebno je postaviti NMEA 2000 izolator (010-11580-00).

Ako postavljate priloženi NMEA 2000 kabel napajanja, morate ga priključiti na sustav pokretanja plovila ili kroz drugi prekidač. NMEA 2000 uređaji će istrošiti akumulator ako se NMEA 2000 kabel napajanja priključi izravno na akumulator.

Uređaj se može povezati s NMEA 2000 mrežom na plovilu što omogućuje dijeljenje podataka s uređajima kompatibilnima s NMEA 2000 mrežom kao što su senzori ili VHF radio. Potrebni NMEA 2000 kabeli i priključci prodaju se zasebno.

Ako niste upoznati s radom NMEA 2000 mreže, trebali biste pročitati poglavlje "Osnove NMEA 2000 mreže" u *tehničkom dokumentu za NMEA 2000 proizvode*. Ovaj dokument možete pronaći pomoću veze "Manuals" na stranici s proizvodima za vaš uređaj na adresi garmin.com.

Priključak s oznakom NMEA 2000 na bazi koristi se za povezivanje sa standardnom NMEA 2000 mrežom.



Stavka	Opis
①	Uređaj ECHOMAP UHD
②	NMEA 2000 spojni kabel
③	NMEA 2000 kabel napajanja
④	Prekidač za pokretanje motora ili prekidač na kraju kabela
⑤	Izvor napajanja 12 Vdc
⑥	NMEA 2000 blokada signala na kraju kabela ili povezni kabel
⑦	NMEA 2000 T-priključak
⑧	NMEA 2000 blokada signala na kraju kabela ili povezni kabel

Ugradnja uređaja u bazu

Priključivanje kabela u bazu omogućuje brzo postavljanje uređaja u bazu.

- 1 Postavite podlogu uređaja u dno baze.
- 2 Naginjte vrh uređaja prema bazi sve dok ne sjedne na mjesto.

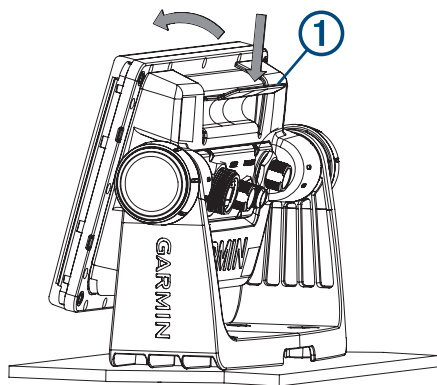
Nakon postavljanja uređaja u bazu začut ćete zvuk sjedanja na mjesto.

OBAVIJEST

Potrebno je provjeriti je li uređaj dobro pričvršćen u bazu. Ako model ima nosač za učvršćivanje, provjerite je li nosač čvrsto zatvoren. Nakon ispravnog postavljanja uređaja ili nosača za učvršćivanje začut ćete zvuk. Ako uređaj nije dobro pričvršćen, može doći do prestanka napajanja. Ako nije dobro pričvršćen, uređaj može i ispasti iz baze i oštetiti se.

Vađenje uređaja iz baze

- 1 Pritisnite ručicu za oslobađanje ① na bazi sve do oslobađanja uređaja.



2 Gurnite uređaj prema naprijed i izvadite ga iz baze.

Specifikacije

Svi modeli

Materijal	Polikarbonatna plastika
Vodootpornost	IEC 60529 IPX7 ¹
Temperaturni raspon	Od -15° do 55°C (od 5° do 131°F)
Ulazni napon	Od 9 do 18 Vdc
Osigurač	3 A, 125 V brzo-djelujući
Sigurna udaljenost od kompasa	65 cm (25,6 in)
NMEA 2000 LEN pri 9 Vdc ²	1
NMEA 2000 potrošnja struje ²	75 mA maks.
Memorijska kartica	1 utor za microSD® karticu; maksimalna veličina kartice 32 GB

6x modeli

Dimenzije (Š × V × D)	21,8 x 13,0 x 6,2 cm (8,6 x 5,1 x 2,6 in)
Dimenzije na nosaču (Š x V x D)	25,9 x 16,1 x 6,2 cm (10,2 x 6,3 x 2,6 in)
Veličina zaslona (Š × V)	13,7 x 7,7 cm (5,4 x 3,1 in) Dijagonala od 15,2 cm (6,2 in)
Udaljenost do najbliže prepreke	8 cm (3,1 in)
Težina	0,75 kg (1,6 lb)
Maksimalna potrošnja struje pri 10 Vdc	12 W
Tipična potrošnja struje pri 12 Vdc (RMS)	0,7 A
Maksimalna potrošnja struje pri 12 Vdc (RMS)	1,25 A
Bežična frekvencija i snaga odašiljanja	2,4 GHz pri 17,2 dBm maksimalno

7x modeli

Dimenzije (Š × V × D)	25 x 13,9 x 5,1 cm (9,8 x 5,5 x 2,0 in)
Dimenzije na nosaču (Š x V x D)	26 x 16,6 x 9,8 cm (10,2 x 6,5 x 3,9 in)
Veličina zaslona (Š × V)	15,5 x 8,6 cm (6,1 x 3,4 in) Dijagonala od 17,8 cm (7 in)
Udaljenost do najbliže prepreke	11,5 cm (4,5 in)
Težina	0,77 kg (1,7 lb)
Maksimalna potrošnja struje pri 10 Vdc	15 W, 9 W sa sondom GT52
Tipična potrošnja struje pri 12 Vdc (RMS)	0,8 A

Maksimalna potrošnja struje pri 12 Vdc (RMS) ¹	1,25 A
Bežična frekvencija i snaga odašiljanja	2,4 GHz pri 18,5 dBm maksimalno

9x modeli

Dimenzije (Š × V × D)	28,2 x 16,4 x 6,0 cm (11,4 x 6,5 x 2,4 in)
Dimenzije na nosaču (Š x V x D)	30,3 x 18,0 x 9,8 cm (11,4 x 6,5 x 3,9 in)
Veličina zaslona (Š × V)	19,9 x 11,3 cm (7,8 x 4,8 in) Dijagonala od 22,9 cm (9 in)
Udaljenost do najbliže prepreke	11,5 cm (4,5 in)
Težina	1 kg (2,3 lb)
Maksimalna potrošnja struje pri 10 Vdc	18 W
Tipična potrošnja struje pri 12 Vdc (RMS)	1 A
Maksimalna potrošnja struje pri 12 Vdc (RMS)	1,5 A
Bežična frekvencija i snaga odašiljanja	2,4 GHz pri 18,5 dBm maksimalno

NMEA 2000 PGN – informacije

Odašiljanje i prijem

PGN	Opis
059392	ISO potvrda
059904	ISO zahtjev
060928	ISO upućivanje reklamacije
126208	NMEA: Naredba, zahtjev i funkcija potvrđivanja grupe
126996	Podaci o proizvodu
127250	Smjer plovila
128259	Brzina: Na vodi
128267	Dubina vode
129539	GNSS DOP-ovi
129799	Napajanje, način rada i frekvencija radio uređaja
130306	Podaci o vjetru
130312	Temperatura

Odašiljanje

PGN	Opis
126464	Odašiljanje i prijem funkcije grupe PGN popisa
127258	Magnetsko odstupanje
129025	Položaj: Brzo ažuriranje
129026	KOPNENI KURS i KOPNENA BRZINA: Brzo ažuriranje
129029	Podaci o GNSS položaju
129283	Pogreška unakrsnog traga
129284	Navigacijski podaci
129285	Informacije o navigacijskoj ruti i točkama
129540	Vidljivi GNSS sateliti

Prijem

PGN	Opis
127245	Kormilo
127250	Smjer plovila
127488	Parametri motora: Brzo ažuriranje
127489	Parametri motora: Dinamično
127493	Parametri odašiljanja: Dinamično
127498	Parametri motora: Statično
127505	Razina tekućine
129038	Izvešće o AIS položaju, klasa A

¹ Uređaj može izdržati slučajno izlaganje vodi do 1 m dubine na 30 minuta. Dodatne informacije potražite na web-mjestu www.garmin.com/waterrating.

² NMEA 2000 mreža dostupna je na ECHOMAP UHD 7x/9x modelima.

PGN	Opis
129039	Izvešće o AIS položaju, klasa B
129040	Prošireno izvješće o AIS položaju, klasa B
129794	Statični i podaci koji se odnose na putovanje, AIS, klasa A
129798	AIS SAR izvješće o položaju letjelice
128000	Nautički kut zanošenja
129802	AIS emitiranje sigurnosne poruke
129808	Informacije o DSC pozivu
130310	Parametri okoliša
130311	Parametri okoliša (zastarjelo)
130313	Vlažnost
130314	Trenutačni tlak
130576	Status malog plovila

Ovi podaci primjenjivi su samo na proizvode koji su kompatibilni s NMEA 2000.

NMEA 0183 – informacije

Odašiljanje

Poruka	Opis
GPAPB	APB: Poruka "B" upravljač za smjer ili trag (autopilot)
GPBOD	BOD: Smjer (od polazišta do odredišta)
GPBWC	BWC: Smjer i udaljenost do točke
GPGGA	GGA: Popravljanje podataka sustava za globalno pozicioniranje
GPGLL	GLL: Geografski položaj (zemljopisna širina i dužina)
GPGSA	GSA: GNSS DOP i aktivni sateliti
GPGSV	GSV: GNSS sateliti koji se vide
GPMRB	RMB: Preporučeni minimum navigacijskih podataka
GPRMC	RMC: Preporučeni minimum specifičnih GNSS podataka
GPRTE	RTE: Rute
GPVTG	VTG: Kopneni kurs i brzina na kopnu
GPWPL	WPL: Lokacija točke
GPXTE	XTE: Pogreška unakrsnog traga
PGRME	E: Procjena pogreške
PGRMM	M: Datum karte
PGRMZ	Z: Visina
SDDBT	DBT: Dubina ispod sonde
SDDPT	DPT: Dubina
SDMTW	MTW: Temperatura vode
SDVHW	VHW: Brzina i smjer na vodi

Prijem

Poruka	Opis
DPT	Dubina
DBT	Dubina ispod sonde
MTW	Temperatura vode
VHW	Brzina i smjer na vodi
WPL	Lokacija točke
DSC	Podaci o digitalnom selektivnom pozivanju
DSE	Prošireno digitalno selektivno pozivanje
HDG	Smjer, skretanje i varijacija
HDM	Smjer, magnetski sjever
MWD	Smjer i brzina vjetra
MDA	Meteorološki paket podataka
MWV	Brzina i kut vjetra
VDM	Poruka podatkovne veze AIS VHF

Potpune informacije o National Marine Electronics Association (NMEA - Nacionalno udruženje za pomorsku elektroniku) oblikovanjima i porukama možete naručiti na adresi: NMEA,