

FUSION®

A Garmin Brand



SUBWOOFER SERIJE SIGNATURE SERIES UPUTE ZA INSTALACIJU

Važne sigurnosne informacije

⚠ UPOZORENJE

U kutiji proizvoda potražite list *Važni podaci o sigurnosti i proizvodu* koji sadrži upozorenja i druge važne informacije o proizvodu.

Uređaj se mora montirati u skladu s ovim uputama.

Prije početka montaže uređaja odspojite napajanje plovila.

⚠ OPREZ

Kontinuirano izlaganje zvučnom tlaku većem od 100 dBA može uzrokovati trajni gubitak sluha. Ako ne čujete razgovor ljudi koji vas okružuju, to uglavnom znači da je glasnoća prevelika. Ograničite vrijeme u kojem je glasnoća visoko postavljena. Ako primijetite da vam zvoni u ušima ili da je govor zamućen, prestanite slušati i provjerite sluh.

Kako biste izbjegli mogućnost nastanka ozljeda, tijekom bušenja, rezanja ili brušenja uvijek nosite zaštitne naočale, štitnike za uši i masku protiv prašine.

OBAVIJEST

Pri bušenju ili rezanju uvijek provjerite što se nalazi s druge strane površine kako biste izbjegli oštećenje plovila.

Za optimalan rad preporučujemo da montažu audiosustava izvede profesionalni tehničar.

Prije nego što počnete s montažom obavezno pročitajte sve upute. Ako se tijekom montaže pojave problemi, podršku za proizvod potražite na web-mjestu support.garmin.com.

Glasnoća reprodukcije putem povezanih zvučnika i subwoofera prvih bi nekoliko sati nakon montaže audiosustava trebala biti na niskoj ili srednjoj razini. Time ćete poboljšati ukupnu kvalitetu zvuka jer će se pomični dijelovi novih zvučnika i subwoofera kao što su membrana, centrator i surround postepeno opuštati.



Potrebni alati

- Električna bušilica
- Svrdlo (veličina ovisi o materijalu površine)
- Odgovarajuća pila ili nož za rezanje površine za montažu
- Križni odvijač
- Kliješta za krimpanje
- Nautički pokositreni bakreni kabel za zvučnike promjera 3 – 4 mm² (12 AWG) ili veći
Ovaj kabel možete kupiti kod distributera Fusion® ili Garmin® proizvoda:
 - 010-12898-00: 7,62 m (25 ft)
 - 010-12898-10: 15,24 m (50 ft)
 - 010-12898-20: 100m (328 ft)
- Lem i vodonepropusne termoskupljajuće cijevi ili vodonepropusne termoskupljajuće izolirane spojnice (nije obavezno)
- Brodsko brtvilo (nije obavezno)

NAPOMENA: Za prilagođenu instalaciju možda će vam biti potreban dodatni alat i materijali.

Preporuke za montažu

OBAVIJEST

Ako subwoofer montirate u području koje je izloženo vremenskim uvjetima ili vodi, morate ga montirati na okomitu površinu. Ako subwoofer montirate na vodoravnu površnu tako da je okrenut prema gore, voda će se skupljati oko subwoofera i s vremenom će ga oštetiti.

Ako subwoofer namjeravate montirati izvan plovila, morate ga montirati na mjesto koje se nalazi na sigurnoj udaljenosti od razine vode koje se ne može potopiti te na kojem ga dokovi, stupovi ili druga oprema ne mogu oštetiti. Ako je pravilno montiran, ovaj subwoofer ima oznaku zaštite za prednju stranu. Izlaganje stražnje strane subwoofera vodi i oštećenja stražnje strane subwoofera poništavaju jamstvo. To uključuje situacije u kojima je subwoofer montiran unutar zatvorenog kućišta, osobito ako je izložen izljevima vode. Upotreba kućišta s otvorima izloženima vanjskom okruženju može omogućiti prikupljanje vode i oštećenje subwoofera.

Prije nego što počnete priključivati izvor zvuka, pojačalo ili zvučnike, isključite audiosustav. Ako to ne učinite, možete trajno oštetiti audiosustav.

Sve spojeve i priključke zaštitite od uzemljenja i jedne od drugih. Ako to ne učinite, možete trajno oštetiti audiosustav i poništiti jamstvo.

Kada odabirete lokaciju za montažu subwoofera, uzmite u obzir sljedeće preporuke:

- Morate odabrati mjesta montaže na kojima dubina za montažu subwoofera odgovara udaljenosti navedenoj u specifikacijama proizvoda.
- Za najbolje brtvljenje za montažu odaberite ravnu površinu.
- Trebate odabrati lokaciju na kojoj je površinski materijal dovoljno debeo da izdrži težinu subwoofera. Važno je uzeti u obzir da subwoofer tijekom upotrebe potiskuje i povlači površinu. Ako je materijal tanak, to može uzrokovati pretjerane vibracije i negativno utjecati na kvalitetu zvuka.
- Kabele zvučnika zaštitite od oštih predmeta i prilikom provođenja kabela kroz ploče uvijek upotrijebite gumene kapice.
- Kako ga magnetski kompas ne bi ometao, subwoofer ne smijete montirati na lokaciju koja je magnetskom kompasu bliža od sigurne udaljenosti od kompasa navedene u specifikacijama proizvoda.

Pravilan odabir mjesta za montažu optimizira rad subwoofera. Fusion zvučnici mogu se montirati na gotovo svakom mjestu, no što bolje isplanirate montažu, to će zvuk biti bolji. Dodatne informacije o postavljanju i specifikacijama subwoofera potražite na web-mjestu garmin.com/manuals/speaker_placement.

Montaža subwoofera

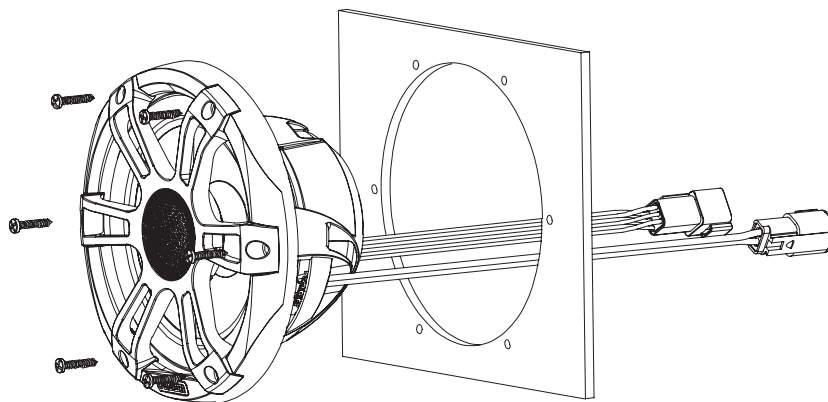
Prije montiranja subwoofera morate odabrati mjesto u skladu s gore navedenim smjernicama.

- 1 Skratite šablonu i provjerite odgovara li odabranoj lokaciji.
- 2 Postavite šablonu tako da Fusion logotip bude poravnat.
- 3 Pričvrstite šablonu na odabrano mjesto.
- 4 Ubodnom pilom ili rotirajućim alatom izrežite površinu za montiranje duž unutrašnje strane crte na šablону.
- 5 Provjerite možete li umetnuti subwoofer u izrezanu šablonu.
- 6 Po potrebi pomoću turpije ili brusnog papira prilagodite veličinu izrezane šablone.
- 7 Kad subwoofer ispravno sjedne u izrezanu šablonu, provjerite jesu li rupe za montažu na subwooferu poravnate s probnim rupama na šablóni.
- 8 Ako nije moguće poravnati te rupe s rupama za montažu, označite nova mjesta za rupe.
- 9 Izbušite rupe s pomoću svrdla za bušilicu koje odgovara površini za montažu i vijku.

OBAVIJEST

Nemojte bušiti probne rupe kroz rupe na subwooferu. Subwoofer se može oštetiti ako bušite kroz njega.

- 10 Maknite šablonu s površine za montiranje.
- 11 Provedite kabel zvučnika (nije priložen) od izvora do lokacije subwoofera (*Kabeli zvučnika, stranica 4*).
NAPOMENA: Izbjegavajte postavljanje kabela zvučnika uz izvore električnih smetnji.
- 12 Za LED modele provedite odgovarajući kabel od lokacije zvučnika do lokacije LED kontrolera ili baterije (*Kabeli LED dioda, stranica 4*).
- 13 Ukopčajte kabele zvučnika u priloženi razvodni kabel pazeći pri tom na polaritet.
- 14 Za LED modele priključite žice LED dioda u priloženi razvodni kabel.
- 15 Razvodne kabele priključite u odgovarajuće priključke na subwooferu.
- 16 Postavite subwoofer u izrezani otvor.



- 17 Pričvrstite subwoofer na površinu za montiranje s pomoću isporučenih vijaka.

NAPOMENA: Neke verzije Sports modela subwoofera uključuju plastične podloške koje trebate postaviti na vijke kako biste zaštitili boju.

NAPOMENA: Nemojte previše zategnuti vijke, osobito ako površina za montažu nije ravna.

Na Classic modelu subwoofera pričvrstite mrežicu (*Pričvršćivanje mrežice na subwoofer Classic modela, stranica 4*).

Pričvršćivanje mrežice na subwoofer Classic modela

NAPOMENA: Ova je značajka dostupna samo na Classic modelu subwoofera.

- 1 Kada je subwoofer montiran, držite mrežicu s Fusion logotipom na dnu ili na položaju od 6 sati.
- 2 Okrenite mrežicu u smjeru suprotnom od kazaljke na satu za 10°, tako da Fusion logotip bude na položaju od 5 sati.
- 3 Postavite mrežicu na rub subwoofera.
- 4 Zakrenite mrežicu u smjeru kazaljke na satu da biste je pričvrstili.

Kabeli zvučnika

Prilikom povezivanja subwoofera i pojačala imajte na umu sljedeće smjernice.

- Kabeli zvučnika završavaju priključkom pa biste prilikom povezivanja kabela zvučnika s pojačalom trebali upotrijebiti priložen razvodni kabel.
- Kabel zvučnika nije priložen. Za povezivanje razvodnog kabela i pojačala trebate upotrijebiti kabel zvučnika promjera 3 – 4 mm² (12 AWG) ili veći.
- Prilikom povezivanja kabela zvučnika i razvodnog kabela trebate upotrijebiti vodonepropusnu metodu povezivanja.

S pomoću tablice u nastavku možete odrediti polaritet kabela na priloženom razvodnom kabeu.

Boja priključnog kabela	Polaritet
Bijeli	Pozitivan (+)
Bijeli s crnom crtom	Negativan (-)

Kabeli LED dioda

OBAVIJEST

Upotreba određenih boja LED dioda na zvučnicima kao što su crvena i zelena mogu kršiti zakone, propise i standarde povezane s upotrebom i/ili radom navigacijskih svjetala za plovila. Korisnik je odgovoran za pridržavanje svih takvih primjenjivih zakona, propisa i standarda. Garmin ne snosi odgovornost za bilo kakve novčane kazne, kazne, sudske pozive ili štete do kojih može doći zbog nepridržavanja istih.

Zajedno sa zvučnikom preporučuje se i montaža modula Fusion CRGBW bežični daljinski upravljač za uključivanje i isključivanje LED dioda, promjenu boja i stvaranje svjetlosnih efekata. Obratite se ovlaštenom zastupniku za Fusion ili potražite više informacija na web-mjestu garmin.com.

LED diode na zvučniku završavaju priključkom pa biste za povezivanje LED dioda i CRGBW bežični daljinski upravljač ili izvora napajanja trebali upotrijebiti isporučeni razvodni kabel.

NAPOMENA: LED diode nisu dostupne na svim modelima.

Izravno povezivanje žica LED dioda

Ako ne instalirate preporučeni daljinski upravljač, statične boje LED dioda možete postaviti povezivanjem obojanih žica LED dioda s razvodnog kabela s negativnim (-) polom izvora napajanja od 12 Vdc. Možete spojiti negativnu (-) žicu s više žica LED dioda za prilagođavanje boje i tona LED dioda. Morate povezati crnu žicu LED dioda s razvodnog kabela s pozitivnim (+) polom istog izvora napajanja da biste dovršili krug.

Žice LED dioda subwoofera završavaju priključkom pa biste prilikom izravnog povezivanja žica LED dioda s izvorom napajanja trebali upotrijebiti priložen razvodni kabel.

Za povezivanje žica LED dioda s razvodnog kabela s baterijom trebate upotrijebiti kabel promjera 0,5 – 0,75 mm² (20 AWG) ili veći.

Pozitivnu (+) žicu (crnu) svih LED dioda zvučnika morate povezati s osiguračem od 3 A koji se nalazi blizu izvora napajanja. Trebate povezati i pozitivnu (+) žicu napajanja s izvorom napajanja kroz sklopku ili prekidač za uključivanje i isključivanje LED dioda. Možete upotrijebiti istu sklopku ili prekidač za upravljanje napajanjem stereouređaja, što vam omogućuje istovremeno uključivanje i isključivanja LED dioda i stereouređaja.

Prilikom povezivanja kabela i razvodnog kabela LED dioda trebate upotrijebiti vodonepropusnu metodu povezivanja.

- 1 Crnu žicu razvodnog kabela LED dioda povežite s pozitivnim (+) polom izvora napajanja.

OBAVIJEST

Da biste izbjegli oštećenja zvučnika ili plovila, ova žica mora biti povezana i s osiguračem od 3 A u blizini izvora napajanja.

- 2 Negativnu (-) žicu istog izvora napajanja povežite s jednom ili više obojanih žica razvodnog kabela LED dioda ovisno o tome koju boju LED dioda želite.

OBAVIJEST

Sve neupotrijebljene žice LED dioda na razvodnom kabelu moraju se izolirati kako bi se izbjegao kratki spoj.

Boja LED indikatora	Boja žice LED dioda na razvodnom kabelu
Crvena	Crvena
Zelena	Zelena
Plava	Plava
Žuta	Crvena i zelena
Grimizna	Crvena i plava
Cijan	Plava i zelena
Hladna bijela	Tirkizna
Topla bijela	Žuta

NAPOMENA: Možete povezati žicu hladne bijele boje ili tople bijele boje za promjenu tona bilo koje kombinacije boja LED dioda.

- 3 Spojite razvodni kabel sa zvučnikom.

Smanjenje istezanja kabela

OBAVIJEST

Ako ne učvrstite spojeve razvodnog kabela, može doći do oštećenja zvučnika.

Kabeli priključeni u zvučnik i priloženi razvodni kabel koriste se Amphenol™ AT Series™ priključcima koji se moraju učvrstiti tijekom montaže kako bi se smanjilo istezanje unutarnjih spojeva kabela sa zvučnikom. Te spojeve možete učvrstiti na razne načine.

- Možete upotrijebiti vezice za kabele ili druge načine učvršćivanja koje proizvode drugi proizvođači kako biste učvrstili spoj na odgovarajućem mjestu.
- Za učvršćivanje spoja možete upotrijebiti razne Amphenol A Series™ kopče koje proizvodi Amphenol. Dodatne informacije možete zatražiti od lokalnog distributera elektronike ili nautičke opreme ili ih možete pronaći na web-mjestu Amphenol-Sine.

Informacije o zvučniku

True-Marine™ proizvodi

True-Marine proizvodi prolaze rigorozna testiranja u nautičkom okruženju kako bi nadmašili smjernice za proizvodnju nautičkih proizvoda.

Svaki proizvod s oznakom kvalitete True-Marine jednostavno se upotrebljava i kombinira napredne nautičke tehnologije kako bi vam pružio najbolje iskustvo zabave. Svi True-Marine proizvodi imaju Fusion ograničeno trogodišnje svjetsko jamstvo.

Čišćenje subwoofera

OBAVIJEST

Za čišćenje subwoofera nemojte upotrebljavati agresivna sredstva za čišćenje ili otapala. Upotreba takvih sredstava za čišćenje može oštetiti proizvod i poništiti jamstvo.

Ako je pravilno montiran, ovaj subwoofer ima oznaku zaštite u nepovoljnim uvjetima na moru IP65 za prednju stranu. Subwoofer neće podnijeti izlaganje visokotlačnom mlazu vode kao, primjerice, tijekom čišćenja plovila. Ako plovilo pažljivo ne čistite prskanjem, možete oštetiti proizvod i poništiti jamstvo.

- 1 Slanu vodu i ostatke soli s mrežice očistite vlažnom krpom namočenom u slatkoj vodi.
- 2 Deblje naslage soli i velike mrlje očistite blagim deterdžentom.

Specifikacije

10-inčni subwoofer

Maksimalna snaga	600 W
RMS snaga	300 W
Odgovor frekvencije	Od 30 Hz do 2 kHz
Osjetljivost (1 W/1 m)	86 dB
Impedancija	4 oma
Nominalni promjer zvučne zavojnice	50 mm
Minimalna dubina za montažu (udaljenost)	133 mm (5 ¹ / ₄ in)
Promjer za montažu (udaljenost)	223 mm (8 ¹³ / ₁₆ in)
Preporuka za nazivnu snagu pojačala	50 do 400 W RMS, uz reprodukciju glazbe
Sigurna udaljenost od kompasa	520 cm (205 in)

12-inčni subwoofer

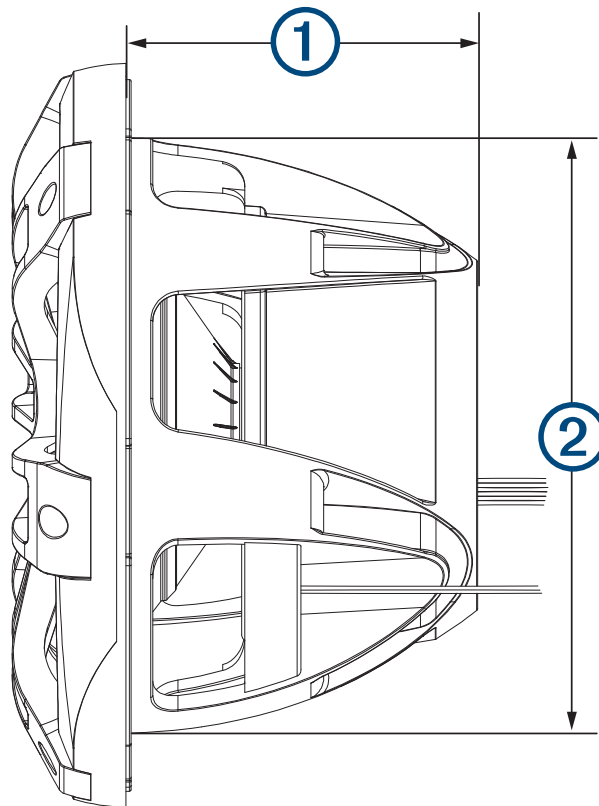
Maksimalna snaga	1400 W
RMS snaga	700 W
Odgovor frekvencije	Od 20 Hz do 2 kHz
Osjetljivost (1 W/1 m)	86 dB
Impedancija	4 oma
Nominalni promjer zvučne zavojnice	100 mm
Preporuka za nazivnu snagu pojačala	200 do 1000 W RMS, uz reprodukciju glazbe
Minimalna dubina za montažu (udaljenost)	207 mm (8 ⁵ / ₃₂ in)
Promjer za montažu (udaljenost)	306 mm (12 ³ / ₆₄ in)
Visina mrežice od površine	50 mm (2 in)
Sigurna udaljenost od kompasa	460 cm (181 in)

Svi modeli

Napon napajanja LED dioda (samo LED modeli)	Od 10,8 do 16 Vdc
Strujno opterećenje LED dioda pri 14,4 Vdc (maks.) (samo LED modeli)	300 mA
Raspon radne temperature	Od 0 do 50 °C (od 32 do 122 °F)
Temperaturni raspon za skladištenje	Od -20 do 70 °C (od -4 do 158 °F)
Materijal membrane	Polipropilenska membrana sa surroundom od Santoprene gume
Zaštita od prodora vode	IEC 60529 IP65 ¹
Vrsta priključka razvodnog kabela	Zvuk: Amphenol AT Series ATP dvosmjerni LED: Amphenol AT Series AT šesterosmjerni

Crteži s dimenzijama

Bočni prikaz

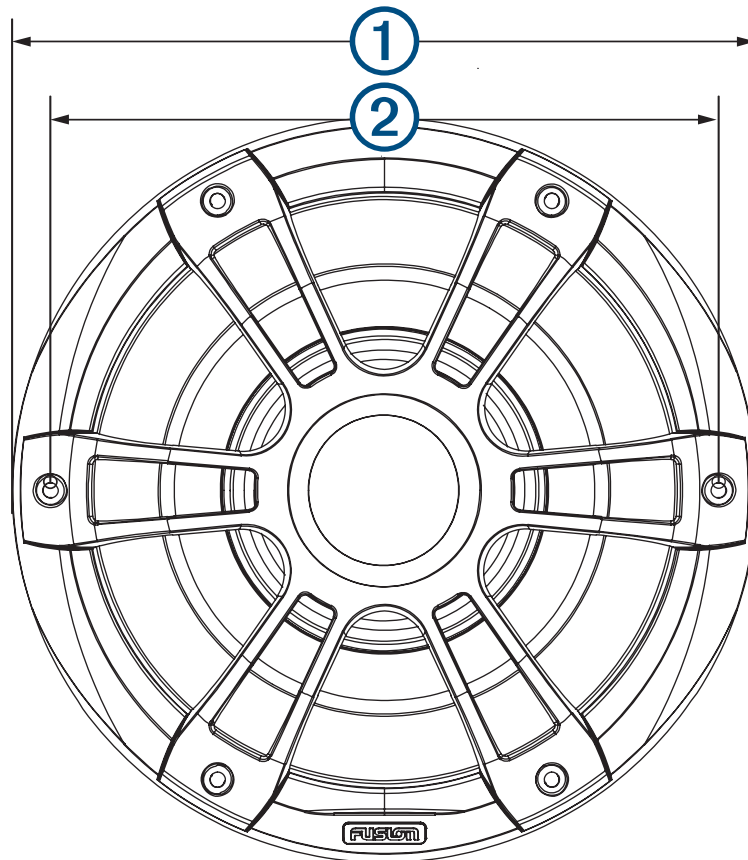


Mjere	10-inčni subwoofer	12-inčni subwoofer
①	130 mm (5 1/8 in)	204 mm (8 1/16 in)
②	220 mm (8 21/32 in)	303 mm (11 15/16 in)

Prikazan je Sports model subwoofera, ali su dimenzije jednake za Classic model.

¹ Zaštita od prodora prašine i vode.

Pregled sprijeda



Mjere	10-inčni subwoofer	12-inčni subwoofer
①	275 mm (10 ¹³ / ₁₆ in)	356 mm (14 in)
②	247 mm (9 ³ / ₄ in)	325 mm (12 ¹³ / ₁₆ in)

Prikazan je Sports model subwoofera, ali su dimenzije jednake za Classic model.

Preporuka za optimalnu veličinu kućišta

Specifikacija	10-inčni subwoofer	12-inčni subwoofer
Volumen zatvorenog kućišta ¹	27 L (0,95 ft ³)	≥ 60 L (2,12 ft ³)
Volumen kućišta s otvorima ²	45 L (1,6 ft ³)	250 L (8,83 ft ³)
Promjer otvora	104 mm (4,1 in)	101,6 mm (4 in)
Duljina otvora	265 mm (10 ⁷ / ₁₆ in)	127 mm (5 in)

¹ Potpuno napunjeno apsorpcijskim materijalom.

² Obloženo apsorpcijskim materijalom.

