

Upute za instalaciju Fusion[®] XS Series Marine Wake Tower Speakers

Važne sigurnosne informacije

⚠ UPOZORENJE

U kutiji proizvoda potražite list *Važni podaci o sigurnosti i proizvodu* koji sadrži upozorenja i druge važne informacije o proizvodu.

Uređaj se mora montirati u skladu s ovim uputama.

Prije početka montaže odspojite napajanje vozila ili plovila.

⚠ OPREZ

Kontinuirano izlaganje zvučnom tlaku većem od 100 dBA može uzrokovati trajni gubitak sluha. Ako ne čujete razgovor ljudi koji vas okružuju, to uglavnom znači da je glasnoća prevelika. Ograničite vrijeme u kojem je glasnoća visoko postavljena. Ako primijetite da vam zvoni u ušima ili da je govor zamućen, prestanite slušati i provjerite sluh.

Kako biste izbjegli mogućnost nastanka ozljeda, tijekom bušenja, rezanja ili brušenja uvijek nosite zaštitne naočale, štitnike za uši i masku protiv prašine.

OBAVIJEST

Pri bušenju ili rezanju uvijek provjerite što se nalazi s druge strane površine kako biste izbjegli oštećenje plovila.

Za optimalan rad preporučujemo da montažu audiosustava izvede profesionalni tehničar.

Prije nego što počnete s montažom obavezno pročitajte sve upute. Ako se tijekom montaže pojave problemi, podršku za proizvod potražite na web-mjestu www.fusionentertainment.com.

Sadržaj pakiranja

- Dva zvučnika za montažu na roll-bar

Potrebni materijali i alati

- Kabeli promjera 1,31 mm² (16 AWG) (zvučnici) (*Vodič za veličinu kabela zvučnika, stranica 2*)
- Kabeli promjera 0,5 mm² (20 AWG) (LED diode)
- Osigurač na kabelu od 3 A (LED diode)
- Nosač za montažu zvučnika (prodaje se odvojeno)¹
- Bušilica i svrdlo promjera 12 mm (1/2 in)
- Kliješta za krimpanje
- Lem i termoskupljajuća cijev za spojeve žica

NAPOMENA: Za prilagođenu instalaciju možda će vam biti potreban dodatni alat i materijali.

¹ Ovi se zvučnici s pomoću različitih zvučnika mogu montirati na roll-bar nosač ili na palubu. Dodatne informacije zatražite od ovlaštenog zastupnika za Fusion.



Montiranje zvučnika

Nosače za Fusion XS Series morate kupiti odvojeno. Za svaki nosač za montažu postoje drugačije upute za montažu.

- 1 Ako je potrebno, na roll-bar nosaču i na palubi označite mjesta na koja planirate montirati zvučnike.
- 2 Ako je potrebno, kroz roll-bar nosač ili palubu probušite rupu od 12 mm (1/2 in) kroz koju će proći kabel.
- 3 Razvedite kabele napajanja zvučnika i LED dioda (ne isporučuju se) do mjesta montaže.
- 4 Pridržavajući se uputa isporučenih s nosačima za montažu, zvučnik pričvrstite na roll-bar nosač ili palubu.
- 5 Povežite kabele zvučnika ([Kabeli zvučnika, stranica 2](#)).
- 6 Ako je potrebno, povežite žice napajanja LED dioda ([Kabeli LED dioda, stranica 3](#)).

Kabeli zvučnika

Prilikom povezivanja zvučnika i stereouređaja ili pojačala imajte na umu sljedeće smjernice.

- Kabeli zvučnika ne isporučuju se sa zvučnikom. Za povezivanje zvučnika i stereouređaja ili pojačala trebali biste upotrijebiti preporučeni kabel zvučnika ([Vodič za veličinu kabela zvučnika, stranica 2](#)).
- Sva povezivanja žica trebali biste izvesti lemljenjem i termoskupljajućom cijevi (ne isporučuje se). Možete koristiti krimp priključke umjesto lema i termoskupljajućih cijevi ako se krimp priključci mogu provesti kroz nosač i roll-bar ili mjesto za montiranje, tako da biste trebali planirati i odabrati najbolju vrstu spoja za određenu metodu montiranja.
- S pomoću tablice u nastavku možete odrediti polaritet priključaka na zvučniku.

Boja priključka	Polaritet
Bijela	Pozitivna (+)
Bijeli s crnom crtom	Negativna (-)

Vodič za veličinu kabela zvučnika

Za većinu biste priključaka trebali upotrijebiti kabel zvučnika debljine 1,31 mm² (16 AWG). S pomoću ove tablice možete odrediti je li vam potreban kabel većeg promjera. U ovoj su tablici navedeni otpori priključaka.

NAPOMENA: Ako upotrebljavate aluminijske ili čelične kabele, odaberite kabel dvostruko većeg promjera od onog navedenog u nastavku kako biste nadoknadili mogući pad napona zbog materijala od kojeg je napravljen kabel.

4 oma opterećenja (1 zvučnik)

Udaljenost između pojačala i zvučnika	Promjer kabela	Preporučeni kabel
Od 0 do 8,5 m (od 0 do 28 ft)	1,31 mm ² (16 AWG)	010-12899-00 ¹
Od 8,5 do 21 m (od 28 do 69 ft)	3,31 mm ² (12 AWG)	010-12898-00

2 oma opterećenja (2 zvučnika povezana paralelno)

Udaljenost između pojačala i zvučnika	Promjer kabela	Preporučeni kabel
Od 0 do 4 m (od 0 do 14 ft)	1,31 mm ² (16 AWG)	010-12899-00
Od 4 do 10,5 m (od 14 do 35 ft)	3,31 mm ² (12 AWG)	010-12898-00

¹ Kabel Fusion zvučnika prodaje se u različitim duljinama. Dodatne informacije zatražite od ovlaštenog zastupnika za Fusion.

Kabeli LED dioda

Zajedno sa zvučnicima preporučuje se i montaža modula za Fusion RGB Lighting Control za uključivanje i isključivanje LED dioda, promjenu boja i stvaranje svjetlosnih efekata. Obratite se ovlaštenom zastupniku za Fusion ili potražite više informacija na web-mjestu www.fusionentertainment.com.

Za povezivanje kabela LED dioda zvučnika i prijamnog modula daljinskog upravljača te za povezivanje prijamnog modula s napajanjem pridržavajte se uputa isporučениh s daljinskim upravljačem.

Ako ne želite instalirati daljinski upravljač, možete postaviti statičnu boju LED dioda, i to tako da obojane žice LED dioda izravno povežete s izvorom napajanja (*Povezivanje žica LED dioda, stranica 3*).

Povezivanje žica LED dioda

Boju LED dioda možete mijenjati priključivanjem obojanih žica LED dioda na uzemljenje. Možete spojiti žicu uzemljenja s više žica LED dioda za prilagođavanje boje LED dioda.

NAPOMENA: Umjesto povezivanja žica LED dioda za jednu posebnu boju, možete instalirati daljinski upravljač za uključivanje i isključivanje LED dioda, mijenjanje boje i izradu svjetlosnih efekata. Obratite se ovlaštenom zastupniku za Fusion ili potražite više informacija na web-mjestu www.fusionentertainment.com.

- 1 Povežite pozitivnu žicu s crnom žicom na LED kabelu.
- 2 Žicu uzemljenja povežite sa žicom na LED kabelu u skladu s željenom bojom LED dioda.

Boja LED dioda	Boja žice LED dioda
Crvena	Crvena
Zelena	Zelena
Plava	Plava
Žuta	Crvena i zelena
Magenta	Crvena i plava
Cijan	Plava i zelena
Bijela	Crvena, zelena i plava

- 3 Usmjerite pozitivnu i negativnu žicu i povežite ih s izvorom napajanja (*Povezivanje žica LED dioda s izvorom napajanja, stranica 3*).

Povezivanje žica LED dioda s izvorom napajanja

Morate povezati sve žice od 12 Vdc za LED diode s osiguračem od 3 A na kraju kabela koji se povezuje s izvorom napajanja. Trebate povezati pozitivnu (+) žicu napajanja s izvorom napajanja od 12 Vdc kroz sklopku ili prekidač za uključivanje i isključivanje LED dioda. Možete upotrijebiti istu sklopku ili prekidač za upravljanje napajanjem stereouređaja, što vam omogućuje istovremeno uključivanje i isključivanje LED dioda i stereouređaja.

Za povezivanje LED dioda s akumulatorom trebate upotrijebiti žicu debljine 0,5 mm² (20 AWG) ili deblju.

- 1 Usmjerite pozitivnu (+) žicu napajanja i negativnu (-) žicu uzemljenja sa žičanih veza LED dioda do akumulatora.
- 2 Negativnu žicu povežite s negativnim (-) polom akumulatora.
- 3 Pozitivnu žicu povežite s pozitivnim (+) polom kroz osigurač od 3 A i sklopku ili prekidač.

Informacije o zvučniku

True-Marine™ proizvodi

True-Marine proizvodi prolaze rigorozna testiranja u nautičkom okruženju kako bi nadmašili smjernice za proizvodnju nautičkih proizvoda.

Svaki proizvod s oznakom kvalitete True-Marine jednostavno se upotrebljava i kombinira napredne nautičke tehnologije kako bi vam pružio najbolje iskustvo zabave. Svi True-Marine proizvodi imaju Fusion ograničeno trogodišnje svjetsko jamstvo.

Registracija uređaja Fusion

Pomozite nam da vam ponudimo bolju uslugu ispunjavanjem online registracije.

- Posjetite web-mjesto www.fusionentertainment.com.
- Pospremite originalni račun ili fotokopiju na sigurno mjesto.

Čišćenje zvučnika

NAPOMENA: Ako su pravilno montirani, ovi zvučnici u normalnim uvjetima imaju razinu vodootpornosti i zaštite od prašine IP65. Neće podnijeti izlaganje visokotlačnom mlazu vode kao, primjerice, tijekom čišćenja plovila. Ako plovilo pažljivo ne čistite prskanjem, možete oštetiti proizvod i poništiti jamstvo.

OBAVIJEST

Za čišćenje zvučnika nemojte upotrebljavati agresivna sredstva za čišćenje ili otapala. Upotreba takvih sredstava za čišćenje može oštetiti proizvod i poništiti jamstvo.

- 1 Slanu vodu i ostatke soli sa zvučnika očistite vlažnom krpom namočenom u slatkoj vodi.
- 2 Deblje naslage soli i velike mrlje očistite blagim deterdžentom.

Rješavanje problema

Prije nego što se obratite zastupniku tvrtke Fusion ili servisnom centru, napravite nekoliko jednostavnih koraka za rješavanje problema kako biste nam pomogli da utvrdimo što je problem.

Ako je Fusion zvučnik montirao profesionalni tehničar, obratite se tvrtki koja je izvela radove kako bi tehničari utvrdili što je problem i savjetovali vas o mogućim rješenjima.

Zvučnik ne reproducira zvukove

- Provjerite jesu li sve spojevi od uređaja izvora i/ili pojačala do priključaka zvučnika pravilno izvedeni.

Sustav ne reproducira basove ili visoke frekvencije

- Provjerite jesu li polovi kabela između izvora i zvučnika pravilno postavljeni. Pozitivni polovi trebali bi biti povezani s pozitivnim, a negativni s negativnim.
- Provjerite jesu li zvučnici čvrsto pričvršćeni za površinu za montažu.

Zvuk je izobličen

- Provjerite je li glasnoća izvora prevelika za zvučnike i smanjite je ako je potrebno.
- Provjerite tresu li se ploče na plovilu koje okružuju zvučnik.
- Provjerite jesu li uređaj izvora i/ili nosači pravilno povezani s priključcima zvučnika.
- Ako je zvučnik povezan s pojačalom, provjerite odgovara li ulazna razina pojačala izlaznoj razini stereouređaja. Dodatne informacije potražite u priručniku za upotrebu pojačala.

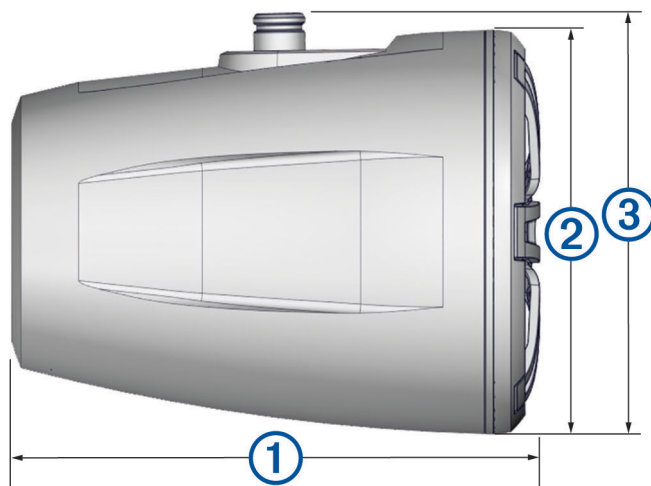
LED svjetla se ne uključuju

- Provjerite jesu li svi spojevi žica pravilno izvedeni i učvršćeni.

Specifikacije

Maksimalna snaga (vati)	230 W
RMS snaga (vati)	75 W
Osjetljivost (1 W/1 m)	90 dB
Odgovor frekvencije	Od 70 Hz do 22 kHz
Preporučena snaga pojačala (RMS, reprodukcija glazbe)	Od 30 do 90 W
Nominalni promjer zvučne zavojnice	30 mm
Impedancija	4 oma
Napon napajanja LED dioda (samo Sports modeli zvučnika)	Od 10,8 do 16 Vdc
Strujno opterećenje LED dioda pri 14,4 Vdc (samo Sports modeli zvučnika)	300 mA
Raspon radne temperature	Od 0 do 50 °C (od 32 do 122 °F)
Temperaturni raspon za skladištenje	Od -20 do 70 °C (od -4 do 158 °F)
Materijal membrane	CURV membrana s gumenim surroundom
Vrsta tweeter zvučnika	Svilena kupola
Oznaka zaštite od prodora vode i prašine	IEC 60529 IP67 ¹
Sigurna udaljenost od kompassa	310 cm (122 in)

Dimenzije



①	304 mm (11 ¹⁵ / ₁₆ in)
②	Promjer: 176 mm (6 ¹⁵ / ₁₆ in)
③	180 mm (7 ¹ / ₈ in)

¹ Zaštita od prodora prašine i vode.

© 2021 Garmin Ltd. ili njezine podružnice

Garmin®, logotip Garmin, Fusion® i logotip Fusion trgovački su znakovi tvrtke Garmin Ltd. ili njezinih podružnica registrirani u SAD-u i drugim državama. Ovi trgovački znakovi ne smiju se koristiti bez izričitog dopuštenja tvrtke Garmin.