



## ZVUČNICI ZA MONTAŽU NA ROLL-BAR IZ SERIJE SIGNATURE SERIES WAKE TOWER UPUTE ZA INSTALACIJU

### Važne sigurnosne informacije

#### ⚠ UPOZORENJE

U kutiji proizvoda potražite list *Važni podaci o sigurnosti i proizvodu* koji sadrži upozorenja i druge važne informacije o proizvodu.

Uređaj se mora montirati u skladu s ovim uputama.

Prije početka montaže uređaja odspojite napajanje plovila.

#### ⚠ OPREZ

Kontinuirano izlaganje zvučnom tlaku većem od 100 dBA može uzrokovati trajni gubitak sluha. Ako ne čujete razgovor ljudi koji vas okružuju, to uglavnom znači da je glasnoća prevelika. Ograničite vrijeme u kojem je glasnoća visoko postavljena. Ako primijetite da vam zvoni u ušima ili da je govor zamućen, prestanite slušati i provjerite sluh.

Kako biste izbjegli mogućnost nastanka ozljeda, tijekom bušenja, rezanja ili brušenja uvijek nosite zaštitne naočale, štitnike za uši i masku protiv prašine.

#### OBAVIJEST

Pri bušenju ili rezanju uvijek provjerite što se nalazi s druge strane površine kako biste izbjegli oštećenje plovila. Za optimalan rad preporučujemo da montažu audiosustava izvede profesionalni tehničar.

Prije nego što počnete s montažom obavezno pročitajte sve upute. Ako se tijekom montaže pojave problemi, podršku za proizvod potražite na web-mjestu [support.garmin.com](https://support.garmin.com).

Glasnoća reprodukcije putem povezanih zvučnika i subwoofera prvih bi nekoliko sati nakon montaže audiosustava trebala biti na niskoj ili srednjoj razini. Time ćete poboljšati ukupnu kvalitetu zvuka jer će se pomični dijelovi novih zvučnika i subwoofera kao što su membrana, centrator i surround postepeno opuštati.



## Potrebni materijali i alati

- Električna bušilica
- Svrdlo veličine 12 mm ( $1/2$  in)
- Kliješta za krimpanje
- Nautički pokositreni bakreni kabel za zvučnike promjera 1,3 – 1,5 mm<sup>2</sup> (16 AWG) ili veći  
Ovaj kabel možete kupiti kod distributera Fusion® ili Garmin® proizvoda:
  - 010-12899-00: 7,62 m (25 ft)
  - 010-12899-10: 15,24 m (50 ft)
  - 010-12899-20: 100 m (328 ft)
- Nautički pokositreni bakreni kabel za signal za povezivanje kabela LED dioda 0,5 – 0,75 mm<sup>2</sup> (20 AWG).
- Linijski osigurač od 3 A za povezivanje kabela LED dioda.
- Nosač za montažu zvučnika (prodaje se odvojeno)<sup>1</sup>
- Lem i vodonepropusne termoskupljajuće cijevi ili vodonepropusne termoskupljajuće izolirane spojnice (nije obavezno)
- Brodsko brtvilo (nije obavezno)

**NAPOMENA:** Za prilagođenu instalaciju možda će vam biti potreban dodatni alat i materijali.

## Montiranje zvučnika

Nosače za Signature Series Wake Tower morate kupiti odvojeno. Za svaki nosač za montažu postoje drugačije upute za montažu.

- 1 Ako je potrebno, na roll-bar nosaču i na palubi označite mjesta na koja planirate montirati zvučnike.
- 2 Ako je potrebno, kroz roll-bar nosač ili palubu probušite rupu od 12 mm ( $1/2$  in) kroz koju će proći kabel.
- 3 Razvedite kabele napajanja zvučnika i LED dioda (ne isporučuju se) do mjesta montaže.
- 4 Pridržavajući se uputa isporučenih s nosačima za montažu, zvučnik pričvrstite na roll-bar nosač ili palubu.
- 5 Povežite kabele zvučnika (*Kabeli zvučnika, stranica 2*).
- 6 Ako je potrebno, povežite žice napajanja LED dioda (*Kabeli LED dioda, stranica 3*).

## Kabeli zvučnika

Prilikom povezivanja zvučnika i stereouređaja ili pojačala imajte na umu sljedeće smjernice.

- Kabel zvučnika nije priložen. Za povezivanje zvučnika i stereouređaja ili pojačala trebali biste upotrijebiti pokositreni bakreni kabel za zvučnike debljine 1,3 – 1,5 mm<sup>2</sup> (16 AWG) ili deblji.
- Prilikom povezivanja kabela zvučnika trebate upotrijebiti vodonepropusnu metodu povezivanja. Možete koristiti krimp priključke umjesto lema i termoskupljajućih cijevi ako se krimp priključci mogu provesti kroz nosač i roll-bar ili mjesto za montiranje, tako da biste trebali planirati i odabrati najbolju vrstu spoja za određenu metodu montiranja.

S pomoću tablice u nastavku možete odrediti polaritet priključaka na zvučniku.

Boja priključnog kabela	Polaritet
Bijeli	Pozitivan (+)
Bijeli s crnom crtom	Negativan (-)

<sup>1</sup> Ovi se zvučnici s pomoću različitih zvučnika mogu montirati na roll-bar nosač ili na palubu. Dodatne informacije zatražite od ovlaštenog zastupnika za Fusion.

## Kabeli LED dioda

### OBAVIJEST

Upotreba određenih boja LED dioda na zvučnicima kao što su crvena i zelena mogu kršiti zakone, propise i standarde povezane s upotrebom i/ili radom navigacijskih svjetala za plovila. Korisnik je odgovoran za pridržavanje svih takvih primjenjivih zakona, propisa i standarda. Garmin ne snosi odgovornost za bilo kakve novčane kazne, kazne, sudske pozive ili štete do kojih može doći zbog nepridržavanja istih.

---

Zajedno sa zvučnicima preporučuje se i montaža modula Fusion CRGBW bežični daljinski upravljač za uključivanje i isključivanje LED dioda, promjenu boja i stvaranje svjetlosnih efekata. Obratite se ovlaštenom zastupniku za Fusion ili potražite više informacija na web-mjestu [garmin.com](http://garmin.com).

Za povezivanje žica LED dioda zvučnika i prijamnog modula daljinskog upravljača te za povezivanje prijamnika s napajanjem pridržavajte se uputa isporučenih s CRGBW bežični daljinski upravljač.

Ako ne želite instalirati daljinski upravljač, možete postaviti statičnu boju LED dioda, i to tako kombinacije žica LED dioda izravno povežete s izvorom napajanja (*Izravno povezivanje žica LED dioda, stranica 4*).

## Izravno povezivanje žica LED dioda

Ako ne instalirate preporučeni daljinski upravljač, statične boje LED dioda možete postaviti povezivanjem obojanih žica LED dioda s negativnim (-) polom izvora napajanja od 12 Vdc. Možete spojiti negativnu (-) žicu s više žica LED dioda za prilagođavanje boje i tona LED dioda. Morate povezati crnu žicu LED dioda s pozitivnim (+) polom istog izvora napajanja da biste dovršili krug.

Prilikom povezivanja kabela i LED kabela trebate upotrijebiti vodonepropusnu metodu povezivanja. Možete koristiti krimp priključke umjesto lema i termoskupljajućih cijevi ako se krimp priključci mogu provesti kroz nosač i roll-bar ili mjesto za montiranje, tako da biste trebali planirati i odabrati najbolju vrstu spoja za određenu metodu montiranja.

Za povezivanje žica LED dioda s akumulatorom trebate upotrijebiti žicu debljine 0,5 – 0,75 mm<sup>2</sup> (20 AWG) ili deblju.

Prilikom povezivanja kabela i razvodnog kabela LED dioda trebate upotrijebiti vodonepropusnu metodu povezivanja.

pozitivnu (+) žicu (crnu) svih LED dioda zvučnika morate povezati s osiguračem od 3 A koji se nalazi blizu izvora napajanja. Trebate povezati i pozitivnu (+) žicu napajanja s izvorom napajanja kroz sklopku ili prekidač za uključivanje i isključivanje LED dioda. Možete upotrijebiti istu sklopku ili prekidač za upravljanje napajanjem stereouređaja, što vam omogućuje istovremeno uključivanje i isključivanje LED dioda i stereouređaja.

- 1 Crnu žicu kabela LED dioda povežite s pozitivnim (+) polom izvora napajanja.

### OBAVIJEST

Da biste izbjegli oštećenja zvučnika ili plovila, ova žica mora biti povezana i s osiguračem od 3 A u blizini izvora napajanja.

- 2 Negativnu (-) žicu istog izvora napajanja povežite s jednom ili više obojanih žica LED kabela ovisno o tome koju boju LED dioda želite.

### OBAVIJEST

Sve neupotrijebljene žice LED dioda moraju se izolirati kako bi se izbjegao kratki spoj.

Boja LED indikatora	Boja žice LED dioda
Crvena	Crvena
Zelena	Zelena
Plava	Plava
Žuta	Crvena i zelena
Grimizna	Crvena i plava
Cijan	Plava i zelena
Hladna bijela	Tirkizna
Topla bijela	Žuta

**NAPOMENA:** Možete povezati žicu hladne bijele boje ili tople bijele boje za promjenu tona bilo koje kombinacije boja LED dioda.

- 3 Po potrebi ponovite za dodatne zvučnike.

## Informacije o zvučniku

### True-Marine™ proizvodi

True-Marine proizvodi prolaze rigorozna testiranja u nautičkom okruženju kako bi nadmašili smjernice za proizvodnju nautičkih proizvoda.

Svaki proizvod s oznakom kvalitete True-Marine jednostavno se upotrebljava i kombinira napredne nautičke tehnologije kako bi vam pružio najbolje iskustvo zabave. Svi True-Marine proizvodi imaju Fusion ograničeno trogodišnje svjetsko jamstvo.

### Čišćenje zvučnika

**NAPOMENA:** Ako su pravilno montirani, ovi zvučnici u normalnim uvjetima imaju razinu vodootpornosti i zaštite od prašine IP65. Neće podnijeti izlaganje visokotlačnom mlazu vode kao, primjerice, tijekom čišćenja plovila. Ako plovilo pažljivo ne čistite prskanjem, možete oštetiti proizvod i poništiti jamstvo.

#### OBAVIJEST

Za čišćenje zvučnika nemojte upotrebljavati agresivna sredstva za čišćenje ili otapala. Upotreba takvih sredstava za čišćenje može oštetiti proizvod i poništiti jamstvo.

- 1 Slanu vodu i ostatke soli sa zvučnika očistite vlažnom krpom namočenom u slatkoj vodi.
- 2 Deblje naslage soli i velike mrlje očistite blagim deterdžentom.

### Rješavanje problema

Prije nego što se obratite zastupniku tvrtke Fusion ili servisnom centru, napravite nekoliko jednostavnih koraka za rješavanje problema kako biste nam pomogli da utvrdimo što je problem.

Ako je Fusion zvučnik montirao profesionalni tehničar, obratite se tvrtki koja je izvela radove kako bi tehničari utvrdili što je problem i savetovali vas o mogućim rješenjima.

### Zvučnik ne reproducira zvukove

- Provjerite jesu li sve spojevi od uređaja izvora i/ili pojačala do priključaka zvučnika pravilno izvedeni.

### Sustav ne reproducira basove ili visoke frekvencije

- Provjerite jesu li polovi kabela između izvora i zvučnika pravilno postavljeni. Pozitivni polovi trebali bi biti povezani s pozitivnim, a negativni s negativnim.
- Provjerite jesu li zvučnici čvrsto pričvršćeni za površinu za montažu.

### Zvuk je izobličen

- Provjerite je li glasnoća izvora prevelika za zvučnike i smanjite je ako je potrebno.
- Provjerite tresu li se ploče na plovilu koje okružuju zvučnik.
- Provjerite jesu li uređaj izvora i/ili nosači pravilno povezani s priključcima zvučnika.
- Ako je zvučnik povezan s pojačalom, provjerite odgovara li ulazna razina pojačala izlaznoj razini stereouređaja. Dodatne informacije potražite u priručniku za upotrebu pojačala.

### LED svjetla se ne uključuju

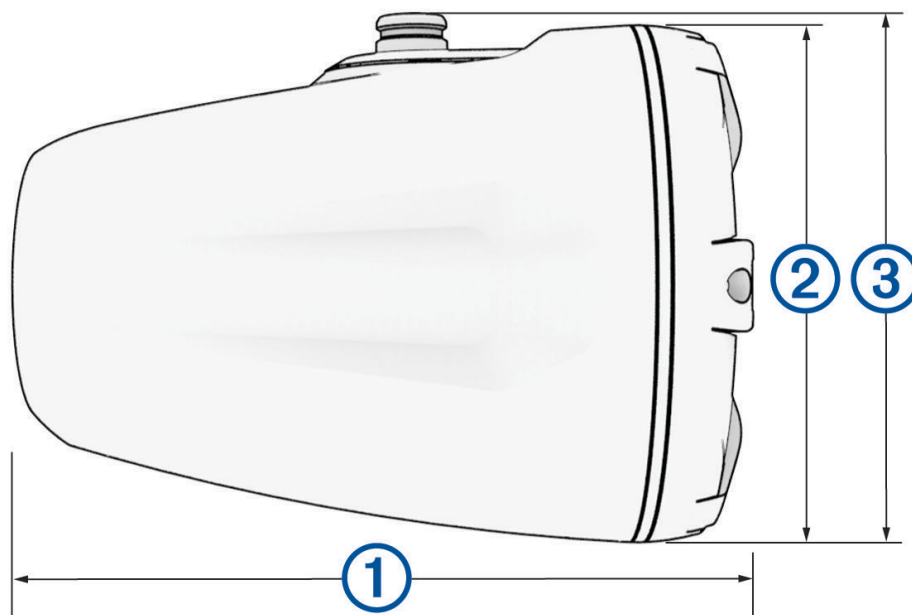
- Provjerite jesu li svi spojevi žica pravilno izvedeni i učvršćeni.

## Specifikacije

Maksimalna snaga (vati)	230 W
RMS snaga (vati)	75 W
Osjetljivost (1 W/1 m)	90 dB
Odgovor frekvencije	Od 70 Hz do 22 kHz
Preporučena snaga pojačala (RMS, reprodukcija glazbe)	Od 30 do 90 W
Nominalni promjer zvučne zavojnice	30 mm
Sigurna udaljenost od kompasa	310 cm (122 in)
Impedancija	4 oma
Napon napajanja LED dioda	Od 10,8 do 16 Vdc
Strujno opterećenje LED dioda pri 14,4 VDC (maks.)	300 mA
Raspon radne temperature	Od 0 do 50 °C (od 32 do 122 °F)
Temperaturni raspon za skladištenje	Od -20 do 70 °C (od -4 do 158 °F)
Materijal membrane	CURV® membrana s gumenim surroundom
Vrsta tweeter zvučnika	Svilena kupola
Zaštita od prodora vode	IEC 60529 IP65 <sup>1</sup>

<sup>1</sup> Zaštita od prodora prašine i vode.

## Dimenzije



①

234 mm ( $9\frac{7}{32}$  in)

②

Promjer: 176 mm ( $6\frac{15}{16}$  in)

③

180 mm ( $7\frac{1}{8}$  in)

