

FUSION®

A Garmin Brand



KOMPONENTNI TWEETER ZVUČNIK SERIJE SG-TW10 SIGNATURE SERIES

UPUTE ZA INSTALACIJU

Važne sigurnosne informacije

⚠ UPOZORENJE

U kutiji proizvoda potražite list *Važni podaci o sigurnosti i proizvodu* koji sadrži upozorenja i druge važne informacije o proizvodu.

Uređaj se mora montirati u skladu s ovim uputama.

Prije početka montaže uređaja odspojite napajanje plovila.

⚠ OPREZ

Kontinuirano izlaganje zvučnom tlaku većem od 100 dBA može uzrokovati trajni gubitak sluha. Ako ne čujete razgovor ljudi koji vas okružuju, to uglavnom znači da je glasnoća prevelika. Ograničite vrijeme u kojem je glasnoća visoko postavljena. Ako primijetite da vam zvoni u ušima ili da je govor zamućen, prestanite slušati i provjerite sluh.

Kako biste izbjegli mogućnost nastanka ozljeda, tijekom bušenja, rezanja ili brušenja uvijek nosite zaštitne naočale, štitnike za uši i masku protiv prašine.

OBAVIJEST

Pri bušenju ili rezanju uvijek provjerite što se nalazi s druge strane površine kako biste izbjegli oštećenje plovila.

Za optimalan rad preporučujemo da montažu audiosustava izvede profesionalni tehničar.

Prije nego što počnete s montažom obavezno pročitajte sve upute. Ako se tijekom montaže pojave problemi, podršku za proizvod potražite na web-mjestu support.garmin.com.

Glasnoća reprodukcije putem povezanih zvučnika i subwoofera prvih bi nekoliko sati nakon montaže audiosustava trebala biti na niskoj ili srednjoj razini. Time ćete poboljšati ukupnu kvalitetu zvuka jer će se pomični dijelovi novih zvučnika i subwoofera kao što su membrana, centrator i surround postepeno opuštati.



Potrebni alati

- Električna bušilica
- Svrdlo (veličina ovisi o materijalu površine)
- Nastavak za bušilicu za izrezivanje rupa promjera 51 mm (2 in)
- Križni odvijač
- Kliješta za krimpanje
- Nautički pokositreni bakreni kabel za zvučnike promjera 1,3 – 1,5 mm² (16 AWG) ili veći (nije obavezno¹)
Ovaj kabel po potrebi možete kupiti kod Fusion® ili Garmin® distributera:
 - 010-12899-00: 7,62 m (25 ft)
 - 010-12899-10: 15,24 m (50 ft)
 - 010-12899-20: 100 m (328 ft)
- Lem i vodonepropusne termoskupljajuće cijevi ili vodonepropusne termoskupljajuće izolirane spojnice (nije obavezno)
- Brodsko brtvilo (nije obavezno)

NAPOMENA: Za prilagođenu instalaciju možda će vam biti potreban dodatni alat i materijali.

Preporuke za montažu

Ovaj komponentni tweeter zvučnik namijenjen je za dodavanje zvučnih detalja visoke frekvencije u vašem sustavu kad zvučnike serije Fusion Signature Series montirate u niskom području na plovilu.

OBAVIJEST

Ovaj je proizvod kompatibilan samo sa zvučnicima serije Fusion Signature Series i posebnim DSP stereouređajima stabilne nazivne snage 2 oma (po kanalu). Prije montaže morate potvrditi da je ovaj proizvod kompatibilan sa zvučnicima i stereouređajem jer montaža ovog uređaja s nekompatibilnim zvučnikom ili stereouređajem može dovesti do oštećenja. Informacije o kompatibilnosti zatražite od lokalnog Fusion distributera ili ih potražite na web-mjestu garmin.com.

NAPOMENA: Povežite, konfigurirajte i poslušajte zvuk koji se reproducira iz tweeter zvučnika kako biste provjerili nalaze li se na idealnom mjestu prije nego što izrežete rupe za montažu na plovilu ([Konfiguriranje tweeter zvučnika, stranica 5](#)).

Pravilan odabir mjesta za montažu ključan je za optimalne performanse svakog tweeter zvučnika.

- Tweeter zvučnike trebate postaviti što bliže zvučnicima serije Fusion Signature Series i dovoljno visoko da se čuju visokofrekventni zvukovi i postigne zvučni efekt pozornice.
- Trebali biste odabrati mjesto za montažu koje vam omogućuje da istodobno čujete zvuk iz svih zvučnika i tweeter zvučnika kako bi se postigao zvučni efekt pozornice. Kako biste postigli taj efekt, zvučnike nemojte montirati jedan uz drugi.
- Morate odabrati mjesta za montažu na kojima dubina za montažu tweeter zvučnika odgovara udaljenosti navedenoj u specifikacijama proizvoda.
- Za najbolje brtvljenje za montažu odaberite ravnu površinu.
- Kabele zvučnika zaštitite od oštih predmeta i prilikom provođenja kabela kroz ploče uvijek upotrijebite gumene kapice.
- Trebate odabrati mjesta za montažu bez potencijalnih prepreka, kao što su dovod goriva i hidraulički vodovi te ožičenje.
- Kako ga magnetski kompas ne bi ometao, tweeter zvučnik ne smijete montirati na lokaciju koja je magnetskom kompasu bliža od sigurne udaljenosti od kompasa navedene u specifikacijama proizvoda.

OBAVIJEST

Sve spojeve i priključke zaštitite od uzemljenja i jedne od drugih. Ako to ne učinite, možete trajno oštetiti audiosustav i poništiti jamstvo.

¹ Uz svaki je zvučnik priložen terminirani kabel od 2 m (6,5 ft) kabel, što bi trebalo biti dovoljno za većinu instalacija.

Prije nego što počnete priključivati izvor zvuka, pojačalo ili zvučnike, isključite audiosustav. Ako to ne učinite, možete trajno oštetiti audiosustav.

Montiranje tweeter zvučnika

Prije montiranja tweeter zvučnika morate odabrati mjesto u skladu s gore navedenim smjernicama.

Prije rezanja površine za montažu provjerite ima li dovoljno prostora za tweeter zvučnik iza površine. Više informacija o potrebnom slobodnom prostoru potražite u specifikacijama.

- 1 Označite središte tweeter zvučnika na površini za montažu.
- 2 S pomoću nastavka za bušilicu za izrezivanje rupa izrežite rupu od 51 mm (2 in).
- 3 Provjerite možete li umetnuti tweeter u rupu.
- 4 Po potrebi s pomoću turpije ili brusnog papira prilagodite veličinu rupe.
- 5 Nakon što tweeter zvučnik sjedne u rupu, na površini označite rupe za montažu tweeter zvučnika.
- 6 Izvadite tweeter zvučnik iz rupe.
- 7 S pomoću odgovarajućeg svrdla za površinu za montažu i vijka izbušite probne rupe.

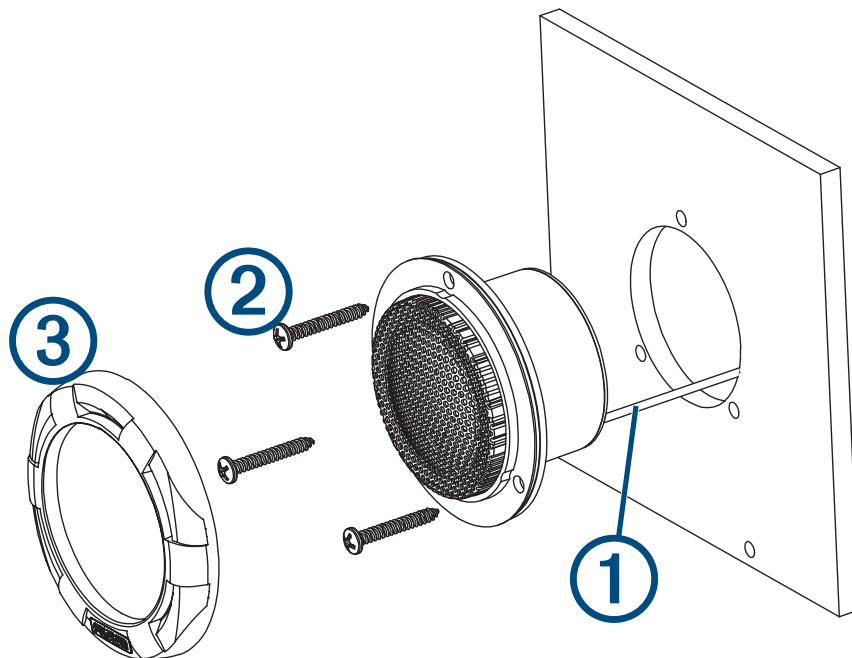
OBAVIJEST

Nemojte bušiti probne rupe kroz rupe na tweeter zvučniku. Tweeter zvučnik može se oštetiti ako bušite kroz njega.

- 8 Provucite žice zvučnika na priloženom kabelu od 2 m (6,5 ft) kroz rupu i spojite ga s uparenim zvučnikom i stereouređajem (*Priključci zvučnika, stranica 4*).

NAPOMENA: Izbjegavajte postavljanje kabela zvučnika uz izvore električnih smetnji.

- 9 Spojite žice zvučnika ① s priloženim kabelom od 2 m (6,5 ft).



- 10 Postavite tweeter zvučnik u izrezanu rupu.
- 11 Testirajte tweeter zvučnik kako biste provjerili reproducira li ispravno glazbu.
- 12 Pričvrstite tweeter zvučnik na površinu za montažu s pomoću isporučених vijaka ②.

NAPOMENA: Nemojte previše zategnuti vijke, osobito ako površina za montažu nije ravna.

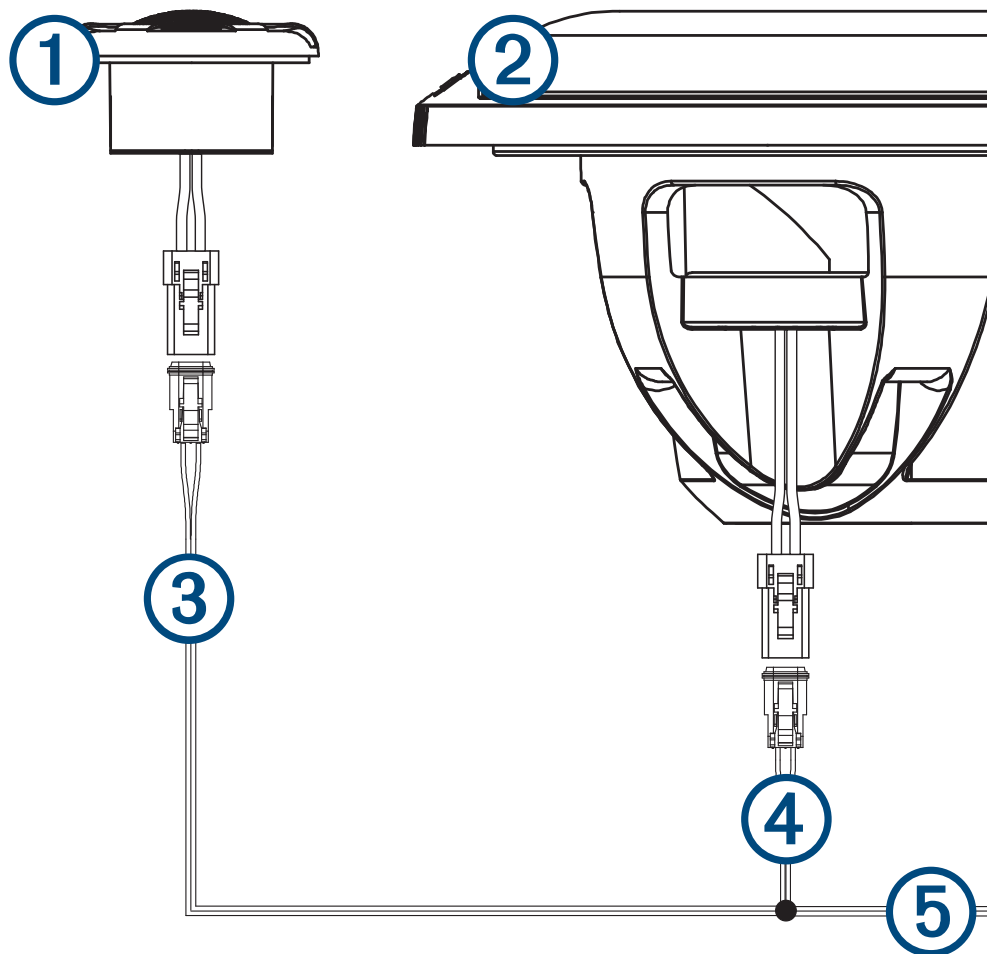
- 13 Gurajte okvir ③ na prednji dio tweeter zvučnika dok ne sjedne na mjesto.

NAPOMENA: Okvir će se pričvrstiti na tweeter zvučnik kad sjedne na mjesto. Prije pričvršćivanja okvira provjerite ispravnost rada tweeter zvučnika.

Priključci zvučnika

Ovi komponentni tweeter zvučnici namijenjeni su za upotrebu sa zvučnicima serije Fusion Signature Series.

Tweeter zvučnik sadrži interni pasivni prijelaz i nije potreban dodatni prijelazni modul. Kabel zvučnika sa stereouređaja morate povezati s istim kabelima kao zvučnik serije Fusion Signature Series s pomoću priloženog kabela od 2 m (6,5 ft). Ako je potreban produžni kabel, trebate upotrijebiti kabel zvučnika promjera 1,3 – 1,5 mm² (16 AWG) ili veći.



① SG-TW10 Component Tweeter

② Zvučnik serije Fusion Signature Series

③ Kabel od 2 m (6,5 ft) (priložen uz SG-TW10 Component Tweeter)

④ Razvodni kabel zvučnika (priložen uz zvučnik serije Fusion Signature Series)

Kabel zvučnika sa stereouređaja (nije priložen)

⑤ Prilikom povezivanja kabela zvučnika sa stereouređajem trebate upotrijebiti vodonepropusnu metodu povezivanja.

Smanjenje istezanja kabela

OBAVIJEST

Ako ne učvrstite spojeve razvodnog kabela, može doći do oštećenja zvučnika.

Kabeli priključeni u zvučnik i priloženi razvodni kabel koriste se Amphenol™ AT Series™ priključcima koji se moraju učvrstiti tijekom montaže kako bi se smanjilo istezanje unutarnjih spojeva kabela sa zvučnikom. Te spojeve možete učvrstiti na razne načine.

- Možete upotrijebiti vezice za kabele ili druge načine učvršćivanja koje proizvode drugi proizvođači kako biste učvrstili spoj na odgovarajućem mjestu.
- Za učvršćivanje spoja možete upotrijebiti razne Amphenol A Series™ kopče koje proizvodi Amphenol. Dodatne informacije možete zatražiti od lokalnog distributera elektronike ili nautičke opreme ili ih možete pronaći na web-mjestu Amphenol-Sine.

Konfiguriranje tweeter zvučnika

Za ispravne performanse morate konfigurirati DSP profil na stereouređaju za tweeter zvučnike.

- 1 Nakon što tweeter zvučnike povežete sa zvučnicima serije Fusion Signature Series, uključite DSP stereouređaj.
- 2 S pomoću aplikacije za daljinsko upravljanje Fusion-Link™ otvorite DSP postavke stereouređaja.
- 3 Odaberite DSP profil za zvučnik serije Fusion Signature Series i tweeter zvučnik te ih primijenite na stereouređaj.
- 4 Ako je potrebno, fino podesite tweeter zvučnik podešavanjem visokih tonova na stereouređaju. Dodatne pojedinosti o podešavanju postavki tonova potražite u korisničkom priručniku za stereouređaj.

Informacije o zvučniku

True-Marine™ proizvodi

True-Marine proizvodi prolaze rigorozna testiranja u nautičkom okruženju kako bi nadmašili smjernice za proizvodnju nautičkih proizvoda.

Svaki proizvod s oznakom kvalitete True-Marine jednostavno se upotrebljava i kombinira napredne nautičke tehnologije kako bi vam pružio najbolje iskustvo zabave. Svi True-Marine proizvodi imaju Fusion ograničeno trogodišnje svjetsko jamstvo.

Čišćenje zvučnika

NAPOMENA: Ako su pravilno montirani, ovi zvučnici u normalnim uvjetima imaju razinu vodootpornosti i zaštite od prašine IP65. Neće podnijeti izlaganje visokotlačnom mlazu vode kao, primjerice, tijekom čišćenja plovila. Ako plovilo pažljivo ne čistite prskanjem, možete oštetiti proizvod i poništiti jamstvo.

OBAVIJEST

Za čišćenje zvučnika nemojte upotrebljavati agresivna sredstva za čišćenje ili otapala. Upotreba takvih sredstava za čišćenje može oštetiti proizvod i poništiti jamstvo.

- 1 Slanu vodu i ostatke soli sa zvučnika očistite vlažnom krpom namočenom u slatkoj vodi.
- 2 Deblje naslage soli i velike mrlje očistite blagim deterdžentom.

Rješavanje problema

Prije nego što se obratite zastupniku tvrtke Fusion ili servisnom centru, napravite nekoliko jednostavnih koraka za rješavanje problema kako biste nam pomogli da utvrdimo što je problem.

Ako je Fusion zvučnik montirao profesionalni tehničar, obratite se tvrtki koja je izvela radove kako bi tehničari utvrdili što je problem i savetovali vas o mogućim rješenjima.

Zvučnik ne reproducira zvukove

- Provjerite jesu li sve spojevi od uređaja izvora i/ili pojačala do priključaka zvučnika pravilno izvedeni.

Zvuk je izobličen

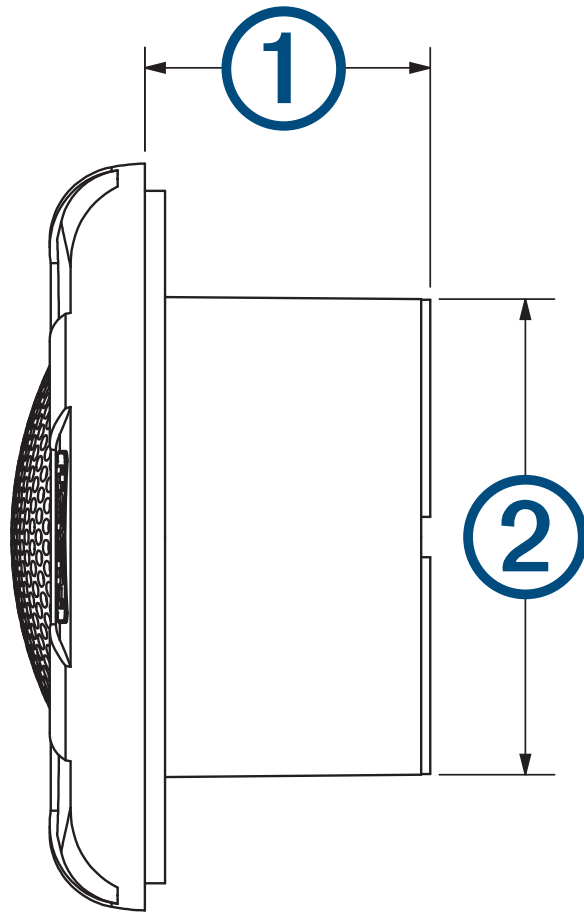
- Provjerite je li glasnoća izvora prevelika za zvučnike i smanjite je ako je potrebno.
- Provjerite tresu li se ploče na plovilu koje okružuju zvučnik.
- Provjerite jesu li uređaj izvora i/ili nosači pravilno povezani s priključcima zvučnika.
- Ako je zvučnik povezan s pojačalom, provjerite odgovara li ulazna razina pojačala izlaznoj razini stereouređaja. Dodatne informacije potražite u priručniku za upotrebu pojačala.

Specifikacije

Maksimalna snaga (vati)	330 W
RMS snaga (vati)	60 W
Učinkovitost (1 W/1 m)	91 dB
Odgovor frekvencije	3 kHz do 20 kHz
Impedancija	4 oma nominalno
Impedancija pri povezivanju sa zvučnikom serije Fusion Signature Series	2 oma nominalno
Preporučena snaga pojačala (RMS)	Od 25 do 140 W po kanalu
Materijal dijafragme	Aluminij (tvrda kupola)
Minimalna dubina za montažu (udaljenost)	31 mm (1 1/4 in)
Promjer za montažu (udaljenost)	51 mm (2 in)
Sigurna udaljenost od kompasa	110 cm (3 ft 7 1/4 in)
Raspon radne temperature	Od 0 do 50 °C (od 32 do 122 °F)
Temperaturni raspon za skladištenje	Od -20 do 70 °C (od -4 do 158 °F)
Zaštita od prodora vode	IEC 60529 IP65 (zaštita od prodora prašine i vode)
Vrsta priključka kabela	AmphenolAT Series AT dvosmjerni

Crteži s dimenzijama

Bočni prikaz



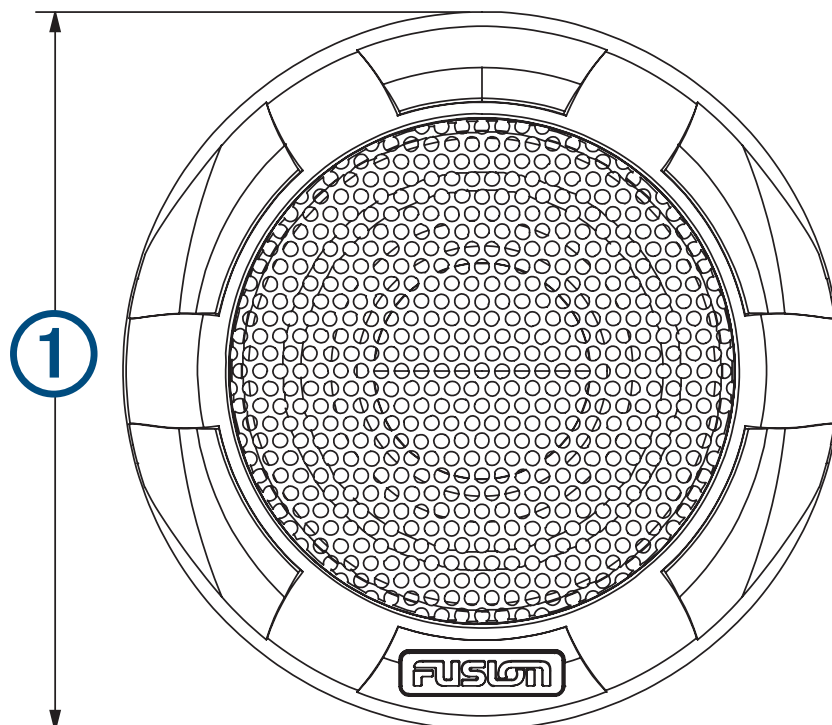
①

28 mm (1 1/8 in)

②

47 mm (1 7/8 in)

Pregled sprijeda



①

74 mm (2 ¹⁵/₁₆ in)