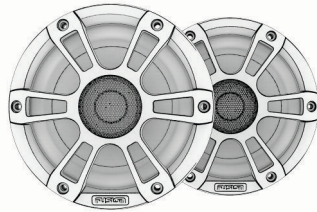


FUSION®

A Garmin Brand



ZVUČNICI IZ SERIJE SIGNATURE SERIES UPUTE ZA INSTALACIJU

Važne sigurnosne informacije

⚠ UPOZORENJE

U kutiji proizvoda potražite list *Važni podaci o sigurnosti i proizvodu* koji sadrži upozorenja i druge važne informacije o proizvodu.

Uređaj se mora montirati u skladu s ovim uputama.

Prije početka montaže uređaja odspojite napajanje plovila.

⚠ OPREZ

Kontinuirano izlaganje zvučnom tlaku većem od 100 dBA može uzrokovati trajni gubitak sluha. Ako ne čujete razgovor ljudi koji vas okružuju, to uglavnom znači da je glasnoća prevelika. Ograničite vrijeme u kojem je glasnoća visoko postavljena. Ako primijetite da vam zvoni u ušima ili da je govor zamućen, prestanite slušati i provjerite sluh.

Kako biste izbjegli mogućnost nastanka ozljeda, tijekom bušenja, rezanja ili brušenja uvijek nosite zaštitne naočale, štitnike za uši i masku protiv prašine.

OBAVIJEST

Pri bušenju ili rezanju uvijek provjerite što se nalazi s druge strane površine kako biste izbjegli oštećenje plovila.

Za optimalan rad preporučujemo da montažu audiosustava izvede profesionalni tehničar.

Prije nego što počnete s montažom obavezno pročitajte sve upute. Ako se tijekom montaže pojave problemi, podršku za proizvod potražite na web-mjestu support.garmin.com.

Glasnoća reprodukcije putem povezanih zvučnika i subwoofera prvih bi nekoliko sati nakon montaže audiosustava trebala biti na niskoj ili srednjoj razini. Time ćete poboljšati ukupnu kvalitetu zvuka jer će se pomični dijelovi novih zvučnika i subwoofera kao što su membrana, centrator i surround postepeno opuštati.



Potrebni alati

- Električna bušilica
- Svrđlo (veličina ovisi o materijalu površine)
- Odgovarajuća pila ili nož za rezanje površine za montažu
- Križni odvijač
- Kliješta za krimpanje
- Nautički pokositreni bakreni kabel za zvučnike promjera 1,3 – 1,5 mm² (16 AWG) ili veći
Ovaj kabel možete kupiti kod distributera Fusion® ili Garmin® proizvoda:
 - 010-12899-00: 7,62 m (25 ft)
 - 010-12899-10: 15,24 m (50 ft)
 - 010-12899-20: 100 m (328 ft)
- Nautički pokositreni bakreni kabel za signal za LED priključke promjera 0,5 – 0,75 mm² (20 AWG) (samo LED modeli).
- Linijski osigurač od 3 A (samo LED modeli)
- Lem i vodonepropusne termoskupljajuće cijevi ili vodonepropusne termoskupljajuće izolirane spojnice (nije obavezno)
- Brodsko brtvilo (nije obavezno)

NAPOMENA: Za prilagođenu instalaciju možda će vam biti potreban dodatni alat i materijali.

Preporuke za montažu

OBAVIJEST

Ako zvučnik montirate u području koje je izloženo vremenskim uvjetima ili vodi, morate ga montirati na okomitu površinu. Ako zvučnik montirate na vodoravnu površinu tako da je okrenut prema gore, voda će se skupljati oko zvučnika i s vremenom će ga oštetiti.

Ako zvučnike namjeravate montirati izvan plovila, morate ih montirati na mjesto koje se nalazi na sigurnoj udaljenosti od razine vode koje se ne može potopiti te na kojem ih dokovi, stupovi ili druga oprema ne mogu oštetiti. Ako su pravilno montirani, ovi zvučnici imaju oznaku zaštite za prednju stranu. Izlaganje stražnje strane zvučnika vodi i oštećenja stražnje strane zvučnika poništavaju jamstvo. To uključuje situacije u kojima su zvučnici montirani unutar zatvorenog kućišta, posebno ako su izloženi izljevima vode. Upotreba kućišta s otvorima izloženima vanjskom okruženju može omogućiti prikupljanje vode i oštećenje zvučnika.

Prije nego što počnete priključivati izvor zvuka, pojačalo ili zvučnike, isključite audiosustav. Ako to ne učinite, možete trajno oštetiti audiosustav.

Sve spojeve i priključke zaštitite od uzemljenja i jedne od drugih. Ako to ne učinite, možete trajno oštetiti audiosustav i poništiti jamstvo.

Kada odabirete lokaciju za montažu zvučnika, uzmite u obzir sljedeće preporuke:

- Morate odabrati mjesta montaže na kojima dubina za montažu zvučnika odgovara udaljenosti navedenoj u specifikacijama proizvoda.
- Za najbolje brtvljenje za montažu odaberite ravnu površinu.
- Kabele zvučnika zaštitite od oštih predmeta i prilikom provođenja kabela kroz ploče uvijek upotrijebite gumene kapice.
- Kako ga magnetski kompas ne bi ometao, zvučnike ne smijete montirati na lokaciju koja je magnetskom kompasu bliža od sigurne udaljenosti od kompasa navedene u specifikacijama proizvoda.

Pravilan odabir mjesta za montažu optimizira rad svakog zvučnika. Fusion zvučnici mogu se montirati na gotovo svakom mjestu, no što bolje isplanirate montažu, to će zvuk biti bolji. Dodatne informacije o postavljanju i specifikacijama zvučnika potražite na web-mjestu garmin.com/manuals/speaker_placement.

Montiranje zvučnika

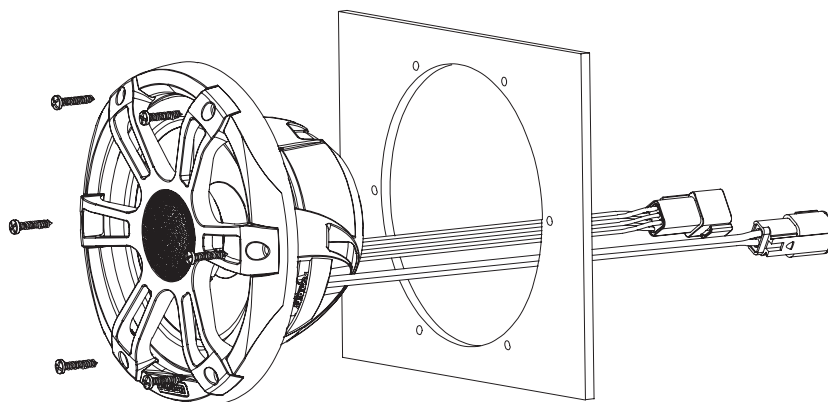
Prije montiranja zvučnika morate odabrati mjesto u skladu s gore navedenim smjernicama.

- 1 Skratite šablonu i provjerite odgovara li odabranoj lokaciji.
- 2 Postavite šablonu tako da Fusion logotip bude poravnat.
- 3 Pričvrstite šablonu na odabrano mjesto.
- 4 S pomoću svrdla za bušilicu koje odgovara površini za montažu izbušite rupu u isprekidanoj crti na šablona kako biste površinu za montažu pripremili za rezanje.
- 5 Ubodnom pilom ili rotirajućim alatom izrežite površinu za montiranje duž unutrašnje strane crte na šablona.
- 6 Provjerite možete li umetnuti zvučnik u izrezanu šablonu.
- 7 Po potrebi pomoću turpije ili brusnog papira prilagodite veličinu izrezane šablone.
- 8 Kad zvučnik ispravno sjedne u izrezanu šablonu, provjerite jesu li rupe za montažu na zvučniku poravnate s probnim rupama na šablona.
- 9 Ako nije moguće poravnati te rupe s rupama za montiranje na zvučniku, označite nova mjesta za rupe.
- 10 Izbušite rupe s pomoću svrdla za bušilicu koje odgovara površini za montažu i vijku.

OBAVIJEST

Nemojte bušiti probne rupe kroz rupe na zvučniku. Zvučnik se može oštetiti ako bušite kroz njega.

- 11 Maknite šablonu s površine za montiranje.
- 12 Provedite kabel zvučnika (nije priložen) od izvora do zvučnika (*Kabeli zvučnika, stranica 4*).
NAPOMENA: Izbjegavajte postavljanje kabela zvučnika uz izvore električnih smetnji.
- 13 Za LED modele provedite odgovarajući kabel od lokacije zvučnika do lokacije LED kontrolera ili baterije (*Kabeli LED dioda, stranica 4*).
- 14 Ukopčajte kabele zvučnika u priloženi razvodni kabel pazeći pri tom na polaritet.
- 15 Za LED modele priključite žice LED dioda u priloženi razvodni kabel.
- 16 Razvodne kabele priključite u odgovarajuće priključke na zvučniku.
- 17 Postavite zvučnik u izrezani otvor.



- 18 Pričvrstite zvučnik na površinu za montiranje s pomoću isporučених vijaka.

NAPOMENA: Neke verzije Sports modela zvučnika uključuju plastične podloške koje trebate postaviti na vijke kako biste zaštitili boju.

NAPOMENA: Nemojte previše zategnuti vijke, osobito ako površina za montažu nije ravna.

Na Classic modelu zvučnika pričvrstite mrežicu (*Pričvršćivanje mrežice na zvučnike Classic modela, stranica 4*).

Pričvršćivanje mrežice na zvučnike Classic modela

NAPOMENA: Ova je značajka dostupna samo na Classic modelu zvučnika.

- 1 Kada su zvučnici montirani, držite mrežicu s Fusion logotipom na dnu ili na položaju od 6 sati.
- 2 Okrenite mrežicu u smjeru suprotnom od kazaljke na satu za 10°, tako da Fusion logotip bude na položaju od 5 sati.
- 3 Postavite mrežicu na rub zvučnika.
- 4 Zakrenite mrežicu u smjeru kazaljke na satu da biste je pričvrstili.

Kabeli zvučnika

Prilikom povezivanja zvučnika i stereouređaja ili pojačala imajte na umu sljedeće smjernice.

- Kabeli svakog zvučnika završavaju priključkom pa biste prilikom povezivanja kabela zvučnika sa stereouređajem ili pojačalom trebali upotrijebiti priložene razvodne kabele.
- Kabel zvučnika nije priložen. Za povezivanje razvodnog kabela i pojačala trebate upotrijebiti kabel zvučnika promjera 1,3 – 1,5 mm² (16 AWG) ili veći.
- Prilikom povezivanja kabela zvučnika i razvodnog kabela trebate upotrijebiti vodonepropusnu metodu povezivanja.

S pomoću tablice u nastavku možete odrediti polaritet kabela na priloženim razvodnim kabelima.

Boja priključnog kabela	Polaritet
Bijeli	Pozitivan (+)
Bijeli s crnom crtom	Negativan (-)

Kabeli LED dioda

OBAVIJEST

Upotreba određenih boja LED dioda na zvučnicima kao što su crvena i zelena mogu kršiti zakone, propise i standarde povezane s upotrebom i/ili radom navigacijskih svjetala za plovila. Korisnik je odgovoran za pridržavanje svih takvih primjenjivih zakona, propisa i standarda. Garmin ne snosi odgovornost za bilo kakve novčane kazne, kazne, sudske pozive ili štete do kojih može doći zbog nepridržavanja istih.

Zajedno sa zvučnicima preporučuje se i montaža modula Fusion CRGBW bežični daljinski upravljač za uključivanje i isključivanje LED dioda, promjenu boja i stvaranje svjetlosnih efekata. Obratite se ovlaštenom zastupniku za Fusion ili potražite više informacija na web-mjestu garmin.com.

LED diode na svakom zvučniku završavaju priključcima pa biste za povezivanje LED dioda i modula CRGBW bežični daljinski upravljač trebali upotrijebiti isporučeni razvodni kabel.

NAPOMENA: LED diode nisu dostupne na svim modelima.

Izravno povezivanje žica LED dioda

Ako ne instalirate preporučeni daljinski upravljač, statične boje LED dioda možete postaviti povezivanjem obojanih žica LED dioda s razvodnog kabela s negativnim (-) polom izvora napajanja od 12 Vdc. Možete spojiti negativnu (-) žicu s više žica LED dioda za prilagođavanje boje i tona LED dioda. Morate povezati crnu žicu LED dioda s razvodnog kabela s pozitivnim (+) polom istog izvora napajanja da biste dovršili krug.

Žice LED dioda na svakom zvučniku završavaju priključkom pa biste prilikom izravnog povezivanja žica LED dioda s izvorom napajanja trebali upotrijebiti priložene razvodne kabele.

Za povezivanje žica LED dioda s razvodnog kabela s baterijom trebate upotrijebiti kabel promjera 0,5 – 0,75 mm² (20 AWG) ili veći.

Pozitivnu (+) žicu (crnu) svih LED dioda zvučnika morate povezati s osiguračem od 3 A koji se nalazi blizu izvora napajanja. Trebate povezati i pozitivnu (+) žicu napajanja s izvorom napajanja kroz sklopku ili prekidač za uključivanje i isključivanje LED dioda. Možete upotrijebiti istu sklopku ili prekidač za upravljanje napajanjem stereouređaja, što vam omogućuje istovremeno uključivanje i isključivanje LED dioda i stereouređaja.

Prilikom povezivanja kabela i razvodnog kabela LED dioda trebate upotrijebiti vodonepropusnu metodu povezivanja.

- 1 Crnu žicu razvodnog kabela LED dioda povežite s pozitivnim (+) polom izvora napajanja.

OBAVIJEST

Da biste izbjegli oštećenja zvučnika ili plovila, ova žica mora biti povezana i s osiguračem od 3 A u blizini izvora napajanja.

- 2 Negativnu (-) žicu istog izvora napajanja povežite s jednom ili više obojanih žica razvodnog kabela LED dioda ovisno o tome koju boju LED dioda želite.

OBAVIJEST

Sve neupotrijebljene žice LED dioda na razvodnom kabelu moraju se izolirati kako bi se izbjegao kratki spoj.

Boja LED indikatora	Boja žice LED dioda na razvodnom kabelu
Crvena	Crvena
Zelena	Zelena
Plava	Plava
Žuta	Crvena i zelena
Grimizna	Crvena i plava
Cijan	Plava i zelena
Hladna bijela	Tirkizna
Topla bijela	Žuta

NAPOMENA: Možete povezati žicu hladne bijele boje ili tople bijele boje za promjenu tona bilo koje kombinacije boja LED dioda.

- 3 Spojite razvodni kabel sa zvučnikom.
- 4 Po potrebi ponovite za dodatne zvučnike.

Smanjenje istezanja kabela

OBAVIJEST

Ako ne učvrstite spojeve razvodnog kabela, može doći do oštećenja zvučnika.

Kabeli priključeni u zvučnik i priloženi razvodni kabel koriste se Amphenol™ AT Series™ priključcima koji se moraju učvrstiti tijekom montaže kako bi se smanjilo istezanje unutarnjih spojeva kabela sa zvučnikom. Te spojeve možete učvrstiti na razne načine.

- Možete upotrijebiti vezice za kabele ili druge načine učvršćivanja koje proizvode drugi proizvođači kako biste učvrstili spoj na odgovarajućem mjestu.
- Za učvršćivanje spoja možete upotrijebiti razne Amphenol A Series™ kopče koje proizvodi Amphenol. Dodatne informacije možete zatražiti od lokalnog distributera elektronike ili nautičke opreme ili ih možete pronaći na web-mjestu Amphenol-Sine.

Informacije o zvučniku

True-Marine™ proizvodi

True-Marine proizvodi prolaze rigorozna testiranja u nautičkom okruženju kako bi nadmašili smjernice za proizvodnju nautičkih proizvoda.

Svaki proizvod s oznakom kvalitete True-Marine jednostavno se upotrebljava i kombinira napredne nautičke tehnologije kako bi vam pružio najbolje iskustvo zabave. Svi True-Marine proizvodi imaju Fusion ograničeno trogodišnje svjetsko jamstvo.

Čišćenje zvučnika

NAPOMENA: Ako su pravilno montirani, ovi zvučnici u normalnim uvjetima imaju razinu vodootpornosti i zaštite od prašine IP65. Neće podnijeti izlaganje visokotlačnom mlazu vode kao, primjerice, tijekom čišćenja plovila. Ako plovilo pažljivo ne čistite prskanjem, možete oštetiti proizvod i poništiti jamstvo.

OBAVIJEST

Za čišćenje zvučnika nemojte upotrebljavati agresivna sredstva za čišćenje ili otapala. Upotreba takvih sredstava za čišćenje može oštetiti proizvod i poništiti jamstvo.

- 1 Slanu vodu i ostatke soli sa zvučnika očistite vlažnom krpom namočenom u slatkoj vodi.
- 2 Deblje naslage soli i velike mrlje očistite blagim deterdžentom.

Specifikacije

Zvučnici od 6,5"

Maksimalna snaga (vati)	230 W
RMS snaga (vati)	75 W
Osjetljivost (1 W/1 m)	90 dB
Odgovor frekvencije	Od 70 Hz do 22 kHz
Minimalna dubina za montažu (udaljenost)	79 mm (3 1/8 in)
Promjer za montažu (udaljenost)	136 mm (5 3/8 in)
Sigurna udaljenost od kompasa	310 cm (122 in)

Zvučnici od 7,7"

Maksimalna snaga (vati)	280 W
RMS snaga (vati)	100 W
Osjetljivost (1 W/1 m)	91 dB
Odgovor frekvencije	Od 60 Hz do 22 kHz
Minimalna dubina za montažu (udaljenost)	86 mm (3 7/16 in)
Promjer za montažu (udaljenost)	156 mm (6 1/8 in)
Sigurna udaljenost od kompasa	358 cm (141 in)

Zvučnici od 8,8"

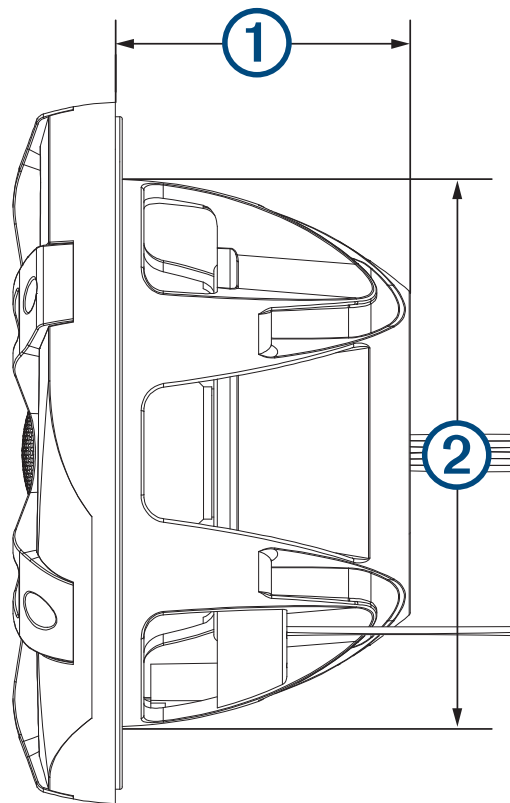
Maksimalna snaga (vati)	330 W
RMS snaga (vati)	130 W
Osjetljivost (1 W/1 m)	91 dB
Odgovor frekvencije	Od 50 Hz do 20 kHz
Minimalna dubina za montažu (udaljenost)	106 mm (4 3/16 in)
Promjer za montažu (udaljenost)	188 mm (7 7/16 in)
Sigurna udaljenost od kompasa	412 cm (162 in)

Svi modeli

Impedancija	4 oma
Napon napajanja LED dioda (samo za zvučnike s LED diodama)	Od 10,8 do 16 Vdc
Strujno opterećenje LED dioda pri 14,4 Vdc (maks.) (samo LED modeli)	300 mA
Raspon radne temperature	Od 0 do 50 °C (od 32 do 122 °F)
Temperaturni raspon za skladištenje	Od -20 do 70 °C (od -4 do 158 °F)
Materijal membrane	CURV® membrana s gumenim surroundom
Vrsta tweeter zvučnika	Svilena kupola
Zaštita od prodora vode	IEC 60529 IP65 ¹
Vrsta priključka razvodnog kabela	Zvuk: Amphenol AT Series AT dvosmjerni LED: Amphenol AT Series AT šesterosmjerni

Crteži s dimenzijama

Bočni prikaz



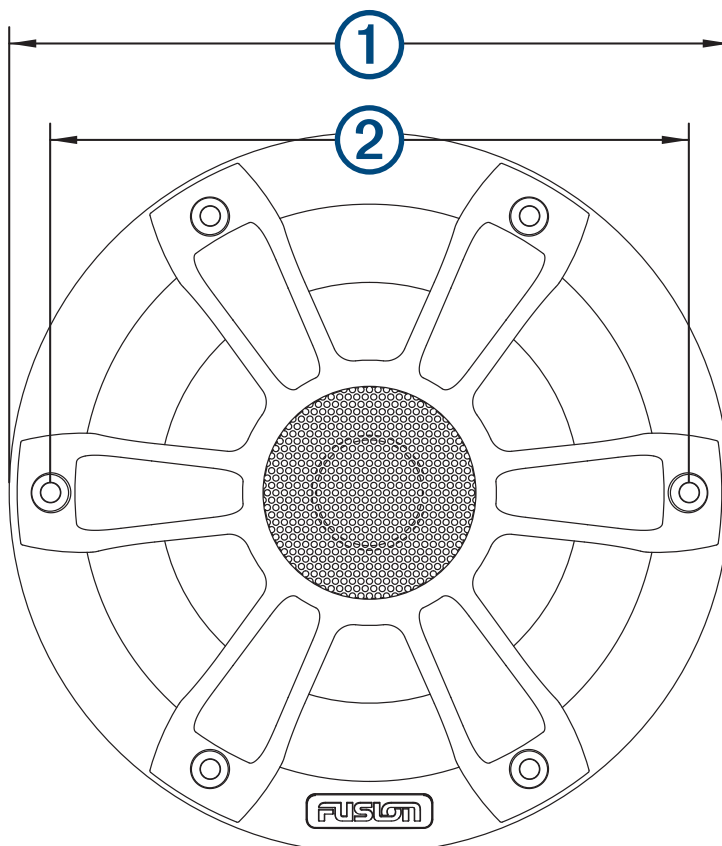
¹ Zaštita od prodora prašine i vode.

Dimenzije	Zvučnici od 6,5"	Zvučnici od 7,7"	Zvučnici od 8,8"
①	76 mm (3 in)	83 mm (3 1/4 in)	103 mm (4 in)
②	133 mm (5 1/4 in)	153 mm (6 in)	185 mm (7 1/4 in)

Prikazan je Sports model zvučnika, ali su dimenzije jednake za zvučnik Classic modela.

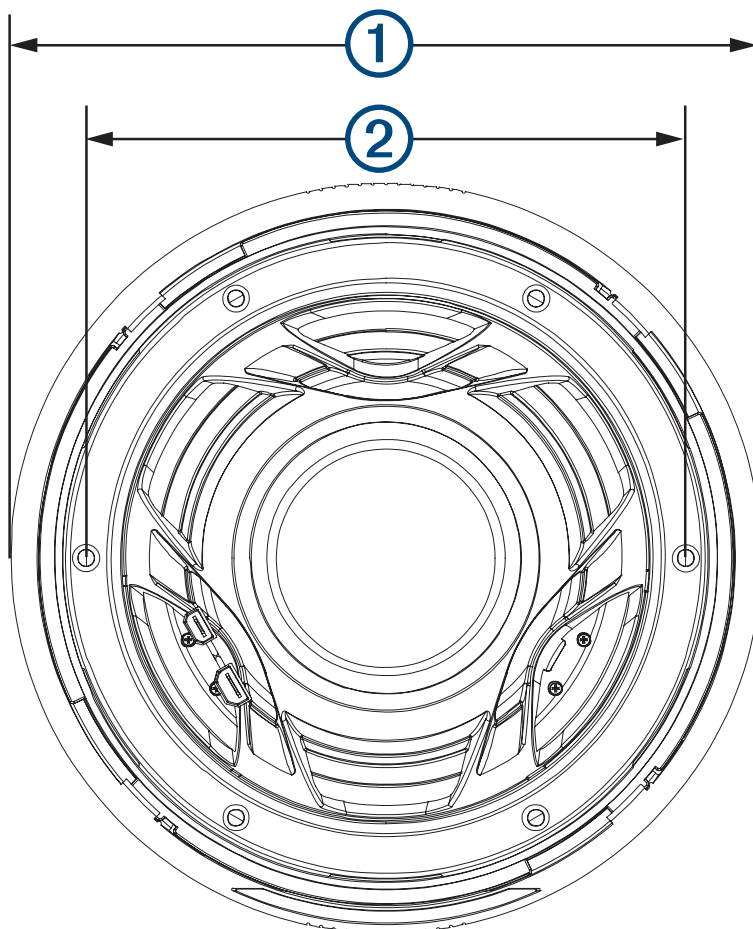
NAPOMENA: Morate ostaviti barem 3 mm (1/8 in) prostora iza zvučnika.

Prednji prikaz Sports modela



Dimenzije	Zvučnici od 6,5"	Zvučnici od 7,7"	Zvučnici od 8,8"
①	176 mm (6 15/16 in)	196 mm (7 11/16 in)	224 mm (8 13/16 in)
②	156 mm (6 1/8 in)	176 mm (6 15/16 in)	202 mm (7 15/16 in)

Stražnji prikaz Classic modela



Dimenzije	Zvučnici od 6,5"	Zvučnici od 7,7"	Zvučnici od 8,8"
①	200 mm (7 ⁷ / ₈ in)	220 mm (8 ¹¹ / ₁₆ in)	247 mm (9 ³ / ₄ in)
②	156 mm (6 ¹ / ₈ in)	176 mm (6 ¹⁵ / ₁₆ in)	202 mm (7 ¹⁵ / ₁₆ in)

Preporučena nazivna snaga pojačala

Zvučnici od 6,5"	Od 30 do 90 W RMS, pri reprodukciji glazbe
Zvučnici od 7,7"	Od 25 do 120 W RMS, pri reprodukciji glazbe
Zvučnici od 8,8"	Od 25 do 140 W RMS, pri reprodukciji glazbe

Preporuka za optimalnu veličinu kućišta

Specifikacija	Zvučnici od 6,5"	Zvučnici od 7,7"	Zvučnici od 8,8"
Volumen zatvorenog kućišta ¹	18 L (0,64 ft ³)	20 L (0,71 ft ³)	22 L (0,78 ft ³)
Volumen kućišta s otvorima ²	25 L (0,88 ft ³)	30 L (1,06 ft ³)	35 L (1,23 ft ³)
Promjer otvora	76 mm (3 in)	76 mm (3 in)	76 mm (3 in)
Duljina otvora	162 mm (6,4 in)	160 mm (6,3 in)	170 mm (6,7 in)

¹ Potpuno napunjeno apsorpcijskim materijalom

² Obloženo apsorpcijskim materijalom

