

Sonda za montiranje kroz trup

Upute za instalaciju

Važne sigurnosne informacije

⚠ UPOZORENJE

U kutiji proizvoda potražite list *Važni podaci o sigurnosti i proizvodu* koji sadrži upozorenja i druge važne informacije.

Uređaj se mora montirati pomoću barem jednog isporučenog vijka koji sprječava okretanje. Ako to ne učinite, uređaj se može okretati za vrijeme kretanja plovila i oštetiti ga.

Vi ste odgovorni za sigurno i oprezno upravljanje plovilom. Sonar je alat koji vam daje informacije o vodi pod plovilom. No on vas ne oslobađa odgovornosti da promatrate vodu oko plovila dok navigirate.

⚠ OPREZ

Ako ovu opremu ne instalirate i održavate u skladu s ovim uputama, može doći do štete ili ozljeda.

Tijekom bušenja, rezanja ili brušenja uvijek nosite zaštitne naočale, štitnike za uši i masku protiv prašine.

OBAVIJEST

Pri bušenju ili rezanju uvijek provjerite što se nalazi s druge strane površine.

Opremu treba montirati kvalificirani montažer nautičkih uređaja.

Radi najboljih mogućih performansi i izbjegavanja oštećenja plovila sondu Garmin® montirajte u skladu s ovim uputama.

Prije montaže pročitajte sve upute za montažu. Ako tijekom montaže proizvoda naiđete na probleme, obratite se službi za korisničku podršku tvrtke Garmin.

Registriranje uređaja

Pomozite nam da vam ponudimo bolju uslugu ispunjavanjem online registracije.

- Idite na <http://my.garmin.com>.
- Pospremite originalni račun ili fotokopiju na sigurno mjesto.

Kontaktiranje Garmin službe za korisničku podršku

- Informacije o službi za korisničku podršku u svojoj zemlji potražite na www.garmin.com/support.
- U SAD-u nazovite 913-397-8200 ili 1-800-800-1020.
- U Ujedinjenom Kraljevstvu nazovite 0808 238 0000.
- U Europi nazovite +44 (0) 870 850 1241.

Učitavanje novog softvera na memorijsku karticu

Ažuriranje softvera morate kopirati na memorijsku karticu.

- 1 Umetnite memorijsku karticu u utor za karticu na računalu.
- 2 Idite na www.garmin.com/support/software/marine.html.
- 3 Odaberite **Preuzmi** pored stavke "Garmin Pomorska mreža tvrtke Garmin sa SD karticom."
- 4 Pročitajte i prihvatite uvjete.
- 5 Odaberite **Preuzmi**.
- 6 Ako bude potrebno, odaberite **Pokreni** ili spremite i otvorite datoteku.

- 7 Ako bude potrebno, odaberite pogon koji označava memorijsku karticu i odaberite **Sljedeće > Završi**.

Ažuriranje softvera uređaja

Prije ažuriranja softvera morate nabaviti memorijsku karticu s ažuriranjem softvera ili učitati najnoviji softver na memorijsku karticu.

- 1 Uključite uređaj za iscrtavanje.
- 2 Kad se prikaže početni zaslon, umetnite memorijsku karticu u utor za karticu.

NAPOMENA: Kako bi se pojavile upute za ažuriranje softvera, prije umetanja kartice uređaj mora biti u potpunosti pokrenut.

- 3 Slijedite upute na zaslonu.
- 4 Pričekajte nekoliko minuta dok se ne dovrši postupak ažuriranja softvera.

Kad se postupak ažuriranja dovrši, uređaj nastavlja s normalnim radom.

- 5 Izvadite memorijsku karticu.

NAPOMENA: Ako se memorijska kartica izvadi prije nego što se uređaj u potpunosti ponovo pokrene, ažuriranje softvera neće biti potpuno.

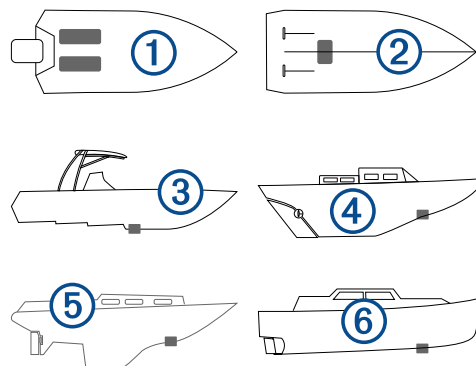
Potrebni alati

- Bušilica
- Svrdlo veličine 3 mm ($1/8$ in)
- Svrdlo veličine 9 mm ($3/8$ in)
- Svrdlo veličine 13 mm ($1/2$ in)
- Plosnato svrdlo za drvo veličine 25 mm (1 in) (trup od stakloplastike)
- Plosnato svrdlo za drvo veličine 29 mm ($1 1/8$ in) (trup od stakloplastike)
- Plosnato svrdlo za drvo veličine 32 mm ($1 1/4$ in) (trup od stakloplastike)
- Ubodna pila od 32 mm ($1 1/4$ in) (metalni trup)
- Tračna pila ili stolna kružna pila
- Kliješta (pomična) ili podesivi ključ
- Traka za maskiranje
- Brtvilo za plovila
- Epoksidna smola ili brtvilo za izloženu jezgru (trup od stakloplastike s jezgrom)

O sondi

Sonda odašilje i prima zvučne valove putem vode te prenosi informacije o zvučnim valovima na sonarski uređaj tvrtke Garmin.

Preporuke za lokaciju montaže



- Na plovilima s vanbrodskim ili krmenim motorima ① sondu montirajte ispred i blizu motora.

- Na plovilima s unutarnjim motorima ② sondu montirajte ispred i daleko od propelera i osovine motora.
- Na plovilima sa stepenastim trupom ③ sondu montirajte ispred prve stepenice.
- Na plovilima s plosnom ili grednom kobilicom ④ sondu montirajte pod laganim kutom u odnosu na pramac, a ne paralelno sa središnjom linijom.
- Na plovilima s perajnom kobilicom ⑤ sondu montirajte na udaljenosti od 25 cm do 75 cm (od 10 do 30 in) ispred peraje i najviše 10 cm (4 in) bočno u odnosu na središnju liniju.
- Na plovilima s pomakom trupa ⑥ sondu montirajte približno na $\frac{1}{3}$ dužine krme na površini vode od pramca i od 150 do 300 mm (od 6 do 12 in) sa strane izvan središnje linije.
- Sondu montirajte paralelno s osi krme i pravca plovila.
- Sondu ne montirajte iza rebara, upornica, dodataka, otvora za uvod ili izbacivanje vode ili bilo čega što bi moglo proizvoditi mjehuriće i prouzrokovati turbulenciju vode. Radi postizanja optimalnih performansi, sonda mora biti montirana u čistoj struji vode (neturbulentnoj).
- Sondu ne montirajte na mjestima gdje bi mogla biti oštećena tijekom ulaska plovila u vodu, izvlačenja iz vode ili skladištenja.
- Na plovilima s jednim motorom sondu ne montirajte u putanji propelera.
Sonda može izazvati kavitacije koje mogu smanjiti učinkovitost plovila i oštetiti propeler.
- Na plovilima s dva motora, ako je moguće, sondu montirajte između motora.

Kutno rezanje bloka za zaglađivanje

Blok za zaglađivanje postavlja sondu u položaj paralelan s površinom vode i tako povećava preciznost sonara. Potrebno je izmjeriti kut trupa kako biste utvrdili je li za montiranje sonde potreban blok za zaglađivanje. Ako je kut trupa na mjestu montaže veći od 5° , za montažu sonde upotrijebite blok za zaglađivanje.

Kut trupa

Kut trupa je kut između vodoravne linije i trupa u jednoj točki. Kut trupa možete izmjeriti pomoću instrumenta za mjerenje kutova, kutomjera ili digitalne libele. Kut trupa u određenoj točki na trupu možete saznati i od proizvođača plovila.

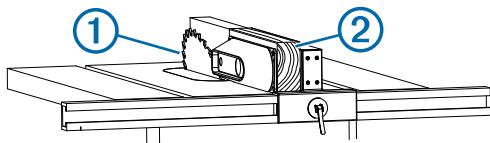
NAPOMENA: Plovilo može imati više kutova trupa, ovisno o obliku trupa. Kut trupa mjerite samo na mjestu na koje namjeravate montirati sondu.

Rezanje bloka za zaglađivanje

⚠ OPREZ

Tijekom bušenja, rezanja ili brušenja uvijek nosite zaštitne naočale, štitnike za uši i masku protiv prašine.

- 1 Blok za zaglađivanje pomoću drvenih vijaka učvrstite na komad drveta.
Drvo služi kao vodilica za rezanje bloka za zaglađivanje.
- 2 Izmjerite kut trupa na mjestu montaže.
- 3 Nagnite stolnu kružnu pilu ① kako bi odgovarala kutu i pričvrstite graničnik za rezanje.



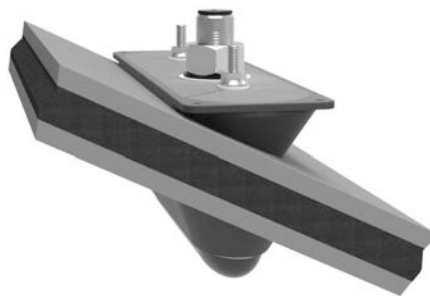
- 4 Stavite blok za zaglađivanje na stol tako da se vodilica za rezanje poravnava s graničnikom ②, a kut odgovara kutu mjesta montaže.

- 5 Podesite graničnik za rezanje tako da debljina bloka za zaglađivanje bude najmanje 13 mm ($\frac{1}{2}$ in).
NAPOMENA: Maksimalni kut rezanja bloka za zaglađivanje je 25° .
- 6 Izrežite blok za zaglađivanje.
- 7 Pomoću rašpe ili električnog alata oblikujte blok za zaglađivanje prema trupu što je više moguće.
- 8 Ostatak bloka za zaglađivanje koristite kao sigurnosni blok u trupu.

Upute za montiranje na trup od stakloplastike s jezgrom

Sonda za montiranje kroz rupu u trupu s jezgrom s blokom za zaglađivanje

Ako je kut trupa na mjestu montaže veći od 5° , za montažu uređaja morate koristiti blok za zaglađivanje.



Bušenje rupe za tijelo sonde i rupa za vijke koji sprječavaju okretanje na trupu od stakloplastike s jezgrom

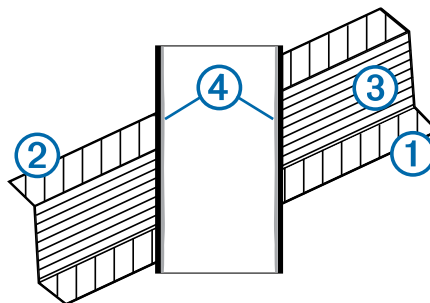
Prije bušenja rupa za vijke koji sprječavaju okretanje morate probušiti rupu za tijelo sonde ([Bušenje rupe za tijelo sonde i rupa za vijke koji sprječavaju okretanje na trupu od stakloplastike s jezgrom](#)) i izrezati blok za zaglađivanje ([Rezanje bloka za zaglađivanje](#)).

⚠ UPOZORENJE

Uređaj se mora montirati pomoću barem jednog isporučene vijka koji sprječava okretanje. Ako to ne učinite, uređaj se može okretati za vrijeme kretanja plovila i oštetiti ga.

Kako bi se spriječilo prodiranje vode, jezgra se mora pažljivo probušiti i zabrtviti.

- 1 Za montiranje odaberite ravno mjesto bez nepravilnosti na površini.
- 2 Pomoću šablone označite lokaciju rupe za tijelo sonde i lokacije rupe za vijke koji sprječavaju okretanje.
- 3 Izbušite rupu od 3 mm ($\frac{1}{8}$ in) kroz šablonu i trup na mjestu rupe za tijelo sonde.



Rupa mora biti okomita na površinu vode.

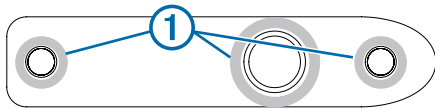
- 4 Na mjesto probne rupe i okolno područje zalijepite traku za maskiranje kako ne biste oštetili stakloplastiku.

- Pomoću svrdla od 25 mm (1 in) na mjestu rupe za tijelo sonde izvan trupa izbušite rupu kroz vanjski sloj ①, unutarnji sloj ② i jezgru ③.
- Rupa mora biti okomita na površinu vode.
- Izbrusite i očistite unutarnji sloj, jezgru i vanjski sloj oko rupe.
- Zabrtvite izloženi unutarnji sloj epoksidnom smolom ④ i pričekajte da se temeljito primi.
- Pomoću bušilice i svrdla promjera 9 mm ($\frac{3}{8}$ in) s vanjske strane trupa kroz trup probušite rupe za vijke koji sprječavaju okretanje.
- Rupe moraju biti okomite na površinu vode.
- Područje oko rupa izbrusite i očistite.

Nanošenje brtvila za plovila na sondu za montiranje kroz trup

Brtvilo za plovila potrebno je nanijeti na sondu kako bi se osigurao čvrst i vodonepropustan spoj između bloka za zaglađivanje i trupa. Brtvilo ne nanosite izravno na tijelo sonde ili vijke koji sprječavaju okretanje.

Brtvilo za plovila ① nanosite oko baze tijela sonde i vijaka koji sprječavaju okretanje na sondi.

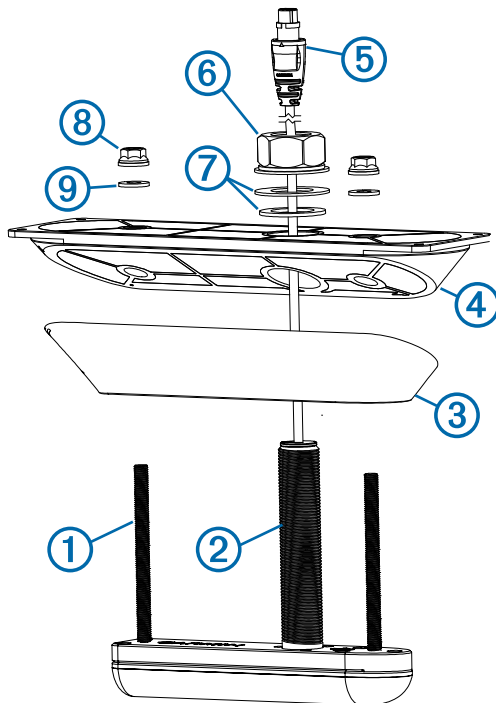


Montaža sonde pomoću bloka za zaglađivanje

Preporučuje se da ove upute slijede dva montera: jedan izvan plovila i drugi u plovilu.

NAPOMENA: Prilikom montiranja sonde na trup od stakloplastike s jezgrom nemojte previše pritegnuti vijke kako ne biste oštetili trup.

- Ako se na sondi nalaze vijci ① koji sprječavaju okretanje, uklonite ih.
- Brtvilo za plovila nanosite oko baze vijaka koji sprječavaju okretanje na sondi i tijela sonde ②.



- Kućište sonde čvrsto postavite u udubljenje u bloku za zaglađivanje ③.
- Brtvilo za plovila nanosite na onu površinu bloka za zaglađivanje koja mora biti u dodiru s trupom.

- Brtvilo za plovila nanosite na onu površinu sigurnosnog bloka ④ koja mora biti u dodiru s unutarnjom stranom trupa.
- S vanjske strane trupa kroz rupu za montiranje provucite kabel sonde ⑤ i tijelo sonde.
- S unutarnje strane trupa sigurnosni blok vratite na tijelo sonde i učvrstite ga na unutarnju stranu trupa. Blok za zaglađivanje i sonda moraju biti paralelni s kobilicom.
- S unutarnje strane trupa na izloženo tijelo sonde i vijke koji sprječavaju okretanje nanosite isporučeno mazivo protiv habanja.
- S unutarnje strane trupa pomoću pomičnih klijesta ili podesivog ključa pričvrstite sigurnosni blok na tijelo sonde pomoću isporučene matice za trup promjera 35 mm ⑥, gumenog podloška promjera 24 mm i sintetičkog podloška promjera 26 mm ⑦.
- Maticu za trup nemojte previše zategnuti.
- S unutarnje strane trupa pomoću pomičnih klijesta ili podesivog ključa pričvrstite sigurnosni blok na vijke koji sprječavaju okretanje pomoću ispučenih M8 matica ⑧ i podložaka promjera 8 mm ⑨.
- M8 matice nemojte previše zategnuti.

- Kako bi voda nesmetano tekla preko sonde, s vanjske strane bloka za zaglađivanje i vanjskog dijela trupa uklonite sav višak brtvila prije nego što se brtvilo stvrdne.

Sonda za montiranje kroz rupu u trupu s jezgrom bez bloka za zaglađivanje

Ako je kut trupa na mjestu montaže manji od 5°, možete montirati uređaj bez bloka za zaglađivanje.



Bušenje rupa za tijelo sonde i vijke koji sprječavaju okretanje pomoću šablone

⚠ UPOZORENJE

Uređaj se mora montirati pomoću barem jednog ispučenog vijka koji sprječava okretanje. Ako to ne učinite, uređaj se može okretati za vrijeme kretanja plovila i oštetiti ga.

Ako za montažu sonde ne koristite blok za zaglađivanje ili izolacijsku pločicu, pridržavajte se uputa u nastavku.

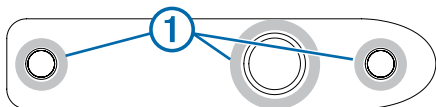
- Odrežite isporučenu šablonu za sondu.
- Za montiranje odaberite ravno mjesto bez nepravilnosti na površini.
- Pomoću šablone označite lokaciju rupe za tijelo sonde i lokacije rupe za vijke koji sprječavaju okretanje.
- Pomoću plosnatog svrdla za drvo promjera 25 mm (1 in) s vanjske strane trupa probušite rupu za tijelo sonde. Rupa mora biti okomita na površinu vode.
- Pomoću bušilice i svrdla promjera 9 mm ($\frac{3}{8}$ in) s vanjske strane trupa probušite rupe za vijke koji sprječavaju okretanje. Rupe moraju biti okomite na površinu vode.
- Izbrusite i očistite unutarnji sloj, jezgru i vanjski sloj oko rupa.

Nanošenje brtvila za plovila na sondu za montiranje kroz trup

Brtvilo za plovila potrebno je nanijeti na sondu kako bi se osigurao čvrst i vodonepropustan spoj između bloka za

zaglađivanje i trupa. Brtvilo ne nanosite izravno na tijelo sonde ili vijke koji sprječavaju okretanje.

Brtvilo za plovila ① nanosite oko baze tijela sonde i vijaka koji sprječavaju okretanje na sondi.

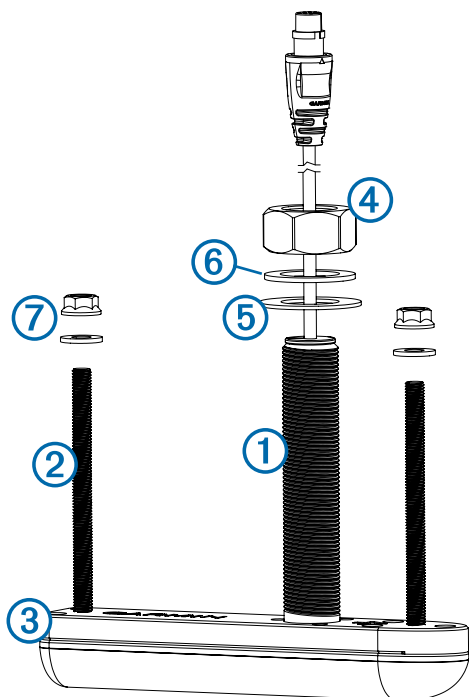


Montaža sonde bez bloka za zaglađivanje

Preporučuje se da ove upute slijede dva montera: jedan izvan plovila i drugi u plovilu.

NAPOMENA: Prilikom montiranja sonde na trup od stakloplastike bez jezgre nemojte previše pritegnuti matice kako ne biste oštetili trup.

- 1 Nanesite brtvilo za plovila na bazu vijaka koji sprječavaju okretanje i tijela sonde ②, kao i sa strane pločice za montiranje sonde ③ koja mora doći u kontakt s trupom.



- 2 S vanjske strane trupa umetnite sondu kroz rupu za montiranje i učvrstite je na trup.
- 3 S unutarnje strane trupa na izloženo tijelo sonde i vijke koji sprječavaju okretanje nanosite isporučeno mazivo protiv habanja.
- 4 S unutarnje strane trupa pomoću pomičnih kliješta ili podesivog ključa isporučenu maticu za trup promjera 35 mm ④, sintetički podložak promjera 26 mm ⑤ i gumeni podložak promjera 24 mm ⑥ učvrstite na tijelo sonde.
Maticu za trup nemojte previše zategnuti.
- 5 S unutarnje strane trupa isporučene M8 matice ⑦ i sintetičke podložke promjera 8 mm pomoću pomičnih kliješta ili podesivog ključa učvrstite na vijke koji sprječavaju okretanje. M8 matice nemojte previše zategnuti.
- 6 Kako bi voda nesmetano tekla preko sonde, s vanjske strane vanjskog dijela trupa uklonite sav višak brtvila prije nego što se brtvilo stvrdne.

Upute za montiranje na trup bez jezgre / od stakloplastike

Sonda za montiranje kroz rupu u trupu bez jezgre / od stakloplastike s blokom za zaglađivanje

Ako je kut trupa na mjestu montaže veći od 5°, za montažu uređaja upotrijebite blok za zaglađivanje.



Bušenje rupe za tijelo sonde i rupa za vijke koji sprječavaju okretanje na trupu bez jezgre ili trupu od stakloplastike

Prije bušenja rupa za vijke koji sprječavaju okretanje morate probušiti rupu za tijelo sonde i izrezati blok za zaglađivanje (Rezanje bloka za zaglađivanje).

⚠ UPOZORENJE

Uređaj se mora montirati pomoću barem jednog isporučenog vijka koji sprječava okretanje. Ako to ne učinite, uređaj se može okretati za vrijeme kretanja plovila i oštetiti ga.

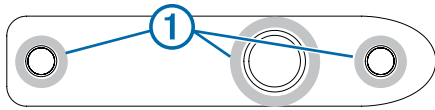
Ako za montažu sonde na plovila koja nemaju trup od stakloplastike bez jezgre koristite blok za zaglađivanje, pridržavajte se uputa u nastavku.

- 1 Za montiranje odaberite ravno mjesto bez nepravilnosti na površini.
- 2 Pomoću šablone označite lokaciju rupe za tijelo sonde i lokacije rupe za vijke koji sprječavaju okretanje.
- 3 S vanjske strane trupa izbušite rupu od 3 mm ($1/8$ in) kroz trup na mjestu rupe za tijelo sonde.
Rupa mora biti okomita na površinu vode.
- 4 Ako plovilo ima trup od stakloplastike, na mjesto probne rupe i okolno područje zalijepite traku za maskiranje kako ne biste oštetili stakloplastiku.
- 5 Ako ste je zalijepili iznad probne rupe, skalpelom izrežite rupu na traci za maskiranje.
- 6 Pomoću plosnatog svrdla za drvo promjera 25 mm (1 in) s vanjske strane trupa probušite rupu na mjestu rupe za tijelo sonde.
Rupa mora biti okomita na površinu vode.
- 7 Područje oko rupe izbrusite i očistite.
- 8 Pomoću bušilice i svrdla promjera 9 mm ($3/8$ in) kroz trup probušite rupu za vijke koji sprječavaju okretanje.
Rupe moraju biti okomite na površinu vode.
- 9 Područje oko rupa izbrusite i očistite.

Nanošenje brtvila za plovila na sondu za montiranje kroz trup

Brtvilo za plovila potrebno je nanijeti na sondu kako bi se osigurao čvrst i vodonepropustan spoj između bloka za zaglađivanje i trupa. Brtvilo ne nanosite izravno na tijelo sonde ili vijke koji sprječavaju okretanje.

Brtvilo za plovila ① nanosite oko baze tijela sonde i vijaka koji sprječavaju okretanje na sondi.

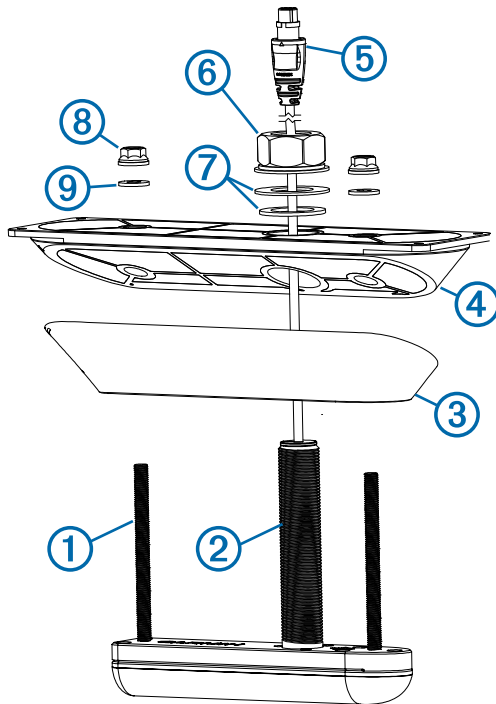


Montaža sonde pomoću bloka za zaglađivanje

Preporučuje se da ove upute slijede dva montera: jedan izvan plovila i drugi u plovilu.

NAPOMENA: Prilikom montiranja sonde na trup od stakloplastike s jezgrom nemojte previše pritegnuti vijke kako ne biste oštetili trup.

- 1 Ako se na sondi nalaze vijci ① koji sprječavaju okretanje, uklonite ih.
- 2 Brtvilo za plovila nanesite oko baze vijaka koji sprječavaju okretanje na sondi i tijela sonde ②.



- 3 Kućište sonde čvrsto postavite u udubljenje u bloku za zaglađivanje ③.
 - 4 Brtvilo za plovila nanesite na onu površinu bloka za zaglađivanje koja mora biti u dodiru s trupom.
 - 5 Brtvilo za plovila nanesite na onu površinu sigurnosnog bloka ④ koja mora biti u dodiru s unutarnjom stranom trupa.
 - 6 S vanjske strane trupa kroz rupu za montiranje provucite kabel sonde ⑤ i tijelo sonde.
 - 7 S unutarnje strane trupa sigurnosni blok vratite na tijelo sonde i učvrstite ga na unutarnju stranu trupa. Blok za zaglađivanje i sonda moraju biti paralelni s kobilicom.
 - 8 S unutarnje strane trupa na izloženo tijelo sonde i vijke koji sprječavaju okretanje nanesite isporučeno mazivo protiv habanja.
 - 9 S unutarnje strane trupa pomoću pomičnih kliješta ili podesivog ključa pričvrstite sigurnosni blok na tijelo sonde pomoću isporučene matice za trup promjera 35 mm ⑥, gumenog podloška promjera 24 mm i sintetičkog podloška promjera 26 mm ⑦.
- Maticu za trup nemojte previše zategnuti.
- 10 S unutarnje strane trupa pomoću pomičnih kliješta ili podesivog ključa pričvrstite sigurnosni blok na vijke koji sprječavaju okretanje pomoću ispučenih M8 matice ⑧ i podložaka promjera 8 mm ⑨.

M8 matice nemojte previše zategnuti.

- 11 Kako bi voda nesmetano tekla preko sonde, s vanjske strane bloka za zaglađivanje i vanjskog dijela trupa uklonite sav višak brtvila prije nego što se brtvilo stvrdne.

Sonda za montiranje kroz rupu u trupu bez jezgre / od stakloplastike bez bloka za zaglađivanje

Ako je kut trupa na mjestu montaže manji od 5°, možete montirati uređaj bez bloka za zaglađivanje.



Bušenje rupa za tijelo sonde i vijke koji sprječavaju okretanje pomoću šablone

⚠ UPOZORENJE

Uređaj se mora montirati pomoću barem jednog ispučenog vijka koji sprječava okretanje. Ako to ne učinite, uređaj se može okretati za vrijeme kretanja plovila i oštetiti ga.

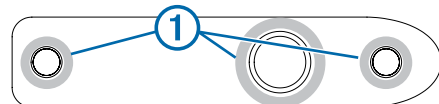
Ako za montažu sonde ne koristite blok za zaglađivanje ili izolacijsku pločicu, pridržavajte se uputa u nastavku.

- 1 Odrežite isporučenu šablonu za sondu.
- 2 Za montiranje odaberite ravno mjesto bez nepravilnosti na površini.
- 3 Pomoću šablone označite lokaciju rupe za tijelo sonde i lokacije rupa za vijke koji sprječavaju okretanje.
- 4 Pomoću plosnatog svrdla za drvo promjera 25 mm (1 in) s vanjske strane tupa probušite rupu za tijelo sonde. Rupa mora biti okomita na površinu vode.
- 5 Pomoću bušilice i svrdla promjera 9 mm (3/8 in) s vanjske strane trupa probušite rupe za vijke koji sprječavaju okretanje. Rupe moraju biti okomite na površinu vode.
- 6 Izbrusite i očistite unutarnji sloj, jezgrom i vanjski sloj oko rupa.

Nanošenje brtvila za plovila na sondu za montiranje kroz trup

Brtvilo za plovila potrebno je nanijeti na sondu kako bi se osigurao čvrst i vodonepropustan spoj između bloka za zaglađivanje i trupa. Brtvilo ne nanosite izravno na tijelo sonde ili vijke koji sprječavaju okretanje.

Brtvilo za plovila ① nanesite oko baze tijela sonde i vijaka koji sprječavaju okretanje na sondi.

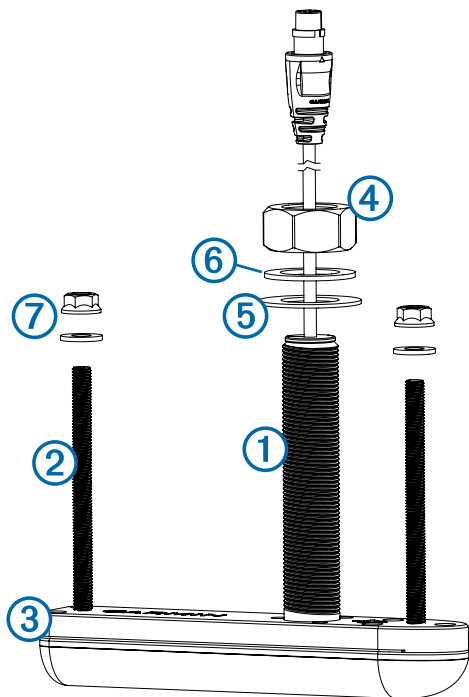


Montaža sonde bez bloka za zaglađivanje

Preporučuje se da ove upute slijede dva montera: jedan izvan plovila i drugi u plovilu.

NAPOMENA: Prilikom montiranja sonde na trup od stakloplastike bez jezgre nemojte previše pritegnuti matice kako ne biste oštetili trup.

- 1 Nanesite brtvilo za plovila na bazu vijaka koji sprječavaju okretanje i tijela sonde ②, kao i sa strane pločice za montiranje sonde ③ koja mora doći u kontakt s trupom.



- 2 S vanjske strane trupa umetnite sondu kroz rupu za montiranje i učvrstite je na trup.
- 3 S unutarnje strane trupa na izloženo tijelo sonde i vijke koji sprječavaju okretanje nanosite isporučeno mazivo protiv habanja.
- 4 S unutarnje strane trupa pomoću pomičnih kliješta ili podesivog ključa isporučenu maticu za trup promjera 35 mm ④, sintetički podložak promjera 26 mm ⑤ i gumeni podložak promjera 24 mm ⑥ učvrstite na tijelo sonde. Maticu za trup nemojte previše zategnuti.
- 5 S unutarnje strane trupa isporučene M8 matice ⑦ i sintetičke podloške promjera 8 mm pomoću pomičnih kliješta ili podesivog ključa učvrstite na vijke koji sprječavaju okretanje. M8 matice nemojte previše zategnuti.
- 6 Kako bi voda nesmetano tekla preko sonde, s vanjske strane vanjskog dijela trupa uklonite sav višak brtvila prije nego što se brtvilo stvrdne.

Upute za montiranje na metalni trup

Sonda za montiranje kroz rupu u metalnom trupu s blokom za zaglađivanje

Ako je kut trupa na mjestu montaže veći od 5°, za montažu uređaja upotrijebite blok za zaglađivanje.



Bušenje rupe za tijelo sonde i rupa za vijke koji sprječavaju okretanje na metalnom trupu

Ako za montažu sonde na plovila s metalnim trupom koristite blok za zaglađivanje, pridržavajte se uputa u nastavku.

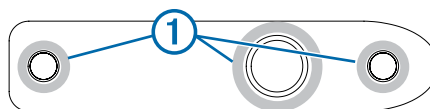
- 1 Za montiranje odaberite ravno mjesto bez nepravilnosti na površini.

- 2 Pomoću šablone označite lokaciju rupe za tijelo sonde i lokacije rupe za vijke koji sprječavaju okretanje.
- 3 Izvana izbušite rupu od 3 mm (1/8 in) kroz trup na mjestu rupe za tijelo sonde. Rupa mora biti okomita na površinu vode.
- 4 S vanjske strane trupa pomoću ubodne pile izrežite rupu od 32 mm (1 1/4 in) za tijelo sonde. Rupa mora biti okomita na površinu vode.
- 5 Pomoću bušilice i svrdla promjera 13 mm (1/2 in) s vanjske strane trupa kroz trup probušite rupe za vijke koji sprječavaju okretanje.
- 6 Područje oko rupe izbrusite i očistite.

Nanošenje brtvila za plovila na sondu za montiranje kroz trup

Brtvilo za plovila potrebno je nanijeti na sondu kako bi se osigurao čvrst i vodonepropustan spoj između bloka za zaglađivanje i trupa. Brtvilo ne nanosite izravno na tijelo sonde ili vijke koji sprječavaju okretanje.

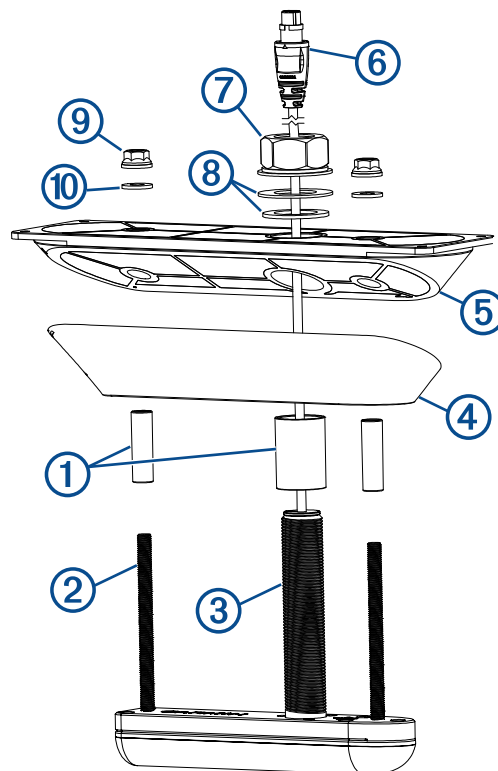
Brtvilo za plovila ① nanosite oko baze tijela sonde i vijaka koji sprječavaju okretanje na sondi.



Montaža sonde pomoću bloka za zaglađivanje

Preporučuje se da ove upute slijede dva montera: jedan izvan plovila i drugi u plovilu.

- 1 Učvrstite čahure ① na vijke koji sprječavaju okretanje i ② tijelo sonde ③.



- 2 Brtvilo za plovila nanosite na čahure i oko baze vijaka koji sprječavaju okretanje na sondi i tijela sonde.
- 3 Kućište sonde čvrsto postavite u udubljenje u bloku za zaglađivanje ④.
- 4 Brtvilo za plovila nanosite na onu stranu bloka za zaglađivanje koja mora biti u dodiru s trupom.

- 5 Brtvilo za plovila nanosite na onu stranu sigurnosnog bloka ⑤ koji mora biti u dodiru s trupom.
- 6 S unutarnje strane trupa kroz rupu za montiranje provucite kabel sonde ⑥ i kućište sonde.
- 7 S unutarnje strane trupa sigurnosni blok vratite na sondu i učvrstite ga na trup.
- 8 Na izloženo tijelo sonde i vijke koji sprečavaju okretanje nanosite isporučeno mazivo protiv habanja.
- 9 S unutarnje strane trupa pomoću pomičnih kliješta pričvrstite sigurnosni blok na tijelo sonde pomoću isporučene matice za trup promjera 35 mm ⑦, sintetičkog podloška promjera 26 mm i gumenog podloška promjera 24 mm ⑧.
- 10 S unutarnje strane trupa pomoću pomičnih kliješta pričvrstite sigurnosni blok na vijke koji sprečavaju okretanje pomoću ispučenih M8 matica ⑨ i podložaka promjera 8 mm ⑩.
- 11 Kako bi voda nesmetano tekla preko sonde, s vanjske strane bloka za zaglađivanje i vanjskog dijela trupa uklonite sav višak brtvila prije nego što se brtvilo stvrdne.

Sonda za montiranje kroz rupu u metalnom trupu bez bloka za zaglađivanje

Ako je kut trupa na mjestu montaže manji od 5°, možete montirati uređaj bez bloka za zaglađivanje.



Bušenje rupa za tijelo sonde i vijke koji sprječavaju okretanje pomoću šablone

⚠ UPOZORENJE

Uređaj se mora montirati pomoću barem jednog ispučenog vijka koji sprječava okretanje. Ako to ne učinite, uređaj se može okretati za vrijeme kretanja plovila i oštetiti ga.

Ako za montažu sonde ne koristite blok za zaglađivanje, pridržavajte se uputa u nastavku.

- 1 Odrežite isporučenu šablonu za sondu.
- 2 Provjerite je li površina mjesta za montiranje neravna i postoje li u blizini kakve prepreke.
- 3 Odaberite opciju:
 - Ako je površina mjesta za montiranje glatka i ako se na njoj ne nalaze nikakve prepreke, pazite da se šablona podudara s mjestom za montiranje na vanjskoj strani trupa pa šablonu trakom pričvrstite na mjesto za montiranje.
 - Ako je površina za montiranje neravna ili se na njoj nalaze prepreke ili ako šablona ne odgovara mjestu za montiranje, odaberite novo mjesto i ponovite korake 2 i 3.
- 4 Pomoću šablone označite lokaciju rupe za tijelo sonde i lokacije rupe za vijke koji sprječavaju okretanje.
- 5 S vanjske strane trupa izbušite rupu od 3 mm (1/8 in) kroz trup na mjestu rupe za tijelo sonde.
- 6 S vanjske strane trupa pomoću ubodne pile izrežite rupu od 32 mm (1 1/4 in) za tijelo sonde.
Rupa mora biti okomita na površinu vode.
- 7 Pomoću bušilice i svrdla promjera 12 mm (1/2 in) s vanjske strane trupa probušite rupe za vijke koji sprječavaju okretanje.
Rupe moraju biti okomite na površinu vode.
- 8 Maknite šablonu s mjesta za montiranje.

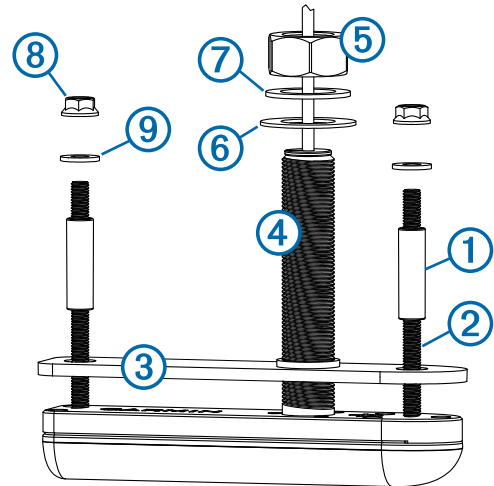
- 9 Područje oko rupa izbrusite i očistite.

Montiranje sonde na metalni trup bez bloka za zaglađivanje

Preporučuje se da ove upute slijede dva montera: jedan izvan plovila i drugi u plovilu.

NAPOMENA: Prilikom montiranja sonde na trup od aluminijske ili čelika, morate upotrijebiti isporučenu izolacijsku pločicu.

- 1 Učvrstite čahure ① na vijke koji sprječavaju okretanje ②.
- 2 Izolacijsku pločicu ③ učvrstite na sondu.



- 3 Nanesite brtvilo za plovila na bazu tijela sonde ④ i vijaka koji sprječavaju okretanje, kao i sa strane izolacijske pločice koja mora doći u kontakt s trupom.

NAPOMENA: Nanesite dovoljnu količinu brtvila za plovila na sve površine kako bi se osigurao dobar spoj pločice i trupa, uključujući i dobro pritegnutu brtvu.

- 4 S vanjske strane trupa umetnite sondu kroz rupu za montiranje i učvrstite je na trup.
- 5 S unutarnje strane trupa na izloženo tijelo sonde i vijke koji sprečavaju okretanje nanosite isporučeno mazivo protiv habanja.
- 6 S unutarnje strane trupa pomoću pomičnih kliješta ili podesivog ključa isporučenu maticu za trup promjera 35 mm ⑦, sintetički podložak promjera 26 mm ⑥ i gumeni podložak promjera 24 mm ⑧ učvrstite na tijelo sonde.
- 7 S unutarnje strane trupa isporučene M8 matice ⑨ i sintetičke podloške promjera 8 mm ⑩ pomoću pomičnih kliješta učvrstite na vijke koji sprječavaju okretanje.
- 8 Kako bi voda nesmetano tekla preko sonde, s vanjske strane vanjskog dijela trupa uklonite sav višak brtvila prije nego što se brtvilo stvrdne.

Povezivanje para sondi

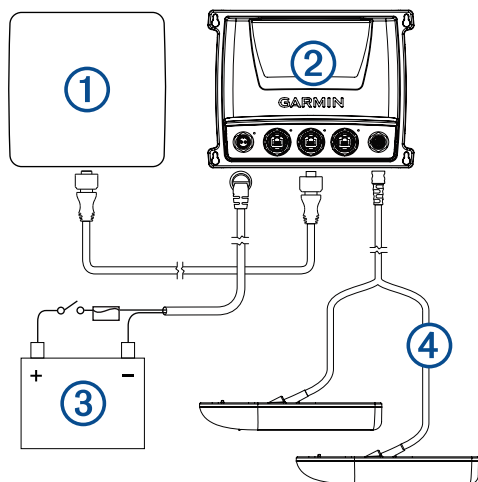
Prije povezivanja para sondi morate dovršiti sve upute za montažu.

Sa sonarom možete povezati par sondi.

- 1 Priključite svaki kabel sonde u krajeve priloženog kabela u obliku slova Y.
- 2 Priključite drugi kraj kabela u obliku slova Y u sonar.

Dijagram ožičenja

Ovaj dijagram možete koristiti za identificiranje priključnih točki sa sondi na mrežu, napajanje i sonar pomoću kabela u obliku slova Y.



Element	Opis
①	Uređaj za iscrtavanje
②	Sonar
③	Izvor napajanja
④	Kabel u obliku slova Y

Održavanje

Provjera montaže

OBAVIJEST

Prije nego što plovilo ostavite u vodi na dulje razdoblje, trebate provjeriti moguća curenja.

Obzirom da je voda potrebna za prenošenje zvučnog signala sonara, kako bi sonda pravilno funkcionirala mora se nalaziti u vodi. Očitavanje dubine ili udaljenosti ne možete dobiti izvan vode. Nakon što plovilo smjestite u vodu, provjerite moguća curenja oko otvora vijaka koji su dodani ispod površine vode.

Antivegetativni premaz

Kako biste spriječili koroziju metalnih trupova i usporili rast organizama koji mogu utjecati na performanse i trajnost plovila, trup plovila premažite antivegetativnim premazom na vodenoj bazi svakih šest mjeseci.

NAPOMENA: Plovilo nemojte premazivati antivegetativnim premazom na bazi ketona jer ketoni napadaju mnoge vrste plastike i mogu oštetiti ili uništiti sondu.

Čišćenje sonde

Na uređaju se može brzo nakupiti vegetacija i tako smanjiti performanse uređaja.

- 1 Očistite vegetaciju mekom krpom i blagim deterdžentom.
- 2 Ako se nakupilo mnogo vegetacije, skinite je lopaticom za ribanje ili nožem za kit.
- 3 Obrišite uređaj suhom krpom.

Garmin® i logotip Garmin trgovački su znakovi tvrtke Garmin Ltd. ili njezinih podružnica, registrirani u SAD-u i drugim državama. Ovi trgovački znakovi ne smiju se koristiti bez izričitog dopuštenja tvrtke Garmin.