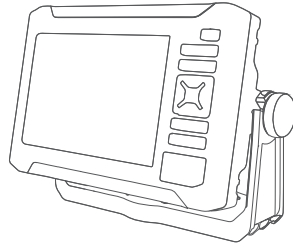


# GARMIN®



## ECHOMAP™ UHD2 5X/7X UPUTE ZA INSTALACIJU

### Važne sigurnosne informacije

#### UPOZORENJE

Nepoštivanje ovih upozorenja, mjera opreza i obavijesti može rezultirati ozljedom, oštećenjem plovila ili uređaja ili lošim radom proizvoda.

U kutiji proizvoda potražite list *Važni podaci o sigurnosti i proizvodu* koji sadrži upozorenja i druge važne informacije o proizvodu.

Prilikom priključivanja kabela napajanja nemojte ukloniti nosač osigurača. Kako bi se spriječila mogućnost ozljede ili oštećenja proizvoda uslijed pregrijavanja ili požara, odgovarajući osigurač mora biti na svom mjestu naznačenom u specifikacijama proizvoda. Osim toga, priključivanje kabela napajanja dok se odgovarajući osigurač ne nalazi na svom mjestu uzrokuje gubitak jamstvenih prava.

#### OPREZ

Kako biste izbjegli mogućnost nastanka ozljeda, tijekom bušenja, rezanja ili brušenja uvijek nosite zaštitne naočale, štitnike za uši i masku protiv prašine.

Kako biste izbjegli ozljede ili oštećenje uređaja i plovila, odspojite napajanje plovila prije instalacije uređaja.

Kako biste izbjegli ozljede ili oštećenje uređaja ili plovila, prije napajanja uređaja provjerite je li dobro uzemljen slijedeći upute u vodiču.

#### OBAVIJEST

Za najbolje moguće performanse uređaj se mora instalirati u skladu s ovim uputama.

Pri bušenju ili rezanju uvijek provjerite što se nalazi s druge strane površine kako biste izbjegli oštećenje plovila.

Prije montaže pročitajte sve upute za montažu. Ako tijekom montaže proizvoda nađete na probleme, obratite se službi za korisničku podršku tvrtke Garmin®.

### Nadogradnja softvera

Možda ćete morati nadograditi softver plotera nakon instalacije. Upute o nadogradnji softvera potražite u priručniku za vlasnike na web-mjestu [garmin.com/manuals/echomapUHD2](http://garmin.com/manuals/echomapUHD2).



## Potrebni alati

- Bušilica
- Svrkla
  - Montaža na nosače: svrdla za bušilicu koja odgovaraju površini i alatu
  - Nosač koji se može zakrenuti: svrdlo veličine 3 mm (1/8 in)
  - Ugradbeni nosač: svrdla veličine 3 mm (1/8 in) i 9,5 mm (3/8 in)
- Križni odvijač broj 2
- Ubodna pila ili rotirajući alat
- Turpija i brusni papir
- Brtvilo za plovila (nije obavezno)

## Preporuke za montažu

Uređaj možete montirati koristeći jednu od tri metode.

**Nosač za montiranje:** Uređaj možete montirati pomoću nosača za montiranje koji vam omogućuje da nagnete uređaj.

**Nosač koji se može zakrenuti:** Uređaj možete montirati pomoću rotirajućeg podnožja i nosača za montiranje koji vam omogućuju da zakrenete i nagnete uređaj.

**Ugradbeni nosač:** Uređaj možete montirati u upravljačku ploču i time ga integrirati.

Prije trajne ugradnje bilo kojeg dijela uređaja trebali biste isplanirati ugradnju, odnosno odrediti mjesto za montiranje različitih komponenti.

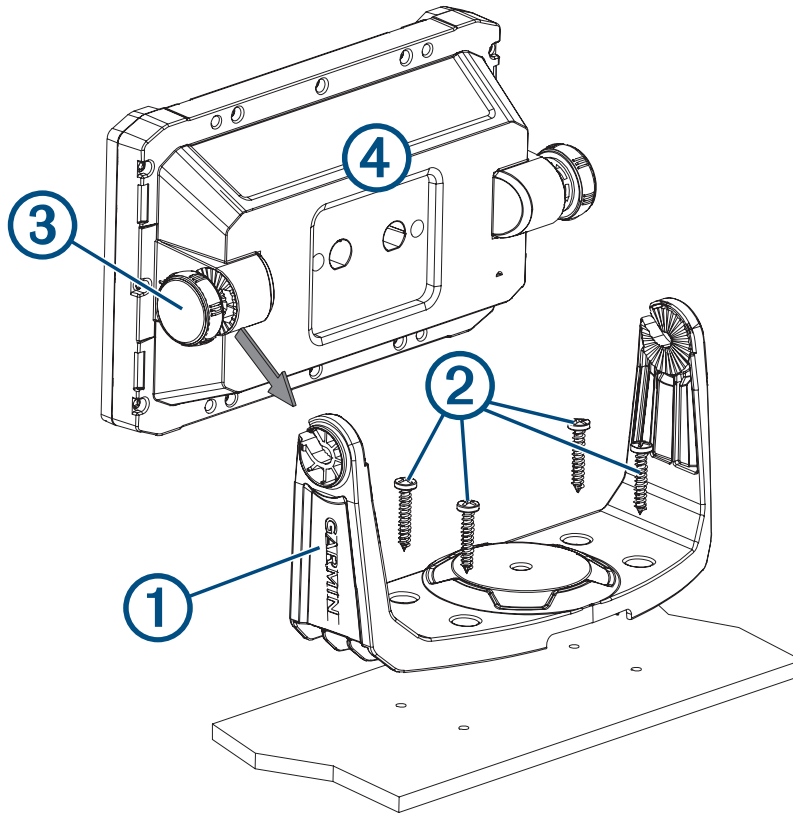
- Mjesto za montiranje mora omogućavati nesmetan pogled na zaslon i pristup tipkama na uređaju.
- Mjesto za montiranje mora biti dovoljno čvrsto da može podnijeti težinu uređaja i nosača.
- Kabeli moraju biti dovoljno dugački za povezivanje komponenti te za njihovo ukapčanje u napajanje.
- Kako magnetski kompas ne bi ometao uređaj, uređaj nemojte postaviti na lokaciju koja je magnetskom kompasu bliža od sigurne udaljenosti od kompasu navedene u specifikacijama proizvoda ([Specifikacije, stranica 9](#)).

## Vanjska montaža uređaja na nosač

### OBAVIJEST

Ako nosač na stakloplastiku montirate pomoću vijaka, preporučuje se korištenje nastavka za bušenje kojim se gornji dio rupe proširuje radi upuštanja glave vijka samo do gornjeg sloja gelcoata. Time se sprječavaju napukline u sloju gelcoata prilikom pritezanja vijaka.

1 Odaberite alat prikladan za montiranje nosača za vanjsku montažu ① te koji odgovara površini za montažu.



- 2 Koristeći nosač za vanjsku montažu kao šablonu, označite probne rupe kroz rupe za vijke.
- 3 Pomoću odgovarajućeg svrdla probušite četiri probne rupe.
- 4 S pomoću odabranog pribora za montažu ② učvrstite nosač na površinu za montažu.
- 5 Lagano zategnite kotačiće za nosač ③.
- 6 Postavite uređaj ④ u nosač za vanjsku montažu.
- 7 Pritegnite kotačiće za nosač.

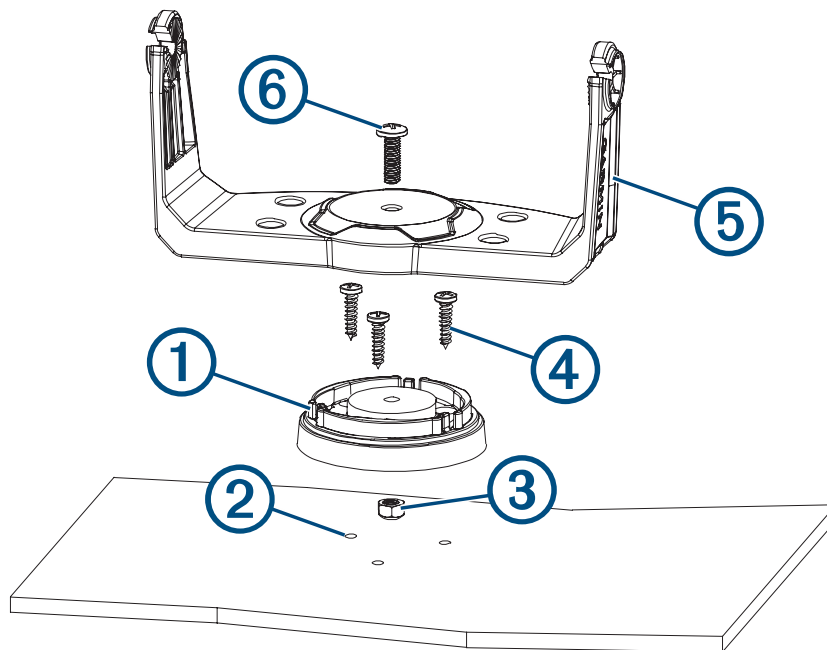
## Montaža uređaja s rotirajućim podnožjem

### OBAVIJEST

Za pričvršćivanje zakretne podloge koristite samo obične ili samonarezne vijke s upuštenim glavama. Korištenjem vijaka s ispupčenom glavom možete oštetiti glavni element.

Na nosač za vanjsku montažu možete postaviti rotirajuće podnožje (isporučuje se) da biste uređaj mogli okretati i uživati u širem rasponu kutova gledanja.

- 1 Koristeći se rotirajućim podnožjem ① kao predloškom, označite probne rupe ② kroz tri vanjske rupe za vijke.



- 2 Pomoću svrdla veličine 3 mm ( $1/8$  in) probušite tri probne rupe.
- 3 Pritisnite šesterokutni kraj samozatezne matice ③ u sredinu udubljenja na donjoj strani rotirajućeg podnožja.  
Zaobljeni kraj samozatezne matice mora biti okrenut prema površini za montažu.
- 4 Poravnajte tri vanjske rupe na rotirajućem podnožju s probnim rupama.
- 5 S pomoću priloženih drvenih vijaka ④ pričvrstite rotirajuće podnožje na površinu za montažu.
- 6 Postavite nosač za vanjsku montažu ⑤ na rotirajuće podnožje.
- 7 Vijak rotirajućeg podnožja ⑥ umetnite u srednju rupu na nosaču za vanjsku montažu.
- 8 S pomoću križnog odvijača broj 2 pritegnite vijak rotirajućeg podnožja da biste čvrsto povezali nosač za vanjsku montažu, rotirajuće podnožje i samozateznu maticu.  
Nemojte ga previše zategnuti.
- 9 Lagano zategnite kotačiće za nosač.
- 10 Postavite uređaj u nosač za vanjsku montažu.
- 11 Pritegnite kotačiće za nosač.

## Ugradbena montaža uređaja

### OBAVIJEST

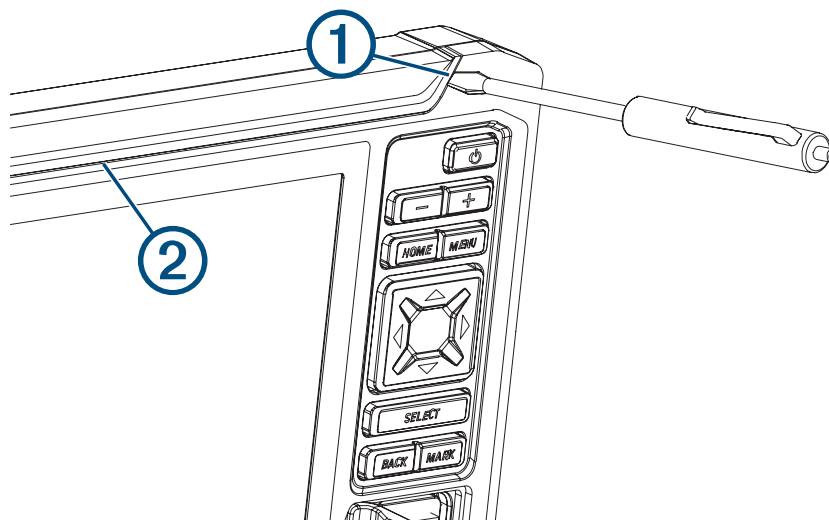
Pazite pri rezanju otvora za ugradbenu montažu uređaja. Nema puno mjesta između kućišta i otvora za montažu te biste izrezivanjem prevelikog otvora mogli narušiti stabilnost uređaja nakon montaže.


### OBAVIJEST

Metalni alati za odvajanje poput odvijača mogu oštetiti rubnu traku i uređaj. Ako je moguće, upotrijebite plastični odvijač.

Uređaj na upravljačku ploču možete montirati pomoću šablone za ugradbenu montažu i odgovarajućeg pribora.

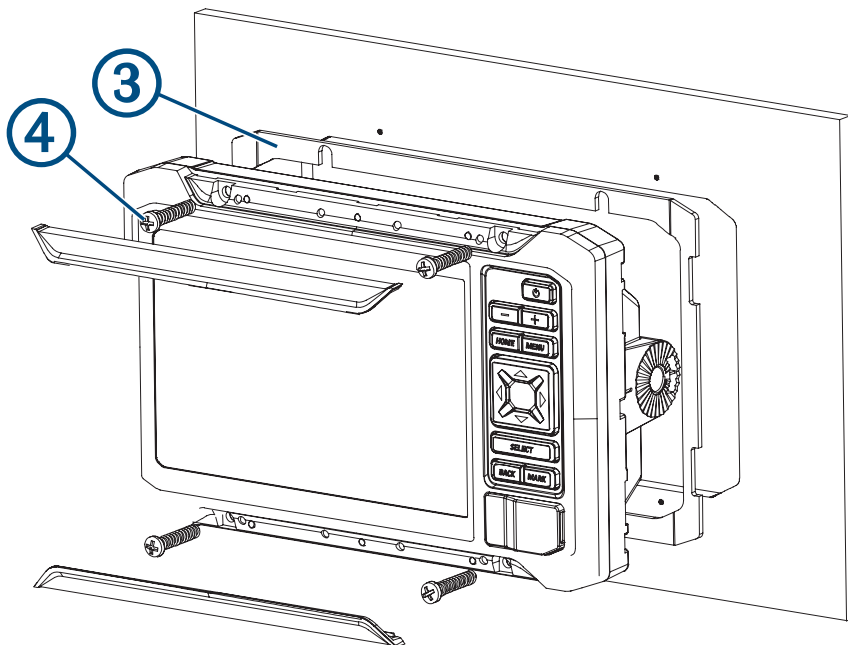
- 1 Izrežite šablonu tako da se može umetnuti na mjesto na koje želite montirati uređaj.
- 2 Pričvrstite šablonu na mjesto za montiranje.
- 3 Pomoću svrdla veličine 9,5 mm ( $3/8$  in) izbušite jednu ili više rupa u kutovima čvrste trake šablone kako biste površinu za montiranje pripremili za rezanje.
- 4 Ubodnom ili sabljastom pilom izrežite površinu za montiranje s unutrašnje strane pune crte označene na šabloni.
- 5 Provjerite možete li umetnuti uređaj u izrezanu šablonu.
- 6 Po potrebi, pomoću turpije ili brusnog papira prilagodite veličinu izrezane šablone.
- 7 Ako uređaj ima rubnu traku, s pomoću plastičnog alata za odvajanje ili plosnatog komada plastike pažljivo odvojite kutove rubne trake ①, pomaknite alat u sredinu ② i uklonite rubnu traku.



- 8 Provjerite jesu li rupe za montažu na uređaju poravnate s probnim rupama na šabloni.
- 9 Ako se rupe za montažu na uređaju ne mogu poravnati s probnim rupama na šabloni, označite nova mjesta za probne rupe na šabloni.
- 10 Pomoću svrdla veličine 3 mm ( $1/8$  in) probušite probne rupe.
- 11 Maknite šablonu s površine za montiranje.
- 12 Ako nećete imati pristup stražnjoj strani uređaja nakon što ga montirate, priključite kabel za napajanje i kabel za sondu.  
Možete pritisnuti  da biste uključili i isključili uređaj i provjerili jesu li priključci dobro spojeni.

13 Postavite gumenu brtvu ③ na stražnju stranu uređaja.

Komadi gumene brtve sa stražnje strane imaju ljepilo. Obavezno uklonite zaštitnu traku prije postavljanja na uređaj.



14 Postavite uređaj u izrezanu šablonu.

15 Pričvrstite uređaj za površinu za montiranje s pomoću isporučених vijaka ④.

16 Postavite rubnu traku i pritisnite je tako da sjedne na mjesto oko rubova uređaja.

## Preporuke za povezivanje

### Pregled priključaka



①	POWER	Priključak za kabel za napajanje
②	XDCR	4-pinski priključak za kabel za sondu

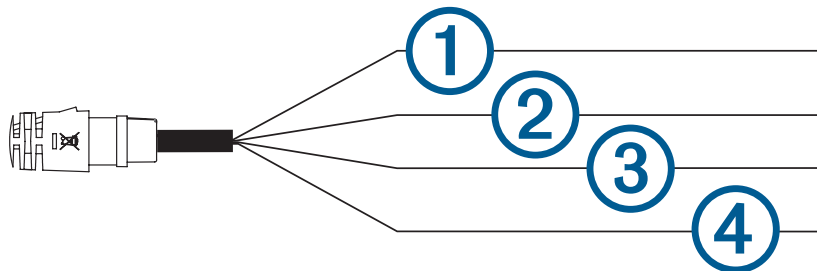
## Kabel za napajanje

### ⚠ UPOZORENJE

Prilikom priključivanja kabela napajanja nemojte ukloniti nosač osigurača. Kako bi se spriječila mogućnost ozljede ili oštećenja proizvoda uslijed pregrijavanja ili požara, odgovarajući osigurač mora biti na svom mjestu naznačenom u specifikacijama proizvoda. Osim toga, priključivanje kabela napajanja dok se odgovarajući osigurač ne nalazi na svom mjestu uzrokuje gubitak jamstvenih prava.

- Kabel za napajanje (isporučuje se) povezuje uređaj i izvor napajanja.
- Ako je potrebno produžiti kabele za napajanje i uzemljenje, obavezno koristite žicu od 0,82 mm<sup>2</sup> (18 AWG) ili veću žicu.

**NAPOMENA:** Zanemarite plavu i smeđu žicu.



Stavka	Funkcija žice	Boja žice
①	Napajanje	Crvena
②	Uzemljenje	Crna
③	Ne upotrebljava se	Plava
④	Ne upotrebljava se	Smeđa

## Priključivanje uređaja na izvor napajanja

### ⚠ UPOZORENJE

Prilikom priključivanja kabela napajanja nemojte ukloniti nosač osigurača. Kako bi se spriječila mogućnost ozljede ili oštećenja proizvoda uslijed pregrijavanja ili požara, odgovarajući osigurač mora biti na svom mjestu naznačenom u specifikacijama proizvoda. Osim toga, priključivanje kabela napajanja dok se odgovarajući osigurač ne nalazi na svom mjestu uzrokuje gubitak jamstvenih prava.

**NAPOMENA:** Zanemarite plavu i smeđu žicu na razvodnom kabelu.

- 1 Provedite kabel napajanja od izvora napajanja do uređaja.
- 2 Povežite crvenu žicu razvodnog kabela s pozitivnim (+) polom akumulatora.
- 3 Crnu žicu razvodnog kabela povežite sa zajedničkim uzemljenjem plovila ili negativnim (-) polom akumulatora ako zajedničko uzemljenje nije dostupno.
- 4 Utor na priključku kabela za napajanje poravnajte s oblikom priključka POWER na stražnjoj strani uređaja.

### OBAVIJEST

Rupice na priključku kabela morate poravnati s pinovima na priključku na uređaju. Ako kabel i priključak nisu pravilno poravnati, može doći do oštećenja uređaja.

- 5 Čvrsto gurnite priključak kabela u priključak na uređaju tako da sjedne do kraja.

Ako uređaj radi nekontrolirano, priključak kabela možda nije gurnut do kraja. Iskopčajte kabel iz priključka, provjerite jesu li pinovi poravnati i čvrsto gurnite priključak kabela u priključak na uređaju.

## Povezivanje uređaja sa sondom

Idite na [garmin.com/transducers](http://garmin.com/transducers) ili se obratite lokalnom zastupniku tvrtke Garmin kako biste odredili odgovarajuću vrstu sonde za svoje potrebe.

**NAPOMENA:** Ako upotrebljavate postojeću sondu i kabel za sondu ne odgovara priključku na uređaju, u nekim se kompletima uređaja nalazi kabel s adapterom od 8-pinske do 4-pinske sonde (Garmin broj dijela 010-12719-00), a dostupan je i na web-mjestu [garmin.com](http://garmin.com).

- 1 Slijedite upute priložene uz sondu kako biste je ispravno montirali na plovilo.
- 2 Provedite kabel sonde sa stražnje strane uređaja, što dalje od izvora električnih smetnji.
- 3 Utor na priključku kabela za sondu poravnajte s oblikom priključka XDRC na stražnjoj strani uređaja.

### OBAVIJEST

Rupice na priključku kabela morate poravnati s pinovima na priključku na uređaju. Ako kabel i priključak nisu pravilno poravnati, može doći do oštećenja uređaja.

- 4 Čvrsto gurnite priključak kabela u priključak na uređaju tako da sjedne do kraja.

Ako uređaj radi nekontrolirano, priključak kabela možda nije gurnut do kraja. Iskopčajte kabel iz priključka, provjerite jesu li pinovi poravnati i čvrsto gurnite priključak kabela u priključak na uređaju.

## Bežično povezivanje uređaja za dijeljenje korisničkih podataka i podataka sonara

Dva uređaja ECHOMAP UHD2 možete bežično povezati i dijeliti korisničke podatke i podatke sonara.

Dodatne informacije potražite u *Korisničkom priručniku*.



# Specifikacije

## Svi modeli

Materijal	Polikarbonatna plastika
Vodootpornost	IEC 60529 IPX7 <sup>1</sup>
Temperaturni raspon	Od -15° do 55°C (od 5° do 131°F)
Ulazni napon	Od 9 do 18 Vdc
Osigurač	3 A, brzo djelujući (isporučen)
Memorijska kartica	1 utor za microSD® karticu; maksimalna veličina kartice 32 GB
Rezolucija zaslona (Š x V)	800 x 480 piksela
Vrsta zaslona	WVGA
Frekvencije sonara <sup>2</sup>	Standardne: 50/200, 77/200, 83/200 kHz Jednokanalni CHIRP: od 40 do 250 kHz Garmin ClearVü CHIRP: 260/455/800 kHz
Snaga sonarskog emitiranja (RMS) <sup>3</sup>	CHIRP: 500 W Garmin ClearVü CHIRP: 500 W
Dubina sonara <sup>4</sup>	701 m (2300 ft) pri 77 kHz

## 5x modeli

Dimenzije, samo ploter (Š x V x D)	188 x 122 x 61,5 mm ( $7\frac{3}{8}$ x $4\frac{13}{16}$ x $2\frac{7}{16}$ in)
Dimenzije, s nosačem i zaklonom za sunce (Š x V x D)	212 x 143,3 x 100 mm ( $8\frac{3}{8}$ x $5\frac{5}{8}$ x $3\frac{15}{16}$ in)
Veličina zaslona (Š x V)	109 x 65,8 mm ( $4\frac{5}{16}$ x $2\frac{9}{16}$ in) Dijagonala 127,3 mm (5 in)
Razmak do najbliže prepreke iza plotera	57 mm ( $2\frac{1}{4}$ in)
Težina	0,5 kg (1,1 lb)
Maksimalna potrošnja energije	8,4 W
Tipična potrošnja struje pri 12 Vdc (RMS)	600 mA
Maksimalna potrošnja struje pri 12 Vdc (RMS)	700 mA
Bežična frekvencija	2,4 GHz pri 19,7 dBm maksimalno
Sigurna udaljenost od kompasa	7,62 cm (3 in)

<sup>1</sup> Uređaj može izdržati slučajno izlaganje vodi do 1 m dubine na 30 minuta. Dodatne informacije potražite na web-mjestu [www.garmin.com/waterrating](http://www.garmin.com/waterrating).

<sup>2</sup> Ovisno o sondi.

<sup>3</sup> Ovisno o klasi i dubini sonde.

<sup>4</sup> Ovisno o sondi, salinitetu vode, vrsti dna i drugim uvjetima u vodi.

## 7x modeli

Dimenzije, samo uređaj (Š x V x D)	232 x 143,1 x 67 mm (9 <sup>1</sup> / <sub>8</sub> x 5 <sup>5</sup> / <sub>8</sub> x 2 <sup>5</sup> / <sub>8</sub> in)
Dimenzije, s nosačem i zaklonom za sunce (Š x V x D)	243,4 x 153,9 x 105,5 mm (9 <sup>9</sup> / <sub>16</sub> x 6 <sup>1</sup> / <sub>16</sub> x 4 <sup>1</sup> / <sub>8</sub> in)
Veličina zaslona (Š x V)	86,9 x 155,1 mm (3 <sup>7</sup> / <sub>16</sub> x 6 <sup>1</sup> / <sub>8</sub> in) Dijagonala 177,8 mm (7 in)
Razmak do najbliže prepreke iza plotera	62,5 mm (2 <sup>7</sup> / <sub>16</sub> in)
Težina	0,68 kg (1,5 lb)
Maksimalna potrošnja energije	15 W
Tipična potrošnja struje pri 12 Vdc (RMS)	1,1 A
Maksimalna potrošnja struje pri 12 Vdc (RMS)	1,25 A
Bežična frekvencija	2,4 GHz pri 19,7 dBm maksimalno
Sigurna udaljenost od kompasa	12,7 cm (5 in)