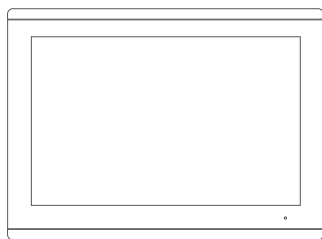


GARMIN®



GPSMAP® 7X3/9X3/12X3 UPUTE ZA INSTALACIJU

Važne sigurnosne informacije

UPOZORENJE

Nepoštivanje ovih upozorenja, mjera opreza i obavijesti može rezultirati ozljedom, oštećenjem plovila ili uređaja ili lošim radom proizvoda.

U kutiji proizvoda potražite list *Važni podaci o sigurnosti i proizvodu* koji sadrži upozorenja i druge važne informacije o proizvodu.

Prilikom priključivanja kabela napajanja nemojte ukloniti nosač osigurača. Kako bi se spriječila mogućnost ozljede ili oštećenja proizvoda uslijed pregrijavanja ili požara, odgovarajući osigurač mora biti na svom mjestu naznačenom u specifikacijama proizvoda. Osim toga, priključivanje kabela napajanja dok se odgovarajući osigurač ne nalazi na svom mjestu uzrokuje gubitak jamstvenih prava.

OPREZ

Kako biste izbjegli mogućnost nastanka ozljeda, tijekom bušenja, rezanja ili brušenja uvijek nosite zaštitne naočale, štitnike za uši i masku protiv prašine.

Kako biste izbjegli ozljede ili oštećenje uređaja i plovila, odspojite napajanje plovila prije instalacije uređaja.

Kako biste izbjegli ozljede ili oštećenje uređaja ili plovila, prije napajanja uređaja provjerite je li dobro uzemljen slijedeći upute u vodiču.

OBAVIJEST

Za najbolje moguće performanse uređaj se mora instalirati u skladu s ovim uputama.

Pri bušenju ili rezanju uvijek provjerite što se nalazi s druge strane površine kako biste izbjegli oštećenje plovila.

Prije montaže pročitajte sve upute za montažu. Ako tijekom montaže proizvoda nađete na probleme, obratite se službi za korisničku podršku tvrtke Garmin®.



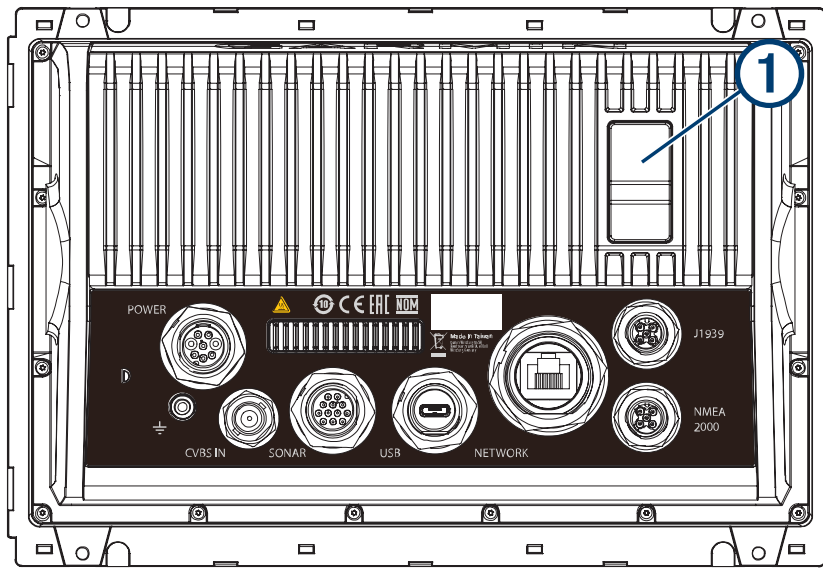
Potrebni alati


- Bušilica
- Svrkla primjerena za uređaj i način montaže

Način montaže	Veličine svrdla
Nosač s isporučenim drvenim vijcima	3 mm ($1/8$ in)
U istoj ravnini s kutom otvora	GPSMAP 7x3: 6,5 mm ($1/4$ in) GPSMAP 9x3: 7,4 mm ($5/16$ in) GPSMAP 12x3: 13,5 mm ($9/16$ in)
Ugradbeni nosač s isporučenim drvenim vijcima	3,5 mm ($9/64$ in)
Ugradbeni nosač s isporučenim običnim vijcima i okvirima za maticu	3,5 mm ($9/64$ in) 3 mm ($1/8$ in)
Ugradbeni nosač s isporučenim običnim vijcima i rupama s urezanim navojima	M3 urezani vijak

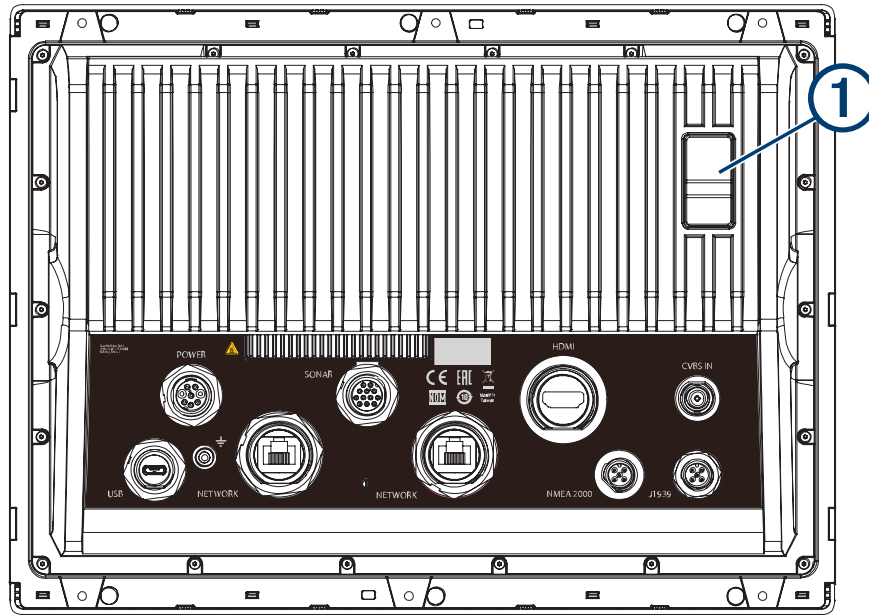
- Križni odvijač broj 2
- Ubodna pila ili rotirajući alat
- Turpija i brusni papir
- Brtvilo za plovila (preporučuje se)


Pregled priključaka GPSMAP 7x3 i GPSMAP 9x3



POWER	Napajanje i NMEA® 0183 mreža
NETWORK	Garmin Marine Network
J1939	J1939 pogonska mreža
	Vijak uzemljenja
CVBS IN	Kompozitni videoulaz
SONAR	12-pinska sonda (nije dostupno na svim modelima)
USB	Micro-USB za kompatibilan čitač Garmin kartica
NMEA 2000	NMEA 2000® mreža
1	2 microSD® utora za memorijsku karticu; maksimalna veličina 32 GB.

Pregled priključka GPSMAP 12x3



POWER	Napajanje i NMEA 0183 mreža
SONAR	12-pinska sonda (nije dostupno na svim modelima)
HDMI	HDMI® videoizlaz
CVBS IN	Kompozitni videoulaz
USB	Micro-USB za kompatibilan čitač Garmin kartica
	Vijak uzemljenja
NETWORK	Garmin Marine Network
NMEA 2000	NMEA 2000 mreža
J1939	Motor ili J1939 mreža
①	2 microSD utora za memorijsku karticu; maksimalna veličina 32 GB.

Kontaktiranje Garmin službe za korisničku podršku

- Posjetite web-mjesto support.garmin.com za pomoć i informacije poput priručnika uređaja, čestih pitanja, videozapisa i korisničke podrške.
- U SAD-u nazovite 913-397-8200 ili 1-800-800-1020.
- U Ujedinjenom Kraljevstvu nazovite 0808 238 0000.
- U Europi nazovite +44 (0) 870 850 1241.

Nadogradnja softvera

Možda ćete morati nadograditi softver plotera nakon instalacije. Upute o nadogradnji softvera potražite u priručniku za vlasnike na web-mjestu garmin.com/manuals/GPSMAP7x3-9x3-12x3.

Preporuke za montažu

OBAVIJEST

Ovaj se uređaj treba montirati na lokaciji koja nije izložena ekstremnim temperaturama ili uvjetima. Temperaturni raspon ovog uređaja naveden je u specifikacijama proizvođača. Dulje izlaganje temperaturama izvan navedenog temperaturnog raspona tijekom skladištenja ili upotrebe može uzrokovati kvar uređaja. Jamstvo ne pokriva oštećenja uzrokovana ekstremnom temperaturom i povezane posljedice.

Kada odabirete lokaciju za montažu, uzmite u obzir sljedeće preporuke.

- Lokacija vam treba omogućiti optimalan pogled na uređaj dok upravljate plovilom.
- Lokacija treba omogućiti jednostavan pristup svim sučeljima uređaja, kao što su tipkovnica, dodirni zaslon i čitač kartica, ako je primjenjivo.
- Lokacija mora biti dovoljno čvrsta za težinu uređaja i štititi ga od pretjeranih vibracija i udaraca.
- Kako magnetski kompas ne bi ometao uređaj, ne smijete ga postaviti na lokaciju koja je magnetskom kompasu bliža od sigurne udaljenosti od kompasu navedene u specifikacijama proizvođača.
- Lokacija mora omogućiti provođenje i priključivanje svih kabela.
- Prilikom ugradbene montaže uređaja lokacija ne smije biti ravna i vodoravna. Lokacija mora biti pod okomitim kutom.

Trebate testirati lokaciju i kut gledanja prije instalacije uređaja. Visoki kutovi gledanja s gornje ili donje strane zaslona mogu rezultirati lošom slikom.

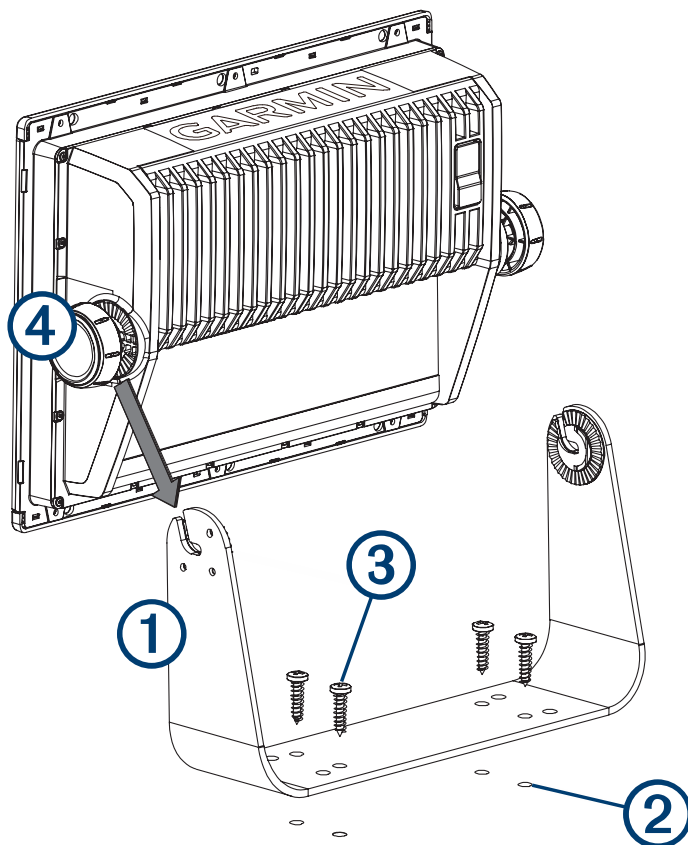
Montaža uređaja na nosač

OBAVIJEST

Ako nosač na stakloplastiku montirate pomoću vijaka, preporučuje se korištenje nastavka za bušenje kojim se gornji dio rupe proširuje radi upuštanja glave vijka samo do gornjeg sloja gelcoata. Time se sprječavaju napukline u sloju gelcoata prilikom pritezanja vijaka.

Za montažu uređaja pomoću nosača na ravnu površinu upotrijebite nosač.

1 Koristeći nosač za vanjsku montažu ① kao šablonu označite probne rupe ②.



- 2 S pomoću svrdla veličine 3 mm ($1/8$ in) probušite probne rupe.
- 3 Pričvrstite nosač za vanjsku montažu na površinu s pomoću isporučених podložaka i drvenih vijaka ③.
- 4 Postavite montažne kotačiće ④ na strane uređaja.
- 5 Postavite uređaj u nosač za vanjsku montažu i zategnite montažne poluge.
- 6 Postavite rubnu traku i pritisnite je tako da sjedne na mjesto oko rubova uređaja.

Ugradbena montaža uređaja

OBAVIJEST

Pazite pri rezanju otvora za ugradbenu montažu uređaja. Nema puno mjesta između kućišta i otvora za montažu te biste izrezivanjem prevelikog otvora mogli narušiti stabilnost uređaja nakon montaže.

Za montiranje ovog uređaja koristite samo priloženi pribor. Korištenje pribora za montiranje koji nije priložen uz uređaj može uzrokovati oštećenje uređaja.

Kako biste izbjegli oštećivanje zaštitnog premaza, za montiranje uređaja koristite samo isporučene vijke. Korištenje drugih vijaka poništava jamstvo.

Nemojte upotrebljavati uređaj kao šablonu kada bušite rupe za montažu zato što time možete oštetiti stakleni zaslon i poništiti jamstvo. Morate upotrebljavati samo priloženu šablonu kako biste ispravno izbušili otvore za montažu.

Ako nakon montaže nećete moći pristupiti stražnjoj strani uređaja i utorima za microSD memorijsku karticu, microSD memorijsku karticu umetnite prije montaže.

Uključena šablona i pribor omogućuju vam montiranje uređaja na vašu upravljačku ploču. Ovisno o materijalu na koji se montira uređaj, postoje tri vrste pribora za montažu.

- Možete izbušiti probne rupe i upotrijebiti isporučene drvene vijke.
- Možete izbušiti rupe i upotrijebiti isporučene okvire za matice i obične vijke. Okviri za matice pridonose stabilnosti tanjih površina.
- Rupe možete utisnuti i urezati te upotrijebiti isporučene obične vijke.

1 Izrežite šablonu tako da se može umetnuti na mjesto na koje želite montirati uređaj.

2 Pričvrstite šablonu na mjesto za montiranje.

3 S pomoću svrdla za bušilicu navedenog na popisu ispod izbušite jednu ili više rupa u kutovima čvrste trake šablone kako biste površinu za montiranje pripremili za rezanje.

Uređaj	Veličina svrdla
GPSMAP 7x3	6,5 mm ($1/4$ in)
GPSMAP 9x3	7,4 mm ($5/16$ in)
GPSMAP 12x3	13,5 mm ($9/16$ in)

4 Ubodnom pilom ili rotirajućim alatom izrežite površinu za montiranje uzduž unutarnje linije na šablone.

5 Provjerite možete li umetnuti uređaj u izrezanu šablonu.

6 Po potrebi pomoću turpije ili brusnog papira prilagodite veličinu izrezane šablone.

7 Po potrebi uklonite rubnu traku.

OBAVIJEST

Ako je moguće, upotrijebite plastični odvijač. Metalni alati za odvajanje poput odvijača mogu oštetiti rubnu traku i uređaj.

8 Kad uređaj ispravno sjedne u otvor, provjerite jesu li rupe za montažu na uređaju poravnate s lokacijama rupa na šablone.

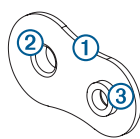
NAPOMENA: GPSMAP 12x3 modeli imaju šest rupa za montiranje. GPSMAP 9x3 i GPSMAP 7x3 modeli imaju četiri rupe za montiranje.

9 Ako nije moguće poravnati te rupe s rupama za montiranje na uređaju, označite nova mjesta za rupe.

10 Ovisno o odabranom načinu montiranja izbušite ili utisnite vanjske rupe na šablone i urežite ih:

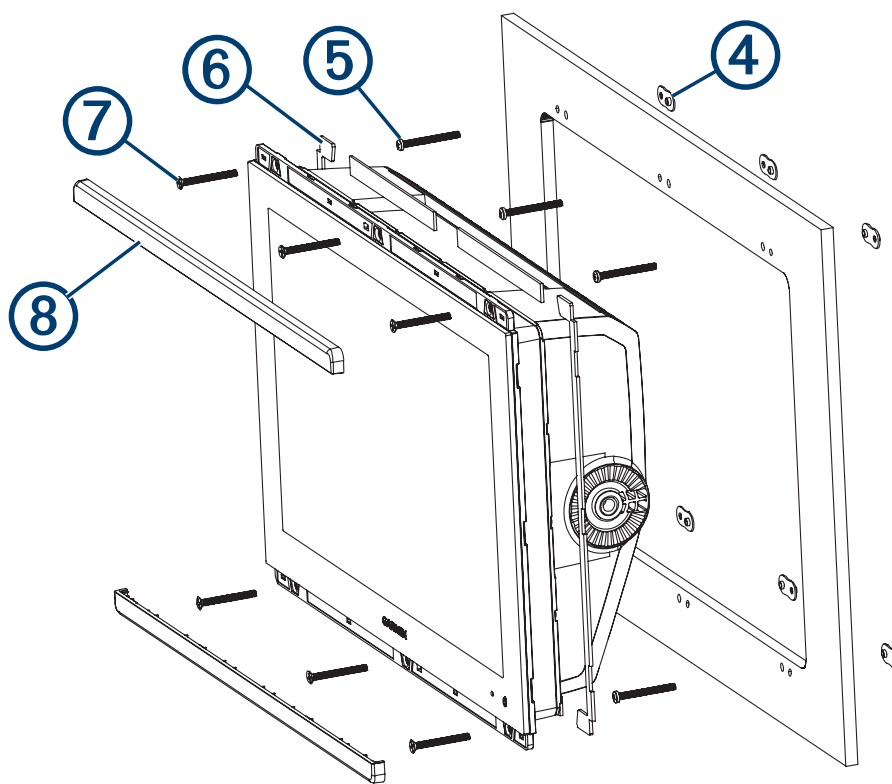
- Za priložene drvene vijke probušite rupe promjera 3,5 mm ($9/64$ in) i idite na korak 18.
- Za isporučene okvire za matice i obične vijke probušite rupe promjera 3,5 mm ($9/64$ in) na mjestima vanjskih rupa.
- Za obične priložene vijke bez okvira za matice utisnite i urežite rupe veličine M3 i idite na korak 18.

11 Ako upotrebljavate okvir za maticu, počevši u jednom kutu šablone, postavite okvir za maticu ① preko rupe ② izbušene u prethodnom koraku.



Druga rupa ③ na okviru za maticu treba se poravnati s unutarnjom rupom na šabloni.

- 12 Ako unutarnja rupa na okviru za maticu nije poravnata s unutarnjom rupom na šabloni, označite novo mjesto za rupu.
- 13 Ako upotrebljavate okvir za maticu, svrdlom veličine 3 mm ($1/8$ in) izbušite rupu na mjestu unutarnje rupe.
- 14 Ponovite kako biste provjerili položaj preostalih okvira za maticu i rupa na šabloni.
- 15 Maknite šablonu s površine za montiranje.
- 16 Počevši u kutu površine za montiranje, postavite okvir za maticu ④ na stražnju stranu površine za montiranje i poravnajte rupe.
Uzdignuti dio okvira za maticu treba ući u unutarnju rupu.



- 17 Pričvrstite okvire za maticu na površinu za montiranje zatezanjem običnih vijaka s upuštenom glavom ⑤ kroz unutarnje rupe.
- 18 Postavite pjenastu brtvu ⑥ na stražnju stranu uređaja.
Komadi pjenaste brtve sa stražnje strane imaju ljepljivo. Obavezno uklonite zaštitnu traku prije postavljanja na uređaj.
- 19 Ako nakon montaže nećete moći pristupiti stražnjoj strani uređaja, priključite sve potrebne kabele u uređaj i umetnite microSD kartice u stražnju stranu uređaja prije nego što ga smjestite u izrezanu šablonu.

OBAVIJEST

Kako ne bi došlo do korozije metalnih spojeva, neiskorištene priključke prekrijte priloženim zaštitnim kapičama.

- 20 Između površine za montiranje i uređaja nanosite brtvilo za plovila kako biste ispravno zabrtvili spoj i spriječili curenje vode iza ploče s instrumentima.

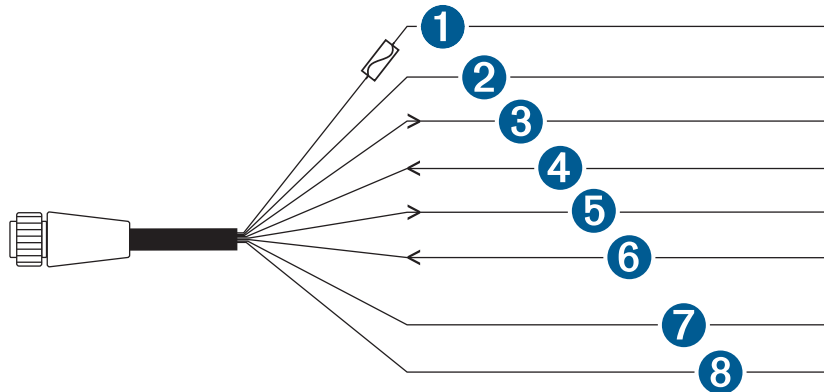
- 21 Ako postoji pristup stražnjoj strani uređaja, brtvilo za plovila nanosite duž cijele izrezane rupe.
- 22 Postavite uređaj u izrezanu šablonu.
- 23 Pričvrstite uređaj na površinu za montiranje s pomoću običnih vijaka s ravnom glavom ⑦ ili isporučениh drvenih vijaka.
- 24 Obrišite višak brtvila za plovila.
- 25 Postavite rubnu traku ⑧ i pritisnite je tako da sjedne na mjesto oko rubova uređaja.

Preporuke za povezivanje

Nakon povezivanja kabela s uređajem, pritegnite prsten za zaključavanje kako biste učvrstili svaki kabel.

Kabel napajanja / NMEA 0183 kabel

- Razvodni kabel povezuje uređaj s napajanjem, uređajima NMEA 0183 i svjetlom i sirenom za svjetlosna ili zvučna upozorenja.
- Ako je potrebno produžiti kabel NMEA 0183 ili kabele za upozorenja, obavezno koristite žicu od 0,33 mm² (22 AWG).
- Ovaj kabel sadrži jedan diferencijalni NMEA 0183 ulazni i izlazni priključak.



Element	Boja žice	Funkcija žice
①	Crvena	Snaga
②	Crna	Uzemljenje (napajanje i NMEA 0183)
③	Plava	NMEA 0183 TxA (Vani +)
⑤	Siva	NMEA 0183 TxB (Vani -)
④	Smeđa	NMEA 0183 RxA (Unutra +)
⑥	Ljubičasta	NMEA 0183 RxB (Unutra -)
⑦	Narančasta	Dodatna oprema uključena
⑧	Žuta	Upozorenje, slabo napajanje

Povezivanje razvodnog kabela s napajanjem

UPOZORENJE

Prilikom priključivanja kabela napajanja nemojte ukloniti nosač osigurača. Kako bi se spriječila mogućnost ozljede ili oštećenja proizvoda uslijed pregrijavanja ili požara, odgovarajući osigurač mora biti na svom mjestu naznačenom u specifikacijama proizvoda. Osim toga, priključivanje kabela napajanja dok se odgovarajući osigurač ne nalazi na svom mjestu uzrokuje gubitak jamstvenih prava.

- 1 Provedite razvodni kabel do izvora napajanja i uređaja.
- 2 Crvenu žicu povežite s pozitivnim polom akumulatora (+), a crnu žicu povežite s negativnim polom akumulatora (-).
- 3 Po potrebi na kraj razvodnog kabela postavite prsten za zabavljanje i o-prsten.
- 4 Kabel umetnite u priključak POWER na stražnjoj strani uređaja i čvrsto gurnite.
- 5 Zakrenite prsten za zabavljanje u smjeru kazaljke na satu kako biste kabel pričvrstili na uređaj.

Dodatne preporuke za uzemljenje

Ovaj uređaj u većini načina montaže nije potrebno dodatno uzemljiti preko šasije. Ako dođe do smetnji, vijak za uzemljenje na kućištu može se upotrijebiti za povezivanje uređaja s dijelom preko kojega je plovilo uzemljeno u vodu kako bi se izbjegle smetnje.

Preporuke za Garmin Marine Network

OBAVIJEST

Prilikom povezivanja bilo kojeg uređaja drugih proizvođača, npr. FLIR® s mrežom Garmin Marine Network potrebno je koristiti Garmin Marine Network izolacijski sprežnik za napajanje putem mrežnog kabela (Power over Ethernet, PoE) (010-10580-10). Povezivanje PoE (Power over Ethernet) uređaja izravno na Garmin Marine Network ploter oštetit će Garmin ploter, a mogao bi se oštetiti i PoE uređaj. Izravno povezivanje bilo kojeg uređaja drugih proizvođača s Garmin Marine Network ploterom uzrokovat će neispravan rad Garmin uređaja, uključujući nepravilno isključivanje uređaja ili prestanak rada softvera.

Ovaj se uređaj može povezati s dodatnim uređajima u mreži Garmin Marine Network radi dijeljenja podataka kao što su podaci radara, sonara i detaljni podaci karte. Prilikom povezivanja uređaja u mreži Garmin Marine Network s ovim uređajem imajte na umu ove preporuke.

- Svi uređaji povezani s mrežom Garmin Marine Network moraju se priključiti na isto uzemljenje. Ako se za Garmin Marine Network uređaje upotrebljava više izvora napajanja, morate povezati sva uzemljenja iz svih napajanja priključkom niskog otpora ili ih povezati sa zajedničkom sabirnicom za uzemljenje, ako je dostupna.
- Kabel mreže Garmin Marine Network mora se koristiti za sva povezivanja s mrežom Garmin Marine Network.
 - Za povezivanje s mrežom Garmin Marine Network ne smiju se koristiti CAT5 kabel i RJ45 priključci drugih proizvođača.
 - Dodatne kabele i priključke za povezivanje s mrežom Garmin Marine Network možete kupiti kod dobavljača Garmin uređaja.
- Svaki NETWORK priključak na uređaju služi kao mrežni prekidač. U bilo koji NETWORK priključak može se priključiti bilo koji kompatibilni uređaj radi dijeljenja podataka sa svim uređajima na plovilu koji su povezani putem kabela za Garmin Marine Network.

NMEA 2000 – preporuke

OBAVIJEST

Ako se povezujete s **postojećom** NMEA 2000 mrežom, pronađite kabel napajanja NMEA 2000. Samo je jedan kabel napajanja NMEA 2000 potreban za pravilan rad NMEA 2000 mreže.

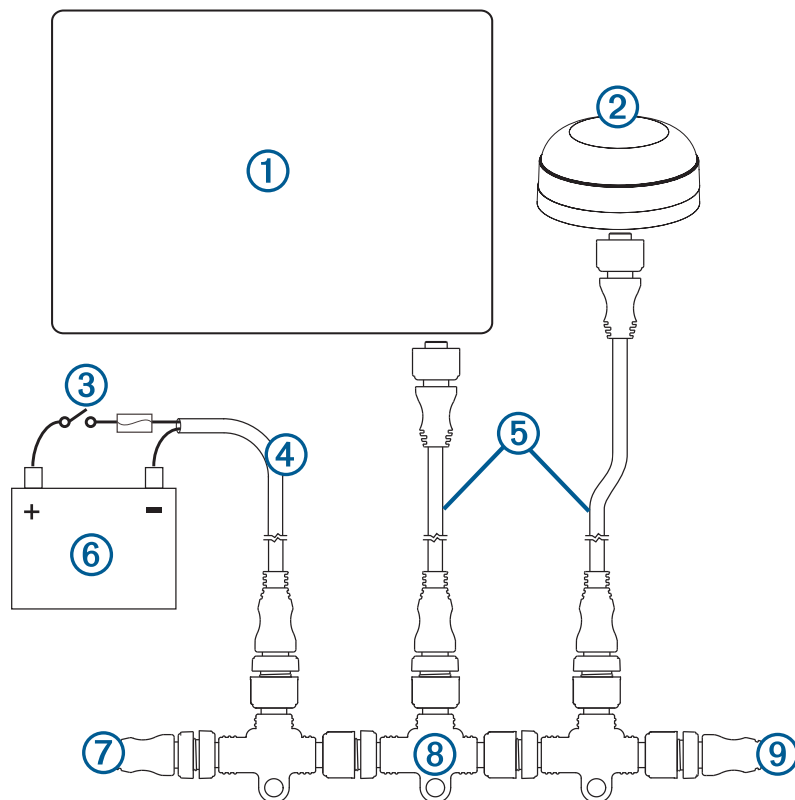
Ako proizvođač postojeće NMEA 2000 mreže nije poznat, prilikom montaže potrebno je postaviti NMEA 2000 izolator (010-11580-00).

Ako postavljate priloženi NMEA 2000 kabel napajanja, morate ga priključiti na sustav pokretanja plovila ili kroz drugi prekidač. NMEA 2000 uređaji će istrošiti akumulator ako se NMEA 2000 kabel napajanja priključi izravno na akumulator.

Ovaj se uređaj može povezati s NMEA 2000 mrežom na plovilu radi dijeljenja podataka s uređajima kompatibilnima s NMEA 2000 mrežom, kao što su GPS antena ili VHF radio. Isporučeni NMEA 2000 kabeli i priključci omogućuju vam povezivanje uređaja s postojećom NMEA 2000 mrežom. Ako nemate NMEA 2000 mrežu, osnovnu možete stvoriti s pomoću kabela tvrtke Garmin.

Ako niste upoznati s radom NMEA 2000 mreže, trebate pročitati *tehnički dokument za NMEA 2000 proizvode* na web-mjestu garmin.com/manuals/nmea_2000.

Priključak označen s NMEA 2000 koristi se za povezivanje uređaja sa standardnom NMEA 2000 mrežom.



Stavka	Opis
①	NMEA 2000 kompatibilni Garmin uređaj
②	GPS antena
③	Prekidač za pokretanje motora ili prekidač na kraju kabela

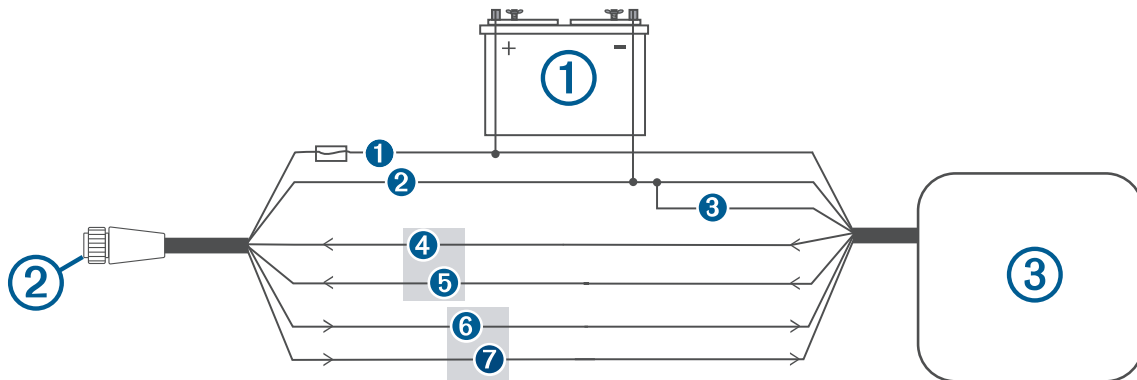
Stavka	Opis
④	NMEA 2000 kabel napajanja
⑤	NMEA 2000 spojni kabel
⑥	Izvor napajanja 12 Vdc
⑦	NMEA 2000 blokada signala na kraju kabela ili povezni kabel
⑧	NMEA 2000 T-priključak
⑨	NMEA 2000 blokada signala na kraju kabela ili povezni kabel

NMEA Preporuke za povezivanje uređaja 0183

- Ploter sadrži jedan Tx priključak (za odašiljanje) i jedan Rx priključak (za prijem).
- Svaki priključak ima 2 žice označene s A i B sukladno konvencijama za NMEA 0183. Odgovarajuće žice A i B svakog internog priključka treba povezati sa žicama A (+) i B (-) NMEA 0183 uređaja.
- Možete priključiti jedan NMEA 0183 uređaj u svaki RX priključak za unos podataka u ovaj ploter i do tri NMEA 0183 uređaja paralelno u TX priključak za prijem izlaznih podataka s ovog plotera.
- Pogledajte upute za montažu NMEA 0183 uređaja kako biste odredili žice za odašiljanje (TX) te žice za primanje (RX).
- Za dulje veze koristite oklopljene kabele s isprepletenim paricama dimenzija 28 AWG. Zalemite sve spojeve i zapečatite ih cjevčicama koje se stežu na toplini.
- Nemojte priključivati NMEA 0183 žice za prijenos podataka s ovog uređaja na uzemljenje napajanja.
- Kabel napajanja s plotera i NMEA 0183 uređaja mora biti priključen na zajedničko uzemljenje napajanja.
- Interni NMEA 0183 priključci i komunikacijski protokoli konfigurirani su na ploteru. Više informacija potražite u korisničkom priručniku plotera u odjeljku o NMEA 0183 uređaju.
- Popis odobrenih NMEA 0183 poruka koje ploter podržava pogledajte u korisničkom priručniku plotera.

NMEA Veze 0183 uređaja

Ovaj dijagram prikazuje dvosmjerne veze i za slanje i za primanje podataka. Ovaj dijagram možete upotrijebiti i za jednosmjernu komunikaciju. Za primanje podataka od uređaja NMEA 0183 pogledajte stavke ①, ②, ③, ④ i ⑤ prilikom povezivanja uređaja Garmin. Za odašiljanje podataka do uređaja NMEA 0183 pogledajte stavke ①, ②, ③, ⑥ i ⑦ prilikom povezivanja uređaja Garmin.



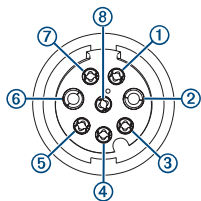
Stavka	Opis
①	Izvor napajanja
②	Kabel napajanja / NMEA 0183 kabel
③	NMEA 0183 uređaj

Stavka	Funkcija žice Garmin jedinice	Boja žice Garmin jedinice	NMEA Funkcija žice uređaja 0183
①	Snaga	Crvena	Snaga
②	Uzemljenje napajanja	Crna	Uzemljenje napajanja
③	Uzemljenje podataka	Crna	Uzemljenje podataka
④	Rx/A (Unutra +)	Smeđa	Tx/A (Vani +)
⑤	Rx/B (Unutra -)	Ljubičasta	Tx/B (Vani -)
⑥	Tx/A (Vani +)	Plava	Rx/A (Unutra +)
⑦	Tx/B (Vani -)	Siva	Rx/B (Unutra -)

Ako vaš NMEA 0183 uređaj ima samo jednu ulaznu (primanje, Rx) žicu (ne A, B, + ili -), nemojte povezivati sivu žicu.

Ako vaš NMEA 0183 uređaj ima samo jednu izlaznu (odašiljanje, Tx) žicu (ne A, B, + ili -), uzemljite ljubičastu žicu.

NMEA Raspored pinova za 0183 kabel i kabel napajanja

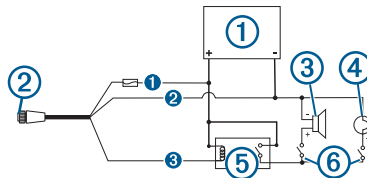


Broj pinova	Funkcija žice	Boja žice
③	NMEA 0183 Tx/A (Vani +)	Plava
④	NMEA 0183 Rx/A (Unutra +)	Smeđa
①	NMEA 0183 Tx/B (Vani -)	Siva
⑦	NMEA 0183 Rx/B (Unutra -)	Ljubičasta
⑤	Alarm	Žuta
⑧	Dodatna oprema uključena	Narančasta
②	Uzemljenje (zaštita)	Crna
⑥	VIN	Crvena

Priključivanje svjetla i sirene

Uređaj se može koristiti sa svjetlom, sirenom ili oboje u svrhu signaliziranja upozorenja pomoću zvuka ili bljeskanja kada se na ploteru prikaže poruka. To koristite po potrebi; žica za alarm nije neophodna kako bi uređaj normalno funkcionirao. Prilikom priključivanja svjetla ili sirene na uređaj uzmite u obzir sljedeće preporuke.

- Sklop alarma prelazi u niskonaponsko stanje kada se alarm oglasi.
- Maksimalna jačina struje iznosi 100 mA, a za ograničavanje struje plotera na 100 mA potreban je relej.
- Za ručno prebacivanje između vizualnih i zvučnih upozorenja možete instalirati prekidače s jednim polom i jednim parom kontakata.



Stavka	Opis
①	Izvor napajanja
②	Kabel napajanja
③	Sirena
④	Svjetlo
⑤	Relej (100 mA struje u zavojnici)
⑥	Pomaknite prekidače kako biste omogućili ili onemogućili svjetlosna ili zvučna upozorenja

Stavka	Boja žice	Funkcija žice
①	Crvena	Napajanje
②	Crna	Uzemljenje
③	Žuta	Alarm

Preporuke za povezivanje na J1939 mrežu motora

OBAVIJEST

Kako biste spriječili koroziju zbog vlage, morate upotrijebiti Garmin GPSMAP J1939 dodatni kabel kako biste povezali ploter i J1939 mrežu motora. Korištenje drugih kabela poništava jamstvo.

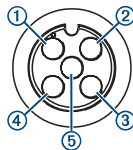
Ako na plovilu imate postojeću mrežu motora, trebala bi već biti priključena na napajanje. Nemojte dodavati drugo napajanje.

Ovaj ploter može se povezati s mrežom motora na plovilu kako bi pristupio podacima s kompatibilnih uređaja kao što su određeni motori. Mreža motora radi prema standardu i koristi vlastite poruke.

Na jednu mrežu motora trebali biste povezati samo jedan ploter. Povezivanje više plotera i jedne mreže motora može uzrokovati neočekivano ponašanje u radu.

Priključak s oznakom J1939 koristi se za priključivanje uređaja na postojeću mrežu motora. Kabel morate razvesti 6 m (20 ft) od osnovnog sklopa mreže motora.

Dodatni kabel za Garmin GPSMAP J1939 potrebno je povezati s izvorom napajanja i ispravno terminirati. Dodatne informacije o povezivanju na mrežu motora potražite u dokumentaciji koju isporučuje proizvođač motora.



Pin	Boja žice	Opis
①	Ogoljeni	Oklopljeni
②	Crvena	Napajanje, pozitivno
③	Crna	Napajanje, negativno
④	Bijeli	CAN visoko
⑤	Plava	CAN nisko

Preporuke za kompozitni video

Ovaj ploter dozvoljava videoulaz iz kompozitnih videoizvora putem priključka s oznakom CVBS IN. Ako priključujete kompozitni videokabel, imajte na umu sljedeće preporuke.

- CVBS IN priključak koristi BNC priključak. Ako u CVBS IN priključak želite priključiti kompozitni videoulaz s RCA priključcima, možete upotrijebiti BNC u RCA adapter.
- Videozapisi se dijele na mreži Garmin Marine Network, ali se ne dijele na NMEA 2000 mreži.

HDMI izlazni priključak – preporuke za videozapise

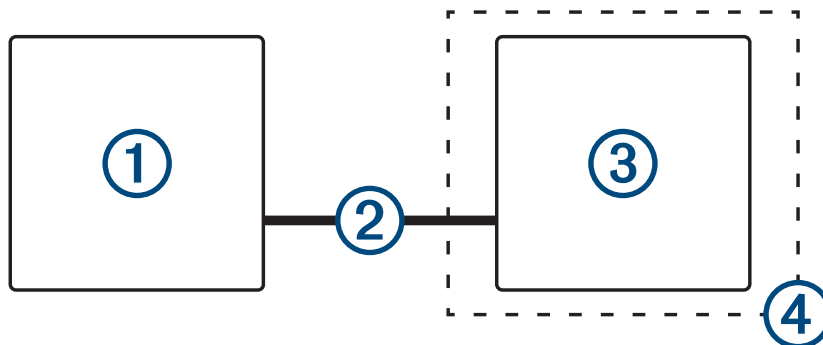
OBAVIJEST

Kako biste spriječili koroziju zbog vlage, za povezivanje plotera i zaslona morate upotrijebiti Garmin GPSMAP dodatne kabele. Korištenje drugih kabela poništava jamstvo.

Model plotera GPSMAP 12x3 pruža mogućnost da putem HDMI izlaznog priključka duplicirate zaslon plotera na drugim uređajima kao što su televizori ili monitori.

Garmin GPSMAP HDMI dodatni kabel dug je 4,5 m (15 ft). Ako vam je potreban dulji kabel, upotrijebite samo aktivne HDMI kabele. Potreban vam je HDMI sprežnik kako biste povezali dva HDMI kabela.

Sve spojeve kabela morate napraviti u suhom okruženju.



Stavka	Opis
①	GPSMAP 12x3 ploter
②	GPSMAP HDMI kabel (HDMI)
③	Zaslon s HDMI ulaznim priključkom, npr. računalo ili televizor
④	Suho okruženje, zaštićeno od vlage

Postavljanje feritnih perla na kabele

Kako biste se pridržavali propisa i smanjili buku, priložene feritne perle možete postaviti na naznačene kabele.

GPSMAP 12x3	Kabel za napajanje i kabel za sondu
GPSMAP 7x3/9x3	Kabel za napajanje, kabel za sondu i USB kabel

Čvrsto postavite jednu feritnu perlu oko svakog od naznačenih kabela, što bliže priključcima.

Specifikacije

Svi modeli

Temperaturni raspon	Od -15° do 55°C (od 5° do 131°F)
Materijal	Polikarbonatna plastika i slitina aluminija
Vodootpornost	IEC 60529 IPX7 ¹
Ulazni napon	Od 10 do 32 Vdc
Osigurač	6 A, 125 V brzo-djelujući
NMEA 2000 LEN pri 9 Vdc	2
NMEA 2000 potrošnja struje	75 mA maks.
USB priključak	Micro-USB za kompatibilan čitač Garmin kartica ²
Bežična frekvencija	2,4 GHz pri 18.3 dBm maksimalno
Memorijska kartica	2 utora za microSD karticu; maksimalna veličina kartice 32 GB

GPSMAP 7x3

Dimenzije (Š × V × D)	192,3 × 140,3 × 74,1 mm (7 ⁹ / ₁₆ × 5 ¹ / ₂ × 2 ¹⁵ / ₁₆ in)
Dimenzije s poklopcem na nosaču (Š × V × D)	200,2 × 156,3 × 101,2 mm (7 ⁷ / ₈ × 6 ¹ / ₈ × 4 in)
Razmak do sljedeće prepreke iza plotera	27,8 mm (2 in)
Veličina zaslona (Š × V)	154,6 × 91,0 mm (6 ¹ / ₁₆ × 3 ⁹ / ₁₆ in) Dijagonala od 17,8 cm (7,0 in)
Rezolucija zaslona	WSVGA, 1024 × 600 piksela
Težina	1,3 kg (2,8 lb)
Sigurna udaljenost od kompasa	35 cm (13,78 in)
Maksimalna potrošnja pri 10 Vdc	Modeli bez sonara: 17,6 W Modeli sa sonarom: 35,9 W
Tipična potrošnja struje pri 12 Vdc	Modeli bez sonara: 1,08 A Modeli sa sonarom: 1,18 A
Maksimalna potrošnja struje pri 12 Vdc	Modeli bez sonara: 1,45 A Modeli sa sonarom: 2,96 A

GPSMAP 9x3

Dimenzije (Š × V × D)	233,0 × 162,3 × 75,8 mm (9 ³ / ₁₆ × 6 ³ / ₈ × 3 in)
Dimenzije s poklopcem na nosaču (Š × V × D)	256,2 × 178,1 × 104,7 mm (10 ¹ / ₁₆ × 7 × 4 ¹ / ₈ in)
Razmak do sljedeće prepreke iza plotera	33,2 mm (1 ⁵ / ₈ in)
Veličina zaslona (Š × V)	198,7 × 111,8 mm (7 ¹³ / ₁₆ × 4 ³ / ₈ in) Dijagonala od 22,9 cm (9,0 in)
Rezolucija zaslona	WXGA, 1280 × 720 piksela

¹ Uređaj može izdržati slučajno izlaganje vodi do 1 m dubine na 30 minuta. Dodatne informacije potražite na web-mjestu www.garmin.com/waterrating.

² Preporučuju se isključivo kompatibilni Garmin čitači kartica. Ne jamči se potpuna kompatibilnost čitača kartica drugih proizvođača.

Težina	1,6 kg (3,6 lb)
Sigurna udaljenost od kompasa	30 cm (11,81 in)
Maksimalna potrošnja pri 10 Vdc	Modeli bez sonara: 22,0 W Modeli sa sonarom: 40,2 W
Tipična potrošnja struje pri 12 Vdc	Modeli bez sonara: 1,34 A Modeli sa sonarom: 1,37 A
Maksimalna potrošnja struje pri 12 Vdc	Modeli bez sonara: 1,78 A Modeli sa sonarom: 3,20 A

GPSMAP 12x3

Dimenzije (Š × V × D)	308,3 × 227,6 × 81,8 mm (12 1/8 × 8 15/16 × 3 1/4 in)
Dimenzije s poklopcem na nosaču (Š × V × D)	327,2 × 246,3 × 113,8 mm (12 7/8 × 9 11/16 × 4 1/2 in)
Razmak do sljedeće prepreke iza plotera	18,7 mm (3/4 in)
Veličina zaslona (Š × V)	262,1 × 164,2 mm (10 15/16 × 6 7/16 in) Dijagonala od 30,7 cm (12,1 in)
Rezolucija zaslona	WXGA, 1280 × 800 piksela
Težina	3,0 kg (6,6 lb)
Sigurna udaljenost od kompasa	45 cm (17,72 in)
Maksimalna potrošnja pri 10 Vdc	Modeli bez sonara: 26,5 W Modeli sa sonarom: 43,0 W
Tipična potrošnja struje pri 12 Vdc	Modeli bez sonara: 1,67 A Modeli sa sonarom: 1,68 A
Maksimalna potrošnja struje pri 12 Vdc	Modeli bez sonara: 2,15 A Modeli sa sonarom: 3,56 A

NMEA 2000 PGN – informacije

Odašiljanje i prijem

PGN	Opis
059392	ISO potvrda
059904	ISO zahtjev
060160	ISO protokol za prijenos: Prijenos podataka
060416	ISO protokol za prijenos: Upravljanje povezivanjem
060928	ISO dohvat adrese
065240	Adresa naredbe
126208	Zahtjev funkcije grupe
126996	Podaci o proizvodu
126998	Konfiguracijski podaci
127237	Upravljanje smjerom/tragom
127245	Kormilo
127250	Smjer plovila
127258	Magnetsko odstupanje
127488	Parametri motora: Brzo ažuriranje
127489	Parametri motora: Dinamično
127493	Parametri odašiljanja: Dinamično
127505	Razina tekućine
127508	Status baterije
128259	Brzina: Na vodi
128267	Dubina vode
129025	Položaj: Brzo ažuriranje
129026	KOPNENI KURS i KOPNENA BRZINA: Brzo ažuriranje
129029	Podaci o GNSS položaju
129283	Pogreška unakrsnog traga
129284	Navigacijski podaci
129539	GNSS DOP-ovi
129540	Vidljivi GNSS sateliti
130060	Oznaka
130306	Podaci o vjetru
130310	Parametri okoliša (zastarjelo)
130311	Parametri okoliša (zastarjelo)

PGN	Opis
130312	Temperatura (zastarjelo)

Odašiljanje

PGN	Opis
126464	Odašiljanje i prijem funkcije grupe PGN popisa
126984	Odgovor na upozorenje
127497	Parametri puta: motor

Prijam

PGN	Opis
065030	Prosječne osnovne količine AC iz generatora (GAAC)
126983	upozorenje
126985	Tekst upozorenja
126987	Kritično upozorenje
126988	Vrijednost upozorenja
126992	Sistemska vrijeme
127251	Brzina skretanja
127252	Podizanje
127257	Pozicija
127498	Parametri motora: Statično
127503	Status ulaza AC (zastarjelo)
127504	Status izlaza AC (zastarjelo)
127506	Detaljan status DC
127507	Status punjača
127509	Status pretvarača
128000	Nautički kut zanošenja
128275	Dnevnik udaljenosti
129038	Izvešće o AIS položaju, klasa A
129039	Izvešće o AIS položaju, klasa B
129040	Prošireno izvješće o AIS položaju, klasa B
129044	Datum
129285	Navigacija: Podaci o ruti, točki
129794	Statični i podaci koji se odnose na putovanje, AIS, klasa A
129798	AIS SAR izvješće o položaju letjelice

PGN	Opis
129799	Napajanje / način rada / frekvencija radiouređaja
129802	AIS emitiranje sigurnosne poruke
129808	Informacije o DSC pozivu
129809	Izvješće o AIS "CS" statičnim podacima klase B, dio A
129810	Izvješće o AIS "CS" statičnim podacima klase B, dio B
130313	Vlažnost
130314	Trenutačni tlak
130316	Temperatura: Prošireni raspon
130576	Status oznake nagiba
130577	Podaci o smjeru

NMEA 0183 – informacije

Odašiljanje

Poruka	Opis
GPAPB	APB: Poruka "B" upravljač za smjer ili trag (autopilot)
GPBOD	BOD: Smjer (od polazišta do odredišta)
GPBWC	BWC: Smjer i udaljenost do točke
GPGGA	GGA: Popravljanje podataka sustava za globalno pozicioniranje
GPGLL	GLL: Geografski položaj (zemljopisna širina i dužina)
GPGSA	GSA: GNSS DOP i aktivni sateliti
GPGSV	GSV: GNSS sateliti koji se vide
GPMRB	RMB: Preporučeni minimum navigacijskih podataka
GPRMC	RMC: Preporučeni minimum specifičnih GNSS podataka
GPRTE	RTE: Rute
GPVTG	VTG: Kopneni kurs i brzina na kopnu
GPWPL	WPL: Lokacija točke
GPXTE	XTE: Pogreška unakrsnog traga
PGRME	E: Procjena pogreške
PGRMM	M: Datum karte
PGRMZ	Z: Visina
SDDBT	DBT: Dubina ispod sonde
SDDPT	DPT: Dubina
SDMTW	MTW: Temperatura vode
SDVHW	VHW: Brzina i smjer na vodi

Prijam

Poruka	Opis
DPT	Dubina
DBT	Dubina ispod sonde
MTW	Temperatura vode
VHW	Brzina i smjer na vodi
WPL	Lokacija točke
DSC	Podaci o digitalnom selektivnom pozivanju
DSE	Prošireno digitalno selektivno pozivanje
HDG	Smjer, skretanje i varijacija

Poruka	Opis
HDM	Smjer, magnetski sjever
MWD	Smjer i brzina vjetra
MDA	Meteorološki paket podataka
MWV	Brzina i kut vjetra
VDM	Poruka podatkovne veze AIS VHF

Potpune informacije o National Marine Electronics Association (NMEA - Nacionalno udruženje za pomorsku elektroniku) oblikovanjima i porukama možete kupiti na web-mjestu www.nmea.org.

Informacije o J1939 standardu

Ploter može primati J1939 sekvence. Ploter ne može odašiljati putem J1939 mreže.

Opis	PGN	SPN
Opterećenje motora pri trenutačnoj brzini izraženo u postocima	61443	92
Brzina motora	61444	190
Temperatura ispušnih plinova razdjelnika motora – desni razdjelnik	65031	2433
Temperatura ispušnih plinova razdjelnika motora – lijevi razdjelnik	65031	2434
Pomoćna rashladna tekućina motora	65172	
Aktivni dijagnostički kodovi u slučaju nevolje	65226	
Udaljenost plovila	65248	
Indikator vode u gorivu	65279	
Lampica odgađanja pokretanja motora	65252	1081
Testiranje prekomjerne brzine motora	65252	2812
Status naredbe za prekid dovoda zraka u motor	65252	2813
Status naredbe za izlaz alarma motora	65252	2814
Ukupni radni sati motora	65253	247
Brzina plovila temeljena na navigaciji	65256	517
Temperatura goriva u motoru 1	65262	174
Temperatura ulja u motoru 1	65262	175
Tlak protoka goriva u motoru	65263	94
Tlak ulja u motoru	65263	100
Tlak rashladnog sredstva u motoru	65263	109
Temperatura rashladnog sredstva u motoru	65263	110
Razina rashladnog sredstva u motoru	65263	111
Protok goriva u motoru	65266	183
Prosječna potrošnja goriva motora	65266	185
Tlak usisnog razdjelnika motora #1	65270	102
Potencijal akumulatora / izvor napajanja 1	65271	168
Temperatura ulja u sustavu za prijenos	65272	177
Tlak ulja u sustavu za prijenos	65272	127
Razina goriva	65276	96
Tlak diferencijalnog filtra ulja motora	65276	969

