

GARMIN®

GMR™ FANTOM™ 18X/24X

UPUTE ZA INSTALACIJU

Važne sigurnosne informacije

UPOZORENJE

Nepoštivanje ovih upozorenja, mjera opreza i obavijesti može rezultirati ozljedom, oštećenjem plovila ili uređaja ili lošim radom proizvoda.

U kutiji proizvoda potražite list *Važni podaci o sigurnosti i proizvodu* koji sadrži upozorenja i druge važne informacije o proizvodu.

Radar odašilje elektromagnetsku energiju. Kako biste izbjegli ozljede, oštećenje uređaja ili plovila ili loš rad proizvoda, pazite na to da radar bude montiran u skladu s preporukama danim u ovim uputama i da niti jedan član posade nije na putu radarske zrake odašiljanja. Uz ispravnu montažu i upotrebu korištenje ovog radara sukladno je standardu ANSI/IEEE C95.1-1992 za sigurnosne razine izlaganja elektromagnetskim poljima radijske frekvencije.

Kako biste izbjegli ozljede, ne gledajte izravno u antenu kada ste joj blizu dok je u tijeku radarsko odašiljanje. Oči su dio tijela koji je najosjetljiviji na elektromagnetsku energiju.

Prilikom priključivanja kabela napajanja nemojte ukloniti nosač osigurača. Kako bi se spriječila mogućnost ozljede ili oštećenja proizvoda uslijed pregrijavanja ili požara, odgovarajući osigurač mora biti na svom mjestu naznačenom u specifikacijama proizvoda. Osim toga, priključivanje kabela napajanja dok se odgovarajući osigurač ne nalazi na svom mjestu uzrokuje gubitak jamstvenih prava.

OPREZ

Uređaj koristite isključivo kao pomoć u navigaciji. Ako uređaj upotrebljavate u bilo koje svrhe za koje je potrebno precizno mjerenje, smjer, udaljenost, lokacija ili topografski elementi, može doći do ozljeda ili oštećenja plovila.

Kako biste izbjegli mogućnost nastanka ozljeda, tijekom bušenja, rezanja ili brušenja uvijek nosite zaštitne naočale, štitiče za uši i masku protiv prašine.

Otvaranje uređaja može uzrokovati ozljede i/ili oštećenje uređaja. Uređaj ne sadrži dijelove koje može servisirati korisnik te ga smije otvarati isključivo servisni tehničar kojeg je ovlastila tvrtka Garmin®. Jamstvo tvrtke Garmin ne pokriva oštećenja nastala otvaranjem uređaja od strane osobe koja nije servisni tehničar kojeg je ovlastila tvrtka Garmin.

OBAVIJEST

Pri bušenju ili rezanju uvijek provjerite što se nalazi s druge strane površine kako biste izbjegli oštećenje plovila.

Nadogradnja softvera

Nakon montiranja ovog uređaja morate nadograditi softver Garmin plotera. Upute o nadogradnji softvera potražite u korisničkom priručniku plotera na web-mjestu support.garmin.com.

Potrebni alati

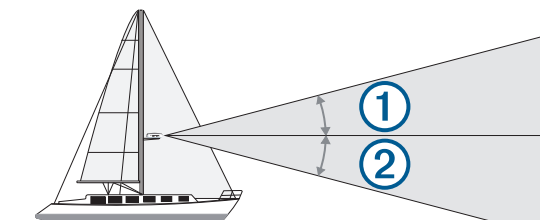
- Bušilica
- Svrđlo veličine 9,5 mm ($\frac{3}{8}$ in)
- Svrđlo veličine 32 mm ($1\frac{1}{4}$ in) (dodatno)
- Šesterokutni ključ veličine 4 mm ($\frac{5}{32}$ in)
- Ključ i nasadni odvijač veličine 13 mm ($\frac{1}{2}$ in)
- Brodsko brtvilo



Preporuke za montažu

Za montažu su vam potrebni odgovarajući pričvrtni elementi, alat i montažni elementi. Ti elementi trebali dostupni su kod većine prodavača broskog pribora.

- Preporučuje se da se uređaj za skeniranje montira izvan dometa posade s horizontalnom širinom zrake iznad visine glave. Kako bi se izbjeglo izlaganje štetnim radijskim frekvencijama (RF), uređaj ne bi trebalo montirati na udaljenost manju od maksimalne sigurne udaljenosti koja je navedena u specifikacijama proizvoda.
- Uređaj montirajte visoko iznad linije kobilice broda tako da konstrukcija broda minimalno zaklanja radarsku zraku. Smetnje mogu izazvati slijepe ili zasjenčane sektore ili stvoriti lažni eho. Što je radom više montiran, veća je udaljenost na kojoj može otkriti ciljeve.
- Uređaj montirajte na ravnu površinu ili platformu koja je paralelna s razinom vode i dovoljno čvrsta da podnese težinu uređaja. Težina svakog modela navedena je u specifikacijama proizvoda.
- Većina radarskih zraka širi se $12,5^\circ$ okomito iznad ① i $12,5^\circ$ ispod ② elementa zračenja radoma. Kod plovila s višim kutovima pramca pri brzini krstarenja, prilikom montaže spustite kut tako da zraka bude usmjerena malo ispod površine vode dok je brod u mirovanju. Po potrebi koristite podloške.



- Uređaj montirajte što dalje od izvora topline kao što su dimnjaci i svjetla.
- Uređaj nemojte montirati u istoj razini s vodoravnim hvataljkama ili prečkama na jarbolu.
- Kako magnetski kompas ne bi ometao antenu, uređaj ne smijete postaviti na lokaciju koja je magnetskom kompasu bliža od sigurne udaljenosti od kompasa navedene u specifikacijama proizvoda.
- Ostalu elektroniku i kabele montirajte više od 2 m (6 ½ ft) od putanje radarske zrake.
- GPS antene trebaju biti iznad ili ispod putanje radarske zrake.
- Uređaj montirajte najmanje 1 m (40 in) od bilo koje opreme koja odašilje signale.
- Uređaj montirajte najmanje 1 m (40 in) od kabela za prijenos radijskih signala poput VHF radija, kabela i antena.

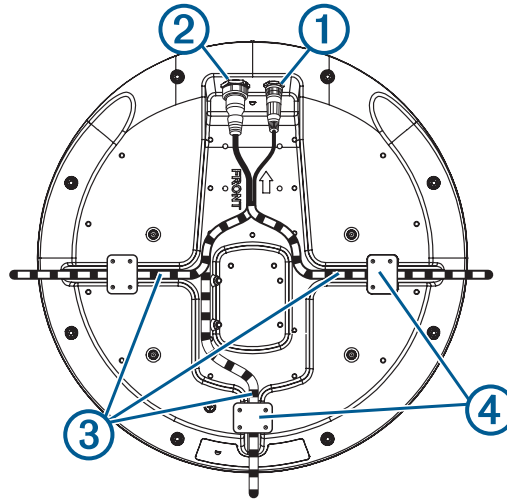
Kod Single Side Band (SSB) radija udaljenost povećajte na 2 m (6 ½ ft).

Montiranje radara

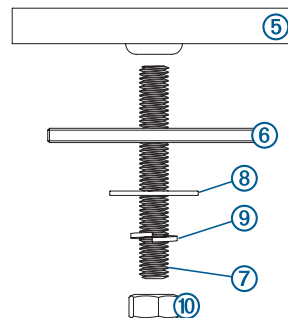
Prije montiranja radara, uzmite u obzir sljedeće preporuke i odaberite lokaciju za montažu.

NAPOMENA: Isporučene navojne šipke M8 x 1,25 x 60 mogu se koristiti za montažu na površine debljine od 5 to 30 mm ($3/16$ do $1\ 3/16$ in.) (preporučeno). Za površine deblje od 30 mm ($1\ 3/16$ in.) potrebne su duže navojne šipke.

- 1 Ako za montažu uređaja ne koristite nosač s prethodno izbušenim rupama kompatibilan s Garmin radarima, s pomoću priložene šablone za montiranje izbušite četiri rupe za montažu od 9,5 mm ($3/8$ in.).
- 2 Kabel napajanja priključite u priključak za kabel napajanja ①, a mrežni kabel u priključak mrežnog kabela ②.



- 3 Kabele položite u bilo koju vodilicu ③ na dnu kućišta i pričvrstite ih pločicom za pričvršćivanje kabela ④. Kabele savijajte i uvijajte što je manje moguće.
- 4 Koristeći se strelicom na dnu smjestite radar u kupoli na površinu za montiranje i poravnajte ga s prednjim dijelom plovila.
NAPOMENA: Ako radarsku kupolu ne poravnate s prednjim dijelom plovila, možete prilagoditi pomak prednjeg dijela plovila nakon montiranja radara u kupoli (*Postavljanje pomaka prednjeg dijela plovila, stranica 5*).
- 5 Na četiri navojne šipke M8 x 1,25 x 60 nanesite isporučeno sredstvo protiv habanja.
- 6 Četiri navojne šipke umetnite u rupice za montažu na dnu radoma. Ispod radoma može viriti do 50 mm (2 in.) navojne šipke.
- 7 Nanesite sloj mase za brtvljenje oko svake rupice za montažu na montažnoj površini.
- 8 Pričvrstite radar u kupoli ⑤ na površinu za montiranje ⑥ s pomoću navojnih šipki ⑦, plosnatih podložaka ⑧, opružnih podložaka ⑨ i šesterokutnih matice ⑩.



- 9 Nasadnim odvijačem zategnite matice na zatezni moment od 13,7 do 18,6 Nm (10 do 14 lbf-ft).

Preporuke za montiranje i priključivanje

Možda ćete morati izbušiti rupe od 32 mm (1¹/₄ in) kako biste proveli kabel za napajanje i mrežni kabel.

- Prilikom provođenja više kabela kroz istu rupu mrežni kabel mora se provesti prije kabela za napajanje.
- Nakon postavljanja kabela na mjesto, na rupu je potrebno nanijeti brtvilo za plovila kako bi spoj bio vodootporan.

Ako se rupa za provođenje kabela mora izbušiti na vidljivom mjestu, moguće je kupiti ukrasne kapice od tvrtke Garmin ili zastupnika tvrtke Garmin (dodatno).

- Kapicu po potrebi možete skratiti kako biste kroz istu rupu mogli provesti kabel za napajanje i mrežni kabel.
- Dodatna kapica NE SADRŽI vodootpornu brtvu. Nakon postavljanja kabela na mjesto, na kapicu je potrebno nanijeti brodsko brtvilo kako bi spoj bio vodootporan.

Prilikom instalacije kabela trebali biste pratiti sljedeće preporuke.

- Rezanje kabela mreže Garmin Marine Network se ne preporučuje, ali ako morate rezati mrežni kabel, komplet za montiranje može se kupiti kod tvrtke Garmin ili zastupnika Garmin proizvoda.
- Kako biste osigurali siguran rad upotrijebite odgovarajuće spone, pričvrstne elemente i sredstvo za brtvljenje kojima ćete osigurati kabel pri prolasku po kanalicama i preko pregrada ili palube.
- Kabele nemojte postavljati u blizini pokretnih predmeta, izvora topline ili kroz vrata i uzvoje.
- Kako biste izbjegli interferenciju s drugom opremom, kabele napajanja i mrežne kabele nemojte polagati usporedno s drugim kabelima poput kabela radijskih antena ili kabela napajanja. Ako to nije moguće, oklopite kabel metalnim vodom ili nekom drugom oblogom koja štiti od elektromagnetskog zračenja.
- Kabel za napajanje trebali biste postaviti što je bliže moguće izvoru napajanja.
 - Ako je potrebno produljiti kabel napajanja, morate upotrijebiti kabel odgovarajućeg promjera ([Produljivanje kabela napajanja, stranica 4](#)).
 - Nepravilno produljeni kabeli mogu uzrokovati kvar radara zbog preslabog napajanja.

Priključivanje kabela napajanja

UPOZORENJE

Prilikom priključivanja kabela napajanja nemojte ukloniti nosač osigurača. Kako bi se spriječila mogućnost ozljede ili oštećenja proizvoda uslijed pregrijavanja ili požara, odgovarajući osigurač mora biti na svom mjestu naznačenom u specifikacijama proizvoda. Osim toga, priključivanje kabela napajanja dok se odgovarajući osigurač ne nalazi na svom mjestu uzrokuje gubitak jamstvenih prava.

- 1 Provedite kabel napajanja od uređaja do izvora napajanja.
- 2 Crvenu žicu povežite s pozitivnim polom baterije (+), a crnu žicu povežite s negativnim polom baterije (-).
- 3 Ako to već niste učinili, priključite kabel napajanja u uređaj okrećući prsten za zabavljanje u smjeru kazaljki sata.

Produljivanje kabela napajanja

Preporučuje se priključivanje kabela napajanja izravno na akumulator. Ako je potrebno, kabel napajanja produljite pomoću kabela adekvatnog promjera.

Udaljenost	Promjer kabela
2 m (6,5 ft)	1,31 mm ² (16 AWG)
4 m (13 ft)	14 AWG (2,08 mm ²)
6 m (19,5 ft)	3,31 mm ² (12 AWG)

Priključivanje na uređaj ili na pomorsku mrežu

Kako biste dijelili radarske podatke sa svim povezanim uređajima, radar možete priključiti ili izravno na uređaj kompatibilan s radarom tvrtke Garmin ili na pomorsku mrežu tvrtke Garmin.

NAPOMENA: Neki uređaji tvrtke Garmin nisu kompatibilni s pomorskom mrežom tvrtke Garmin. Više informacije potražite u uputama za montažu uređaja ili korisničkom priručniku koji ste dobili s uređajem.

- 1 Provedite kabel do kompatibilnog uređaja tvrtke Garmin.
- 2 Ako to već niste učinili, na kraj mrežnog kabela postavite prsten za zabavljanje i o-prsten.
- 3 Odaberite opciju:
 - Ako uređaj tvrtke Garmin nije kompatibilan s pomorskom mrežom tvrtke Garmin, mrežni kabel priključite u priključak s oznakom RADAR.
 - Ako je uređaj tvrtke Garmin kompatibilan s pomorskom mrežom, mrežni kabel priključite u priključak s oznakom NETWORK.

Rad radara

Svim funkcijama ovog radara možete upravljati putem Garmin plotera. Upute za rad potražite u poglavlju o radaru u korisničkom priručniku plotera. Za preuzimanje najnovijeg priručnika idite na web-mjesto support.garmin.com.

Ako na plovilu imate više od jednog radara, morate gledati u zaslon radara koji želite konfigurirati.

Mjerenje potencijalnog pomaka prednjeg dijela plovila

Pomak prednjeg dijela plovila kompenzira fizičku lokaciju radarskog uređaja za skeniranje na plovilu ako radarski uređaj za skeniranje nije poravnat s osi krme i pramca.

- 1 Pomoću magnetskog kompasa izmjerite optički smjer stacionarnog cilja koji se nalazi unutar vidljivog raspona.
- 2 Izmjerite smjer cilja na radaru.
- 3 Ako je odstupanje od smjera veće od $\pm 1^\circ$, podesite pomak prednjeg dijela plovila.

Postavljanje pomaka prednjeg dijela plovila

Prije mogućnosti postavljanja pomaka prednjeg dijela plovila, potrebno je izmjeriti potencijalni pomak prednjeg dijela plovila.

Postavka pomaka prednjeg dijela plovila konfigurirana za upotrebu u jednom načinu rada radara primjenjuje se i u svakom drugom načinu rada radara te radarskom prekrivanju.

- 1 Na radarskom zaslonu ili radarskom preklapanju odaberite **Izbornik > Postavljanje radara > Instalacija > Pred. dio plov..**
- 2 Za podešavanje pomaka odaberite **Gore** ili **Dolje**.

Specifikacije

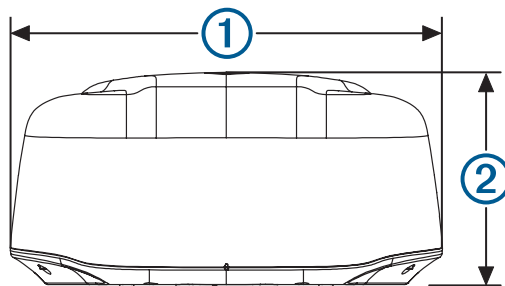
Specifikacija	Mjere
Težina radara GMR Fantom 18x	6,35 kg (14 lb)
Težina radara GMR Fantom 24x	7,89 kg (17,4 lb)
Temperaturni raspon	Bijeli radar u kupoli: od -25 do 70 °C (od -13 do 158 °F) Crni radar u kupoli: od -25 do 55 °C (od -13 do 131 °F)
Materijal kućišta	Termoplastična smola
Maksimalna brzina rotacije antene	60 o/min
Ulazni napon	Od 10 do 32 Vdc, maksimalno 4 A
Potrošnja energije ¹	Stanje mirovanja: maksimalno 4 W Odašiljanje: <ul style="list-style-type: none">• Normalni način rada, maksimalno 33 W• Način rada za uštedu energije, maksimalno 24 W
Osigurač	7,5 A
Izlazna snaga	50 W vršno
Središnja frekvencija odašiljača	Od 9335 do 9455 MHz
Maksimalna širina pojasa odašiljača	40 MHz
Širina snopa radara GMR Fantom 18x	5,2 stupnja
Širina snopa radara GMR Fantom 24x	3,7 stupnjeva
Maksimalni raspon	48 nm
Minimalni raspon	6 m (20 ft)
Sigurna udaljenost od kompasa	18x: 97 cm (38 in) 24x: 89 cm (35 in)
Minimalna udaljenost za siguran rad ²	<ul style="list-style-type: none">• 100 W/m²: 0,12 m (4,6 in)• 50 W/m²: 0,17 m (6,5 in)• 10 W/m²: 0,37 m (14,5 in)

¹ Na potrošnju energije prilikom odašiljanja utječu postavke dometa. Za veći domet troši se više energije.

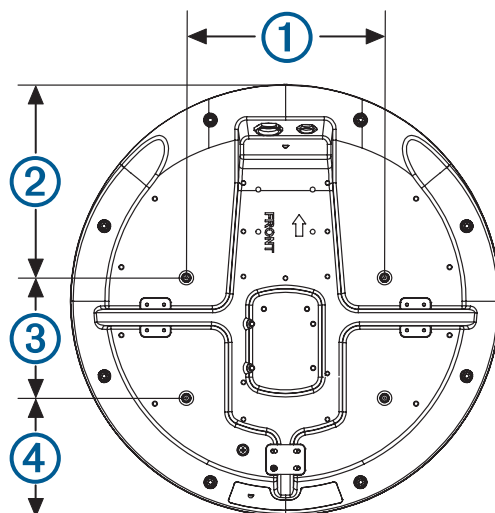
² Radar treba biti na položaju koji je najmanje ovoliko udaljen od ljudi na plovilu kada je u tijeku odašiljanje. (IEC 60936-1, klauzula 3-27.1 određuje maksimalnu udaljenost od antene na kojoj se mogu očekivati razine radijske frekvencije (RF).)

Minimalna udaljenost za siguran rad odnosi se na radar koji odašilje s rotirajućom antenom i mnogo je veća kad se antena ne okreće. Ako je okretanje antene iz bilo kojeg razloga blokirano, odašiljač se automatski isključuje.

Detaljne dimenzije



Stavka	GMR Fantom 18x	GMR Fantom 24x
Duljina	508,2 mm (20 in)	645,4 mm (25 ⁷ / ₁₆ in)
① (širina)	504,7 mm (19 ⁷ / ₈ in)	642,5 mm (25 ⁵ / ₁₆ in)
② (visina)	248,3 mm (9 ³ / ₄ in)	250,3 mm (9 ⁷ / ₈ in)



Stavka	GMR Fantom 18x	GMR Fantom 24x
①	233 mm (9 ³ / ₁₆ in)	233 mm (9 ³ / ₁₆ in)
②	227,5 mm (8 ¹⁵ / ₁₆ in)	296,2 mm (11 ¹¹ / ₁₆ in)
③	141,5 mm (5 ⁹ / ₁₆ in)	141,5 mm (5 ⁹ / ₁₆ in)
④	139,2 mm (5 ¹ / ₂ in)	207,7 mm (8 ³ / ₁₆ in)

Licenca za softver otvorenog koda

Za prikaz licenci za softver otvorenog koda za ovaj proizvod idite na web-mjesto developer.garmin.com/open-source/linux/.

Rješavanje problema s montažom

Problem	Mogući uzroci
Radar se ne uključuje. LED dioda statusa se ne uključuje.	<ul style="list-style-type: none">• Kabel napajanja možda nije pravilno priključen na uređaj ili akumulator. Provjerite sve priključke.• Možda je pregorio osigurač. Provjerite osigurač i po potrebi ga zamijenite.• Promjer kabla koji ste koristili za produljenje kabla napajanja možda je premalen za duljinu produljenja. U tabeli u odjeljku Produljivanje kabla napajanja ovih uputa provjerite jeste li upotrijebili kabel odgovarajućeg promjera (Produljivanje kabla napajanja, stranica 4).
Radar nije dostupan Garmin uređaju ili na uređajima povezanim u mrežu Garmin Marine Network.	<ul style="list-style-type: none">• Radar možda nije uključen. Provjerite LED diodu statusa.• Softver uređaja možda nije ažuran. Nadogradite softver na uređaju ili na mreži Garmin Marine Network.• Mrežni kabel možda nije ispravno priključen na uređaj ili na mrežu Garmin Marine Network. Provjerite sve priključke.• Ako ste koristili priključak za mrežni kabel, možda ga niste ispravno montirali. Provjerite priključak.

LED dioda statusa nalazi se na oznaci uređaja i može vam pomoći pri rješavanju problema s montažom.

Boja i način rada LED diode statusa	Status radara
Svijetli crveno	Radar se priprema za upotrebu. LED dioda trebala bi nakratko zasvijetliti crveno i zatim početi treperiti zeleno.
Treperi zeleno	Radar ispravno radi.
Treperi narančasto	Softver radara se nadograđuje.
Treperi crveno	Greška u radu radara. Obratite se Garmin službi za korisničku podršku.

Kontaktiranje Garmin službe za korisničku podršku

- Posjetite web-mjesto support.garmin.com za pomoć i informacije poput priručnika uređaja, čestih pitanja, videozapisa i korisničke podrške.
- U SAD-u nazovite 913-397-8200 ili 1-800-800-1020.
- U Ujedinjenom Kraljevstvu nazovite 0808 238 0000.
- U Europi nazovite +44 (0) 870 850 1241.