

Upute za montažu uređaja MS-RA210

Važne sigurnosne informacije

⚠ UPOZORENJE

Nepoštivanje ovih upozorenja i mjera opreza može rezultirati ozljedom, oštećenjem plovila ili lošim radom proizvoda.

U kutiji proizvoda potražite list *Važni podaci o sigurnosti i proizvodu* koji sadrži upozorenja i druge važne informacije o proizvodu.

Uređaj se mora montirati u skladu s ovim uputama.

Prije početka montaže proizvoda odspojite napajanje plovila.

Prije nego što ovaj proizvod priključite na napajanje, provjerite je li pravilno uzemljen kako je opisano u ovim uputama.

⚠ OPREZ

Kako biste izbjegli mogućnost nastanka ozljeda, tijekom bušenja, rezanja ili brušenja uvijek nosite zaštitne naočale, štitnike za uši i masku protiv prašine.

OBAVIJEST

Pri bušenju ili rezanju uvijek provjerite što se nalazi s druge strane površine kako biste izbjegli oštećenje plovila.

Nemojte upotrebljavati stereouređaj kao šablonu kada bušite otvore za montažu zato što time možete oštetiti stakleni zaslon i poništiti jamstvo. Morate upotrebljavati samo priloženu šablonu kako biste ispravno izbušili otvore za montažu.

Prije nego što počnete s montažom obavezno pročitajte sve upute. Ako tijekom montaže proizvoda naiđete na probleme, obratite se službi za korisničku podršku tvrtke Fusion®.

Sadržaj pakiranja

- Brtva za montažu
- Četiri samozatezna vijka veličine 6
- Dva poklopca za vijke
- Razvodni kabel za napajanje i zvučnik
- Pomoćni ulaz, izlaz i razvodni kabeli subwoofera

Potrebni alati

- Križni odvijač
- Električna bušilica
- Svrđlo (veličina ovisi o materijalu površine i vijcima koji se upotrebljavaju)
- Rotirajući alat ili ubodna pila
- Brtvilo za plovila na bazi silikona (nije obavezno)

Preporuke za montažu

- Stereouređaj morate montirati na ravnu površinu koja omogućuje otvoreni protok zraka oko stražnjeg dijela stereouređaja radi provjetravanja topline.
- Ako stereouređaj montirate na lokaciju koja može biti izložena vodi, morate ga montirati u rasponu od 45 stupnjeva vodoravne ravnine.
- Ako stereouređaj montirate na lokaciju koja može biti izložena vodi, kabelu dodajte petlju za kapanje kojom se omogućuje kapanje vode niz kabel i tako izbjegava oštećenje stereouređaja.
- Ako stereouređaj trebate montirati izvan plovila, morate ga montirati na lokaciju koja se nalazi na sigurnoj udaljenosti od razine vode, na kojoj se ne može potopiti i na kojoj ga dokovi, stupovi ili druga oprema ne mogu oštetiti.
- Kako bi se izbjegle interferencije s magnetskim kompasom, stereouređaj morate montirati na udaljenosti od najmanje 15 cm (5,9 in) od kompasa.

Montiranje stereouređaja

OBAVIJEST

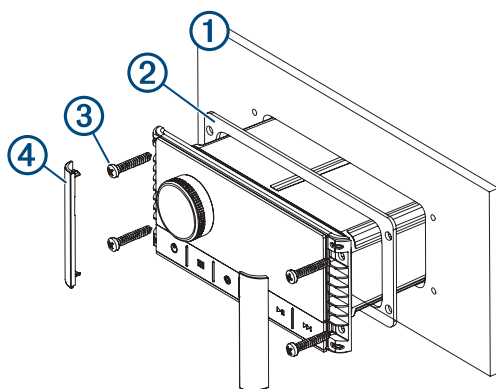
Nemojte upotrebljavati stereouređaj kao šablonu kada bušite otvore za montažu zato što time možete oštetiti zaslon i poništiti jamstvo. Morate upotrebljavati samo priloženu šablonu kako biste ispravno izbušili otvore za montažu.

Pazite pri rezanju otvora za montažu stereouređaja. Nema puno mjesta između kućišta i otvora za montažu te biste izrezivanjem prevelikog otvora mogli narušiti stabilnost stereouređaja nakon montaže.

Nemojte stavljati mast ili mazivo na vijke kada učvršćujete stereouređaj na površinu za montažu. Mast i ostala maziva mogu uzrokovati štetu na kućištu stereouređaja.

Prije montaže stereouređaja na novu lokaciju površine za montažu, morate odabrati lokaciju u skladu s preporukama za montiranje.

- 1 Zalijepite šablonu na površinu za montažu.
- 2 Izbušite rupu u kutu isprekidane crte na šablona.
- 3 Izrežite površinu za montažu ① duž unutrašnje strane isprekidane crte označene na šablona.



- 4 Provjerite jesu li rupe za montažu na stereouređaju poravnate s probnim rupama na šablona.
- 5 S pomoću odgovarajućeg svrdla za površinu za montažu i vijka izbušite probne rupe.
- 6 Maknite šablonu s površine za montiranje.
- 7 Dovršenje postupka:
 - Ako montirate stereouređaj na suhoj lokaciji, stavite uključenu brtvu za montažu ② na stražnju stranu stereouređaja.
 - Ako montirate stereouređaj na lokaciju koja je izložena vodi, stavite brtvilo za plovila na bazi silikona na površinu za montažu oko izrezane šablone.

OBAVIJEST

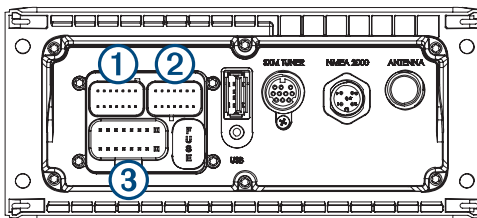
Nemojte montirati priloženu brtvu za montažu ako ste stavili brtvilo na površinu za montažu. Upotreba brtvila i brtve za montažu može smanjiti vodootpornost.

- 8 Ako nemate pristup stražnjem dijelu stereouređaja nakon montaže, povežite potrebne kableske priključke.
- 9 Pričvrstite stereouređaj za površinu za montažu s pomoću isporučenih vijaka ③.
Kada pričvršćujete stereouređaj na površinu za montažu, vijke biste trebali pritegnuti rukom kako ih ne biste previše pritegnuli.
- 10 Pričvrstite poklopce za vijke ④.

Preporuke za povezivanje

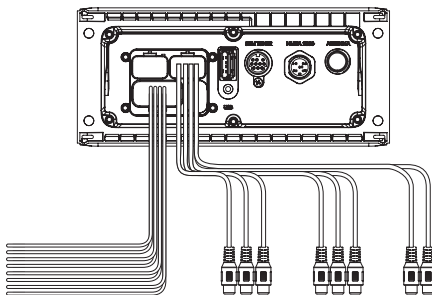
Stereouređaj mora biti priključen na napajanje, bilo putem sustava paljenja plovila ili vanjske sklopke, te na zvučnike i izvore medija kako bi ispravno radio. Prije bilo kakvog spajanja pažljivo isplanirajte raspored uređaja, NMEA 2000® mreže, zvučnika i drugih ulaznih uređaja.

Priključci



①	Ne upotrebljava se.
②	Povezuje stereouređaj na razvodni kabel za pomoćni ulaz 1 te za liniju i izlaze za subwoofer za zone 1 i 2.
③	Povezuje stereouređaj na napajanje i razvodni kabel za zvučnik.
FUSE	Sadrži osigurač od 15 A.
USB	Povezuje stereouređaj na USB izvor.
SXM TUNER	Povezuje stereouređaj na SiriusXM® Connect Tuner za primanje SiriusXM stanica ako je dostupan (nije uključeno). Povezuje na Fusion DAB modul radi primanja DAB stanica ako je dostupan (nije uključeno).
ANTENNA	Povezuje stereouređaj na standardnu AM/FM antenu. Ako montirate stereouređaj na plovilo s metalnim trupom, morate upotrebljavati antenu koja treba biti uzemljena. Ako montirate stereouređaj na plovilo koje nema metalni trup, morate upotrebljavati antenu koja ne treba biti uzemljena. Informacije potražite u uputama za montažu koje ste dobili s antenom.
NMEA 2000	Povezuje stereouređaj na NMEA 2000 mrežu (<i>Dijagram ožičenja sustava NMEA 2000, stranica 12</i>).

Povezivanje razvodnog kabela i identifikacija priključka



Funkcija žičanog ili RCA priključka	Boja gole žice ili naziv RCA oznake	Napomene
Uzemljenje (-)	Crna	Povezuje se s izvorom napajanja (<i>Priključivanje na napajanje, stranica 7</i>).
Napajanje (+)	Žuta	Povezuje se s izvorom napajanja (<i>Priključivanje na napajanje, stranica 7</i>).
Sustav paljenja	Crvena	Povezuje se s izvorom napajanja (<i>Priključivanje na napajanje, stranica 7</i>).
Uključivanje pojačala	Plava	Povezuje se na opcionalna vanjska pojačala, omogućujući im da se uključe kada se uključi stereouređaj. Maksimalna izlazna struja kada je stereouređaj uključen: 100 mA.
Utišavanje prilikom poziva	Smeđa	Aktivira se kada je povezan s uzemljenjem. Na primjer, kada povežete tu žicu s kompatibilnim hands-free mobilnim kompletom, zvuk se utišava ili se ulaz prebacuje na AUX kada se primi poziv i komplet poveže tu žicu na uzemljenje. Ovu funkciju možete omogućiti u izborniku s postavkama.
Zatamnivanje	Narančasta	Povezuje žicu za osvjtljenje plovila kako bi se zaslon stereouređaja zatamnio kada su svjetla uključena. Mjerač žice za osvjtljenje mora biti prikladan za prekidač koji napaja osigurač na koji je povezan.
Zona zvučnika 1 lijevo (+)	Bijela	
Zona zvučnika 1 lijevo (-)	Bijela/crna	
Zona zvučnika 1 desno (+)	Siva	
Zona zvučnika 1 desno (-)	Siva/crna	
Zona zvučnika 2 lijevo (+)	Zelena	
Zona zvučnika 2 lijevo (-)	Zelena/crna	
Zona zvučnika 2 desno (+)	Ljubičasta	
Zona zvučnika 2 desno (-)	Ljubičasta/crna	
Linijski izlaz zone 1 (lijevi)	ZONE 1	Pruža izlaz za vanjsko pojačalo i povezuje se s namještanjem glasnoće za zonu 1.
Linijski izlaz zone 1 (desni)	ZONE 1	

Funkcija žičanog ili RCA priključka	Boja gole žice ili naziv RCA oznake	Napomene
Izlaz za subwoofera za zonu 1	SUB OUT	Svaki kabel subwoofera pruža jedan mono izlaz napajanom subwooferu ili pojačalu subwoofera.
Linijski izlaz zone 2 (lijevi) Linijski izlaz zone 2 (desni) Izlaz za subwoofer za zonu 2	ZONE 2 ZONE 2 SUB OUT	Pruža izlaz za vanjsko pojačalo i povezuje se s namještanjem glasnoće za zonu 2. Svaki kabel subwoofera pruža jedan mono izlaz napajanom subwooferu ili pojačalu subwoofera.
Lijevi pomoćni ulaz Desni pomoćni ulaz	AUX IN	Pruža stereo linijski RCA ulaz za audioizvore kao što su CD ili MP3 player.

Priključivanje na napajanje

Da biste stereouređaj priključili na napajanje, žutu, crvenu i crnu žicu morate spojiti s izvorom napajanja. Žuta i crvena žica imaju različite funkcije, a način njihovog spajanja ovisi o načinu na koji stereouređaj namjeravate upotrebljavati na plovilu.

Žuta žica

- Ova žica osigurava napajanje stereouređaja.
- Ova se žica treba spojiti putem prekidača strujnog kruga od 15 A ako ga plovilo ima.

OBAVIJEST

Ako plovilo nema prekidač strujnog kruga od 15 A, ovu žicu s napajanjem morate spojiti putem osigurača od 15 A (ne isporučuje se).

- Ova žica osigurava neprestano napajanje stereouređaja i ispraznit će akumulator čak i ako se stereouređaj ne upotrebljava. Ako plovilo nema prekidač strujnog kruga od 15 A ili ako prekidač ne možete upotrijebiti za prekidanje napajanja stereouređaja kada spremate plovilo, na ovu biste žicu trebali spojiti ručni prekidač.
- Ako morate produžiti ovu žicu, upotrijebite žicu debljine 2,08 mm² (14 AWG). Za produljenja veća od 1 m (3 ft), upotrijebite žicu debljine 3,31 mm² (12 AWG).

Crvena žica

- Ova se žica putem prekidača za pokretanje motora ili ručnog prekidača može spojiti s istim izvorom napajanja kao i žuta žica. To vam omogućuje da automatski prilikom uključivanja i isključivanja motora ili aktiviranja prekidača uključite i isključite stereouređaj.
- Uključivanje i isključivanje stereouređaja s pomoću ove žice isto je kao i uključivanje i isključivanje stereouređaja s pomoću gumba napajanja na stereouređaju. Ako stereouređaj namjeravate uključivati i isključivati s pomoću gumba napajanja na stereouređaju, povezanog plotera ili daljinskog upravljača, ovu žicu ne morate spojiti s prekidačem. Ova žica mora biti spojena da biste mogli uključiti stereouređaj.
- Ako stereouređaj isključite s pomoću ovog prekidača ili gumba napajanja, on će prijeći u stanje mirovanja iz kojeg će se brže ponovno uključiti nego da ste ga isključili iz napajanja s pomoću žute žice. Stereouređaj u stanju mirovanja upotrebljava do 100 mA, a stereouređaj morate isključiti iz napajanja putem prekidača strujnog kruga ili ručnog prekidača spojenog sa žutom žicom da biste izbjegli pražnjenje akumulatora kada ne upotrebljavate plovilo.

OBAVIJEST

Ovu žicu morate spojiti s napajanjem putem osigurača od 1 A (ne isporučuje se) bez obzira na to jeste li ga spojili s prekidačem za pokretanje motora ili s ručnim prekidačem.

- Ako morate produžiti ovu žicu, upotrijebite žicu debljine 0,33 mm² (22 AWG).

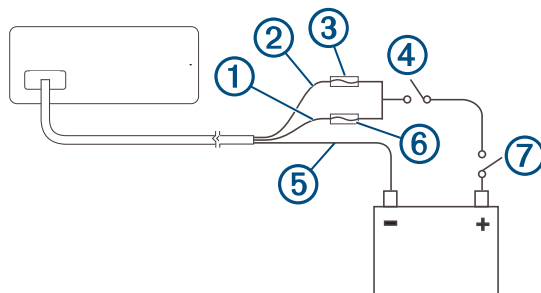
Crna žica

- Ovo je žica uzemljena i morate je spojiti s negativnim polom izvora napajanja ili sa zajedničkim uzemljenjem.
- Ako morate produžiti ovu žicu, upotrijebite žicu debljine 2,08 mm² (14 AWG). Za produljenja veća od 1 m (3 ft), upotrijebite žicu debljine 3,31 mm² (12 AWG).

Priključivanje na napajanje bez upotrebe prekidača za pokretanje motora

Ovaj se način priključivanja najčešće upotrebljava na većim plovilima i na plovilima koja imaju više umreženih stereouređaja i drugih nautičkih uređaja. U ovim je slučajevima kratko vrijeme pokretanja manje važno i za isključivanje stereouređaja i sprečavanje neželjenog trošenja energije učinkovitija je upotreba prekidača strujnog kruga ili posebnog prekidača na električnoj ploči.

1 Za planiranje ožičenja upotrijebite ovaj dijagram.



Stavka	Opis	Napomene
①	Žuta žica	Ovu žicu trebate spojiti s crvenom žicom prije nego što ih obje spojite s ručnim prekidačem ili prekidačem strujnog kruga.
②	Crvena žica	Ovu žicu trebate spojiti sa žutom žicom tako da preuzme ulogu fizičkog prekidača za stanje mirovanja.
③	Osigurač od 1 A (ne isporučuje se)	Ovaj osigurač morate spojiti s crvenom žicom prije nego što je spojite sa žutom žicom.
④	Ručni prekidač (opcionalno)	Ovaj je prekidač potreban samo ako nema prekidača strujnog kruga ili ako je to praktičniji način isključivanja napajanja stereouređaja.
⑤	Crna žica	Uzemljenje (-)
⑥	Osigurač od 15 A (ne isporučuje se)	Ovaj je osigurač potreban ako napajanje ne možete spojiti putem prekidača strujnog kruga od 15 A ⑦.
⑦	Prekidač strujnog kruga od 15 A	Ako nema prekidača strujnog kruga, na žutu žicu morate spojiti osigurač od 15 A ⑥.

2 Provedite sve žice do razvodnog kabela stereouređaja, prekidača strujnog kruga ili prekidača i izvora napajanja kako je potrebno.

Razvodni kabel spojite sa stereouređajem tek nakon što ste spojili sve gole žice.

3 Na crvenu i žutu žicu spojite sve potrebne osigurače.

4 Razvodni kabel spojite na stereouređaj.

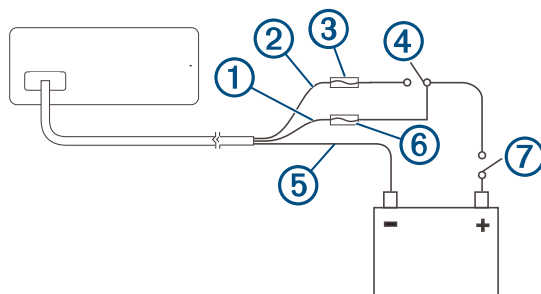
Ako su prekidač strujnog kruga ili ručni prekidač zatvoreni, stereouređaj uvijek je uključen. Po potrebi s pomoću gumba napajanja na stereouređaju, povezanom ploteru ili daljinskom upravljaču stereouređaj možete postaviti u stanje mirovanja s malom potrošnjom energije.

NAPOMENA: Ako ne upotrebljavate plovilo, s pomoću prekidača strujnog kruga ili ručnog prekidača trebali biste prekinuti napajanje stereouređaja da biste spriječili pražnjenje akumulatora.

Priključivanje na napajanje s pomoću prekidača za pokretanje motora

Ovaj se način priključivanja najčešće upotrebljava na gliserima i sličnim sportskim ili rekreativnim plovilima na kojima se motor često uključuje i isključuje. U ovim je slučajevima brz ulazak u stanje mirovanja i brzo uključivanje poželjno jer se time osigurava brzo zaustavljanje glazbe i njezino pokretanje nakon ponovnog uključivanja motora. Stereouređaj u stanju mirovanja upotrebljava do 100 mA, a žice napajanja trebate spojiti s prekidačem strujnog kruga ili s ručnim prekidačem da biste izbjegli pražnjenje akumulatora kada ne upotrebljavate plovilo.

1 Za planiranje ožičenja upotrijebite ovaj dijagram.



Stavka	Opis	Napomene
①	Žuta žica	Ovu žicu morate spojiti s istim izvorom napajanja s kojim je spojen prekidač za pokretanje motora ili prekidač za dodatnu opremu.
②	Crvena žica	Ovu žicu morate spojiti s prekidačem za pokretanje motora ili prekidačem za dodatnu opremu prije nego što je spojite na isti izvor napajanja s kojim je spojena žuta žica.
③	Osigurač od 1 A (ne isporučuje se)	Ovaj osigurač morate spojiti s crvenom žicom prije nego što je spojite s prekidačem za pokretanje motora ili prekidačem za dodatnu opremu.
④	Prekidač za pokretanje motora ili prekidač za dodatnu opremu	Spajanje crvene žice i ovog prekidača omogućuje stereouređaju da nakon isključivanja motora prijeđe u stanje mirovanja s malom potrošnjom energije kako bi se brže uključio nakon ponovnog pokretanja motora.
⑤	Crna žica	Uzemljenje (-)
⑥	Osigurač od 15 A (ne isporučuje se)	Ovaj je osigurač potreban ako napajanje ne možete spojiti putem prekidača strujnog kruga od 15 A ⑦.
⑦	Prekidač strujnog kruga od 15 A ili ručni prekidač	Ako nema prekidača strujnog kruga, na žutu žicu morate spojiti osigurač od 15 A ⑥. Žutu žicu trebate spojiti s napajanjem putem ručnog prekidača da biste prekinuli napajanje stereouređaja kada ne upotrebljavate plovilo.

2 Provedite sve žice do razvodnog kabela stereouređaja, prekidača za pokretanje motora ili prekidača za dodatnu opremu, prekidača strujnog kruga i izvora napajanja kako je potrebno.

Razvodni kabel spojite sa stereouređajem tek nakon što ste spojili sve gole žice.

3 Na crvenu i žutu žicu spojite sve potrebne osigurače.

4 Razvodni kabel spojite na stereouređaj.

Kada uključite prekidač za pokretanje motora, uključuje se i stereouređaj, kao i ostali dodatni elektronički uređaji. Kada isključite prekidač za pokretanje motora, stereouređaj prelazi u stanje mirovanja s malom potrošnjom energije.

NAPOMENA: Ako dulje vrijeme ne upotrebljavate plovilo, s pomoću prekidača strujnog kruga ili drugog ručnog prekidača na žutoj žici trebali biste prekinuti napajanje stereouređaja da biste spriječili pražnjenje akumulatora.

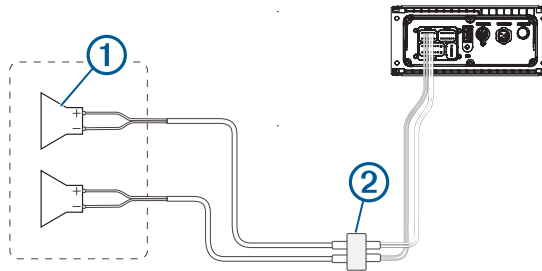
Zone zvučnika

Zvučnike možete grupirati na jednom području u zonu zvučnika. Time možete pojedinačno kontrolirati zvučnu razinu zona. Na primjer, možete utišati zvuk u kabini, a pojačati na palubi.

Možete povezati jedan zvučnik od 4 ohma po kanalu svake zone. Jedna zona može podržati do dva zvučnika od 4 ohma s pomoću integriranog pojačala. Kako biste upotrebljavali RCA linijske izlaze i RCA izlaze za subwoofer, morate povezati vanjsko pojačalo.

Možete postaviti ravnotežu, ograničiti glasnoću zvuka, ton, razinu subwoofera, frekvenciju subwoofera i naziv za svaku zonu te konfigurirati druge postavke za zonu.

Primjer priključivanja sustava jedne zone

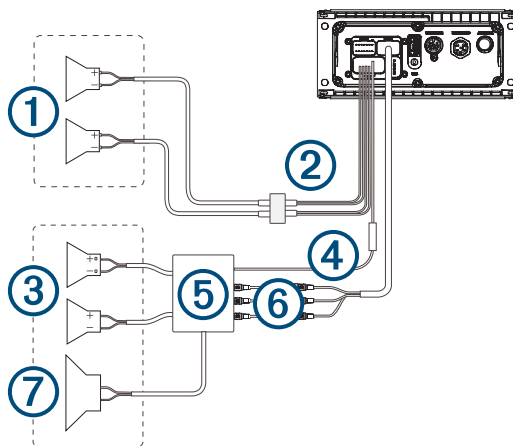


①	Zvučnici
②	Vodootporna veza

Ožičenje sustava zvučnika s pomoću linijskog izlaza

Ovaj dijagram prikazuje montažu sustava s vanjskim pojačalom i subwooferom koji su povezani na zonu 2 na stereouređaju putem linijskog izlaza. Možete povezati pojačalo i subwoofer na bilo koju od dostupnih zona na stereouređaju.

NAPOMENA: Možete povezati zvučnike s kabelima zvučnika za interno pojačalo stereouređaja putem linijskog izlaza na zonama 1 i 2, iako podešavanje glasnoće utječe i na zvučnike povezane s internim pojačalom i na linijski izlaz. To može uzrokovati neujednačene razine glasnoće.



① Zvučnici zone 1

② Vodootporna veza

③ Zvučnici zone 2

④ Žica za signal za uključivanje pojačala
Morate povezati ovu žicu na svako pojačalo povezano na zonski linijski izlaz.
Za povezano pojačalo mora se upotrijebiti isto uzemljenje (-) kao i za stereouređaj kako bi ova žica za signal ispravno funkcionirala.

⑤ Pojačalo s napajanjem povezano na linijski izlaz zone 2

⑥ Linijski izlaz zone 2 i izlaz za subwoofer
Svaki kabel subwoofera pruža jedan mono izlaz napajanom subwooferu ili pojačalu subwoofera. Možda ćete morati upotrijebiti RCA razdjelnik za povezivanje s pojačalom.

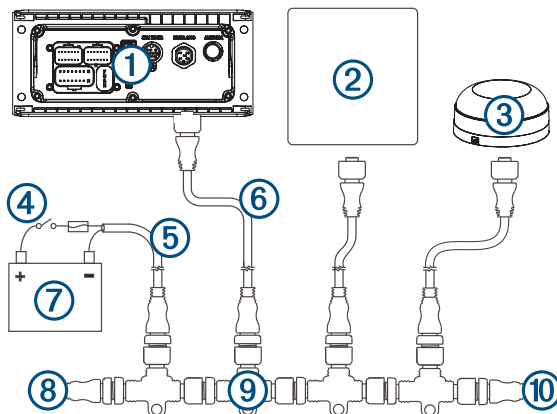
⑦ Subwoofer

Povezivanje SiriusXM modula tunera

Ovaj uređaj kompatibilan je s SiriusXM SXV300 ili novijim modulom tunera za vozilo.

- 1 Ako ste već povezali USB izvor, NMEA 2000 kabel ili i jedno i drugo, isključite ih iz stereouređaja.
- 2 Povežite kabel iz SiriusXM modula tunera na SXM TUNER priključak na stražnjoj strani stereouređaja.
- 3 Ako je potrebno, ponovno povežite USB izvor, NMEA 2000 kabel ili oboje.
- 4 Dovršite montažu stereouređaja.

Dijagram ožičenja sustava NMEA 2000



① Stereouređaj

② Podržani ploter, višefunkcijski zaslon ili kompatibilni Fusion NMEA 2000 daljinski upravljač

NMEA 2000 GPS antena, senzor brzine ili instrument za vjetar.

③ Ako je stereouređaj povezan s istom NMEA 2000 mrežom kao i kompatibilni motor, GPS antena, ploter s ugrađenom GPS antenom, instrumentom za vjetar ili senzorom brzine kroz vodu, može se konfigurirati tako da se jačina zvuka automatski podešava prema broju okretaja motora, kopnenoj brzini, brzini vjetra ili brzini kroz vodu. Dodatne informacije potražite u korisničkom priručniku stereouređaja.

④ Linijski prekidač

⑤ NMEA 2000 kabel napajanja

⑥ NMEA 2000 spojni kabel, do 6 m (20 ft)

⑦ Izvor napajanja od 9 do 16 Vdc

⑧ NMEA 2000 blokada signala na kraju kabela ili povezni kabel

⑨ NMEA 2000 T-priključak

⑩ NMEA 2000 blokada signala na kraju kabela ili povezni kabel

Informacije o stereouređaju

Specifikacije

Težina	350 g (12,4 oz)
Vodootpornost	IEC 60529 IPX6 i IPX7 (samo prednji dio stereouređaja, kada je ispravno postavljen) ¹ IEC 60529 IPX2 (stražnja strana stereouređaja)
Raspon radne temperature	Od 0 do 50 °C (od 32 do 122 °F)
Temperaturni raspon za skladištenje	Od -20 do 70°C (od -4 do 158°F)
Ulazni napon	Od 10,8 do 16 Vdc
Struja (maks.)	15 A
Struja (bez zvuka)	Manje od 400 mA
Struja (isključeno)	Manje od 100 mA
Osigurač	15 A, s mini plosnatim kontaktima
NMEA 2000 LEN pri 9 Vdc	1 (50 mA)
Bluetooth® bežični domet	Do 10 m (30 ft)
ANT® bežični domet	Do 3 m (10 ft)
Bežične frekvencije/protokoli	Bluetooth 2,4 GHz pri 12 dBm nominalno ANT 2,4 GHz pri 7 dBm nominalno
Sigurna udaljenost od kompasa	15 cm (5,9 in)

Integrirano, pojačalo klase D

Izlazna snaga zvuka po kanalu	4 x 50 W maks. 4 ohma
Ukupna izlazna vršna snaga	200 W maks.
Izlazna snaga po kanalu	4 x 26 W RMS pri ulazu 14,4 Vdc, 4 ohma, 10 % THD ²
Razina linijskog izlaza (maks.)	5,5 V (od vrha do vrha)
Razina AUX ulaza (uobičajena)	1 V RMS

Frekvencije tunera

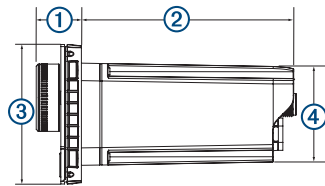
Tuner	Europa i Australazija	SAD	Japan
Domet frekvencije FM radija	Od 87,5 to 108 MHz	Od 87,5 to 107,9 MHz	Od 76 to 95 MHz
FM frekvencijski korak	50 kHz	200 kHz	50 kHz
Domet frekvencije AM radija	Od 522 do 1620 kHz	Od 530 do 1710 kHz	Od 522 do 1620 kHz
AM frekvencijski korak	9 kHz	10 kHz	9 kHz

¹ Kada je ispravno montiran, prednji dio stereouređaja može izdržati slučajno izlaganje vodi do 1 m dubine na 30 minuta i zaštićen je od snažnih mlazova vode. Dodatne informacije potražite na web-mjestu www.garmin.com/waterrating.

² Stereouređaj može ograničiti izlaznu snagu kako bi se spriječilo pregrijavanje pojačala i održala dinamika zvuka.

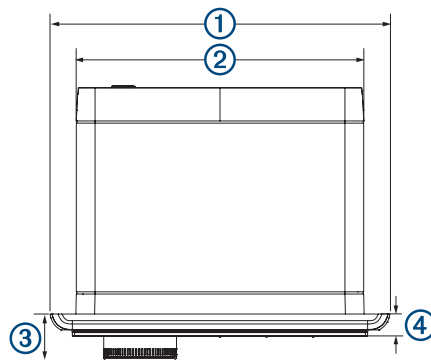
Crteži dimenzija stereouređaja

Dimenzije bočne strane



①	22 mm (0,87 in)
②	104,6 mm (4,12 in)
③	68 mm (2,68 in)
④	49,8 mm (1,96 in)

Dimenzije gornje strane



①	157 mm (6,18 in)
②	130 mm (5,10 in)
③	22 mm (0,87 in)
④	10 mm (0,39 in)

Nadogradnje softvera

Posjetite support.garmin.com da biste pronašli nadogradnje softvera i informacije o svom uređaju.