

Upute za montažu uređaja Fusion[®] MS-RA60

Važne sigurnosne informacije

UPOZORENJE

Nepoštivanje ovih upozorenja i mjera opreza može rezultirati ozljedom, oštećenjem plovila ili lošim radom proizvoda.

U kutiji proizvoda potražite list *Važni podaci o sigurnosti i proizvodu* koji sadrži upozorenja i druge važne informacije o proizvodu.

Uređaj se mora montirati u skladu s ovim uputama.

Prije početka montaže proizvoda odspojite napajanje plovila.

Prije napajanja ovog proizvoda provjerite je li ispravno uzemljen tako da slijedite upute u vodiču.

OPREZ

Kako biste izbjegli mogućnost nastanka ozljeda, tijekom bušenja, rezanja ili brušenja uvijek nosite zaštitne naočale, štitičke za uši i masku protiv prašine.

OBAVIJEST

Pri bušenju ili rezanju uvijek provjerite što se nalazi s druge strane površine kako biste izbjegli oštećenje plovila.

Prije nego što počnete s montažom obavezno pročitajte sve upute. Ako tijekom montaže proizvoda naiđete na probleme, obratite se službi za korisničku podršku tvrtke Fusion.

Sadržaj pakiranja

- Brtva za montažu
- Četiri samozatezna vijka veličine 6
- Dva poklopca za vijke
- Razvodni kabel za napajanje i zvučnik
- Pomoćni ulaz, izlaz i razvodni kabel subwoofera

Potrebni alati

- Križni odvijač
- Električna bušilica
- Svrdlo (veličina ovisi o materijalu površine i vijcima koji se upotrebljavaju)
- Rotirajući alat ili ubodna pila
- Brtvilo za plovila na bazi silikona (nije obavezno)



Preporuke za montažu

- Stereouređaj morate montirati na ravnu površinu koja omogućuje otvoreni protok zraka oko stražnjeg dijela stereouređaja radi provjetravanja topline.
- Ako stereouređaj montirate na lokaciju koja može biti izložena vodi, morate ga montirati u rasponu od 45 stupnjeva vodoravne ravnine.
- Ako stereouređaj montirate na lokaciju koja može biti izložena vodi, kabelu dodajte petlju za kapanje kojom se omogućuje kapanje vode niz kabel i tako izbjegava oštećenje stereouređaja.
- Ako stereouređaj trebate montirati izvan plovila, morate ga montirati na lokaciju koja se nalazi na sigurnoj udaljenosti od razine vode, na kojoj se ne može potopiti i na kojoj ga dokovi, stupovi ili druga oprema ne mogu oštetiti.
- Kako bi se izbjegle interferencije s magnetskim kompasom, stereouređaj morate montirati na udaljenosti od najmanje 15 cm (5,9 in) od kompasa.

Montiranje stereouređaja

OBAVIJEST

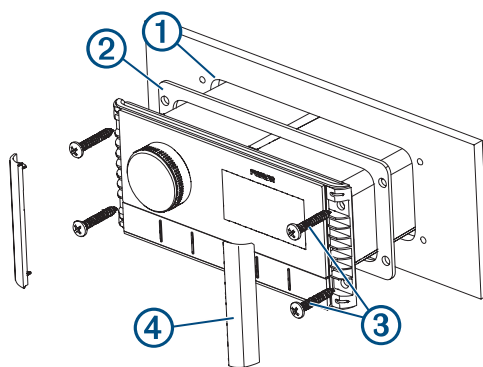
Nemojte upotrebljavati stereouređaj kao šablonu kada bušite otvore za montažu zato što time možete oštetiti zaslon i poništiti jamstvo. Morate upotrebljavati samo priloženu šablonu kako biste ispravno izbušili otvore za montažu.

Pazite pri rezanju otvora za montažu stereouređaja. Nema puno mjesta između kućišta i otvora za montažu te biste izrezivanjem prevelikog otvora mogli narušiti stabilnost stereouređaja nakon montaže.

Nemojte stavljati mast ili mazivo na vijke kada učvršćujete stereouređaj na površinu za montažu. Mast i ostala maziva mogu uzrokovati štetu na kućištu stereouređaja.

Prije montaže stereouređaja na novu lokaciju površine za montažu, morate odabrati lokaciju u skladu s preporukama za montiranje.

- 1 Zalijepite šablonu na površinu za montažu.
- 2 Izbušite rupu u kutu isprekidane crte na šablona.
- 3 Izrežite površinu za montažu ① duž unutrašnje strane isprekidane crte označene na šablona.



- 4 Provjerite jesu li rupe za montažu na stereouređaju poravnate s probnim rupama na šablona.
- 5 S pomoću odgovarajućeg svrdla za površinu za montažu i vijka izbušite probne rupe.
- 6 Maknite šablonu s površine za montiranje.
- 7 Dovođenje postupka:
 - Ako montirate stereouređaj na suhoj lokaciji, stavite uključenu brtvu za montažu ② na stražnju stranu stereouređaja.
 - Ako montirate stereouređaj na lokaciju koja je izložena vodi, stavite brtvilo za plovila na bazi silikona na površinu za montažu oko izrezane šablone.

OBAVIJEST

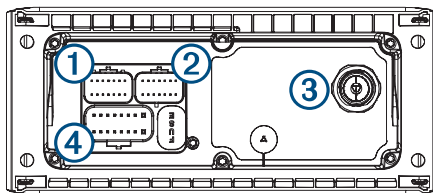
Nemojte montirati priloženu brtvu za montažu ako ste stavili brtvilo na površinu za montažu. Upotreba brtvila i brtve za montažu može smanjiti vodootpornost.

- 8 Ako nemate pristup stražnjem dijelu stereouređaja nakon montaže, povežite potrebne kabelaške priključke.
- 9 Pričvrstite stereouređaj za površinu za montažu s pomoću isporučenih vijaka ③.
Kada pričvršćujete stereouređaj na površinu za montažu, vijke biste trebali pritegnuti rukom kako ih ne biste previše pritegnuli.
- 10 Pričvrstite poklopce za vijke ④.

Povezivost

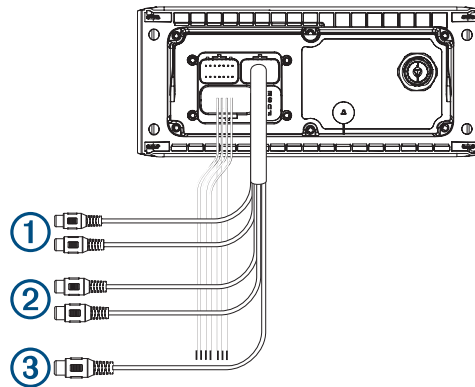
Da bi ispravno radio, stereouređaj mora biti povezan s napajanjem, zvučnicima i izvorima medija. Prije bilo kakvog spajanja pažljivo isplanirajte raspored stereouređaja, zvučnika i drugih ulaznih uređaja.

Priključci



Stavka	Opis
FUSE	Sadržava osigurač od 15 A za uređaj.
①	Ne upotrebljava se.
②	Povezuje stereouređaj te pomoćni ulaz i linijski izlaz i razvodni kabel subwoofera zone 1.
③	Povezuje stereouređaj i standardnu AM/FM antenu putem priključka za Motorola antenu. Ako montirate stereouređaj na plovilo koje ima metalni trup, morate upotrebljavati antenu koja treba biti uzemljena, a ako montirate stereouređaj na plovilo koje nema metalni trup, morate upotrebljavati antenu koja ne treba biti uzemljena. Informacije potražite u uputama za montažu koje ste dobili s antenom.
④	Povezuje stereouređaj na napajanje i razvodni kabel za zvučnik.

Povezivanje razvodnog kabela i identifikacija priključka



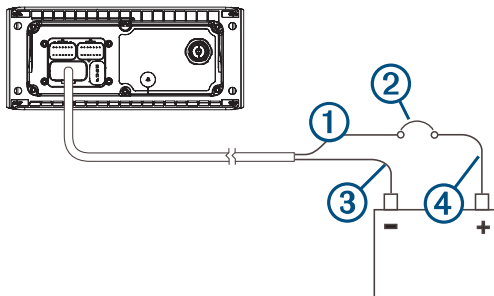
Funkcija žice	Boja/broj žice	Napomene
Napajanje (+)	Crvena	Povezuje se na pozitivan pol izvora napajanja od 12 V istosmjerne struje koji može napajati do 15 A.
Uzemljenje (-)	Crna	Povezuje se s negativnim polom izvora napajanja od 12 V istosmjerne struje koji može napajati do 15 A. Ovu žicu trebate povezati prije povezivanja crvene žice. Svi dodaci povezani na stereouređaj moraju dijeliti zajedničko uzemljenje.
Uključivanje pojačala	Plava	Povezuje se s opcionalnim vanjskim pojačalom za uključivanje kada se uključi stereouređaj.
Zatamnivanje	Narančasta	Povezuje žicu za osvetljenje plovila kako bi se zaslon stereouređaja zatamnio kada su svjetla uključena. Mjerač žice za osvetljenje mora biti prikladan za prekidač koji napaja osigurač na koji je povezan.
Zona zvučnika 1 lijevo (+)	Bijela	
Zona zvučnika 1 lijevo (-)	Bijela/crna	
Zona zvučnika 1 desno (+)	Siva	
Zona zvučnika 1 desno (-)	Siva/crna	
Zona zvučnika 2 lijevo (+)	Zelena	
Zona zvučnika 2 lijevo (-)	Zelena/crna	
Zona zvučnika 2 desno (+)	Ljubičasta	
Zona zvučnika 2 desno (-)	Ljubičasta/crna	
Lijevi pomoćni ulaz Desni pomoćni ulaz	①	Pruža crveni i bijeli stereo linijski RCA ulaz za audioizvore kao što su CD ili MP3 player.
Lijevi linijski izlaz zone 1 Desni linijski izlaz zone 1	②	Pruža potpuni izlaz za vanjsko pojačalo i povezuje se s podešavanjem glasnoće za zonu 1.
Izlaz za subwoofer	③	Pruža jedan mono izlaz napajanom subwooferu ili pojačalu subwoofera. Povezani subwoofer povezan je s podešavanjem glasnoće za zonu 1.

Priključivanje na napajanje

Kada stereouređaj priključujete na napajanje, trebali biste to učiniti putem osigurača od 15 A.

Ako morate produžiti kabel napajanja ili kabel uzemljenja, upotrijebite kabel debljine 2,08 mm² (14 AWG). Za produljenja veća od 1 m (3 ft) upotrijebite kabel debljine 3,31 mm² (12 AWG).

- 1 Razvucite crveni kabel napajanja ① do osigurača od 15 A ②, a crni kabel uzemljenja razvucite do ③ akumulatora.



- 2 Po potrebi razvucite kabel ④ između osigurača i akumulatora.
- 3 Utikač razvodnog kabela razvucite do stereouređaja.
Ne uključujte razvodni kabel u stereouređaj prije nego što povežete sve gole kabele.
- 4 Crni kabel povežite s negativnim (-) polom akumulatora.
- 5 Crveni kabel za napajanje povežite s osiguračem, a osigurač spojite s pozitivnim (+) polom akumulatora.
- 6 Utikač razvodnog kabela ukopčajte u stereouređaj.

Zone zvučnika

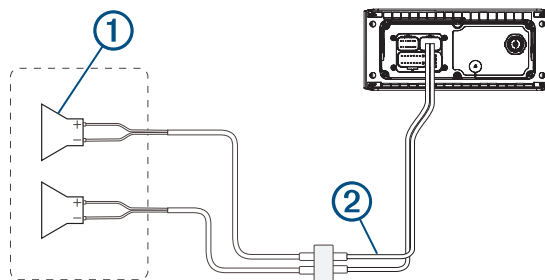
Zvučnike na jednom području možete grupirati u zone zvučnika. Time možete pojedinačno kontrolirati zvučnu razinu zona. Na primjer, možete utišati zvuk u kabini, a pojačati na palubi.

Po zoni možete povezati jedan par zvučnika od 4 oma.

Zone 1 i 2 napaja integrirano pojačalo. Da biste upotrebljavali RCA linijski izlaz i RCA izlaz za subwoofer (povezan sa zonom 1), morate povezati vanjsko pojačalo.

Za svaku zonu možete postaviti ravnotežu, ograničenje glasnoće, ton i naziv. Za zonu 1 možete postaviti razinu subwoofera.

Primjer priključivanja sustava jedne zone

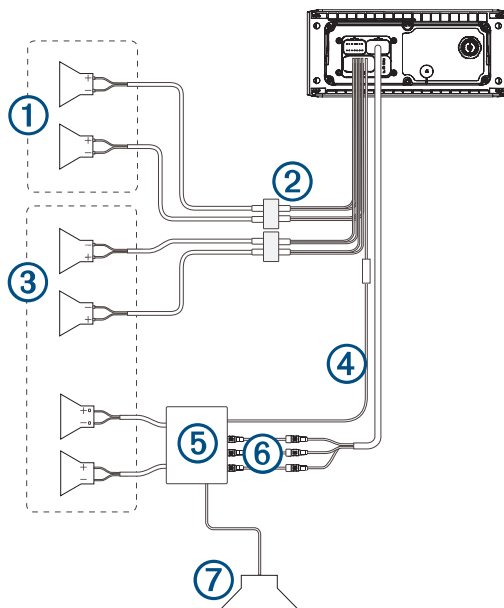


①	Zvučnici
②	Vodootporna veza

Potpuno ožičenje sustava

Ovaj dijagram prikazuje montažu sustava s vanjskim pojačalom i subwooferom koji su povezani sa stereouređajem putem linijskog izlaza. Pojačalo i subwoofer možete povezati samo sa zonom 1 na stereouređaju.

NAPOMENA: Zvučnike možete povezati s kabelima zvučnika za interno pojačalo stereouređaja dok upotrebljavate vanjsko pojačalo povezano s linijskim izlazom. Podešavanje glasnoće utječe na zvučnike povezane s ugrađenim pojačalom i na zvučnike povezane s linijskim izlazom. To može uzrokovati neujednačene razine glasnoće.



Stavka	Opis
①	Zvučnici zone 2
②	Vodootporna veza
③	Zvučnici zone 1
④	Žica za signal za uključivanje pojačala
⑤	Pojačalo s napajanjem
⑥	Linijski izlaz zone 1 i izlaz za subwoofer zone 1
⑦	Subwoofer zone 1

Informacije o stereouređaju

Specifikacije

Općenito	
Težina	316 g (11,2 oz)
Vodootpornost	IEC 60529 IPX7 (sprijeda), IEC 60529 IPX5 (straga) ¹
Raspon radne temperature	Od 0 do 50 °C (od 32 do 122 °F)
Temperaturni raspon za skladištenje	Od -20 do 70°C (od -4 do 158°F)
Ulazni napon	Od 10,8 do 16 Vdc
Struja (maks.)	15 A
Struja (bez zvuka)	manje od 190 mA
ANT® bežični domet	Do 3 m (10 ft)
Sigurna udaljenost od kompasa	15 cm (5,9 in)
Osigurač	15 A, s mini plosnatim kontaktima
Bluetooth® bežični domet	Do 10 m (30 ft)
Bežične frekvencije/protokoli	Bluetooth 2,4 GHz pri 12 dBm maksimalno ANT 2,4 GHz pri 7 dBm maksimalno

Integrirano, pojačalo klase D	
Izlazna snaga po kanalu	4 x 22 W RMS pri ulazu 14,4 Vdc, 4 oma, 10 % THD ²
Ukupna izlazna snaga zvuka	4 x 45 W maksimalno 4 oma 180 W maksimalno
Razina linijskog izlaza (maks.)	5,5 V (od vrha do vrha)
Razina AUX ulaza (uobičajena)	1 V RMS

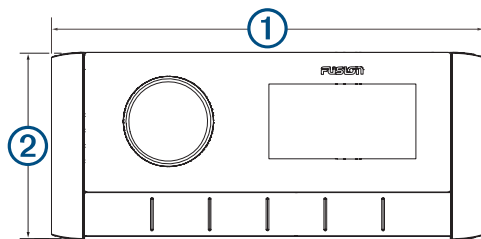
Tuner	Europa i Australazija	SAD	Japan
Domet frekvencije FM radija	Od 87,5 to 108 MHz	Od 87,5 to 107,9 MHz	Od 76 to 95 MHz
FM frekvencijski korak	50 kHz	200 kHz	50 kHz
Domet frekvencije AM radija	Od 522 do 1620 kHz	Od 530 do 1710 kHz	Od 522 do 1620 kHz
AM frekvencijski korak	9 kHz	10 kHz	9 kHz

¹ S prednje strane uređaj se može uroniti u vodu do 1 metra dubine u trajanju do 30 minuta. Uređaj sa stražnje strane može izdržati prskanje mlazovima vode (do 30 kPa (4,4 psi) na udaljenosti do 3 metra) u trajanju do 3 minute.

² Stereouređaj može ograničiti izlaznu snagu kako bi se spriječilo pregrijavanje pojačala i održala dinamika zvuka.

Crteži dimenzija stereouređaja

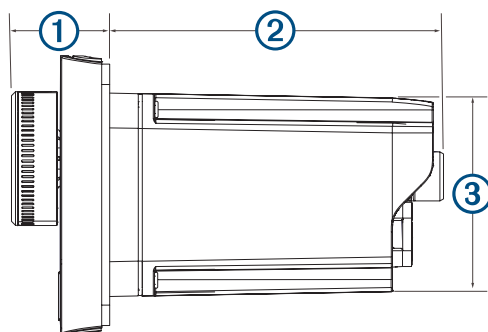
Dimenzije prednje strane



① 157 mm (6 ³/₁₆ in)

② 68 mm (2 ¹¹/₁₆ in)

Dimenzije bočne strane

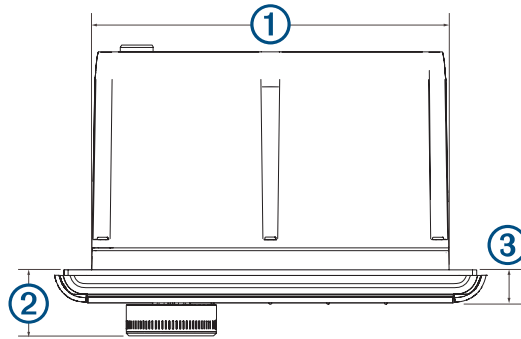


① 22 mm (⁷/₈ in)

② 81,2 mm (3 ³/₁₆ in)

③ 50 mm (2 in)

Dimenzije gornje strane



①	130 mm (5 1/8 in)
②	22 mm (7/8 in)
③	10 mm (3/8 in)

Registracija uređaja Fusion

Pomozite nam da vam ponudimo bolju uslugu ispunjavanjem online registracije.

- Posjetite web-mjesto www.fusionentertainment.com.
- Pospremite originalni račun ili fotokopiju na sigurno mjesto.

Nadogradnje softvera

Za najbolje rezultate trebali biste nadograditi softver u svim Fusion uređajima tijekom montaže kako biste osigurali kompatibilnost.

Softver možete nadograditi s pomoću Fusion-Link™ aplikacije za daljinsko upravljanje na vašem kompatibilnom Apple® ili Android™ uređaju. Za preuzimanje aplikacije i nadogradnju softvera uređaja posjetite Apple App Store™ ili Google Play™ trgovinu.

© 2021 Garmin Ltd. ili njezine podružnice

Garmin®, logotip Garmin, ANT®, Fusion® i logotip Fusion trgovački su znakovi tvrtke Garmin Ltd. ili njezinih podružnica registrirani u SAD-u i drugim državama. Connect IQ™, Fusion-Link™ i Fusion-Link Lite™ trgovački su znakovi tvrtke Garmin Ltd. ili njezinih podružnica. Ovi trgovački znakovi ne smiju se koristiti bez izričitog dopuštenja tvrtke Garmin.

Apple®, logotip Apple, iPod touch® i iPhone® trgovački su znakovi tvrtke Apple Inc., registrirani u SAD-u i drugim državama. App Store™ oznaka je usluga tvrtke Apple Inc, registriran u SAD-u i ostalim državama. Android™ i Google Play™ trgovački su znakovi tvrtke Google Inc. Trgovački znak iPhone® upotrebljava se u Japanu u skladu s licencom tvrtke Aiphone K.K. Riječ i logotipi Bluetooth® u vlasništvu su tvrtke Bluetooth SIG, Inc. i svaka upotreba te riječi od strane tvrtke Garmin u skladu je s dodijeljenom licencom. Ostali trgovački znakovi i trgovački nazivi pripadaju svojim vlasnicima.

Broj modela: A03942 IC: 1792A-03942