

SENZOR BRZINE 2 | SENZOR KADENCE 2

Korisnički priručnik

© 2019 Garmin Ltd. ili njezine podružnice

Sva prava pridržana. Sukladno zakonima o zaštiti autorskih prava, ovaj priručnik se ne smije kopirati, u cijelosti niti djelomično, bez prethodnog pismenog odobrenja tvrtke Garmin. Garmin pridržava pravo izmjene ili poboljšanja svojih proizvoda te izmjene sadržaja ovog priručnika, bez obaveze da obavijesti bilo koju osobu ili organizaciju o tim izmjenama ili poboljšanjima. Posjetite www.garmin.com gdje ćete pronaći posljednje nadogradnje i dodatne podatke o korištenju ovog proizvoda.

Garmin®, logotip Garmin i ANT+® trgovački su znakovi tvrtke Garmin Ltd. ili njezinih podružnica, registrirani u SAD-u i drugim državama. Garmin Connect™ trgovački je znak tvrtke Garmin Ltd. ili njenih podružnica. Ovi trgovački znakovi ne smiju se koristiti bez izričitog dopuštenja tvrtke Garmin.

Apple® zaštitni je znak tvrtke Apple Inc., registriran u SAD-u i ostalim državama. Riječ i logotipi BLUETOOTH® u vlasništvu su tvrtke Bluetooth SIG, Inc. i svaka upotreba te riječi od strane tvrtke Garmin u skladu je s dodijeljenom licencom. Ostali trgovački znakovi i trgovački nazivi pripadaju svojim vlasnicima.

Ovaj proizvod ima certifikat ANT+®. Popis kompatibilnih proizvoda i aplikacija potražite na web-mjestu www.thisisant.com/directory.

Sadržaj

Uvod	1
Postavljanje senzora brzine	1
Postavljanje senzora takta	1
Uparivanje senzora i uređaja	1
Garmin Connect™	1
Informacije o uređaju	2
Zamjenjive baterije	2
Specifikacije senzora brzine i kadence	2
Rješavanje problema	2
Uređaj se ne povezuje sa sensorima	2
Ograničeno jamstvo	3
Indeks	4

Uvod

⚠ UPOZORENJE

U kutiji proizvoda potražite list *Važni podaci o sigurnosti i proizvodu* koji sadrži upozorenja i druge važne informacije.

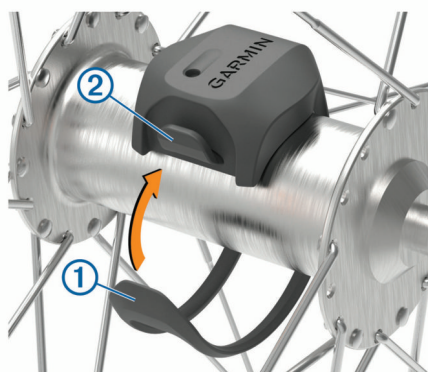
Uvijek se posavjetujte s liječnikom prije nego započnete s programom vježbanja ili ga promijenite.

Postavljanje senzora brzine

NAPOMENA: Ako nemate senzor, možete preskočiti ovaj zadatak.

SAVJET: Garmin® savjetuje stavljanje bicikla na stalak za vrijeme postavljanja senzora.

- 1 Postavite i držite senzor brzine na vrhu glavčine kotača.
- 2 Povucite traku ① oko glavčine kotača i pričvrstite je na kukicu ② na senzoru.



Senzor može biti nagnut ako je postavljen na asimetričnoj glavčini. Ovo ne utječe na rad.

- 3 Zavrtite kotač kako biste provjerili okreće li se ispravno. Senzor ne smije dodirivati druge dijelove bicikla.

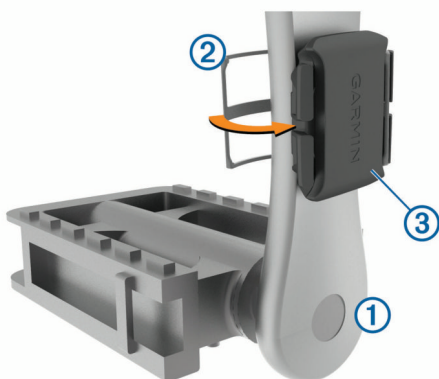
NAPOMENA: LED dioda bljeska pet sekundi kako bi označila aktivnost nakon dva okreta.

Postavljanje senzora takta

NAPOMENA: Ako nemate senzor, možete preskočiti ovaj zadatak.

SAVJET: Garmin savjetuje stavljanje bicikla na stalak za vrijeme postavljanja senzora.

- 1 Odaberite veličinu vezice koja čvrsto prjanja na pedalu ①. Vezica koju odaberete trebala bi biti najmanja koja se može rastegnuti preko pedale.
- 2 Na strani koja se ne koristi za vožnju postavite i držite ravnu stranu senzora takta s unutrašnje strane pedale.
- 3 Povucite vezice ② oko pedale i pričvrstite ih na kukice ③ na senzoru.



- 4 Zavrtite pedalu kako biste provjerili okreće li se ispravno.

Senzor i vezice ne smiju dodirivati nijedan dio bicikla ili obuće.

NAPOMENA: LED dioda bljeska pet sekundi kako bi označila aktivnost nakon dva okreta.

- 5 Vozite se 15 minuta i zatim pregledajte senzor i vezice kako biste provjerili jesu li neoštećeni.

Uparivanje senzora i uređaja

Prilikom prvog povezivanja bežičnog senzora i uređaja putem tehnologije ANT+® ili Bluetooth®, morate upariti uređaj sa senzorom. Nakon uparivanja uređaj se automatski povezuje sa senzorom kada pokrenete aktivnost, a senzor je aktivan i unutar dometa.

NAPOMENA: Upute za povezivanje razlikuju se za svaki od uređaja kompatibilnih s uređajem Garmin. Dodatne informacije potražite u korisničkom priručniku.

- Primaknite Garmin kompatibilan uređaj na 3 m (10 ft) od senzora.
- Prilikom uparivanja budite 10 m (33 ft) udaljeni od drugih bežičnih senzora.
- Zakrenite pedale ili kotač za dva puna kruga kako biste aktivirali senzor.

LED indikator treperi zelenom bojom pet sekundi kako bi označila aktivnost. LED indikator treperi crvenom bojom kako bi ukazao na slabu bateriju.

- Ako je dostupno, senzor uparite s pomoću ANT+ tehnologije.

NAPOMENA: Senzor možete upariti s najviše dva Bluetooth uređaja i s neograničenim brojem ANT+ uređaja.

Nakon prvog uparivanja kompatibilni Garmin uređaj automatski prepoznaje bežični senzor prilikom svake aktivacije.

Garmin Connect™

Vaš Garmin Connect račun omogućuje vam praćenje performansi i povezivanje s vašim prijateljima. Daje vam alate za praćenje, analizu, dijeljenje i podršku. Bilježi događaje vašeg aktivnog životnog stila.

Možete izraditi besplatan Garmin Connect račun kada s pomoću aplikacije Garmin Connect Mobile uparite uređaj s telefonom.

Spremite svoje aktivnosti: Nakon što dovršite vožnju s uređajem, možete ga sinkronizirati s aplikacijom Garmin Connect kako biste prenijeli podatke o aktivnosti i zadržali ih koliko god želite.

Analizirajte svoje podatke: Možete vidjeti detaljnije informacije o svojim fitness aktivnostima i aktivnostima u zatvorenom, uključujući vrijeme, udaljenost, potrošene kalorije, grafikone brzine te izvješća koja se mogu prilagoditi.



Podijelite svoje aktivnosti: Možete se povezati s prijateljima kako biste međusobno pratili aktivnosti ili postaviti veze na aktivnosti na omiljenim društvenim mrežama.



Upravlajte svojim postavkama: Postavke uređaja i korisničke postavke možete prilagoditi na svom Garmin Connect račun.

Uparivanje senzora brzine s pametnim telefonom

Senzor brzine mora se upariti izravno putem aplikacije Garmin Connect umjesto putem Bluetooth postavki na pametnom telefonu.

- 1 Iz trgovine aplikacijama na pametnom telefonu instalirajte i otvorite aplikaciju Garmin Connect.
- 2 Postavite pametni telefon na udaljenost od najviše 3 m (10 ft) od senzora.

NAPOMENA: Prilikom uparivanja budite 10 m (33 ft) udaljeni od drugih bežičnih senzora.

- 3 Zakrenite kotač za dva puna kruga kako biste aktivirali senzor.
LED indikator treperi zelenom bojom pet sekundi kako bi označila aktivnost. LED indikator treperi crvenom bojom kako bi ukazao na slabu bateriju.
- 4 Odaberite opciju za dodavanje uređaja Garmin Connect račun:
 - Ako je ovo prvi uređaj koji uparujete s aplikacijom Garmin Connect, slijedite upute na zaslону.
 - Ako ste već uparivali neki uređaj s aplikacijom Garmin Connect, u izborniku  ili  odaberite **Uređaji tvrtke Garmin > Dodaj uređaj** i pratite upute na zaslону.

Informacije o uređaju

Zamjenjive baterije

UPOZORENJE

U kutiji proizvođača potražite list *Važni podaci o sigurnosti i proizvodu* koji sadrži upozorenja i druge važne informacije.

Zamjena baterije senzora brzine

Uređaj koristi jednu CR2032 bateriju. LED indikator treperi crvenom bojom kako bi ukazao na slabu bateriju nakon dva okretaja.

- 1 Pronađite kružni poklopac baterije ① na prednjoj strani senzora.



- 2 Zakrećite poklopac u smjeru suprotnom od kazaljke na satu sve dok ne bude dovoljno olabavljen da se može skinuti.
- 3 Skinite poklopac i izvadite bateriju ②.
- 4 Pričekajte 30 sekundi.
- 5 U poklopac umetnite novu bateriju pazeći pritom na polaritet.
NAPOMENA: Nemojte oštetiti ili izgubiti brtvu o-prsten.
- 6 Zakrećite poklopac u smjeru kazaljke na satu sve dok oznaka na poklopcu ne bude poravnata s oznakom na kućištu.

NAPOMENA: LED indikator nakon zamjene baterije nekoliko će sekundi treperiti crvenom i zelenom bojom. Kada LED indikator zatreperi zelenom bojom i zatim prestane treperiti, uređaj je aktivan i spreman slati podatke.

Zamjena baterije senzora kadence

Uređaj koristi jednu CR2032 bateriju. LED indikator treperi crvenom bojom kako bi ukazao na slabu bateriju nakon dva okretaja.

- 1 Pronađite kružni poklopac baterije ① na poleđini senzora.



- 2 Zakrećite poklopac u smjeru suprotnom od kazaljke na satu sve dok oznaka ne bude usmjerena prema otključanom položaju, a poklopac dovoljno olabavljen da se može skinuti.
- 3 Skinite poklopac i izvadite bateriju ②.
- 4 Pričekajte 30 sekundi.
- 5 U poklopac umetnite novu bateriju pazeći pritom na polaritet.
NAPOMENA: Nemojte oštetiti ili izgubiti brtvu o-prsten.
- 6 Zakrećite poklopac u smjeru kazaljke na satu sve dok oznaka ne bude usmjerena prema zaključanom položaju.
NAPOMENA: LED indikator nakon zamjene baterije nekoliko će sekundi treperiti crvenom i zelenom bojom. Kada LED indikator zatreperi zelenom bojom i zatim prestane treperiti, uređaj je aktivan i spreman slati podatke.

Specifikacije senzora brzine i kadence

Vrsta baterije	Zamjenjiva baterija, model CR2032, 3 V
Trajanje baterije	Približno 12 mjeseci uz upotrebu 1 h dnevno
Prostor za pohranu senzora brzine	Podaci za najviše 300 sati aktivnosti
Raspon radne temperature	Od -20 ° do 60 °C (od -4 ° do 140 °F)
Bežična frekvencija / protokol	2,4 GHz pri 4 dBm nominalno
Vodootpornost	IEC 60529 IPX7 ¹

Rješavanje problema

Uređaj se ne povezuje sa senzorima

Ako se uređaj ne povezuje sa senzorima brzine i kadence, isprobajte sljedeće savjete.

- Zakrenite pedale ili kotač za dva puna kruga kako biste aktivirali senzor.

LED indikator treperi zelenom bojom pet sekundi kako bi označila aktivnost. LED indikator treperi crvenom bojom kako bi ukazao na slabu bateriju.

¹ Uređaj može izdržati slučajno izlaganje vodi do 1 m dubine na 30 minuta. Dodatne informacije potražite na web-mjestu www.garmin.com/waterrating.

- Zamijenite bateriju ako LED indikator nakon dva okreta i dalje ne treperi.
- Omogućite Bluetooth tehnologiju na pametnom telefonu ili Garmin uređaju.
- Uparite senzor s uređajem s pomoću ANT+ tehnologije.
NAPOMENA: Ako je senzor već uparen s dva Bluetooth uređaja, uparite ga s pomoću ANT+ tehnologije ili uklonite Bluetooth uređaj.
- Uklonite uređaj iz aplikacije Garmin Connect i iz Garmin uređaja ponovo pokrenite postupak uparivanja.
Ako koristite Apple® uređaj, trebali biste ga ukloniti i iz Bluetooth postavki na pametnom telefonu.

Ograničeno jamstvo

Na ovu dodatnu opremu primjenjuje se standardno ograničeno jamstvo tvrtke Garmin. Više informacija potražite na stranici www.garmin.com/support/warranty.html.

Indeks

A

ANT+ senzori **1**
aplikacije, pametni telefon **2**

B

baterija, zamjena **2**
Bluetooth senzori **1**

G

Garmin Connect **1, 2**

P

pametni telefon, uparivanje **2**
podaci
 prijenos **1**
 spremanje **1**
postavljanje **1**

R

rješavanje problema **2**

S

senzori za brzinu i kadencu **2**
senzori za brzinu i takt **1**
specifikacije **2**
spremanje podataka **1**

U

uparivanje
 pametni telefon **2**
 senzori **1**

