

GARMIN[®]

FORCE™ PAPUČICA VANBRODSKOG MOTORA

UPUTE ZA INSTALACIJU

Početak rada

⚠ UPOZORENJE

Nemojte pokretati motor ako propeler nije u vodi. Kontakt s propelerom koji se okreće može uzrokovati ozbiljne ozljede.

Nemojte upotrebljavati motor u područjima gdje vi ili druge osobe u vodi možete doći u kontakt s propelerom koji se okreće.

Prije čišćenja ili servisiranja propelera motor uvijek odspojite od akumulatora kako biste izbjegli ozljede.

⚠ OPREZ

Prilikom spremanja ili otpuštanja motora pazite na opasnost od prignječenja ili priklještenja od pokretnih dijelova što može uzrokovati ozljede.

Prilikom spremanja ili otpuštanja motora pripremite na skliske površine oko motora. Sklizanje prilikom spremanja ili otpuštanja motora može uzrokovati ozljede.

Tijekom bušenja, rezanja ili brušenja uvijek nosite zaštitne naočale, štitiče za uši i masku protiv prašine.

OBAVIJEST

Pri bušenju ili rezanju uvijek provjerite što se nalazi s druge strane površine.

Kako bi se izbjegla oštećenja plovila, ovaj uređaj treba montirati kvalificirani montažer nautičkih uređaja. Za propisnu montažu potrebno je specifično znanje o nautičkim električnim sustavima.

Potrebni alati

- Dvije AA alkalne, NiMH ili litijske baterije (ako se uređaj napaja putem baterija)
- Četiri samozatezna vijka od 5 mm (br. 10) od nehrđajućeg čelika (za pričvršćenje papučice na palubu plovila)
- Bušilica i svrdlo promjera 3 mm (1/8 in) (za pričvršćenje papučice na palubu plovila)
- Brtvilo za plovila (za brtvljenje vijaka prilikom pričvršćivanja papučice na palubu plovila)

Preporuke za montažu i napajanje

Prilikom odabira lokacije za papučicu, uzmite u obzir sljedeće preporuke.

- Papučica komunicira s vanbrodskim motorom bežičnim putem pa je ne trebate povezivati s motorom s pomoću kabela.
- Papučicu možete napajati tako da je povežete s izvorom napajanja s pomoću isporučenog kabela ili upotrebom dvije AA baterije.
- Ako želite, papučicu možete montirati na palubu plovila. Pribor za montažu ne isporučuje se.
- Ako vaše plovilo ima ugrađeno ili dodatno kupljeno kućište za papučicu, možete je montirati u njega. Pribor za montažu ne isporučuje se.

Postupak montaže

Priključivanje na napajanje

Papučicu možete napajati tako da je povežete s akumulatorom plovila. Ako više volite potpuno bežičnu montažu, papučicu možete napajati s pomoću AA baterija.

OBAVIJEST

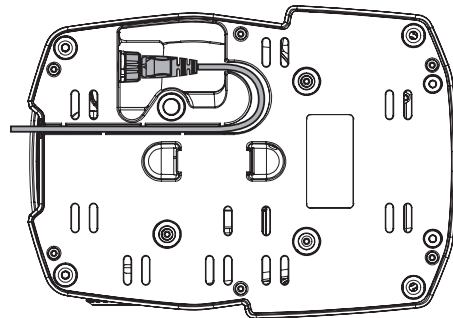
Ako povežete papučicu s akumulatorom plovila, ne biste trebali umetati AA baterije. Ako baterije dugo ostanu u papučici, mogu korodirati i uzrokovati štetu.

- 1 Povežite isporučeni kabel za napajanje s akumulatorom plovila ili osiguračem i s mjestom na kojem namjeravate montirati ili upotrebljavati papučicu.

Ako je potrebno, kabel za napajanje možete produljiti s pomoću žice veličine 18 AWG (0,82 mm²).

NAPOMENA: Ako produljite kabel za napajanje, najprije morate ukloniti linijski osigurač i ponovno ga postaviti između akumulatora plovila ili standardnog osigurača i produžnog kabela.

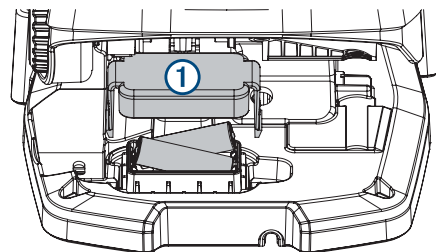
- 2 Crvenu žicu spojite s pozitivnim priključnim polom akumulatora ili standardnog osigurača, a crnu žicu spojite s negativnim priključnim polom.
- 3 Gurnite priključak kabela za napajanje u priključak na dnu papučice i okrenite prsten za zaključavanje udesno kako biste ga učvrstili.
- 4 Usmjerite kabel za napajanje kroz kanal na dnu papučice.



Umetanje baterija

Papučica može raditi s pomoću AA alkalnih, NiMH ili litijskih baterija (ne isporučuju se). Za najbolje rezultate koristite litijske baterije.

- 1 Podignite prednju stranu papučice najviše što možete.
- 2 Povucite obje strane poklopca ležišta baterija ① i podignite ga kako biste ga uklonili.



- 3 Umetnite dvije AA baterije i pazite na polaritet.
- 4 Postavite poklopac baterija preko baterija i pritisnite ga dok obje strane ne sjednu na mjesto.



Montaža nožne papučice na palubu plovila

OBAVIJEST

Papučicu ne morate montirati na palubu, ali se to toplo preporučuje, osobito ako je napajate s pomoću baterija. Neučvršćena papučica može skliznuti po palubi i ispasti s plovila.

- 1 Odredite odgovarajući pribor za montažu za palubu vašeg plovila.
Trebali biste upotrijebiti samozatezne vijke od 5 mm (br. 10) od nehrđajućeg čelika čija se duljina određuje u odnosu na materijal palube.
- 2 Postavite isporučenu šablonu za montažu na odabrano mjesto.
- 3 S pomoću svrdla od 3 mm ($1/8$ in) i šablone izbušite probne rupe, a zatim uklonite šablonu.
- 4 Odaberite radnju:
 - Ako papučicu napajate s pomoću baterija, provjerite zaštitni poklopac na priključku napajanja na dnu papučice kako biste se uvjerali da je pričvršćen.
 - Ako papučicu napajate s pomoću isporučenog kabela, povežite kabel s dnom papučice ako to već niste napravili.
- 5 Nanesite brtvilo za plovila na probne rupe kako biste spriječili prodiranje vode na palubu (opcionalno).
- 6 Pričvrstite papučicu na palubu plovila s pomoću pribora za montažu.

Montaža papučice u ladicu za papučicu

Da biste papučicu mogli montirati u ladicu, najprije slijedeći isporučene upute ladicu morate montirati na palubu plovila.

Ako papučicu namjeravate pričvrstiti unutar ladice, morate kupiti pribor za montažu koji odgovara materijalu ladice.

NAPOMENA: Trebali biste upotrijebiti samozatezne vijke od 5 mm (br. 10) koji su dovoljno dugi da prođu kroz svaki upotrijebljeni podložak i kroz materijal ladice.

- 1 Postavite papučicu u ladicu i isprobajte visinu papučice.
- 2 Ako je potrebno, privremene podloške postavite ispod papučice dok ne dobijete željenu visinu.
Nakon što utvrdite visinu, trebali biste izraditi trajni podložak koji će se montirati u ladicu s papučicom *Izrada trajnog podloška, stranica 3*.
- 3 Odaberite radnju:
 - Ako papučicu napajate s pomoću isporučenog kabela, povežite kabel s dnom papučice ako to već niste napravili.
 - Ako papučicu napajate s pomoću baterija, provjerite zaštitni poklopac na priključku napajanja na dnu papučice kako biste se uvjerali da je pričvršćen.
- 4 Ako za povećanje visine papučice upotrebljavate podložak, pričvrstite ga na dno papučice (opcionalno).
- 5 Ako ne namjeravate pričvrstiti papučicu na dno ladice, postavite je u ladicu kako biste dovršili montažu.
- 6 Ako papučicu namjeravate pričvrstiti na dno ladice, izrežite isporučenu šablonu za montažu i postavite je u ladicu.
- 7 S pomoću svrdla koje odgovara materijalu ladice, pribora za montažu i šablone izbušite probne rupe i uklonite šablonu.
- 8 Nanesite brtvilo za plovila na probne rupe kako biste spriječili prodiranje vode na palubu.
- 9 S pomoću pribora za montažu pričvrstite papučicu (i podložak, ako je potrebno) na ladicu.

Izrada trajnog podloška

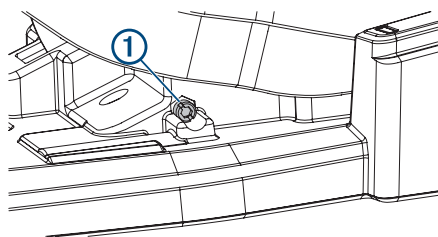
Ako papučicu montirate u ladicu i želite povećati visinu na kojoj se nalazi, trebali biste izraditi trajni podložak koji ćete montirati ispod papučice.

- 1 Kupite odgovarajući materijal za podložak, poput nautičkog PVC-a, debljine koja odgovara ovoj svrsi.
- 2 Iscrtažite oblik ladice na materijalu za podložak ili komadu papira.
- 3 Izrežite podložak iz materijala.
- 4 Postavite podložak u ladicu kako biste provjerili odgovara li veličina i prema potrebi odrežite rubove.
- 5 Pronađite rupu za odvod u ladici, označite mjesto rupe na podlošku i probušite rupu kroz podložak kako biste omogućili ispravno otjecanje vode.

Podešavanje otpora

Ako se papučica pomiče previše lako ili nedovoljno lako, možete podesiti otpor.

- 1 Pronađite vijak za podešavanje otpora ① na lijevoj strani papučice.



- 2 Odaberite radnju:
 - Za povećanje otpora vijak okrenite udesno.
 - Za smanjenje otpora vijak okrenite ulijevo.
- 3 Isprobajte papučicu i ponavljajte prethodni korak dok se papučica ne pomiče kako želite.

Specifikacije

Dimenzije (D × Š × V)	303 × 221 × 110 mm (11 ¹⁵ / ₁₆ × 8 ¹¹ / ₁₆ × 4 ⁵ / ₁₆ in)
Težina	1,8 kg (4 lb)
Radna temperatura	Od -15 do 70 °C (od 5 do 158 °F)
Vodootpornost	IEC 60529 IPX7 ¹
Materijal	Plastika
Ulazni napon	Od 10 do 45 Vdc
Tipična ulazna struja	< 1 mA pri 12 Vdc
Maksimalna ulazna struja	10 mA pri 12 Vdc
Osigurač (na kabelu za napajanje)	2 A, s mini plosnatim kontaktima
Duljina kabela napajanja	2 m (6,6 ft)
Vrsta baterije	Dvije AA baterije (alkalne, NiMH ili litijske. Ne isporučuju se.)
Trajanje baterije	Najmanje 1 godinu
Radijske frekvencije	2,4 GHz pri 2,5 dBm nominalno
Sigurna udaljenost od kompasa	60 cm (2 ft)

© 2019 Garmin Ltd. ili njezine podružnice

Garmin®, logotip Garmin i GPSMAP® trgovački su znakovi tvrtke Garmin Ltd. ili njezinih podružnica, registrirani u SAD-u i drugim državama. ActiveCaptain®, ECHOMAP™ i Force™ trgovački su znakovi tvrtke Garmin Ltd. ili njezinih podružnica. Ovi trgovački znakovi ne smiju se koristiti bez izričitog dopuštenja tvrtke Garmin.

¹ *Uređaj može izdržati slučajno izlaganje vodi do 1 m dubine na 30 minuta. Dodatne informacije potražite na web-mjestu www.garmin.com/waterrating.

