



Upute za instalaciju

Važne sigurnosne informacije

⚠ UPOZORENJE

U kutiji proizvođača potražite list *Važni podaci o sigurnosti i proizvodnji* koji sadrži upozorenja i druge važne informacije o proizvodu.

⚠ OPREZ

Tijekom bušenja, rezanja ili brušenja uvijek nosite zaštitne naočale, štitnike za uši i masku protiv prašine.

U slučaju rada na visini budite pažljivi.

Upozorenja za bateriju

⚠ UPOZORENJE

Ako ne pratite ove smjernice, mogli biste skratiti vijek trajanja baterije ili riskirati oštećenje uređaja, požar, kemijske opekline, curenje elektrolita, i/ili ozljede.

- Uređaj ili baterije nemojte rastavljati, modificirati, ponovno sastavljati, bušiti niti oštećivati.
- Uređaj ili baterije nemojte uranjati niti izlagati vodi ili drugim tekućinama, vatri, eksploziji ili drugim opasnostima.
- Baterije nemojte vaditi pomoću oštih predmeta.
- Baterije držite izvan dohvata djece.
- Baterije zamijenite samo odgovarajućim zamjenskim baterijama. Upotrebom drugih baterija moglo bi doći do požara ili eksplozije. Želite li kupiti zamjenske baterije, obratite se distributeru Garmin® proizvođača ili posjetite web-mjesto tvrtke Garmin.
- Uređaj nemojte koristiti izvan sljedećeg raspona temperature: od -20 ° do 50 °C (od -4 ° do 122 °F).
- Prilikom skladištenja uređaja na dulje vremensko razdoblje, skladištite ga u sljedećem rasponu temperature: od 0 ° do 35 °C (od 32 ° do 95 °F).
- Obratite se lokalnoj jedinici za odlaganje otpada radi odlaganja uređaja/baterija u skladu s važećim lokalnim zakonima i propisima.

Registriranje uređaja

Pomozite nam da vam ponudimo bolju uslugu ispunjavanjem online registracije.

- Idite na <http://my.garmin.com>.
- Pospremite originalni račun ili fotokopiju na sigurno mjesto.

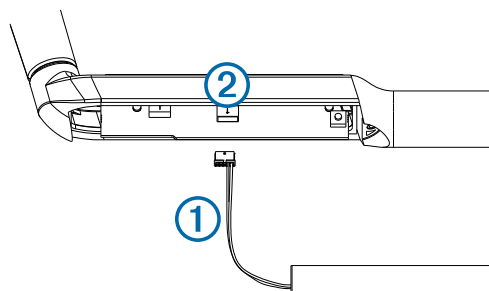
Postavljanje baterije

OBAVIJEST

Odgovarajuća baterija priložena je uz uređaj. Postavljanjem baterije koju ne isporučuje niti prodaje Garmin može doći do štete na uređaju.

Prije montaže uređaja trebete postaviti priloženu bateriju.

- 1 Pomoću križnog odvijača broj 2 otvorite vratašca odjeljka za baterije.
- 2 Priključak baterije ① umetnite u utor ploče u uređaju ②.



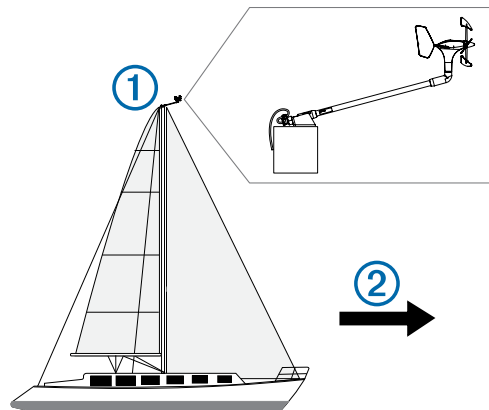
Priključak se u utor može umetnuti samo u jednom smjeru. Primjenom prekomjerne sile prilikom umetanja priključka u utor možete oštetiti priključak.

- 3 Bateriju postavite ispod ploče u kućištu uređaja.
- 4 Pažljivo zatvorite vratašca odjeljka za baterije kako se žice baterije ne bi priklještile.

Preporuke za montažu

Kada odabirete lokaciju za montažu sonde za vjetar, uzmite u obzir sljedeće preporuke.

- Sondu za vjetar treba montirati na vodoravnu površinu na vrhu jarbola ①.



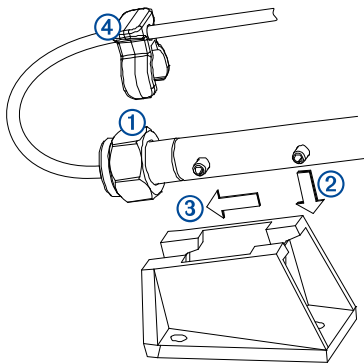
- Ako na vrhu jarbola nema vodoravne površine, treba ju napraviti upotrebom odgovarajućeg podloška.
- Sondu za vjetar treba montirati tako da je usmjerena prema prednjem dijelu plovila ② i paralelna sa središnjom linijom.
NAPOMENA: Ako uređaj ne montirate tako da je usmjeren točno prema prednjem dijelu plovila, kako biste dobili točne podatke o kutu vjetra, morat ćete konfigurirati orijentaciju (*Prilagođavanje položaja, stranica 2*).

Montaža nosača

- 1 Koristeći nosač kao šablonu označite mjesta za probne rupe.
- 2 Pomoću svrdla veličine 4,5 mm (¹¹/₆₄ in) probušite probne rupe.
- 3 Pomoću isporučenih vijaka pričvrstite nosač na površinu.

Postavljanje uređaja u nosač

- 1 Otpustite maticu na uređaju ① okrećući je ulijevo prstima dok se ne zaustavi.



- 2 Kako biste ga postavili u nosač, uređaj pritisnite prema dolje ② i zatim ga gurnite prema natrag dok se ne zaustavi ③.
- 3 Osigurajte uređaj u nosaču okretanjem matice rukom udesno dok se ne zaustavi.
- 4 Kako biste spriječili otpuštanje matice, na uređaj pričvrstite sigurnosnu stezaljku ④.

Uparivanje senzora

Ako je senzor isporučen uz uređaj za mjerenje podataka o vjetru, senzor i uređaj tvornički su upareni.

Ako je senzor kupljen zasebno ili ga želite koristiti s drugim kompatibilnim Garmin uređajem, senzor je potrebno upariti s kompatibilnim uređajem.

Ako senzor nije uparen s kompatibilnim uređajem, automatski će tražiti uređaj. Senzor će sam započeti postupak uparivanja.

Upute o uparivanju bežičnog uređaja potražite u najnovijem izdanju korisničkog priručnika kompatibilnog Garmin uređaja. Preuzmite najnoviju verziju korisničkog priručnika sa stranice www.garmin.com/manuals.

Prilagođavanje položaja

Postavki ANGL trebate prilagoditi ako senzor nije usmjeren prema prednjoj strani plovila i ako nije paralelan sa središnjom linijom.

NAPOMENA: Ove se upute odnose na upotrebu GNX™ Wind uređaja. Ako je senzor povezan s drugim kompatibilnim uređajem, upute o podešavanju senzora potražite u najnovijem izdanju korisničkog priručnika svog uređaja.

- 1 Na zaslonu instrumenta na uređaju GNX Wind pritisnite
- 2 Pritisnite ▲ ili ▼ kako biste odabrali **SENS** i zatim pritisnite .
- 3 Pritisnite ▲ ili ▼ kako biste odabrali **ANGL** i zatim pritisnite .
- 4 Odredite kut pod kojim je senzor otklonjen od sredine prednje strane plovila u stupnjevima u smjeru kazaljke na satu oko jarbola:
 - Ako je senzor usmjeren udesno, kut bi trebao iznositi između 1 i 180 stupnjeva.
 - Ako je senzor usmjeren ulijevo, kut bi trebao iznositi između 181 i 360 stupnjeva.
- 5 Pritisnite ▲ ili ▼ kako biste unijeli kut iz koraka 4.
- 6 Pritisnite .

Održavanje i skladištenje

- Ako je potrebno, sondu za vjetar očistite otopinom blagog sapuna i isperite vodom. Nemojte upotrebljavati deterdžente ili visokotlačne strojeve za pranje.

- Ako sondu za vjetar nećete upotrebljavati kroz dulji vremenski period, preporučujemo da ju skinete i spremite na suho mjesto.
- Sondu za vjetar najbolje je spremite na mjesto na kojem je izložena svjetlu. Na taj način se održava kapacitet napunjenosti baterije uređaja.
- Ako sondu za vjetar spremate na mračno mjesto, preporučujemo da na početku svake sezone zamijenite bateriju. Zamjenske baterije dostupne su kod lokalnog Garmin dobavljača ili na web-mjestu www.garmin.com.

Specifikacije

Specifikacija	Vrijednost
Dimenzije u montiranom položaju (V x D)	345 x 610 mm (13,58 x 24 in)
Težina	320 g (11,29 oz)
Radna temperatura	Od -20 ° do 50 °C (-4 ° do 122 °F)
Temperatura za skladištenje	Od 0 ° do 35 °C (32 ° do 95 °F)
Vodootpornost (sonda za vjetar)	IEC 60529 IPX-6 (zaštita od jakog mlaza)
Raspon brzina vjetra	Od 0,9 do 90 čv (od 0,5 do 50 m/s)

Garmin® i logotip Garmin trgovački su znakovi tvrtke Garmin Ltd. ili njezinih podružnica, registrirani u SAD-u i drugim državama. gWind™ i GNX™ trgovački su znakovi tvrtke Garmin Ltd. ili njezinih podružnica. Ovi trgovački znakovi ne smiju se koristiti bez izričitog dopuštenja tvrtke Garmin.