

## Upute za montažu sonde na krmenom zrcalu

Radi najboljih mogućih performansi i izbjegavanja oštećenja plovila sondu Garmin® montirajte u skladu s ovim uputama. Prije montaže pročitajte sve upute za montažu. Ako tijekom montaže proizvoda naiđete na probleme, obratite se službi za korisničku podršku tvrtke Garmin.

### Registriranje uređaja

Pomozite nam da vam ponudimo bolju uslugu ispunjavanjem online registracije.

- Posjetite <http://my.garmin.com>.
- Originalni račun ili fotokopiju čuvajte na sigurnom mjestu.

### Kontaktiranje Garmin službe za korisničku podršku

- Informacije o službi za korisničku podršku u svojoj zemlji potražite na [www.garmin.com/support](http://www.garmin.com/support).
- U SAD-u nazovite 913-397-8200 ili 1-800-800-1020.
- U Ujedinjenom Kraljevstvu nazovite 0808 238 0000.
- U Europi nazovite +44 (0) 870 850 1241.

### Važne sigurnosne informacije

#### ⚠ UPOZORENJE

U kutiji proizvoda potražite list *Važni podaci o sigurnosti i proizvodu* koji sadrži upozorenja i druge važne informacije o proizvodu.

Vi ste odgovorni za sigurno i oprezno upravljanje plovilom. Sonar je alat koji vam daje informacije o vodi pod plovilom. No on vas ne oslobađa odgovornosti da promatrate vodu oko plovila dok navigirate.

#### ⚠ OPREZ

Ako ovu opremu ne instalirate i održavate u skladu s ovim uputama, može doći do štete ili ozljeda.

Tijekom bušenja, rezanja ili brušenja uvijek nosite zaštitne naočale, štitičke za uši i masku protiv prašine.

#### OBAVIJEST

Pri bušenju ili rezanju uvijek provjerite što se nalazi s druge strane površine.

Opremu treba montirati kvalificirani montažer nautičkih uređaja.

### Učitavanje novog softvera na memorijsku karticu

Nadogradnju softvera morate kopirati na memorijsku karticu putem računala na kojem je pokrenut softver Windows®.

**NAPOMENA:** Možete se obratiti Garmin službi za korisničku podršku kako biste naručili karticu na koju je prethodno učitana nadogradnja softvera ako nemate računalo sa softverom Windows.

- 1 Umetnite memorijsku karticu u utor za karticu na računalo.
- 2 Idite na [www.garmin.com/support/software/marine.html](http://www.garmin.com/support/software/marine.html).
- 3 Odaberite **Preuzmi** pored softverskog paketa za vaš uređaj.
- 4 Pročitajte i prihvatite uvjete.
- 5 Odaberite **Preuzmi**.
- 6 Po potrebi odaberite **Pokreni**.

- 7 Ako bude potrebno, odaberite pogon koji označava memorijsku karticu i odaberite **Sljedeće > Završi**.

### Ažuriranje softvera uređaja

Prije ažuriranja softvera morate nabaviti memorijsku karticu s ažuriranjem softvera ili učitati najnoviji softver na memorijsku karticu.

- 1 Uključite uređaj za iscrtavanje.
- 2 Kad se prikaže početni zaslon, umetnite memorijsku karticu u utor za karticu.

**NAPOMENA:** Kako bi se pojavile upute za ažuriranje softvera, prije umetanja kartice uređaj mora biti u potpunosti pokrenut.

- 3 Slijedite upute na zaslonu.
- 4 Pričekajte nekoliko minuta dok se ne dovrši postupak ažuriranja softvera.

Kad se postupak ažuriranja dovrši, uređaj nastavlja s normalnim radom.

- 5 Izvadite memorijsku karticu.

**NAPOMENA:** Ako se memorijska kartica izvadi prije nego što se uređaj u potpunosti ponovo pokrene, ažuriranje softvera neće biti potpuno.

### Potrebni alati

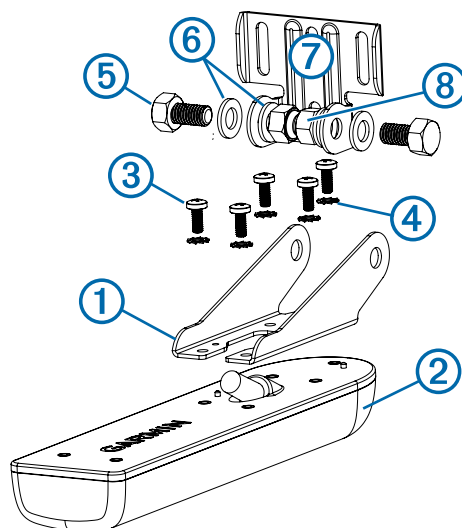
- Bušilica i nastavci za bušenje
- Dva šesterokutna ključa od 13 mm
- Križni odvijač broj 2
- Traka za maskiranje
- Brtvilo za plovila

### O sondi

Sonda odašilje i prima zvučne valove putem vode te prenosi informacije o zvučnim valovima na sonarski uređaj tvrtke Garmin.

### Sastavljanje sonde pomoću nosača za montažu na krmeno zrcalo

- 1 Pričvrstite nosač za montažu ① na sondu ② koristeći priložene M4 vijke od 8 mm ③ i zvjezdaste podloške od 4 mm ④.



- 2 Učvrstite nosač za montažu u nosač ⑤ koristeći M8 vijke od 16 mm ⑥, M8 plosnate podloške ⑦ i M8 matice ⑧.

## Montaža sonde na krmeno zrcalo

### Preporuke za lokaciju montaže

- Sondu montirajte što bliže sredini plovila.
- Sondu ne montirajte iza rebara, upornica, dodataka, otvora za uvod ili izbacivanje vode ili bilo čega što bi moglo proizvoditi mjehuriće i prouzrokovati turbulenciju vode. Radi postizanja optimalnih performansi, sonda mora biti montirana u čistoj struji vode (neturbulentnoj).
- Sondu ne montirajte na mjestima gdje bi mogla biti oštećena tijekom ulaska plovila u vodu, izvlačenja iz vode ili skladištenja.
- Na plovilima s jednim motorom sondu ne montirajte u putanji propelera. Sonda može izazvati kavitacije koje mogu smanjiti učinkovitost plovila i oštetiti propeler.
- Na plovilima s dva motora, ako je moguće, sondu montirajte između motora.

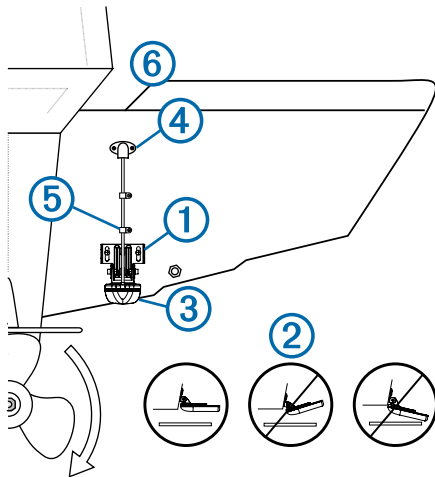
### Postavljanje pribora za montažu na krmenom zrcalu

#### OBAVIJEST

Ako nosač na stakloplastiku montirate pomoću vijaka, preporučuje se korištenje nastavka za bušenje kojim se gornji dio rupe proširuje radi upuštanja glave vijaka samo do gornjeg sloja gelcoata. Time se sprječavaju napukline u sloju gelcoata prilikom pritezanja vijaka.

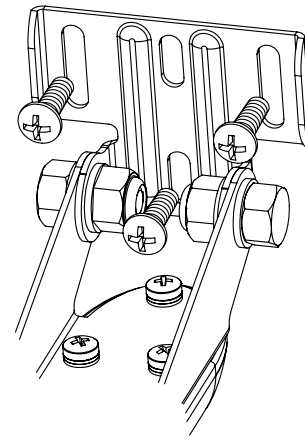
Kabele priključene na sondu ne smijete rezati jer rezanje kabela sonde poništava jamstvo.

- 1 Postavite nosač sonde ① tako da središnji dio dna sonde bude u ravnini s donji rubom krmelog zrcala i paralelno s površinom vode.



- 2 Sondu postavite tako da bude paralelna s površinom vode ② i označite središta za dva vanjska otvora i središnji otvor na nosaču sonde.
- 3 Oko svrdla od 4 mm ( $5/32$  in) omotajte samoljepivu traku na 15 mm ( $19/32$  in) od vrha svrdla kako biste izbjegli pređuboko bušenje probnih otvora.
- 4 Ako nosač montirate na stakloplastiku, iznad lokacije otvora za bušenje postavite samoljepljivu traku kako biste smanjili napukline u sloju gelcoata.
- 5 Pomoću svrdla od 4 mm ( $5/32$  in) na označenim lokacijama izbušite probne otvore duboke približno 15 mm ( $19/32$  in).
- 6 Na priložene vijke od 20 mm nanesite brtvilo za plovila i sklop sonde pričvrstite na krmeno zrcalo.

**NAPOMENA:** Treći vijak u donjem središnjem otvoru stabilizira nosač.

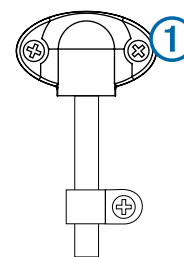


- 7 Ako kabel trebate provesti kroz krmeno zrcalo, odaberite i označite lokaciju probnog otvora na sigurnoj udaljenosti od vodene površine ④.
- 8 Zateznu vezicu kabela sonde ⑤ postavite približno na prvju trećini udaljenosti između sonde i vrha krmelog zrcala ili probnog otvora.
- 9 Označite lokaciju probnog otvora za vezicu kabela i svrdlom od 3,2 mm ( $1/8$  in) izbušite probni otvor dubok približno 10 mm ( $3/8$  in).
- 10 Na priložene vijke od 12 mm nanesite brtvilo za plovila i vezicu kabela pričvrstite na krmeno zrcalo.
- 11 Ponovite korake od 8 do 10 kako biste drugu vezicu kabela postavili na dvije trećine udaljenosti između sonde i vrha krmelog zrcala ili probnog otvora.
- 12 Ako ste označili probni otvor u koraku 9, odaberite odgovarajuće svrdlo i probušite otvor kroz krmeno zrcalo:
  - Ako imate 4-pinski kabel, upotrijebite svrdlo od 16 mm ( $5/8$  in).
  - Ako imate 8-pinski ili 12-pinski kabel, upotrijebite svrdlo od 25 mm (1 in).
- 13 Provedite kabel sonde do sonara:
  - Ako kabel provodite kroz otvor, uvedite ga kroz otvor probušen u koraku 12 i postavite poklopac za uvod kabela ④ ([Montaža poklopca za uvod kabela, stranica 2](#)).
  - Ako kabel ne provodite kroz otvor, postavite ga iznad vrha krmelog zrcala ⑥.Izbjegavajte postavljanje kabela uz električne žice ili druge izvore električnih smetnji.

### Montaža poklopca za uvod kabela

Ako ste kabel proveli kroz krmeno zrcalo nakon montaže sonde, trebate instalirati poklopac za uvod kabela kako biste spriječili prodiranje vode u plovilo.

- 1 Poklopac za uvod kabela ① postavite iznad otvora i kabela tako da je otvor usmjeren prema dolje, a zatim označite lokaciju dva probna otvora.



- 2 Skinite poklopac za uvod kabela i pomoću svrdla od 3,2 mm ( $1/8$  in) probušite probne otvore duboke približno 10 mm ( $3/8$  in).

- 3 U otvor za kabel nanesite brtvilo za plovila tako da potpuno prekriva kabel i da oko otvora i kabela bude dodatan sloj brtvila.
- 4 Poklopac za uvod kabela postavite iznad otvora i kabela tako da otvor bude usmjeren prema dolje.
- 5 Na priložene M4 vijke od 12 mm nanesite brtvilo za plovila i zatim pričvrstite poklopac za uvod kabela na krmeno zrcalo.
- 6 Obrišite višak brtvila za plovila.

## Provjera montaže

### OBAVIJEST

Prije nego što plovilo ostavite u vodi na dulje razdoblje, trebate provjeriti moguća curenja.

Obzirom da je voda potrebna za prenošenje zvučnog signala sonara, kako bi sonda pravilno funkcionirala mora se nalaziti u vodi. Očitavanje dubine ili udaljenosti ne možete dobiti izvan vode. Nakon što plovilo smjestite u vodu, provjerite moguća curenja oko otvora vijaka koji su dodani ispod površine vode.

### Provjera montaže sonde na krmenom zrcalu

#### OBAVIJEST

Postavljanje dubine sonde izvodite u malim koracima. Smještanje sonde preduboko može znatno utjecati na performanse plovila i sondu izložiti opasnosti od udaranja u podvodne predmete.

Provjerite montažu sonde na krmenom zrcalu na otvorenoj vodi bez prepreka. Prilikom ispitivanja sonde obratite pozornost na vašu okolinu.

- 1 Kada je plovilo u vodi, uključite uređaj za iscrtavanje.
- 2 Plovilo vozite pri niskoj brzini. Ako rad uređaja za iscrtavanje izgleda ispravno, postupno povećavajte brzinu plovidbe uz istodobno praćenje rada uređaja za iscrtavanje.
- 3 Ako se signal sonara naglo izgubi ili se odraz dna znatno pogorša, zabilježite pri kojoj se brzini to događa.
- 4 Vratite brzinu plovila pri kojoj ste izgubili signal i umjereno skrećite ploviлом u oba smjera uz istodobno praćenje rada uređaja za iscrtavanje.
- 5 Ako se jačina signala pojača tijekom zaokreta, podesite sondu kako bi izvirivala još  $\frac{1}{8}$  in (3 mm) ispod krmenog zrcala plovila.
- 6 Ponavljajte korake 2 – 4 do uklanjanja slabljenja.
- 7 Ako se signal ne poboljša, sondu premjestite na drugo mjesto na krmenom zrcalu i ponovite provjeru.

Garmin® i logotip Garmin trgovački su znakovi tvrtke Garmin Ltd. ili njezinih podružnica, registrirani u SAD-u i drugim državama. Ovi trgovački znakovi ne smiju se koristiti bez izričitog dopuštenja tvrtke Garmin.

