

Sonda GT15M-IH



Upute za instalaciju

Preporuke za montažu

- Na plovilima s trupom od kompaktnog sloja stakloplastike sondu montirajte u području uzvoja blizu kobilice i krmenog zrcala.
- Sondu nemojte montirati blizu usisa vode i drugih izbočina.
- Sondu nemojte montirati preko rebra.
- Sondu montirajte preko pune stakloplastike, tj. na mjestu na kojem nema zračnih džepova ili praznina u jezgri trupa plovila.
- Sondu montirajte što je moguće ravnije u trupu plovila.

SAVJET: Pri odabiru najboljeg mjesta za montažu mogu vam pomoći videozapisi i forumi o nautičkoj elektronici.

Potrebni alati

- Križni odvijač broj 1
- Brusni papir granulacije 220
- Brodsko ljepilo
- RV/brodski antifriz ili mineralno ulje
- Izopropilni alkohol

Kut trupa

Kut trupa je kut između vodoravne linije i trupa u jednoj točki. Kut trupa možete izmjeriti pomoću aplikacije za pametni telefon, instrumenta za mjerenje kutova, kutomjera ili digitalne libele. Kut trupa u određenoj točki na trupu možete saznati i od proizvođača plovila.

NAPOMENA: Plovilo može imati više kutova trupa, ovisno o obliku trupa. Kut trupa mjerite samo na mjestu na koje namjeravate montirati sondu.

Preporuke za spremnik koji se montira u trup

- Ako je kut trupa plovila između 0 i 3 stupnja, montirajte spremnik s oznakom 0°.
- Ako je kut trupa plovila između 4 i 8 stupnjeva, montirajte spremnik s oznakom 5°.
- Ako je kut trupa plovila između 9 i 16 stupnjeva, montirajte spremnik s oznakom 12°.
- Ako je kut trupa plovila između 17 i 25 stupnjeva, montirajte spremnik s oznakom 20°.

Ispitivanje mjesta za montiranje

Prije trajne montaže testirajte lokaciju sonde i povratne informacije koje od nje dobivate kada je plovilo u vodi.

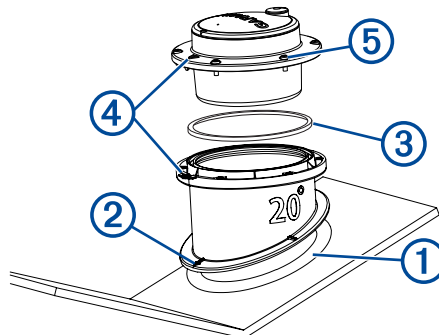
- 1 Sondu stavite u tanku plastičnu vrećicu.
- 2 Vrećicu napunite s dovoljno vode da prekrije dno sonde i čvrsto je zavežite zateznom vezicom.
- 3 Navlažite površinu trupa.
- 4 Sondu u vrećici postavite na mjesto montaže.

- 5 Na ploteru ili fishfinder uređaju pratite povratne informacije sonde.
- 6 Ako sonda ne radi kako se očekuje, odaberite novo mjesto za montažu i ponovite korake od 3 do 5.

Montiranje spremnika i sonde u trup

Prije montiranja spremnika i sonde u trup, morate odrediti kut trupa plovila (*Kut trupa, stranica 1*) i odabrati spremnik koji omogućuje najravniju moguću montažu sonde.

- 1 Prethodno provjereno mjesto montaže (*Ispitivanje mjesta za montiranje, stranica 1*) izbrusite brusnim papirom granulacije 220.
- 2 Prethodno provjereno mjesto očistite alkoholom.
- 3 Na dno spremnika nanesite brodsko ljepilo ①.



- 4 Spremnik postavite u trup plovila tako da je gornja strana spremnika u ravni s površinom vode, a da strelica ② pokazuje prema kobilici plovila.
 - 5 Kada se ljepilo osuši, u utor na spremniku umetnite O-prsten ③.
 - 6 Spremnik napunite RV/brodskim antifrizom ili mineralnim uljem.
 - 7 Sondu stavite u spremnik i poravnajte strelicu na sondi s urezom na spremniku ④.
 - 8 Pomoću priloženih vijaka pričvrstite sondu ⑤ za spremnik.
- NAPOMENA:** Nemojte previše pritegnuti vijake.
- 9 Provedite kabel i povežite sondu s ploterom ili fishfinder uređajem.

Nadogradnja softvera

Prilikom instalacije uređaja ili priključivanja dodatne opreme možda ćete morati nadograditi softver uređaja.

Učitavanje novog softvera na memorijsku karticu

Nadogradnju softvera morate kopirati na memorijsku karticu putem računala na kojem je pokrenut softver Windows®.

NAPOMENA: Možete se obratiti Garmin® službi za korisničku podršku kako biste naručili karticu na koju je prethodno učitana nadogradnja softvera ako nemate računalo sa softverom Windows.

- 1 Umetnite memorijsku karticu u utor za karticu na računalo.
- 2 Idite na www.garmin.com/support/software/marine.html.
- 3 Odaberite **Preuzmi** pored softverskog paketa za vaš uređaj.
- 4 Pročitajte i prihvatite uvjete.
- 5 Odaberite **Preuzmi**.
- 6 Po potrebi odaberite **Pokreni**.
- 7 Ako bude potrebno, odaberite pogon koji označava memorijsku karticu i odaberite **Sljedeće > Završi**.

Nadogradnja softvera uređaja

Prije ažuriranja softvera morate nabaviti memorijsku karticu s ažuriranjem softvera ili učitati najnoviji softver na memorijsku karticu.

- 1 Uključite uređaj za iscrtavanje.
- 2 Kad se prikaže početni zaslona, umetnite memorijsku karticu u utor za karticu.

NAPOMENA: Kako bi se mogle prikazati upute za ažuriranje softvera, prije umetanja kartice mora se u potpunosti dovršiti postupak pokretanja uređaja.

- 3 Slijedite upute na zaslonu.
- 4 Pričekajte nekoliko minuta dok se ne dovrši postupak ažuriranja softvera.
- 5 Kada se to zatraži, ostavite memorijsku karticu na njenom mjestu i ručno ponovo pokrenite ploter.
- 6 Izvadite memorijsku karticu.

NAPOMENA: Ako se memorijska kartica izvadi prije nego se dovrši ponovno pokretanje uređaja, ažuriranje softvera nije dovršeno.

Garmin® i logotip Garmin trgovački su znakovi tvrtke Garmin Ltd. ili njezinih podružnica, registrirani u SAD-u i drugim državama. Ovi trgovački znakovi ne smiju se koristiti bez izričitog dopuštenja tvrtke Garmin.