



## Manuel d'utilisation des chargeurs de batteries CPS3

**User manual CPS3 battery chargers  
Bedienungsanleitung CPS3 Batterieladegeräte  
Manual del usuario cargadores CPS3  
Manuale d'uso caricabatterie CPS3**

**CPS3 12V/16A  
CPS3 12V/25A  
CPS3 12V/40A  
CPS3 12V/60A**

**CPS3 24V/12A  
CPS3 24V/20A  
CPS3 24V/30A**

**CPS3 48V/15A**

**S.A.S. CRISTEC  
31 rue Marcel Paul  
Z.I. Kerdroniou Est  
29000 QUIMPER  
FRANCE**

**E-mail: [info@cristec.fr](mailto:info@cristec.fr)**

**<http://www.cristec.fr>**

<b>Manuel d'utilisation en Français .....</b>	<b>3</b>
<b>Operating Manual in English .....</b>	<b>16</b>
<b>Bedienungsanleitung Deutsch .....</b>	<b>29</b>
<b>Manual de instrucciones en Castellano .....</b>	<b>42</b>
<b>Manuale d'uso in Italiano .....</b>	<b>56</b>
<b>Annexe / Appendix / Anhang / Anexo / Allegato .....</b>	<b>69</b>

## SOMMAIRE

<b>1. PRECAUTIONS – GARANTIE .....</b>	<b>4</b>
<b>1.1. PRECAUTIONS (MISE EN GARDE) –</b>	
<b>DISPOSITIONS RELATIVES A LA SECURITE .....</b>	<b>4</b>
<b>1.2. GARANTIE .....</b>	<b>5</b>
<b>2. FONCTIONNEMENT–PRESENTATION–INTERFACES.....</b>	<b>5</b>
<b>2.1. PRINCIPE DE FONCTIONNEMENT.....</b>	<b>5</b>
<b>2.2. PRESENTATION GENERALE .....</b>	<b>5</b>
<b>2.3. ZONE INTERFACE UTILISATEUR .....</b>	<b>6</b>
<b>3. INSTALLATION .....</b>	<b>6</b>
<b>3.1. ENCOMBREMENT DU CHARGEUR.....</b>	<b>6</b>
<b>3.2. CABLAGE .....</b>	<b>6</b>
<b>3.2.1. Arrivée des câbles .....</b>	<b>6</b>
<b>3.2.2. Câble de liaison réseau alternatif public ou groupe électrogène .....</b>	<b>7</b>
<b>3.2.3. Câble de liaison batterie .....</b>	<b>7</b>
<b>3.2.4. Câble de liaison à la masse de l'installation .....</b>	<b>8</b>
<b>3.2.5. Dispositions vis à vis des perturbations électromagnétiques</b>	
<b>générées par l'appareil .....</b>	<b>8</b>
<b>3.2.6. Principe de câblage .....</b>	<b>8</b>
<b>3.2.6.1. Câblage type .....</b>	<b>8</b>
<b>3.2.6.2. Autres Câblages .....</b>	<b>9</b>
<b>3.3. CONFIGURATION DE LA ROUE CODEUSE ET DU SWITCH –</b>	
<b>REGLAGES – INDICATEURS .....</b>	<b>9</b>
<b>3.3.1. Descriptif .....</b>	<b>9</b>
<b>3.3.2. Configuration en fonction du type de batteries.....</b>	<b>9</b>
<b>3.3.3. Configuration usine .....</b>	<b>10</b>
<b>3.3.4. Courbe de charge .....</b>	<b>10</b>
<b>3.3.5. Indicateurs .....</b>	<b>11</b>
<b>4. DISPOSITIONS RELATIVES A LA MAINTENANCE ET A LA REPARATION.....</b>	<b>11</b>
<b>4.1. GENERALITES .....</b>	<b>11</b>
<b>4.2. MAINTENANCE DES EQUIPEMENTS.....</b>	<b>11</b>
<b>4.3. REPARATION DES EQUIPEMENTS .....</b>	<b>11</b>
<b>5. SPECIFICATIONS TECHNIQUES .....</b>	<b>12</b>
<b>5.1. CPS3 12V/16A, 12V/25A, 24V/12A .....</b>	<b>12</b>
<b>5.2. CPS3 12V/40A, 24V/20A, 12V/60A, 24V/30A, 48V/15A.....</b>	<b>13</b>
<b>6. INTERFACES DE SURVEILLANCE, ACCESSOIRES.....</b>	<b>14</b>
<b>6.1. INTERFACES DE SURVEILLANCE .....</b>	<b>14</b>
<b>6.2. ACCESSOIRES ET CONNEXIONS ACCESSOIRES.....</b>	<b>14</b>
<b>7. DECLARATION DE CONFORMITE CE.....</b>	<b>15</b>

## **1. PRECAUTIONS – GARANTIE**

La fourniture CRISTEC comprend les éléments suivants :

- ▶ **1 boîtier métallique contenant la fonction électronique chargeur de batteries**
- ▶ **le présent manuel d'utilisation**
- ▶ **1 emballage spécifique**

Le présent document s'applique aux chargeurs de batteries de la gamme CPS3 CRISTEC listés en couverture. Ce manuel est destiné aux utilisateurs, installateurs et personnels d'entretien de l'équipement. Ceux-ci doivent impérativement prendre connaissance du présent document avant toute intervention sur le chargeur.

Ce manuel doit être conservé avec soin et consulté avant toute intervention car il contient toutes les informations relatives à l'utilisation de l'appareil.

Ce document est la propriété de CRISTEC; toutes les informations contenues dans ce document s'appliquent au produit qui l'accompagne. La société se réserve le droit d'en modifier les spécifications sans préavis.

### **1.1. PRECAUTIONS (MISE EN GARDE) – DISPOSITIONS RELATIVES A LA SECURITE**

Matériel de classe I selon la norme NF EN 60950.

Les prescriptions d'installation sont contenues dans la norme NFC 15-100 et la norme spécifique « aux navires de plaisance – systèmes électriques- Installation de distribution de courant alternatif » de référence ISO13297.

L'installation doit être réalisée par un électricien ou un installateur professionnel.

Le réseau d'entrée alternatif doit être coupé avant toute intervention sur l'équipement.

Cet équipement n'est pas destiné à être utilisé par des enfants.



#### **Disposition générale**

Avant toute manipulation du chargeur, il est impératif de lire attentivement ce manuel.



#### **Dispositions vis à vis des chocs électriques**

Risque d'électrocution et de danger de mort : il est formellement interdit d'intervenir dans le chargeur sous tension.



#### **Dispositions vis à vis des courants de fuite accidentels à la terre**

La borne PE du chargeur doit être impérativement raccordée à la terre de l'installation. Elle doit être raccordée avant toutes les autres bornes.

Le chargeur doit être fermé avant toute mise sous tension par la vis prévue à cet effet.

Courant de fuite accidentel entre phase et terre : se conformer à la norme NFC15-100 pour les précautions d'installation.

Faire réaliser les travaux de raccordement par un électricien ou un installateur professionnel. Le chargeur doit être connecté sur une installation disposant d'un disjoncteur bipolaire différentiel de sensibilité 30mA.

Courant de fuite accidentel entre circuit de charge et masse : la détection des courants de fuite accidentels à la masse doit être assurée par un dispositif de protection extérieur au chargeur (dispositif à courant différentiel résiduel ou contrôleur d'isolement).

Le calibre et la nature de la protection seront adaptés par l'installateur en fonction des risques. Des précautions particulières sont recommandées sur toute installation susceptible de craindre des phénomènes d'électrolyses. La réglementation impose la présence de coupe-batteries en sortie sur le pôle + et le pôle -.



#### **Dispositions vis à vis des chocs de foudre**

Dans les zones géographiques fortement exposées, il peut être utile de placer un parafoudre en amont du chargeur afin d'éviter toute dégradation irréversible de ce dernier.



#### **Dispositions vis à vis des échauffements de l'appareil**

L'équipement est conçu pour être monté sur une paroi verticale selon les indications fournies dans ce manuel.

Il est impératif de conserver une zone de 150mm autour du chargeur. L'installateur prendra les dispositions nécessaires pour que la température d'air à l'entrée soit inférieure à 65°C dans les conditions extrêmes de fonctionnement.

Les dispositions nécessaires seront également prises pour permettre un dégagement de l'air chaud de chaque côté du chargeur.

Il est formellement interdit de poser un objet sur ou contre le chargeur.

Le chargeur ne doit pas être installé à proximité d'une source de chaleur. Il doit être installé dans une zone aérée. Les arrivées et sorties d'air du chargeur ne doivent pas être obstruées.

**Attention surface chaude : ne pas toucher le chargeur pendant et après son fonctionnement (risque de brûlure).**



#### **Dispositions vis à vis des poussières, du ruissellement et chutes d'eau**

L'emplacement du chargeur doit être choisi pour éviter toute pénétration d'humidité, de liquide, de sel ou de poussières dans le chargeur.

Ces incidents peuvent générer une dégradation irréversible du matériel et un danger potentiel pour l'utilisateur.

L'appareil doit être positionné dans un endroit sec et bien ventilé.



### **Dispositions vis à vis des matériels inflammables**

Le chargeur ne doit pas être utilisé à proximité de matériels liquides ou gaz inflammables. Les batteries sont susceptibles d'émettre des gaz explosifs : pour l'installation des batteries, prendre en compte les prescriptions de leur constructeur.  
A proximité des batteries : ventiler le local, ne pas fumer, ne pas utiliser de flamme vive. Utiliser les fusibles définis dans la présente notice.



### **Autres dispositions**

Ne pas percer ou usiner le coffret du chargeur : risque de casse de composants ou de projection de copeaux ou limailles sur la carte chargeur.

**Tout ce qui n'est pas stipulé dans ce manuel est rigoureusement interdit.**

## **1.2. GARANTIE**

Le non respect des règles d'installation et d'utilisation annule la garantie constructeur et dégage la société CRISTEC de toute responsabilité.

La durée de garantie est de 36 mois. Elle s'applique aux pièces ainsi qu'à la main d'œuvre pour un matériel rendu usine de Quimper. Seuls les éléments reconnus défectueux d'origine seront remplacés dans le cadre de la garantie.

### **Notre garantie est exclue pour :**

- 1. Non respect du présent manuel**
- 2. Toute modification et intervention mécanique, électrique ou électronique sur l'appareil**
- 3. Toute mauvaise utilisation**
- 4. Toute trace d'humidité**
- 5. Le non respect des tolérances d'alimentation (ex. : surtension)**
- 6. Toute erreur de connexion**
- 7. Toute chute ou choc lors du transport, de l'installation ou de l'utilisation**
- 8. Toute intervention de personnes non autorisées par CRISTEC**
- 9. Toute intervention dans la zone conversion d'énergie par une personne non autorisée par CRISTEC (rupture ou décollement de l'étiquette de scellé de garantie: « warranty »)**
- 10. Toute connexion d'interfaces non fournies par CRISTEC**
- 11. Les frais d'emballage et de port**
- 12. Les dommages apparents ou cachés occasionnés par les transports et/ou manutention (tout recours doit être adressé au transporteur)**

Notre garantie ne peut en aucun cas donner lieu à une indemnité. CRISTEC ne peut être tenu pour responsable des dommages dus à l'utilisation du chargeur de batteries.

## **2. FONCTIONNEMENT–PRESENTATION–INTERFACES**

### **2.1. PRINCIPE DE FONCTIONNEMENT**

Les chargeurs de batteries de la gamme CPS3 sont conçus sur la base d'un convertisseur à découpage haute fréquence qui transforme le signal alternatif en une tension continue, régulée et filtrée. Ils peuvent fonctionner en chargeur de batteries et en alimentation à courant continu.

Le fonctionnement du chargeur de batteries est entièrement automatique, après sélection préalable du type de batterie et du type de charge. Il peut rester raccordé de façon permanente aux batteries (sauf stipulation contraire du fournisseur ou du fabricant de batterie) et ne nécessite pas d'être déconnecté lors du démarrage moteur (application marine) car équipé de diodes anti-retour.

L'appareil délivre une tension adaptée à la recharge de 1, 2 ou 3 batteries séparées (répartiteur de charge intégré, séparation des batteries). Tous les modèles sont dotés d'une sortie adaptée à la recharge de la batterie moteur (sortie BAT D, application marine). Le chargeur peut débiter au maximum le courant nominal réparti sur la totalité des sorties utilisées en fonction des parcs batteries connectés.

Chaque sortie peut débiter le courant nominal.

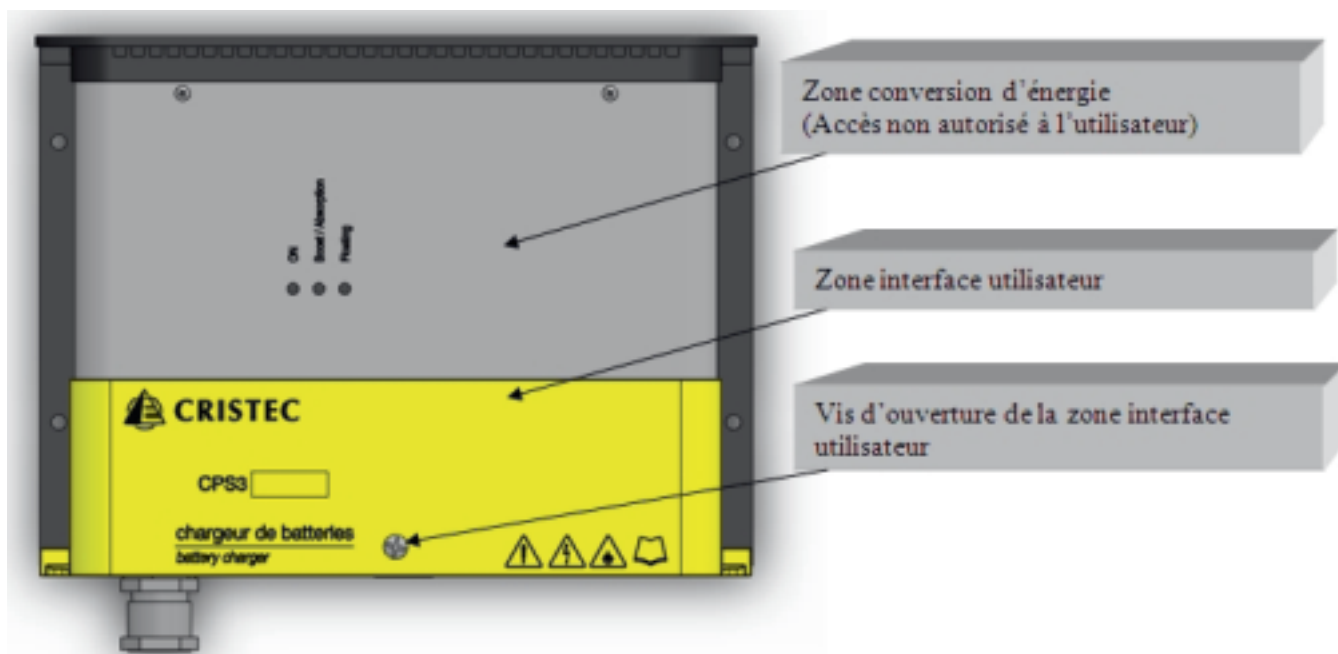
Tous les modèles sont dotés d'une sortie supplémentaire +SP permettant d'ajouter un répartiteur de charge extérieur dans le cas d'une installation composée de plus de 3 parcs batteries.

Toutes les sorties ne sont pas obligatoirement à connecter. Cependant, si une seule sortie est utilisée, il est recommandé de relier les sorties BAT1, BAT2 et BAT D entre elles (facultatif).

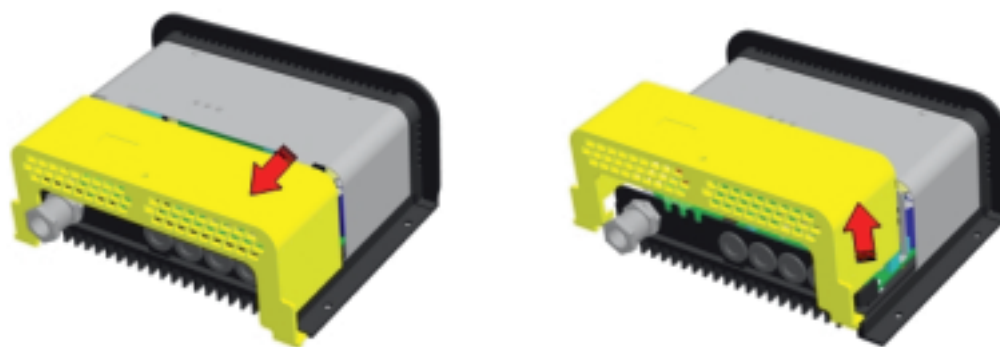
### **2.2. PRESENTATION GENERALE**

Les chargeurs se composent en deux zones :

- la zone interface utilisateur
- la zone conversion d'énergie (toute intervention dans cette zone est interdite sous peine d'exclusion de la garantie, sauf autorisation de CRISTEC).



### Accès à la zone interface utilisateur :



### 2.3. ZONE INTERFACE UTILISATEUR

Voir annexe 1 ou 2 selon modèle.

## **3. INSTALLATION**

Ce paragraphe traite des dispositions relatives à l'installation de l'équipement.

L'installation et la première mise en fonctionnement doivent être assurées par un électricien ou un installateur professionnel selon les normes en vigueur (dans le cas des navires de plaisance, se conformer à la norme internationale ISO13297).

L'installateur devra prendre connaissance de ce manuel d'utilisation et devra informer les utilisateurs des dispositions relatives à l'utilisation et à la sécurité qui y sont contenues.

La fixation du chargeur se fait par 4 vis M5 tête ronde (diamètre de la tête de vis inférieur à 10mm afin d'assurer l'ouverture du capot).

Entraxe de fixation : voir plan correspondant dans le chapitre encombrement du chargeur.

### 3.1. ENCOMBREMENT DU CHARGEUR

Voir annexe 3,4 ou 5 selon modèle.

### 3.2. CABLAGE

#### **3.2.1. Arrivée des câbles**

L'arrivée du câble secteur se fait au travers d'un presse-étoupe.

L'arrivée des câbles batteries et/ou utilisation se fait au travers de passe-câbles (possibilité de monter en lieu et place des presse-étoupe; non fournis : voir paragraphe accessoires).

L'arrivée des câbles « accessoires » (voir paragraphe accessoires) se fait au travers de trois encoches situées au-dessus des passe-câbles.

Pour connecter et déconnecter un câble, l'alimentation du chargeur doit impérativement être coupée et les batteries isolées électriquement du chargeur.

Les références des fournitures complémentaires nécessaires au bon fonctionnement de l'appareil sont définies dans les paragraphes ci-dessous : tout non-respect de ces dispositions entraîne une annulation systématique de la garantie.

**3.2.2. Câble de liaison réseau alternatif public ou groupe électrogène**

Tous les chargeurs CPS3 peuvent fonctionner automatiquement et indifféremment à partir de réseaux monophasés de 85 à 265VCA et de 47 à 65Hz.

**Groupes électrogènes**

Les chargeurs de batteries CRISTEC sont conçus pour fonctionner sur groupe électrogène.

**Attention :** Dans certains cas, les groupes électrogènes peuvent générer des surtensions importantes, en particulier dans leur phase de démarrage. Avant raccordement du chargeur, vérifier la compatibilité des caractéristiques du groupe et celles du chargeur : puissance, tension, surtension, fréquence, courant, etc.

Il est très fortement conseillé de mettre le chargeur hors tension alternative lors de la phase de démarrage des groupes électrogènes.

Le câble d'alimentation doit se connecter sur le bornier à vis K1 (bornes PE, ACN et ACL) :

PE : Terre                      ACN : Neutre                      ACL : Phase

Selon les longueurs de ligne, les câbles de liaison réseau alternatif devront être obligatoirement de section supérieure ou égale aux valeurs indiquées dans le tableau ci-dessous :

Modèle	Section minimale du câble en 115VCA	Section minimale du câble en 230VCA
CPS3/12-16 CPS3/12-25 CPS3/24-12	3 x 1,5 mm <sup>2</sup>	3 x 1,5 mm <sup>2</sup>
CPS3/12-40 CPS3/24-20	3 x 1,5 mm <sup>2</sup>	3 x 1,5 mm <sup>2</sup>
CPS3/12-60 CPS3/24-30 CPS3/48-15	3 x 2,5 mm <sup>2</sup>	3 x 1,5 mm <sup>2</sup>

Le type de câble (H07-VK, MX, etc.) devra être défini par l'installateur en fonction du type d'application et des normes applicables.

Pour des applications où le réseau peut être en 115VCA ou 230VCA, opter impérativement pour les sections préconisées en 115VCA.

Utiliser impérativement des embouts à collerette isolante en corrélation avec les normes de l'installation pour le raccordement de l'entrée alternative réseau.

Le conducteur PE (communément appelé « terre », fil vert/jaune) de la source alternative doit impérativement être raccordé au chargeur sur la borne prévue à cet effet et avant toute autre borne.

Se reporter au plan correspondant au chapitre « zone interface utilisateur ».

Le calibre des disjoncteurs placés en amont devra correspondre au besoin de l'équipement.

**Remarque :**

Les chargeurs CPS3 sont en fonctionnement dès lors qu'ils sont sous tension (câble de réseau d'entrée connecté et alimenté).

Les chargeurs CPS3 sont à l'arrêt dès qu'ils ne sont plus sous tension (câble de réseau d'entrée déconnecté ou disjoncteur de l'installation sur la position OFF).

ATTENTION : si l'accessoire Arrêt/Marche du chargeur est utilisé, le chargeur peut être à l'arrêt mais néanmoins sous tension (tension dangereuse).

**3.2.3. Câble de liaison batterie**

Vérifier impérativement la compatibilité de tension, de courant et la configuration en fonction du type de batteries raccordé avant toute mise sous tension.

**Vérification de la tension de charge**

Avant raccordement des batteries au chargeur, il est impératif de vérifier la polarité des accumulateurs. Vérifier également la tension des batteries à l'aide d'un voltmètre étalonné. Une valeur trop basse de tension sur certains types d'accumulateurs peut indiquer une dégradation irréversible de ceux-ci et donc une impossibilité de recharge.

Le chargeur CPS3 est équipé de 5 bornes de sortie :


K4 : - BAT (vers pôle négatif parc batteries)

K5 : +BAT D (vers pôle positif batterie de démarrage pour application de type marine)

K6 : +BAT 1 (vers pôle positif batterie parc 1)

K7 : +BAT 2 (vers pôle positif batterie parc 2)

K12 : +SP (entrée répartiteur de charge externe cas particulier)

 (Attention un branchement direct d'une batterie sur la borne +SP pourrait entraîner la destruction du chargeur, il est impératif de connecter un répartiteur de charge entre la batterie et la borne +SP).

Modèle	Section des câbles de liaison batteries	Diamètre du trou de la cosse
CPS3/12-16	6mm <sup>2</sup>	5mm
CPS3/12-25	10mm <sup>2</sup>	5mm
CPS3/24-12	6mm <sup>2</sup>	5mm
CPS3/12-40	16mm <sup>2</sup>	5mm
CPS3/24-20	10mm <sup>2</sup>	5mm
CPS3/12-60	16mm <sup>2</sup>	5mm
CPS3/24-30	10mm <sup>2</sup>	5mm
CPS3/48-15	10mm <sup>2</sup>	5mm

Jusqu'à 3 mètres, les câbles de liaison batteries doivent être obligatoirement de section supérieure ou égale aux valeurs indiquées dans le tableau ci-contre.

Le type de câble (H07-VK, MX, etc.) devra être défini par l'installateur en fonction du type d'application et des normes applicables.

Conservier impérativement les passe-câbles ou les presse-étoupe sur la face inférieure du coffret pour éviter toute dégradation des câbles de liaison sur les parois métalliques du coffret et garantir une isolation entre les conducteurs actifs et la masse électrique.

### 3.2.4. Câble de liaison à la masse de l'installation

En fonction des normes en vigueur de l'application concernée, le coffret du chargeur devra être relié au plan de masse de l'installation.

Pour cela, connecter le câble de liaison à la masse de l'installation à la vis de masse située à l'intérieur du chargeur (voir chapitre « zone interface utilisateur »).

Le câble utilisé doit avoir une section minimale de 2,5mm<sup>2</sup> et être de type HO7-VK et être muni d'une cosse appropriée.

### 3.2.5. Dispositions vis à vis des perturbations électromagnétiques générées par l'appareil

Utiliser du câble blindé pour toutes les connexions (\*). Le blindage doit être raccordé côté émetteur et côté récepteur à la masse.

Réduire au maximum la longueur des câbles et les connexions des blindages.

Faire passer les câbles au plus près des masses (les câbles « volants » ou les boucles sont à éviter - plaquer les câbles contre les masses).

Séparer les câbles d'alimentation et d'utilisation.

Séparer les câbles de puissance et les câbles de contrôle (minimum 200mm).

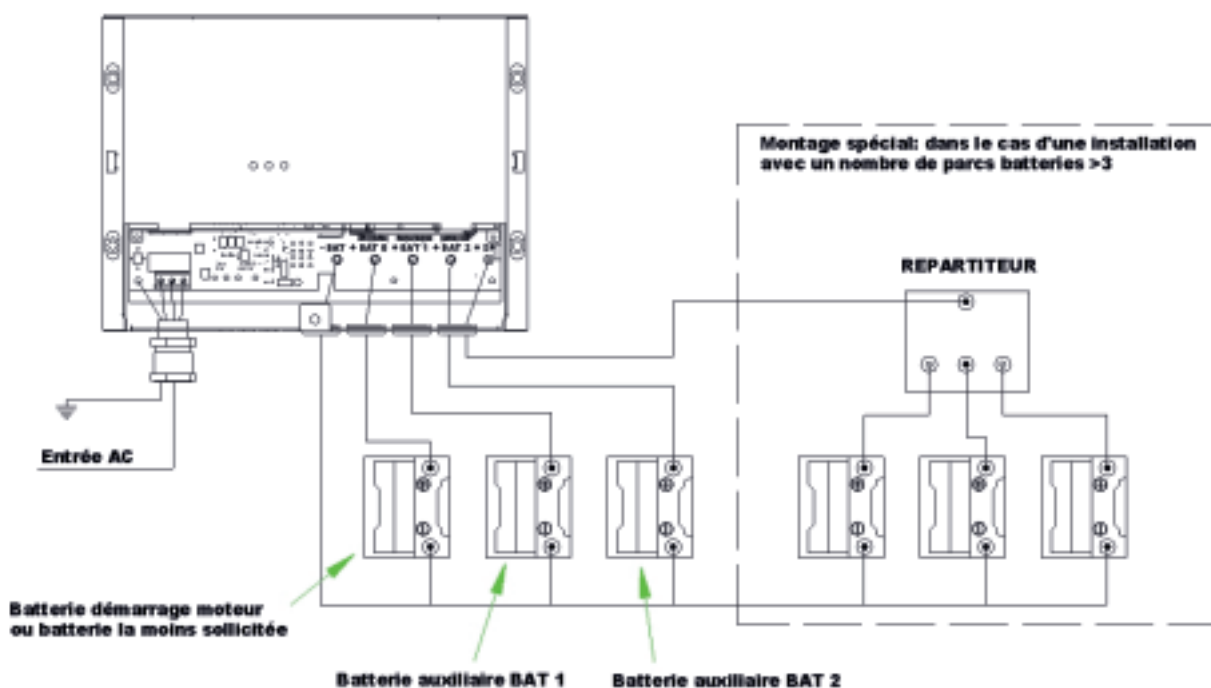
Les câbles doivent assurer uniquement l'alimentation de l'appareil. Une dérivation ou un pontage afin d'alimenter un autre appareil sont à prohiber.

(\*) Ceci est un conseil d'installation et non une obligation. L'électricien installateur décide, compte tenu de l'environnement CEM, de l'emploi de câble blindé ou non.

### 3.2.6. Principe de câblage

#### 3.2.6.1. Câblage type

Chargeur 3 Sorties (si configuration en charge)



Toutes les sorties ne sont pas obligatoirement à connecter



### 3.2.6.2. Autres câblages

Voir annexe 6.

## 3.3. CONFIGURATION DE LA ROUE CODEUSE ET DU SWITCH – REGLAGES – INDICATEURS

### 3.3.1. Descriptif

Les chargeurs CPS3 sont équipés d'une roue codeuse (RC1) permettant de configurer le chargeur en fonction du type de batteries et de l'application.

Configuration à l'aide d'un petit tournevis à tête plate (largeur 2,5mm) et tourner dans le sens horaire.



RC1

*RC1 : Sélection des courbes de charge*

Les chargeurs CPS3 sont dotés de la fonction BOOST qui permet une recharge plus rapide des batteries. Cette fonction est temporisée dans le temps (voir tableau ci-après) et est inhibée automatiquement si la batterie est chargée : arrêt du BOOST pour I batteries < 15% de I chargeur nominal.

Pour les chargeurs CPS3/12-16, CPS3/12-25, CPS3/12-40 et CPS3/24-20, la fonction Boost peut être inhibée par configuration de la roue codeuse RC1 (Configuration B,C,D ou E).

Pour les chargeurs CPS3/12-60, CPS3/24-30 et CPS3/48-15, la fonction BOOST peut également être inhibée par un Switch (SW1). Configuration par basculement du Switch :



SW1

*SW1 : Sélection de la fonction BOOST*

### 3.3.2. Configuration en fonction du type de batteries

Configuration de RC1	Désignation du type de batterie ou configuration	Chargeur 12V		Chargeur 24V		Chargeur 48V		Durée maximum du BOOST à +/- 5% T <sub>BOOST</sub>
		Tension <sup>(*)</sup> phase Floating	Tension <sup>(*)</sup> phase BOOST	Tension <sup>(*)</sup> phase Floating	Tension <sup>(*)</sup> phase BOOST	Tension <sup>(*)</sup> phase Floating	Tension <sup>(*)</sup> phase BOOST	
0	Bat type ouverte électrolyte libre	13,4V	14,1V	26,8V	28,2V	53,6V	56,4V	2H
1 (configuration usine)	Bat type fermée classique (plomb étanche)	13,8V	14,4V	27,6V	28,8V	55,2V	57,6V	6H
2	Bat type GEL	13,8V	14,4V	27,6V	28,8V	55,2V	57,6V	4H
3	Bat type AGM	13,6V	14,4V	27,2V	28,8V	54,4V	57,6V	4H
4	Bat plomb calcium étain	14,4V	15,1V	28,8V	30,2V	57,6V	60,4V	4H
5	Bat type spirale	13,6V	14,4V	27,2V	28,8V	54,4V	57,6V	6H
6	Hivernage Bat ouverte	13,2V		26,4V		52,8V		0H
7	Hivernage ou standby Bat fermée	13,4V		26,8V		53,6V		0H
8	Reg Spécifique 1 (GEL+)	13,8V	14,4V	27,6V	28,8V	55,2V	57,6V	8H
9	Reg Spécifique 2 (GEL SP)	13,8V	14,2V	27,6V	28,4V	55,2V	56,8V	4H
A	Reg Spécifique 3 (AGM+)	13,6V	14,4V	27,2V	28,8V	54,4V	57,6V	8H
B	Reg Spécifique 4	13,4V		26,8V		53,6V		0H
C	Reg Spécifique 5	13,8V		27,6V		55,2V		0H
D	Reg Spécifique 6	13,6V		27,2V		54,4V		0H
E	Reg Spécifique 7	14,4V		28,8V		57,6V		0H
F	Alimentation à courant continu	12,5V		24,5V		48,5V		0H

(\*) Tension sur BAT 1 / BAT 2 avec 10% du courant nominal avec une tolérance de +/- 1%.

La tension sur +BATD est inférieure de 0,2V environ à 10% du courant nominal du chargeur et de 0,4V environ à 100% du courant nominal du chargeur.

La tension sur +SP est supérieure de 0,3V environ à 10% du courant nominal du chargeur et de 0,4V environ à 100% du courant nominal du chargeur.

### 3.3.3. Configuration usine

Le chargeur est configuré en sortie d'usine :

#### Batterie type fermée (plomb étanche)

##### **BOOST** activé

L'installateur doit configurer (hors tension entrée et sortie) la roue codeuse (RC1) et éventuellement ajuster la tension de sortie à vide via le potentiomètre RV1 (utiliser l'outil adéquat pour tourner la vis du potentiomètre) en fonction :

- du type de batterie (contacter le constructeur de batteries si nécessaire)
- du type d'utilisation
- de la section et longueur des câbles de sortie
- de la nécessité ou non de la fonction boost

En cas de batteries spéciales, se référer à un installateur professionnel qui effectuera les réglages particuliers en accord avec les spécifications du constructeur d'accumulateurs et en tenant compte des particularités de l'installation.

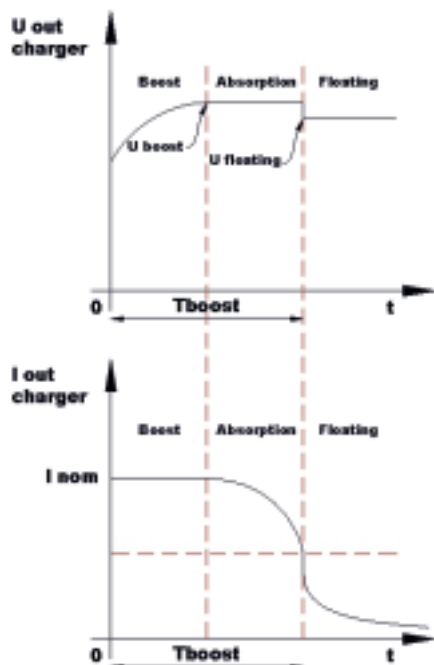
**CRISTEC décline toute responsabilité en cas de détérioration des batteries ou de mauvaise recharge.**

### 3.3.4. Courbe de charge

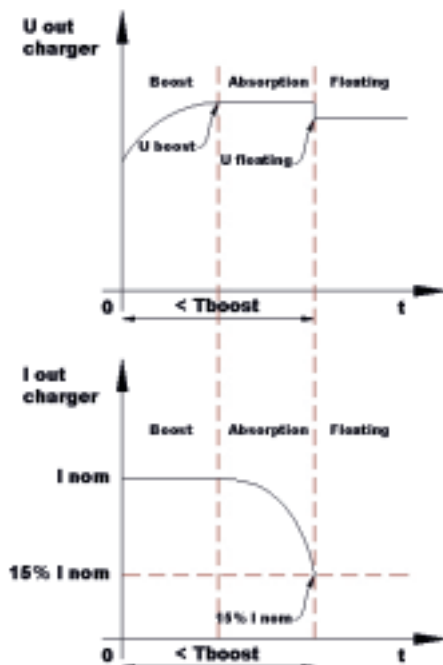
#### **BOOST** activé

Dans cette configuration le chargeur CPS3 délivre une courbe de charge 3 états IUoU : BOOST, Absorption, Floating.

Batterie déchargée



Batterie faiblement déchargée



U Boost : tension de BOOST (voir tableau précédent).

U Floating : tension de Floating (voir tableau précédent).

T Boost : Durée maximum de BOOST (voir tableau précédent).

Phase Boost : démarre automatiquement à la mise sous tension du chargeur si la batterie est déchargée. Le courant est alors maximum.

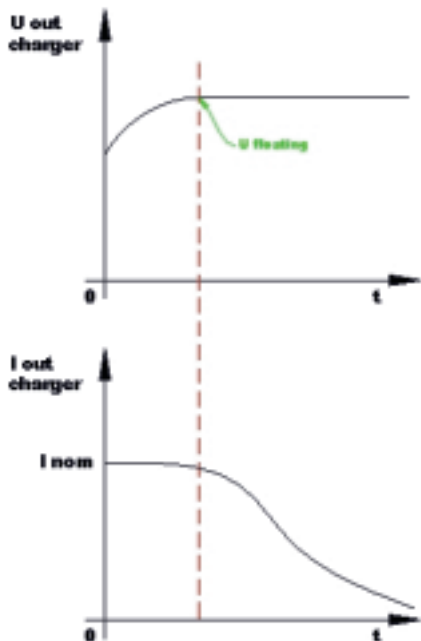
Phase Absorption : commence dès que la tension a atteint la valeur maximale du BOOST. Le courant commence à décroître.

Ces deux phases cumulées durent au maximum  $T_{BOOST}$  (suivant configuration). Si le courant atteint une valeur inférieure à 15% du courant nominal, la phase floating s'enclenche automatiquement. La durée et le courant dépendent de l'état de charge de la batterie.

Phase Floating : débute au bout de  $T_{BOOST}$  ou si le courant délivré a atteint 15% du courant nominal du chargeur. La tension bascule à la valeur Floating et le courant continu à décroître.

#### **BOOST** désactivé

Dans cette configuration, le chargeur CPS3 délivre une courbe de charge de type mono-palier IU. Il génère une tension constante et fournit le courant nécessaire à la ou les batteries. Le temps de recharge dépend de l'état de la batterie et est plus long que dans la configuration boost activé.



## 3.3.5. Indicateurs

INDICATEUR	ETAT	SIGNIFICATION
Vert "ON"	Allumé	- Chargeur sous tension
	Eteint  <b>ou</b> <b>ou</b>	- Absence ou dégradation du réseau alternatif - Rupture fusible entrée - Dysfonctionnement interne du chargeur
Jaune "Boost / Absorption"	Allumé  <b>ou</b>	- Boost désactivé - Boost activé et phase de Boost/Absorption achevée
	Clignotant	- Boost activé et chargeur en cours de phase de Boost/Absorption
	Eteint  <b>ou</b>	- Dysfonctionnement interne du chargeur - Rupture du fusible de sortie
Jaune "Floating"	Allumé	Courant chargeur < 15% du courant nominal (phase de Floating)
	Eteint	Courant chargeur > 15% du courant nominal

Ces indicateurs sont visibles en façade de l'appareil au travers de guides de lumière et permettent une visualisation du mode de fonctionnement de l'appareil.

## 4. DISPOSITIONS RELATIVES A LA MAINTENANCE ET A LA REPARATION

### 4.1. GENERALITES

Ce paragraphe traite des dispositions relatives à la maintenance et aux réparations de l'équipement. Le bon fonctionnement et la durée de vie du produit sont conditionnés par le strict respect des recommandations qui suivent.

### 4.2. MAINTENANCE DES EQUIPEMENTS

Déconnecter le chargeur de batteries du réseau alternatif et des batteries pour toutes les opérations de maintenance. Si les appareils sont placés dans une ambiance poussiéreuse, les nettoyer périodiquement par aspiration (les dépôts de poussière pouvant altérer l'évacuation de la chaleur).

Vérifier l'état de charge des batteries tous les 3 mois.

Une vérification annuelle du serrage des écrous et vis est nécessaire pour garantir le bon fonctionnement de l'appareil (particulièrement en milieu perturbé : vibrations, chocs, écarts de température importants, etc.).

Une visite technique complète par un intervenant recommandé CRISTEC est conseillé tous les 5 ans. Ce contrôle technique général peut également être réalisé en nos usines.

### 4.3. REPARATION DES EQUIPEMENTS

Déconnecter le chargeur de batteries du réseau alternatif et des batteries pour toute opération de réparation.

En cas de rupture des fusibles, respecter le calibre et le type de fusible préconisés dans la présente notice.

Pour toute autre intervention de réparation, contacter un revendeur ou la société CRISTEC.

## 5. SPECIFICATIONS TECHNIQUES

### 5.1. CPS3 12V/16A, 12V/25A, 24V/12A

Modèle	CPS3/12-16	CPS3/12-25	CPS3/24-12
<b>Entrée</b>			
Tension	De 85 à 265VCA monophasé		
Fréquence	De 47 à 65Hz		
Intensité de consommation 230/115VCA	1,4A/2,9A	2A/4,2A	1,9A/4A
Facteur de puissance	0,9 aux conditions nominales		
Rendement	> 80% aux conditions nominales		
Fusibles d'entrée	2 x 6,3A/250V – Réf.DEL MICRO FUSE 00346623MST (F1/F2)		
<b>Sortie</b>			
Nombre de sorties	3 sorties séparées BAT D, BAT 1 et BAT 2 (répartiteur intégré) 1 sortie supplémentaire +SP (avant répartiteur intégré) pour utilisation spécifique, ne pas relier directement à une batterie Chaque sortie peut être utilisée seule et débiter le courant total		
Courant nominal total (+/-7%) / Puissance nominale	16A/228W	25A/356W	12A/342W
Courbe de charge	Choix du type de charge IU ou IUoU (Boost, Absorption, Floating – configuration usine).		
Type de batteries	Voir tableau de configuration de la roue codeuse		
Tension de sortie régulée et filtrée	Voir tableau de configuration de la roue codeuse. Les chargeurs peuvent fonctionner en alimentation à courant continu.		
Tolérance de régulation avant répartiteur et fusibles	< 2% (aux conditions nominales)		
Ondulation et bruit crête à crête	< 2% (aux conditions nominales)		
Fusible automotive de sortie monté en parallèle dans le pôle BAT -	1 x 20A/32V (F3)	1 x 30A/32V (F3)	1 x 15A/32V (F3)
<b>Environnement</b>			
Température de fonctionnement	Conditions nominales : de - 10°C à + 55 °C; au-delà, dérating : réduction de la puissance de sortie < à 2,5 %/°C jusqu'à 65°C		
Refroidissement	Dissipation naturelle		
Humidité relative	Jusqu'à 70% (95% sans condensation)		
Température de stockage	-20°C à +70°C		
<b>Coffret</b>			
Matériau	Coffret composé de : <ul style="list-style-type: none"> <li>• châssis dissipateur en aluminium</li> <li>• capot et plaque support presse étoupe en acier</li> <li>• fermoir et toit en polycarbonate</li> </ul>		
Peinture	Revêtement époxy noir mat, gris		
Dimensions hors presse-étoupe (longueur, hauteur, profondeur) / Poids	258 x 179 x 106mm / 2,5Kg		
Entraxes de fixation	240 x 110 mm		
Vis de fixation (murale)	4 vis M5 tête ronde		
Indice de protection	IP23 (presse-étoupe montés)		
Protection carte	Tropicalisation par vernis hydrofuge (ambiance marine)		
<b>Normes</b>			
Marquage CE/CEM	NF EN61000-6-1, NF EN61000-6-2, NF EN61000-6-3, NF 61000-6-4		
Marquage CE/sécurité	NF EN60950, NF EN60335-2-29		
<b>Protections électriques</b>			
	<ul style="list-style-type: none"> <li>- Contre les surtensions d'entrée fugitives par casse varistance (hors garantie)</li> <li>- Contre les inversions de polarité en sortie par casse du fusible</li> <li>- Contre les courts-circuits et les surcharges en sortie</li> <li>- Contre les échauffements anormaux par coupure chargeur (sonde thermique interne 90°C), Redémarrage automatique</li> <li>- Contre les surtensions de sortie (17V ±5% pour 12V) (34V ±5% pour 24V)</li> </ul>		

## 5.2. CPS3 12V/40A, 24V/20A, 12V/60A, 24V/30A, 48V/15A

Modèles	CPS3/12-40	CPS3/24-20	CPS3/12-60	CPS3/24-30	CPS3/48-15
<b>Entrée</b>					
Tension	De 85 à 265VCA monophasé				
Fréquence	De 47 à 65Hz				
Intensité de consommation 230/115VCA	3,2A/6,6A	3,1A/6,4A	4,6A/9,4A	4,4A/9A	4,3A/8,8A
Facteur de puissance	0,9 (aux conditions nominales)				
Rendement	> 80% (aux conditions nominales)				
Fusibles d'entrée F1/F2	2 x T15A/250V – 6,3x 32 (F1/F2)				
<b>Sortie</b>					
Nombre de sorties	3 sorties séparées BAT D, BAT 1 et BAT 2 (répartiteur intégré) 1 sortie supplémentaire +SP (avant répartiteur intégré) pour utilisation spécifique, ne pas relier directement à une batterie Chaque sortie peut être utilisée seule et débiter le courant total				
Courant nominal total (+/-7%) / Puissance nominale	40A/570W	20A/570W	60A/855W	30A/855W	15A/855W
Courbe de charge	Choix du type de charge IU ou IUoU (Boost, Absorption, Floating – configuration usine).				
Type de batteries	Voir tableau de configuration de la roue codeuse				
Tension de sortie régulée filtrée	Voir tableau de configuration de la roue codeuse. Les chargeurs peuvent fonctionner en alimentation à courant continu.				
Tolérance de régulation avant répartiteur et fusibles	< 2% (aux conditions nominales)				
Ondulation et bruit crête à crête	< 2% (aux conditions nominales)				
Fusibles automotive de sortie montés en parallèle dans le pôle BAT -	2 x 25A/32V (F3/F4)	1 x 25A/32V (F3)	3 x 25A/32V (F3/F4/F5)	2 x 20A/32V (F3/F4)	Sans
<b>Environnement</b>					
Température de fonctionnement	Conditions nominales : de - 10°C à + 55 °C; au-delà, dérating : réduction de la puissance de sortie < à 2,5 %/°C jusqu'à 65°C				
Refroidissement	Dissipation naturelle		Ventilateur souffleur piloté à 15% du courant nominal chargeur		
Humidité relative	Jusqu'à 70% (95% sans condensation)				
Température de stockage	-20°C à +70°C				
<b>Coffret</b>					
Matériau	Coffret composé de: • châssis dissipateur en aluminium • capot et plaque support presses étoupes en acier • fermoir et toit en polycarbonate		Coffret composé de: • châssis et capot en acier • fermoir en polycarbonate		
Peinture	Revêtement époxy noir mat et gris				
Dimensions hors presse-étoupe (longueur, hauteur, profondeur) / Poids	282 x 212 x 117mm / 4,2Kg		281 x 212 x 111mm / 4,2Kg		
Entraxes de fixation	265x 110mm		266x 110mm		
Vis de fixation (murale)	4 vis M5 tête ronde				
Indice de protection	IP23 (presse-étoupe montés)		IP22 (presse-étoupe montés)		
Protection carte	Tropicalisation par vernis hydrofuge (ambiance marine)				
<b>Normes</b>					
Marquage CE/CEM	NF EN61000-6-1, NF EN61000-6-2, NF EN61000-6-3, NF 61000-6-4				
Marquage CE/sécurité	NF EN60950, NF EN60335-2-29				
<b>Protections électriques</b>					
	<ul style="list-style-type: none"> <li>- Contre les surtensions d'entrée fugitives par casse varistance (hors garantie)</li> <li>- Contre les inversions de polarité en sortie par casse du fusible sauf modèles 48V</li> <li>- Contre les courts-circuits et les surcharges en sortie</li> <li>- Contre les échauffements anormaux par coupure chargeur (sonde thermique interne 90°C)- Redémarrage automatique</li> <li>- Contre les surtensions de sortie (17V ±5% pour 12V) (34V ±5% pour 24V) (68V ±5% pour 48V)</li> </ul>				

## 6. INTERFACES DE SURVEILLANCE, ACCESSOIRES

### 6.1. INTERFACES DE SURVEILLANCE

Les chargeurs CPS3 disposent de modules de surveillance interne pilotant des contacts secs de présence défaut.

Surveillance	Actif	Connecteur	Type de contact	Configuration départ usine	Chargeurs concernés
Défaut chargeur	<ul style="list-style-type: none"> <li>• Si le chargeur est éteint</li> <li>• Si le chargeur est en défaut</li> <li>• Si le fusible de sortie est cassé</li> <li>• Si la tension du chargeur est inférieure à :               <ul style="list-style-type: none"> <li>➢ 11V ±5% (pour modèles 12V)</li> <li>➢ 22V ±5% (pour modèles 24V)</li> <li>➢ 44V ±5% (pour modèles 48V)</li> </ul> </li> </ul>	K14	Fermé	Fonction activée	CPS3/12-60 CPS3/24-30 CPS3/48-15
Batterie basse +BAT1 (fonction active lorsque le chargeur est éteint)	<ul style="list-style-type: none"> <li>• Si la tension du parc batterie branché sur +BAT1 est inférieure à :               <ul style="list-style-type: none"> <li>➢ 10,2V ±5% (pour modèles 12V)</li> <li>➢ 20,4V ±5% (pour modèles 24V)</li> <li>➢ 40,8V ±5% (pour modèles 48V)</li> </ul> </li> </ul> (hystérésis environ 1V)	K13	Fermé	Fonction désactivée A activer en déplaçant le cavalier X4 en position 1-2	CPS3/12-60 CPS3/24-30 CPS3/48-15
Batterie basse +BAT2 (fonction active lorsque le chargeur est éteint)	<ul style="list-style-type: none"> <li>• Si la tension du parc batterie branché sur +BAT2 est inférieure à :               <ul style="list-style-type: none"> <li>➢ 10,2V ±5% (pour modèles 12V)</li> <li>➢ 20,4V ±5% (pour modèles 24V)</li> <li>➢ 40,8V ±5% (pour modèles 48V)</li> </ul> </li> </ul> (hystérésis environ 1V)	K16	Fermé	Fonction désactivée A activer en déplaçant le cavalier X3 en position 1-2	CPS3/12-40 CPS3/12-60 CPS3/24-20 CPS3/24-30 CPS3/48-15



Caractéristique électrique des contacts secs (relais) : pouvoir de coupure 30V 100mA  
**Attention :** Les surveillances de tension batterie basse +BAT1 et +BAT2 lorsqu'elles sont activées, consomment environ 12mA sur les parcs de batteries branchés sur les sorties +BAT1 et +BAT2.

### 6.2. ACCESSOIRES ET CONNEXIONS ACCESSOIRES

Les accessoires ne font pas partie de la fourniture de base des chargeurs de batteries CPS3 ; ils sont disponibles auprès de votre revendeur. Seuls les accessoires commercialisés par CRISTEC peuvent être raccordés aux chargeurs.

Les accessoires disponibles pour la gamme CPS3 sont :

#### **Commande Arrêt/Marche du chargeur à distance : référence A/M-CPS3**

Câble de 5 mètres + commutateur Arrêt/Marche; à connecter sur connecteur K8 (voir plan).

#### **Afficheur numérique : référence SEEL009104 (sauf modèles 48V)**

Permet d'afficher l'état du chargeur (ON/OFF), le courant chargeur, la tension de chacune des 3 sorties.

Câble de 10 mètres + afficheur, à connecter sur K3.

#### **Commande Boost à distance : référence BAD-CPS3 (pour CPS3 12V/60A, 24V/30A et 48V/15A uniquement)**

Câble de 5 mètres + commutateur Boost ON/Boost OFF, à connecter sur K11 (voir plan).

#### **Sonde de température : référence STP-CPS3 (pour CPS3 12V/60A, 24V/30A et 48V/15A uniquement)**

Permet la compensation de la tension de charge en fonction de la température.

Chargeur 12V : -18mV/°C

Chargeur 24V : -36mV/°C

Chargeur 48V : -72mV/°C

Câble de 5 mètres + sonde, à connecter sur K2 (voir plan)

#### **Accessoire LEDs déportées : référence LED-DEP-CPS3 (pour CPS3 12V/60A, 24V/30A et 48V/15A uniquement)**

Permet la visualisation déportées des LED ON/BOOST, absorption/Floating.

Câble de 5 mètres, à connecter sur KLD123.

#### **Connecteur K10 (pour CPS3 12V/60A, 24V/30A et 48V/15A uniquement)**

Permet de connecter un ampèremètre et des voltmètres analogiques (à aiguille) pour afficher le courant chargeur, la tension de chacune des 3 sorties et la tension de la sortie +SP.

Ces options sont connectées sur K10 avec le câble spécifique référence DEP-V-A-CPS3 (pour plus d'information contacter CRISTEC).

#### **Presse-étoupe : référence PE-CPS3/1M-2M**

A monter en lieu et place des passe-câbles d'origine.

Sachet de 4 presse-étoupe.

**7. DECLARATION DE CONFORMITE CE**

**DECLARATION DE CONFORMITE **

**Aux dispositions de la directive 2006/95/CE "Basse Tension"  
et aux dispositions de la directive 2004/108/CE "Compatibilité Électromagnétique"**

**Constructeur : CRISTEC**

**Adresse : 31 rue Marcel Paul, Z.I. Kerdroniou Est – 29000 Quimper/FRANCE**

**déclare que les chargeurs de batteries CPS3 :  
12V/16A, 12V/25A, 12V/40A, 12V/60A, 24V/12A, 24V/20A, 24V/30A et 48V/15A  
sont conformes aux dispositions de la directive 2006/95/CE et aux dispositions de la directive 2004/108/CE.**

**Les normes harmonisées appliquées sont les suivantes :**

- NF EN 61000-6-1:** *Compatibilité électromagnétique (CEM) - Partie 6-1 : normes génériques - Immunité pour les environnements résidentiels, commerciaux et de l'industrie légère.*
- NF EN 61000-6-2:** *Compatibilité électromagnétique (CEM) - Partie 6-2 : normes génériques - Immunité pour les environnements industriels.*
- NF EN 61000-6-3:** *Compatibilité électromagnétique (CEM) - Partie 6-3 : normes génériques - Norme sur l'émission pour les environnements résidentiels, commerciaux et de l'industrie légère.*
- NF EN 61000-6-4:** *Compatibilité électromagnétique (CEM) - Partie 6-4 : normes génériques - Norme sur l'émission pour les environnements industriels.*
- NF EN 60950-1:** *Matériels de traitement de l'information - Sécurité - Partie 1 : exigences générales.*
- NF EN 60335-2-29:** *Sécurité des appareils électrodomestiques et analogues – Partie 2-29 : Règles particulières pour les chargeurs de batteries*

**Quimper, 27/04/2009**

**Nom et titre des signataires :**



**Moulay TAOUFIK**

**Chef du département électronique de puissance**



**Didier MARGERAND**

**Président**

**Année d'approbation du marquage CE : 2009**

## CONTENTS

<b>1. PRECAUTIONS - WARRANTY .....</b>	<b>17</b>
<b>1.1. PRECAUTIONS (WARNING) – PROVISIONS RELATING TO SAFETY .....</b>	<b>17</b>
<b>1.2. WARRANTY .....</b>	<b>18</b>
<b>2. OPERATING-PRESENTATION-INTERFACES .....</b>	<b>18</b>
<b>2.1. OPERATING PRINCIPLE .....</b>	<b>18</b>
<b>2.2. OVERVIEW PRESENTATION .....</b>	<b>18</b>
<b>2.3. USER INTERFACE AREA .....</b>	<b>19</b>
<b>3. INSTALLATION .....</b>	<b>19</b>
<b>3.1. CHARGER OVERALL DIMENSIONS .....</b>	<b>19</b>
<b>3.2. WIRING .....</b>	<b>19</b>
<b>3.2.2. CABLE FROM THE PUBLIC AC POWER SUPPLY             NETWORK OR GENERATOR .....</b>	<b>20</b>
<b>3.2.3. BATTERY CABLE .....</b>	<b>20</b>
<b>3.2.4. CABLE LINKING THE EARTH TO THE INSTALLATION .....</b>	<b>21</b>
<b>3.2.5. PRECAUTIONS REGARDING ELECTROMAGNETIC DISTURBANCE             GENERATED BY THE APPLIANCE .....</b>	<b>21</b>
<b>3.2.6. CABLING PRINCIPLE .....</b>	<b>21</b>
<b>3.2.6.1. CABLING TYPE .....</b>	<b>21</b>
<b>3.2.6.2. OTHER TYPE OF INSTALLATION .....</b>	<b>21</b>
<b>3.3. SELECTION WHEEL AND SWITCH SETTINGS -         ADJUSTMENT - INDICATORS .....</b>	<b>22</b>
<b>3.3.1. DESCRIPTION .....</b>	<b>22</b>
<b>3.3.2. SETTING ACCORDING TO THE BATTERIES TYPE .....</b>	<b>22</b>
<b>3.3.3. FACTORY SETTING .....</b>	<b>23</b>
<b>3.3.4. LOAD CURVE .....</b>	<b>23</b>
<b>3.3.5. INDICATORS .....</b>	<b>24</b>
<b>4. EQUIPMENT MAINTENANCE AND REPAIRS .....</b>	<b>24</b>
<b>4.1. OVERVIEW .....</b>	<b>24</b>
<b>4.2. EQUIPMENT MAINTENANCE .....</b>	<b>24</b>
<b>4.3. EQUIPMENT REPAIRS .....</b>	<b>24</b>
<b>5. TECHNICAL SPECIFICATIONS .....</b>	<b>25</b>
<b>5.1. CPS3 12V/16A, 12V/25A, 24V/12A .....</b>	<b>25</b>
<b>5.2. CPS3 12V/40A, 24V/20A, 12V/60A, 24V/30A, 48V/15A .....</b>	<b>26</b>
<b>6. MONITORING INTERFACES, ACCESSORIES .....</b>	<b>27</b>
<b>6.1. MONITORING INTERFACES .....</b>	<b>27</b>
<b>6.2. ACCESSORIES AND ACCESSORIES CONNECTIONS .....</b>	<b>27</b>
<b>7. CE DECLARATION OF CONFORMITY .....</b>	<b>28</b>



## **1. PRECAUTIONS – WARRANTY**

The CRISTEC equipment includes the following:

- ▶ **1 metal box containing the battery charger's electronic function**
- ▶ **this user manual**
- ▶ **1 specific packing**

This document applies to battery chargers from the CRISTEC CPS3 range as listed on the cover.

The manual is intended for users, installers and equipment maintenance staff. Please read this manual carefully before working on the charger.

This manual should be kept safely and consulted before attempting any repairs because it contains all the information required to use the appliance.

This document is the property of CRISTEC; all the information it contains applies to the accompanying product. CRISTEC reserves the right to modify the specifications without notice.

### **1.1. PRECAUTIONS (WARNING) – PROVISIONS RELATING TO SAFETY**

Material of class I according to NF EN 60950 standards.

The instructions of installation are contained in the NFC 15-100 standards and in the specific standard “for pleasure boats – electrical systems- Installation of distribution of alternating current” ISO13297 reference.

The installation must be carried out by an electrician or a professional installer.

The AC network must be disconnected before starting any maintenance work on the equipment.

This equipment is not intended to be used by children.



#### **Main precaution**

Before handle the charger, please imperatively read carefully this manual.



#### **Precautions regarding the electric shocks**

Risk of electric shock and danger of death: it's strictly forbidden to interfere in the charger when under voltage.



#### **Precautions regarding accidental earthing leaks**

The charger's PE terminal must be earthed and connected before any other terminal.

The charger must be closed before it is turned on with the screw provided for the purpose.

Accidental leakage current between phase and earth: standard NFC15-100 should be followed when installing.

Use the services of an electrician or professional installer to make the necessary connections. The charger should be connected to a system having a 30mA differential two-pole circuit-breaker.

Accidental leakage current between the charge circuit and the earth: accidental current leakage at the earth must be detected by means of an independent protective device outside the charger (a residual current device or an insulation detector).

The installer should decide on the rating and nature of the protection according to the risks. Special precautions should be taken on any installation prone to electrolyse phenomena. Regulations require the presence of a battery switch on the outputs between the + and - poles.



#### **Precautions regarding lightning**

In areas highly exposed to lightning, it may be advisable to install a lightning arrestor upstream of the charger to safeguard it against irreversible damage.



#### **Precautions regarding overheating of the appliance**

This appliance is designed to be mounted on a vertical wall or partition as indicated herein.

It is imperative that there be a gap of 150mm around the charger. The installer must see to it that the temperature of the air at the input is lower than 65°C in extreme operating conditions.

Measures should also be taken to allow for the discharge of hot air on either side of the charger.

It's strictly forbidden to put any device on or against the charger.

The charger must not be installed near a source of heat; it should be installed in a well-ventilated area.

The charger's air inlets and outlets must not be obstructed.

**Be careful hot surface:** do not touch the charger during and after its operation (risk of burn).



#### **Precautions regarding dust, seepage and falling water**

The charger should be located so as to prevent penetration of damp, liquid, salt and dust, any of which could cause irreparable damage to the equipment and be potentially hazardous for the user.

The appliance should be installed in a dry and well-ventilated place.



#### **Precautions regarding inflammable materials**

The charger should not be used near inflammable materials, liquids or gases.

The batteries can emit explosive gases: please follow the manufacturer's instructions carefully when installing them.

Nearby the batteries: ventilate the place, do not smoke, do not use any high flame.

Use fuses as defined in this manual.



### **Other precautions**

Never attempt to drill a hole in or to machine the charger's case: this may damage components or cause metal chips or filings to fall on the charger's board.

**Do not do anything that is not explicitly stated in this manual.**

### **1.2. WARRANTY**

The manufacturer disclaims the warranty and CRISTEC waives any liability whatsoever if the installation rules and instructions for use are not observed.

The warranty is valid for 36 months. It covers parts and labour for equipment returned to the Quimper plant. Only original parts recognized as being defective will be replaced under the warranty.

#### **Our warranty does not cover:**

- 1. Failure to abide by this manual**
- 2. Any mechanical, electrical or electronic alterations to the appliance**
- 3. Improper use**
- 4. Presence of moisture**
- 5. Failure to comply with AC power-supply tolerances (i.e. overvoltage)**
- 6. Incorrect connections**
- 7. Falls or impacts during transportation, installation or use**
- 8. Repairs carried out by anyone unauthorized by CRISTEC**
- 9. The maintenance in the energy conversion area made by a non-authorized person by CRISTEC (breaking or unsticking of the seal sticker of warranty: "warranty")**
- 10. Connection of any interface not supplied by CRISTEC**
- 11. The cost of packaging and carriage**
- 12. Apparent or latent damage sustained during shipment and/or handling (any such claims should be sent to the haulier)**

Our warranty on no account provides for any form of compensation. CRISTEC shall not be held liable for damage incurred as a result of using the battery charger.

## **2. OPERATING–PRESENTATION–INTERFACES**

### **2.1. OPERATING PRINCIPLE**

The design of the battery chargers in the CPS3 range is based on a high-frequency split converter that transforms the AC signal into regulated and filtered DC current. They can operate as a DC power supply.

Once the type of battery and type of charge has been selected, operation of the battery charger is entirely automatic (Unless otherwise specified by the supplier or the manufacturer of the batteries). It can remain connected to the batteries and does not need to be disconnected when starting up an engine (marine application), because it is equipped with insulating diodes.

The appliance's output voltage is sufficient to recharge 1, 2 or separate 3 batteries (integrated charge distributor, separation of batteries). All models feature an output suitable for recharging an engine battery (BAT D output, marine application). The charger's maximum output is the rated current distributed to each output according to the connected batteries banks.

Each output can deliver the rated current.

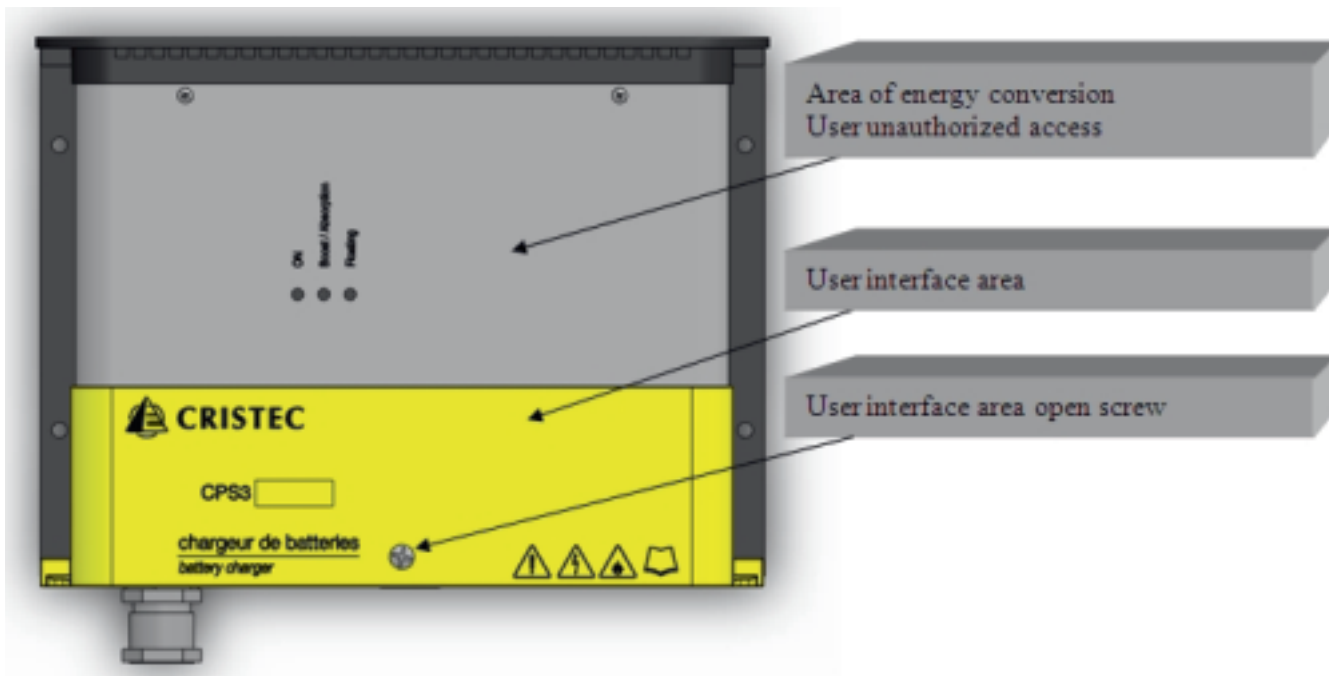
All the models are equipped with an additional + SP output allowing to add an external battery isolator in the case of an installation of more than 3 battery banks.

Not all the outputs have to be connected. However, if only one output is used, we recommend interconnecting outputs BAT1, BAT2 and BAT D to one another (optional).

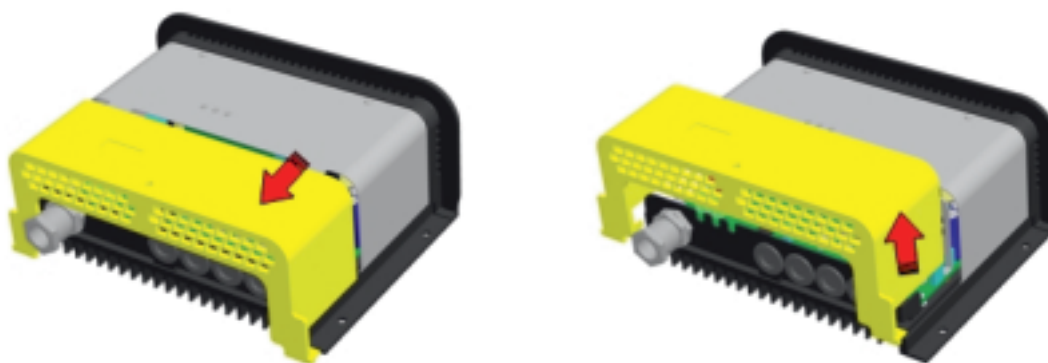
### **2.2. OVERVIEW PRESENTATION**

The chargers are divided into 2 areas:

- The user interface area
- The energy conversion area (all maintenance in this area is forbidden except CRISTEC authorization, under penalty of warranty exclusion)



**Access to the user interface area:**



**2.3. USER INTERFACE AREA**

Refer to appendix 1 or 2 according to model.

**3. INSTALLATION**

This paragraph deals with installation-related arrangements.

Installation and initial commissioning should be carried out by an electrician or professional installer in accordance with the standards currently in force (for pleasure boats the applicable international standard is ISO13297).

The installer should familiarize himself with this operating manual and inform users of the instructions for use and the safety warnings set out in the manual.

The charger is fixed by 4 M5 round screws (diameter of the screw < 10mm in order to allow the opening of the cover).

Fixing distance: see the corresponding drawing in chapter charger overall dimensions.

**3.1. CHARGER OVERALL DIMENSIONS**

Refer to appendix 3,4 or 5 according to model.

**3.2. WIRING**

**3.2.1. Cable lead-in**

The mains cable lead-in is routed through a cable gland.

The battery cable lead-in is routed through cable bushings (possibility to mount cable glands in place; not supplied : see paragraph accessories).

The "accessory" cable lead-in (see paragraph accessories) is routed through 3 slots located over the cable bushings.

When connecting or disconnecting a cable, the charger's power supply must be off and the batteries electrically insulated from the charger.

The references for additional supplies required for the appliance to operate efficiently are provided in the following paragraphs: failure to comply with these provisions renders the warranty null and void.

**3.2.2. Cable from the public AC power supply network or generator**

All CPS3 battery chargers can operate automatically and equally on single phase networks from 85 to 265VCA and from 47 to 65Hz.

**Generators:**

The CRISTEC battery chargers are designed to operate from a generator.



**Be careful:** In some cases, the generators can produce high over voltages, in particular during starting phase. Before connecting the charger, please check its compatibility with the characteristics of the generator: power, voltage, overvoltage, frequency, current... It's highly advised to disconnect the charger from the AC network during the generator starting phase.

The power cable must be connected to screw terminal board K1 (PE, ACN and ACL terminals):

PE : Earth                      ACN : Neutral                      ACL : Phase

Depending on line lengths, the cross-section of AC power cables must be at least equal to or greater than the values provided in the table below:

Model	Minimum cross-section for 115VAC	Minimum cross-section for 230VCA
CPS3/12-16 CPS3/12-25 CPS3/24-12	3 x 1,5 mm <sup>2</sup>	3 x 1,5 mm <sup>2</sup>
CPS3/12-40 CPS3/24-20	3 x 1,5 mm <sup>2</sup>	3 x 1,5 mm <sup>2</sup>
CPS3/12-60 CPS3/24-30 CPS3/48-15	3 x 2,5 mm <sup>2</sup>	3 x 1,5 mm <sup>2</sup>

The type of cable (H07-VK, MX, etc.) should be defined by the installer according to the application type and the enforceable standards.

For applications where the electricity network may be either 115VAC or 230VAC, always choose the cross-section recommended for 115VAC.

Always use cable markers with insulating collars in accordance with installation standards governing AC network input connections.

The PE conductor (commonly called "earth", the green and yellow wire) of the AC source must be connected to the charger on the terminal provided for the purpose, and this must be done before connecting any other terminals. Please refer to the relevant diagram in the chapter "user interface area".

interface area".

The rating of the upstream circuit-breakers should match the equipment's requirements.

**Remarks:**

The CPS3 chargers are working as soon as they are connected (connected and supplied AC network cable)

The CPS3 chargers are stopped as soon as they are not anymore under voltage (disconnected AC network cable or circuit breaker of the installation in OFF position).

BE CAREFUL: if the ON/OFF charger accessory is used, the charger can be stopped but nevertheless still being under voltage (dangerous voltage).

**3.2.3. Battery cable**

Please check imperatively the compatibility of voltage, current and setting according to the connected battery type before switching ON the charger.

**Check of the charge voltage**

Before connecting the batteries to the charger, imperatively check the polarity of the batteries.

Equally check the battery voltage thanks to a calibrated voltmeter. A too lower voltage value on some types of batteries can point out an irreversible damage of them and so an impossible recharge.

The CPS3 charger is equipped with 5 output terminals:

- K4: - BAT (minus set of batteries)
- K5: +BAT D (plus engine battery for marine-type applications)
- K6: +BAT 1 (plus battery set 1)
- K7: +BAT 2 (plus battery set 2)
- K12 : +SP (external battery isolator input particular case)



Be careful: a direct connection of a battery on the SP terminal could destroy the charger, imperatively connect a battery isolator between the battery and the SP terminal).

Model	Battery cable cross-section	Diameter of the terminal hole
CPS3/12-16	6mm <sup>2</sup>	5mm
CPS3/12-25	10mm <sup>2</sup>	5mm
CPS3/24-12	6mm <sup>2</sup>	5mm
CPS3/12-40	16mm <sup>2</sup>	5mm
CPS3/24-20	10mm <sup>2</sup>	5mm
CPS3/12-60	16mm <sup>2</sup>	5mm
CPS3/24-30	10mm <sup>2</sup>	5mm
CPS3/48-15	10mm <sup>2</sup>	5mm

Up to **3 metres**, the cross-section of the battery cables should be at least equal to or greater than the values provided in the table below:

The installer should choose the type of cable (H07-VK, MX...) according to the type of application and the applicable standards.

The cable bushings or glands must remain on the lower side of the case to avoid the linking cables being damaged on the metal walls of the case and to guarantee insulation between the active conductors and the electrical exposed conductive part.

**3.2.4. Cable linking the earth to the installation**

The charger's case should be connected to the installation's earthing system in accordance with current standards governing the relevant application.

To that effect, connect the installation-to-earth cable to the earthing screw located inside the charger (see chapter "user interface area").

This cable's cross-section should be at least 2.5mm<sup>2</sup>, type HO7-VK and equipped with an appropriate terminal.

**3.2.5. Precautions regarding electromagnetic disturbance generated by the appliance**

Use shielded cables for all the connections (\*). The shielding should be earthed at both the transmitting and the receiving ends.

Keep cable length and shielding connections down to a minimum.

Route cables as close as possible to conductive parts ("loose" cables or loops should be avoided – cables should be flattened against conductive parts).

Keep power cables separate from battery cables.

Keep power cables separate from control cables (at least 200mm).

The cables should only supply power to this appliance; any branch-off or short-out intended to power another appliance are prohibited.

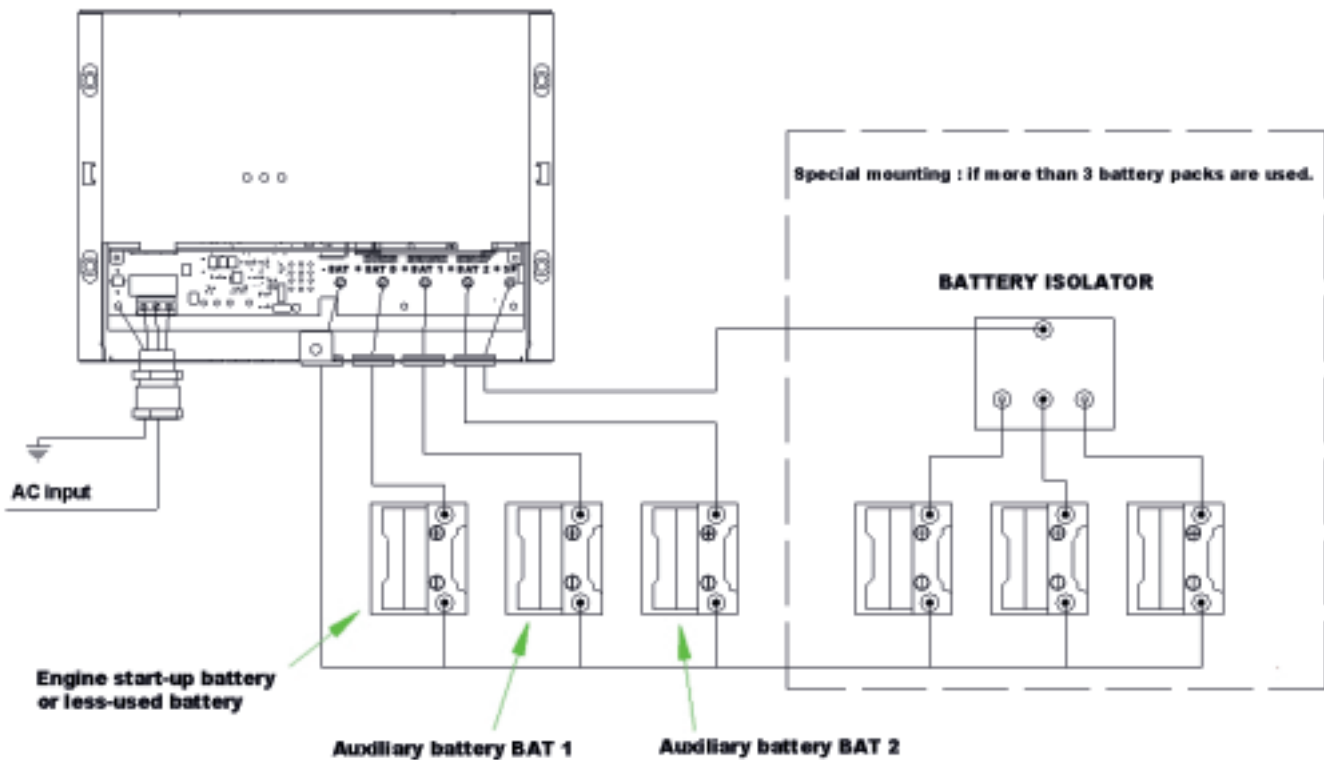
(\*). This is a recommendation for installation rather than an obligation.

The installing electrician should decide whether or not to use shielded cable depending on the EMC environment.

**3.2.6. Cabling principle**

**3.2.6.1. Cabling type**

**3 Output charger** (in case of charger setting)



Not all the outputs have to be connected

**Battery connections** (in case of charger setting)

23-04-09 N°10350 13A

**3.2.6.2. Other type of installation**

Refer to appendix 6.

**3.3. SELECTION WHEEL AND SWITCH SETTINGS – ADJUSTMENT - INDICATORS**

**3.3.1. Description**

The CPS3 chargers are equipped with a selection wheel (RC1) allowing to set up the charger according the battery type and the application. Setting thanks to a small flat head screw driver (width 2,5mm) and turn in clockwise direction.



RC1

*RC1: Selection of the load curves*

The CPS3 chargers are equipped with a Boost function for a faster charge of the batteries. This function is controlled by a timeout (see table here after) and is automatically inhibited when the battery is fully charged : stoppage of the boost for I batteries < 15% of I rated charger.

For chargers CPS3/12-16, CPS3/12-25, CPS3/12-40 and CPS3/24-20, the Boost function can be disabled by using the RC1 selection wheel (setting B,C,D or E).

For chargers CPS3/12-60, CPS3/24-30 and CPS3/48-15, the Boost function can also be disabled by means of a switch (SW1). Setting by selecting the switch :



*SW1 : Selection of the BOOST function*

**3.3.2. Setting according to the batteries type**

RC1 setting	Description of the battery type or setting	Charger 12V		Charger 24V		Charger 48V		Maximum duration of BOOST at +/- 5% T <sub>BOOST</sub>
		Voltage <sup>(*)</sup> Floating phase	Voltage <sup>(*)</sup> BOOST phase	Voltage <sup>(*)</sup> Floating phase	Voltage <sup>(*)</sup> BOOST phase	Voltage <sup>(*)</sup> Floating phase	Voltage <sup>(*)</sup> BOOST phase	
0	Opened type bat free electrolyte	13,4V	14,1V	26,8V	28,2V	53,6V	56,4V	2H
1 (factory setting)	Classic sealed type bat (Lead sealed)	13,8V	14,4V	27,6V	28,8V	55,2V	57,6V	6H
2	GEL type bat	13,8V	14,4V	27,6V	28,8V	55,2V	57,6V	4H
3	AGM type bat	13,6V	14,4V	27,2V	28,8V	54,4V	57,6V	4H
4	Tin calcium lead bat	14,4V	15,1V	28,8V	30,2V	57,6V	60,4V	4H
5	Spiral type bat	13,6V	14,4V	27,2V	28,8V	54,4V	57,6V	6H
6	Opened bat Wintering	13,2V		26,4V		52,8V		0H
7	Wintering or standby sealed bat	13,4V		26,8V		53,6V		0H
8	Specific setting 1 (GEL+)	13,8V	14,4V	27,6V	28,8V	55,2V	57,6V	8H
9	Specific setting 2 (GEL SP)	13,8V	14,2V	27,6V	28,4V	55,2V	56,8V	4H
A	Specific setting 3 (AGM+)	13,6V	14,4V	27,2V	28,8V	54,4V	57,6V	8H
B	Specific setting 4	13,4V		26,8V		53,6V		0H
C	Specific setting 5	13,8V		27,6V		55,2V		0H
D	Specific setting 6	13,6V		27,2V		54,4V		0H
E	Specific setting 7	14,4V		28,8V		57,6V		0H
F	Direct current power supply	12,5V		24,5V		48,5V		0H

(\*) Voltage on BAT 1 / BAT 2 with 10% of the rated current and a tolerance of +/- 1%.

The voltage on +BATD is lower than 0,2V (approx.) at 10% of the charger rated current and 0,4V (approx.) at 100% of the charger rated current.

The voltage on +SP is higher than 0,3V (approx.) at 10% of the charger rated current and 0,4V (approx.) at 100% of the charger rated current.

**3.3.3. Factory setting**

The charger's factory settings are:

**Sealed type battery (lead sealed)**

**BOOST activated**

The installer should set the selection wheel (RC1) (excluding input and off-load output voltage) and possibly adjust the output voltage with no load using potentiometer RV1 (use the appropriate tool to turn the screw of the potentiometer), depending on:

- the type of battery (contact the battery manufacturer if necessary)
- the intended usage
- the cross-section and length of the output cables
- whether or not the boost function is required

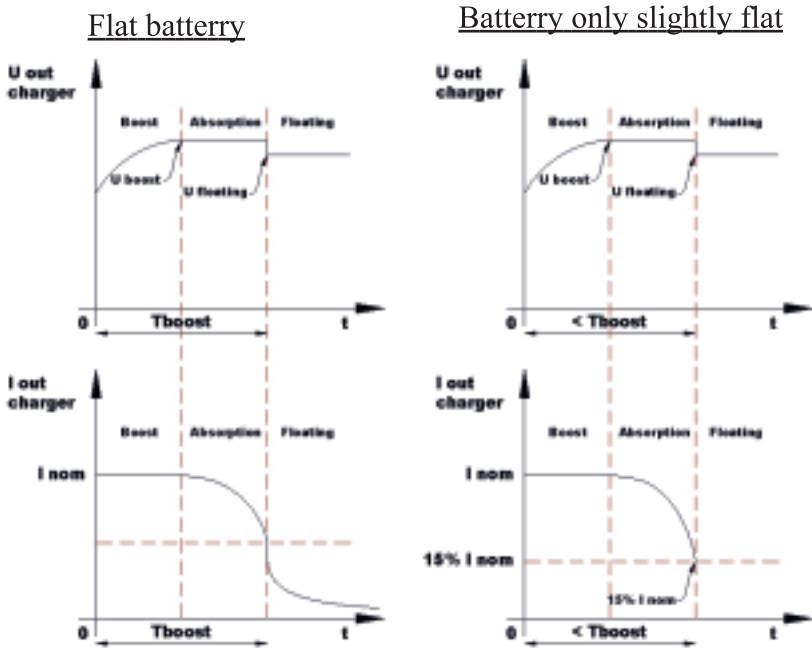
For special batteries, call in a professional installer, who will make the specific settings in accordance with the accumulator manufacturer's specifications and according to the specifics of the installation.

**CRISTEC disclaims any liability in case of damage to batteries or ineffective recharging.**

**3.3.4. Load curve**

**BOOST activated**

With this setting the CPS3 charger delivers a 3-state load curve IUoU: BOOST, Absorption, Floating.



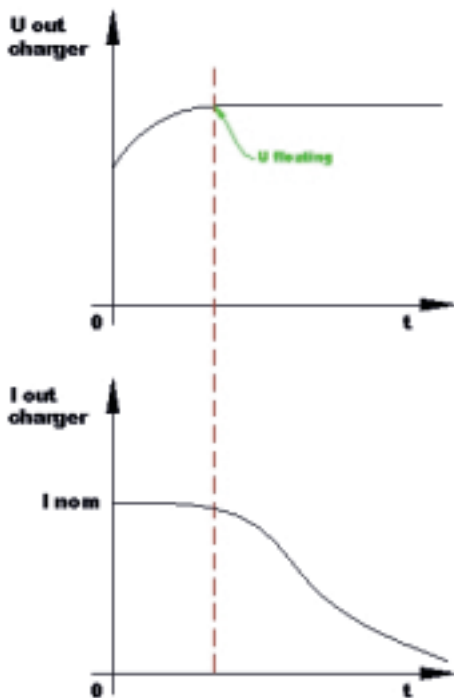
U Boost: BOOST voltage (see table above)  
U Floating: Floating voltage (see table above)  
T Boost: BOOST maximum duration (see table above)

Boost phase: starts up automatically when the charger is turned on if the battery is flat. The current is then at maximum output.

Absorption phase: begins when the voltage has reached the maximum BOOST level. The current level starts falling.

These two phases combined last a maximum of  $T_{BOOST}$  (depending on setting). If the current falls below 15% of rated current, the floating phase automatically kicks in. Duration and current intensity depend on how charged the battery is.

Floating phase: starts after  $T_{BOOST}$  or if output current has reached 15% of the charger's rated current. The voltage switches to the Floating value and the rated current continues to drop.



**BOOST deactivated**

With this setting, the CPS3 charger produces a single-stage UI type load curve. It generates a constant voltage, supplying the current required by the battery(ies). Recharging time depends on the state of the battery, being longer than when the boost is activated.

## 3.3.5. Indicators

INDICATOR	STATE	MEANING
Green "ON"	On	- Charger is ON
	Off	- No or poor quality AC current - Input fuse blown - Internal charger malfunction
Yellow "Boost / Absorption"	On	- Boost deactivated - Boost activated and Boost/Absorption phase completed
	Flashing	- Boost activated and charger in the Boost/Absorption phase
	Off	- Internal charger malfunction - Output fuse blown
Yellow "Floating"	On	Charger current < 15% rated current (floating phase)
	Off	Charger current > 15% rated current

These indicators are visible from the front of the appliance through the light guides, thereby allowing operation of the appliance to be monitored.

## **4. EQUIPMENT MAINTENANCE AND REPAIRS**

### **4.1. OVERVIEW**

This paragraph deals with equipment maintenance and repairs. Proper operation of the product and its service life are dependent on strict compliance with the following recommendations.

### **4.2. EQUIPMENT MAINTENANCE**

Disconnect the battery charger from the AC network before starting any maintenance work.

If appliances are in a dusty atmosphere, vacuum-clean them regularly, since dust deposits may adversely affect heat release.

Check the state of battery charge every 3 months.

The tightness of nuts and screws should be checked annually to ensure efficient operation of the appliance (particularly in hostile conditions: vibrations, shocks, high variations in temperature etc.).

A full technical inspection by a CRISTEC-accredited engineer is recommended every five years. It can also be done at our plant.

### **4.3. EQUIPMENT REPAIRS**

Disconnect the battery charger from the AC power network and disconnect the batteries before undertaking any repairs.

When fuses have blown, only use fuses of the type and size recommended in this manual.

Please contact a reseller or CRISTEC for any other repairs.



## 5. TECHNICAL SPECIFICATIONS

### 5.1. CPS3 12V/16A, 12V/25A, 24V/12A

Model	CPS3/12-16	CPS3/12-25	CPS3/24-12
<b>Input</b>			
Voltage	From 85 to 265VCA single-phase		
Frequency	From 47 to 65Hz		
Current intensity 230/115VAC	1,4A/2,9A	2A/4,2A	1,9A/4A
Power factor	0,9 in rated conditions		
Efficiency	> 80% in rated conditions		
Input fuses	2 x 6,3A/250V – Ref.DEL MICRO FUSE 00346623MST (F1/F2)		
<b>Output</b>			
Number of outputs	3 separated outputs BAT D, BAT 1 and BAT 2 (integrated distributor) 1 additional output +SP (before integrated distributor) for specific use-do not connect it directly to a battery Each output can be used on its own and supply the entire current.		
Total rated current (+/-7%) / Rated power	16A/228W	25A/356W	12A/342W
Load curve	Selected type of charge IU or IUoU (Boost, Absorption, Floating – factory setting).		
Type of batteries	See selection wheel setting table		
Regulated and filtered output voltage	See selection wheel setting table. The chargers can operate on DC supply.		
Regulation tolerance before distributors and fuses	< 2% (in rated conditions)		
Peak-to-peak ripple and noise	< 2% (in rated conditions )		
Automotive output fuses mounted in parallel in the BAT pole -	1 x 20A/32V (F3)	1 x 30A/32V (F3)	1 x 15A/32V (F3)
<b>Environment</b>			
Operating temperature	Rated conditions : from - 10°C to + 55 °C; over, de-rating : reduction of the output power < than 2,5 %/°C up to 65°C		
Cooling	Natural cooling		
Relative humidity	Up to 70% (95% with no condensation)		
Storage temperature	-20°C to +70°C		
<b>Casing</b>			
Material	Casing comprises : <ul style="list-style-type: none"> <li>• aluminium sink frame</li> <li>• steel front cover and steel cable glands mounting plate</li> <li>• polycarbonate clasp and top</li> </ul>		
Paintwork	Grey, black matt epoxy coating		
Dimensions excluding cable gland (length, height, depth) / Weight	258 x 179 x 106mm / 2,5Kg		
Fixing centre distances	240 x 110 mm		
Fixing screw (wall)	4 M5 round screws		
Protection factor	IP23 (with cable glands)		
Board protection	Protected with water-repellent varnish (marine environment)		
<b>Standards</b>			
CE/EMC marking	NF EN61000-6-1, NF EN61000-6-2, NF EN61000-6-3, NF 61000-6-4		
CE/safety marking	NF EN60950, NF EN60335-2-29		
<b>Electrical protections</b>			
	<ul style="list-style-type: none"> <li>- Against leaking input surges by rupture of VDR (voltage-dependent resistor) (not covered by warranty)</li> <li>- Against output polarity reversals by rupture of fuses</li> <li>- Against output short-circuits and surges</li> <li>- Against abnormal overheating by cutting off the charger (internal temperature probe 90°C) – Automatic re-start</li> <li>- Against output surges (17V ±5% in 12V) (34V ±5% in 24V)</li> </ul>		

## 5.2. CPS3 12V/40A, 24V/20A, 12V/60A, 24V/30A, 48V/15A

Models	CPS3/12-40	CPS3/24-20	CPS3/12-60	CPS3/24-30	CPS3/48-15
<b>Inputs</b>					
Voltage	From 85 to 265VCA single phase				
Frequency	From 47 to 65Hz				
Current intensity 230/115VCA	3,2A/6,6A	3,1A/6,4A	4,6A/9,4A	4,4A/9A	4,3A/8,8A
Power factor	0,9 (in rated conditions)				
Efficiency	> 80% (in rated conditions)				
Input fuses F1/F2	2 x T15A/250V – 6,3x 32 (F1/F2)				
<b>Output</b>					
Number of outputs	3 separated outputs BAT D, BAT 1 and BAT 2 (integrated distributor) 1 additional output +SP (before integrated distributor) for specific use-do not connect it directly to a battery Each output can be used on its own and supply the entire current.				
Total rated current (+/-7%) / rated power	40A/570W	20A/570W	60A/855W	30A/855W	15A/855W
Load curve	Selected type of charge IU or IUoU (Boost, Absorption, Floating – factory setting).				
Batteries type	See selection wheel setting table				
Regulated and filtered output voltage	See selection wheel setting table. The chargers can operate on DC supply.				
Regulation tolerance before distributors and fuses	< 2% (in rated conditions)				
Peak-to-peak ripple and noise	< 2% (in rated conditions)				
Automotive output fuses mounted in parallel in the BAT pole -	2 x 25A/32V (F3/F4)	1 x 25A/32V (F3)	3 x 25A/32V (F3/F4/F5)	2 x 20A/32V (F3/F4)	None
<b>Environment</b>					
Operating temperature	Rated conditions : from - 10°C to + 55 °C; over, de-rating : reduction of the output power < than 2,5 %/°C up to 65°C				
Cooling	Natural cooling		Controlled draft fan at 15% of the rated current of the charger		
Relative humidity	Up to 70% (95% with no condensation)				
Storage temperature	-20°C to +70°C				
<b>Casing</b>					
Material	Casing comprises : • aluminium sink frame • steel front cover and steel cable glands mounting plate • polycarbonate clasp and top		Casing comprises : • steel frame and steel front cover • polycarbonate clasp		
Paintwork	Grey, black matt epoxy coating				
Dimensions excluding cable gland (length, height, depth) / Weight	282 x 212 x 117mm / 4,2Kg		281 x 212 x 111mm / 4,2Kg		
Fixing centre distances	265x 110mm		266x 110mm		
Fixing screw (wall)	4 M5 round screws				
Protection factor	IP23 (with cable glands)		IP22 (with cable glands)		
Board protection	Protected with water-repellent varnish (marine environment)				
<b>Standards</b>					
CE/EMC marking	NF EN61000-6-1, NF EN61000-6-2, NF EN61000-6-3, NF 61000-6-4				
CE/safety marking	NF EN60950, NF EN60335-2-29				
<b>Electrical protections</b>					
	<ul style="list-style-type: none"> <li>- Against leaking input surges by rupture of VDR (voltage-dependent resistor) (not covered by warranty)</li> <li>- Against output polarity reversals by rupture of fuses, except 48V models</li> <li>- Against output short-circuits and surges</li> <li>- Against abnormal overheating by cutting off the charger (internal temperature probe 90°C) – Automatic re-start</li> <li>- Against output surges (17V ±5% in 12V) (34V ±5% in 24V) (68V ±5% pour 48V)</li> </ul>				

## 6. MONITORING INTERFACES, ACCESSORIES

### 6.1. MONITORING INTERFACES

The CPS3 chargers have internal monitoring modules controlling dry contacts failure presence

Monitoring	Active	Connector	Type of contact	Factory setting	Concerned chargers
Charger failure	<ul style="list-style-type: none"> <li>• If charger OFF</li> <li>• If charger in failure</li> <li>• If broken output fuse</li> <li>• If charger voltage lower than :               <ul style="list-style-type: none"> <li>➢ 11V <math>\pm 5\%</math> (for models 12V)</li> <li>➢ 22V <math>\pm 5\%</math> (for models 24V)</li> <li>➢ 44V <math>\pm 5\%</math> (for models 48V)</li> </ul> </li> </ul>	K14	Closed	Active function	CPS3/12-60 CPS3/24-30 CPS3/48-15
Low battery voltage +BAT1 (active function when the charger is off)	<ul style="list-style-type: none"> <li>• If battery bank voltage connected on +BAT1 is lower than:               <ul style="list-style-type: none"> <li>➢ 10,2V <math>\pm 5\%</math> (for models 12V)</li> <li>➢ 20,4V <math>\pm 5\%</math> (for models 24V)</li> <li>➢ 40,8V <math>\pm 5\%</math> (for models 48V)</li> </ul> </li> </ul> (hysteresis about 1V)	K13	Closed	Deactivated function  To activate by moving X4 jumper to position 1-2	CPS3/12-60 CPS3/24-30 CPS3/48-15
Low Battery +BAT2 (active function when the charger is off)	<ul style="list-style-type: none"> <li>• If battery bank voltage connected on +BAT2 is lower than:               <ul style="list-style-type: none"> <li>➢ 10,2V <math>\pm 5\%</math> (for models 12V)</li> <li>➢ 20,4V <math>\pm 5\%</math> (for models 24V)</li> <li>➢ 40,8V <math>\pm 5\%</math> (for models 48V)</li> </ul> </li> </ul> (hysteresis about 1V)	K16	Closed	Deactivated function  To activate by moving X3 jumper to position 1-2	CPS3/12-40 CPS3/12-60 CPS3/24-20 CPS3/24-30 CPS3/48-15



Electrical characteristic of the dry contacts (relay) : cut-off characteristics 30V 100mA

**Be careful:** The monitorings of +BAT1 and +BAT2 low battery voltage when they are activated, draw about 12mA on the batteries banks connected on +BAT1 and +BAT2 outputs.

### 6.2. ACCESSORIES ET ACCESSORIES CONNECTIONS

The accessories are not bundled with standard CPS3 battery chargers; they are available from your reseller. Only accessories marketed by CRISTEC may be connected with these chargers.

The following accessories are available for the CPS3 range:

#### **Remote On/Off charger control : reference A/M-CPS3**

A 5-metre cable + On/Off switch; connect to K8 connector (see drawing)

#### **Digital display unit : reference SEEL009104** (except 48V models)

Displays the state of the charger (ON/OFF), the current of the charger, the voltage on each of the 3 outputs.

A 10-metre cable + display unit; connect to K3.

#### **Remote Boost control: reference BAD-CPS3** (for CPS3 12V/60A, 24V/30A and 48V/15A only)

A 5-metre cable + Boost On/Off switch; connect to K11 (see drawing)

#### **Temperature probe: reference STP-CPS3** (for CPS3 12V/60A, 24V/30A and 48V/15A only)

Compensates the charging voltage according to temperature

12V Charger:  $-18\text{mV}/^\circ\text{C}$

24V Charger:  $-36\text{mV}/^\circ\text{C}$

48V Charger:  $-72\text{mV}/^\circ\text{C}$

A 5-metre cable + probe; connect to K2 (see drawing)

#### **Remote LEDs accessory : reference LED-DEP-CPS3** (for CPS3 12V/60A, 24V/30A and 48V/15A only)

Allows having at distance the charger LED: ON/BOOST, absorption/Floating.

A 5-metre cable to connect on KLD123.

#### **K10 connector** (for CPS3 12V/60A, 24V/30A and 48V/15A only)

Enables to connect an analogue ammeter and voltmeter to view the current of the charger, the voltage on each of the 3 outputs and the output voltage of +SP.

These options must be connected to K10 with a specific cable, ref. DEP-V-A-CPS3 (for further information, please contact CRISTEC).

#### **Plastic cable glands : reference PE-CPS3/1M-2M**

To be mounted in place of the cable bushings of origin.

Packet including 4 plastic cable glands.

**7. CE DECLARATION OF CONFORMITY****DECLARATION OF CONFORMITY **

**With the provisions of the directive 2006/95/CE "Low voltage"  
and the provisions of directive 2004/108/CE "Electromagnetic Compatibility"**

**Manufacturer: CRISTEC**

**Address: 31 rue Marcel Paul, Z.I. Kerdroniou Est – 29000 Quimper/FRANCE**

**Declares that the CPS3 battery chargers:**

**12V/16A, 12V/25A, 12V/40A, 12V/60A, 24V/12A, 24V/20A, 24V/30A and 48V/15A**

**are in compliance with the provisions of directive 2006/95/CE and those of directive 2004/108/CE.**

**The harmonized standards are as follow:**

**NF EN 61000-6-1:** *Electromagnetic compatibility (EMC) - Part 6-1: generic immunity standards – for residential, commercial and light industrial environments.*

**NF EN 61000-6-2:** *Electromagnetic compatibility (EMC) - Part 6-2: generic immunity standards – for industrial environments.*

**NF EN 61000-6-3:** *Electromagnetic compatibility (EMC) - Part 6-3: generic emission standards – for residential, commercial and light industrial environments.*

**NF EN 61000-6-4:** *Electromagnetic compatibility (EMC) - Part 6-4: generic emission standards – for industrial environments.*

**NF EN 60950-1:** *Information technology equipment - Safety - Part 1: general requirements.*

**NF EN 60335-2-29:** *Safety of household and similar electrical appliances – Part 2-29: Particular requirements for battery chargers.*

**Quimper, 27/04/2009**

**Name and position of the signatories:**



**Moulay TAOUFIK**

Power Electronics Dept Manager



**Didier MARGERAND**

Chairman

***CE marking awarded in: 2009***

## INHALTSVERZEICHNIS

<b>1. VORSICHTSMASSNAHMEN – GARANTIE</b> .....	<b>30</b>
<b>1.1. VORSICHTSMASSNAHMEN (WARNUNG) –         SICHERHEITS VORKEHRUNGEN</b> .....	<b>30</b>
<b>1.2. GARANTIE</b> .....	<b>31</b>
<b>2. FUNKTIONSWEISE –VORSTELLUNG–SCHNITTSTELLEN</b> .....	<b>31</b>
<b>2.1. FUNKTIONSPRINZIP</b> .....	<b>31</b>
<b>2.2. ALLGEMEINE MERKMALE</b> .....	<b>32</b>
<b>2.3. BENUTZERSCHNITTSTELLE-ZONE</b> .....	<b>32</b>
<b>3. INSTALLATION</b> .....	<b>32</b>
<b>3.1. BAUMAß DES LADEGERÄTES</b> .....	<b>32</b>
<b>3.2. VERKABELUNG</b> .....	<b>32</b>
<b>3.2.1. Kabeleintritt</b> .....	<b>32</b>
<b>3.2.2. Verbindungskabel zum öffentlichen Wechselstromnetz oder Generator</b> .....	<b>33</b>
<b>3.2.3. Batterie-Verbindungskabel</b> .....	<b>33</b>
<b>3.2.4. Masse Verbindungskabel der Anlage</b> .....	<b>34</b>
<b>3.2.5. Maßnahmen gegen von dem Gerät erzeugte elektromagnetische Störungen</b> .....	<b>34</b>
<b>3.2.6. Kabelungsprinzip</b> .....	<b>34</b>
<b>3.2.6.1. Standard Kabelung</b> .....	<b>34</b>
<b>3.2.6.2. Andere Kabelungen</b> .....	<b>35</b>
<b>3.3. KONFIGURATION DES KODIERRADS UND DES SWITCHES –         EINSTELLUNGEN - ANZEIGER</b> .....	<b>35</b>
<b>3.3.1. Beschreibung</b> .....	<b>35</b>
<b>3.3.2. Konfiguration nach Batterietyp</b> .....	<b>35</b>
<b>3.3.3. Werkseinstellung</b> .....	<b>36</b>
<b>3.3.4. Ladekurve</b> .....	<b>36</b>
<b>3.3.5. Anzeigen</b> .....	<b>37</b>
<b>4. MASSNAHMEN BEZÜGLICH WARTUNG UND REPARATUR DES GERÄTES</b> .....	<b>37</b>
<b>4.1. ALLGEMEINES</b> .....	<b>37</b>
<b>4.2. WARTUNG DER GERÄTE</b> .....	<b>37</b>
<b>4.3. REPARATUR DER GERÄTE</b> .....	<b>37</b>
<b>5. TECHNISCHE SPEZIFIKATIONEN</b> .....	<b>38</b>
<b>5.1. CPS3 12V/16A, 12V/25A, 24V/12A</b> .....	<b>38</b>
<b>5.2. CPS3 12V/40A, 24V/20A, 12V/60A, 24V/30A, 48V/15A</b> .....	<b>39</b>
<b>6. AUFSICHTSCHNITTSTELLE, ZUBEHÖR</b> .....	<b>40</b>
<b>6.1. AUFSICHTSCHNITTSTELLE</b> .....	<b>40</b>
<b>6.2. ZUBEHÖR UND ZUBEHORVERBINDUNG</b> .....	<b>40</b>
<b>7. CE KONFORMITÄTSBESCHEINIGUNG</b> .....	<b>41</b>

**1. VORSICHTSMASSNAHMEN – GARANTIE**

Der CRISTEC-Lieferumfang beinhaltet folgende Elemente:

- ▶ **1 die elektronische Funktion Batterieladegerät enthaltendes Metallgehäuse**
- ▶ **die vorliegende Bedienungsanleitung**
- ▶ **1 spezifische Verpackung**

Das vorliegende Dokument gilt für die auf dem Deckblatt aufgeführten Batterieladegeräte der Reihe CPS3 CRISTEC.

Diese Bedienungsanleitung ist für Benutzer, Installateure und Wartungspersonal der Geräte bestimmt. Diese Personen müssen das vorliegende Dokument vor Arbeiten an dem Ladegerät unbedingt zur Kenntnis nehmen. Diese Bedienungsanleitung muss sorgfältig aufbewahrt werden und vor jedem Eingriff eingesehen werden, denn sie enthält alle Informationen über die Bedienung des Gerätes.

Dieses Dokument ist Eigentum von CRISTEC; alle darin enthaltenen Informationen gelten für das dazugehörige Produkt. Die Firma behält sich das Recht vor, die Spezifikationen ohne Vorankündigung zu ändern.

**1.1. VORSICHTSMASSNAHMEN (WARNUNG) – SICHERHEITS VORKEHRUNGEN**

Klasse I Material gemäß der NF EN 60950 Norm.

Die Installationsvorschriften sind in der NFC 15-100 Norm und der spezifischen Norm « Kleine Wasserfahrzeuge - Elektrische Systeme - Wechselstrom-(AC)Anlagen » (ISO13297) enthalten.

Die Installation muss von einem professionellen Elektriker oder einem Installateur ausgeführt werden.

Das Wechselstromeingangsnetz muss vor jeder Arbeit über dem Gerät abgeschaltet werden.

Dieses Gerät ist nicht bestimmt zur Kinderbenutzung.

**Allgemeine Vorkehrung**

Vor jeder Handhabung des Geräts muss der Benutzer unbedingt die vorliegende Bedienungsanleitung aufmerksam lesen.

**Vorkehrung gegenüber der elektrischen Schlägen**

Stromschlag-Hund Lebensgefährdungsrisiko: es ist ausdrücklich verboten, innerhalb des spannungsführenden Geräts einzugreifen.

**Maßnahmen gegen versehentlichen Verluststrom an der Erdleitung**

Die PE-Anschlussklemme des Ladegerätes muss unbedingt an die Erdleitung der Anlage angeschlossen sein. Sie muss vor allen anderen Anschlussklemmen angeschlossen werden.

Das Ladegerät muss vor jedem Unterspannungsetzen geschlossen werden.

Vorsehentlicher Verluststrom zwischen Phase und Erdleitung: richten Sie sich bezüglich der Vorsichtsmaßnahmen beim Einbau nach der Norm NFC15-100.

Lassen Sie die Anschlussarbeiten von einem professionellen Elektriker oder Installateur durchführen.

Das Ladegerät muss an eine Anlage angeschlossen werden, die einen doppelpoligen Fehlerstromschutzschalter mit einer Empfindlichkeit von 30 mA hat.

Vorsehentlicher Verluststrom zwischen Lastkreis und Masse: Die Entdeckung von versehentlichem Verluststrom an der Masse muss durch eine Schutzvorrichtung außerhalb des Ladegerätes gewährleistet werden (Vorrichtung mit Differenzstrom oder Isolationsprüfer).

Die Größe und die Art der Schutzvorrichtung werden vom Installateur an die Risiken angepasst.

Besondere Vorsichtsmaßnahmen werden für alle Anlagen empfohlen, die anfällig gegen Elektrolysevorgänge sind. Die Gesetze schreiben das Vorhandensein von Batterieschaltern am Ausgang am Plus- und am Minuspol vor.

**Maßnahmen gegen Blitzeinschlag**

In sehr stark gefährdeten geographischen Zonen kann es sinnvoll sein, einen Blitzableiter vor das Ladegerät zu schalten, um dessen irreversible Beschädigung zu verhindern.

**Maßnahmen gegen das Aufheizen des Gerätes**

Das Gerät ist für den Einbau an einer vertikalen Wand nach den in dieser Bedienungsanleitung gegebenen Anweisungen vorgesehen.

Es ist unbedingt notwendig, 150mm um das Ladegerät Platz zu lassen. Der Installateur muss die notwendigen Vorkehrungen treffen, damit die Lufttemperatur am Eingang unter extremen Betriebsbedingungen unter 65 °C liegt.

Es müssen ebenfalls die notwendigen Vorkehrungen getroffen werden, um ein Entweichen der Heißluft an beiden Seiten des Ladegerätes zu ermöglichen.

Es ist ausdrücklich verboten, einen Gegenstand auf das Ladegerät zu setzen oder an das Ladegerät zu lehnen.

Das Ladegerät darf nicht in unmittelbarer Nähe einer Hitzequelle installiert werden. Es muss in einem gut belüfteten Bereich eingebaut werden. Lufteinlass und -abzug des Ladegerätes dürfen nicht verstopft werden

Achtung heiße Fläche: Anfassen verboten während und nach Betrieb (Verbrennungsrisiko).

**Maßnahmen gegen Staub, herabrieselndes Wasser und Wassereinfall**

Das Ladegerät muss so eingebaut werden, dass jedes Eindringungen von Feuchtigkeit, Flüssigkeiten, Salz oder Staub in das Ladegerät vermieden wird.

Diese Ereignisse können eine irreversible Beschädigung des Gerätes und eine potentielle Gefahr für den Benutzer hervorrufen.

Das Gerät muss an einem trockenen und gut belüfteten Ort eingebaut werden.



### **Maßnahmen gegen brennbare Stoffe**

Das Ladegerät darf nicht in unmittelbarer Nähe brennbarer Stoffe, Flüssigkeiten oder Gase benutzt werden.

Batterien können explosive Gase freisetzen: beachten Sie beim Installieren der Batterien die Vorschriften des Herstellers.

In der Nähe der Batterien: den Raum belüften, nicht rauchen, keine offene Flamme benutzen. Die in der vorliegenden Anleitung festgelegten Sicherungen benutzen.



### **Andere Maßnahmen**

Das Gehäuse des Ladegerätes nicht anbohren oder maschinell bearbeiten: Gefahr des Bruchs der Bauteile oder der Projektion von Splittern oder Feilspänen auf die Ladekarte.

**Alles, was in dieser Betriebsanleitung nicht ausdrücklich festgelegt ist, ist streng verboten.**

## **1.2. GARANTIE**

Bei Nichtbeachtung der Installations- und Bedienungsvorschriften wird die Herstellergarantie annulliert und die Firma CRISTEC übernimmt keinerlei Haftung.

Die Garantiezeit beträgt 36 Monate. Sie gilt für Teile und Arbeitskosten für Geräte frei Werk in Quimper. Nur als ursprünglich defekt anerkannte Elemente werden im Rahmen der Garantie ersetzt.

### **Unsere Garantie gilt nicht bei:**

1. Nichtbeachtung der vorliegenden Bedienungsanleitung
2. mechanischen, elektrischen oder elektronischen Veränderungen und Eingriffen an dem Gerät
3. unsachgemäßer Benutzung
4. Spuren von Feuchtigkeit
5. Nichtbeachtung der Spannungsversorgungstoleranzen (z.B. : Überspannung)
6. Fehlern beim Anschließen
7. Herunterfallen oder Stoß beim Transport, bei der Installation oder Bedienung
8. Eingriff von nicht von CRISTEC zugelassenen Personen
9. Eingriff in der Energiewandlungzone von einer nicht von CRISTEC zugelassenen Person (Bruch oder Ablösung des für Garantie versiegelten Etikett « Warranty »)
10. Anschluss von nicht von CRISTEC gelieferten Schnittstellen
11. Verpackungs- und Portokosten
12. durch den Transport und / oder die Beförderung hervorgerufene offensichtliche oder versteckte Mängel (Reklamationen müssen an den Transportunternehmer gerichtet werden)

Unsere Garantie kann in keinem Fall einen Anspruch auf Schadensersatz begründen. CRISTEC kann nicht für Schäden aufgrund der Bedienung des Batterieladegerätes verantwortlich gemacht werden.

## **2. FUNKTIONSWEISE –VORSTELLUNG–SCHNITTSTELLEN**

### **2.1. FUNKTIONSPRINZIP**

Die Batterieladegeräte der Reihe CPS3 sind auf der Grundlage eines Hochfrequenz-Spannungswandlers, der das Wechselstromsignal in eine regulierte und gefilterte Gleichspannung umwandelt. Sie können als Batterieladegeräte und mit Gleichstrom.

Die Funktionsweise des Batterieladegerätes ist, nach vorheriger Wahl des Batterie- und Ladetyps, vollkommen automatisch. Es kann ständig an die Batterien angeschlossen bleiben (vorbehaltlich gegenteiliger Weisungen vom Batterie-Zulieferer oder -Hersteller) und muss beim Starten des Motors nicht abgetrennt werden (Marine Anwendung), da es mit Rücklaufsperrdioden ausgestattet ist.

Das Gerät gibt eine auf das Aufladen von 1, 2 oder 3 getrennten Batterien abgestimmte Spannung ab (integrierte Lastverteiler, Trennung der Batterien). Alle Modelle sind mit einem auf das Aufladen der Motorbatterie abgestimmten Ausgang ausgestattet (Ausgang BAT D, Einsatz auf See). Das Ladegerät kann maximal den Nennstrom, verteilt auf jeden Ausgang je nach Benutzungsbedarf der Batterie, abgeben.

Jeder Ausgang kann den Nennstrom abgeben.

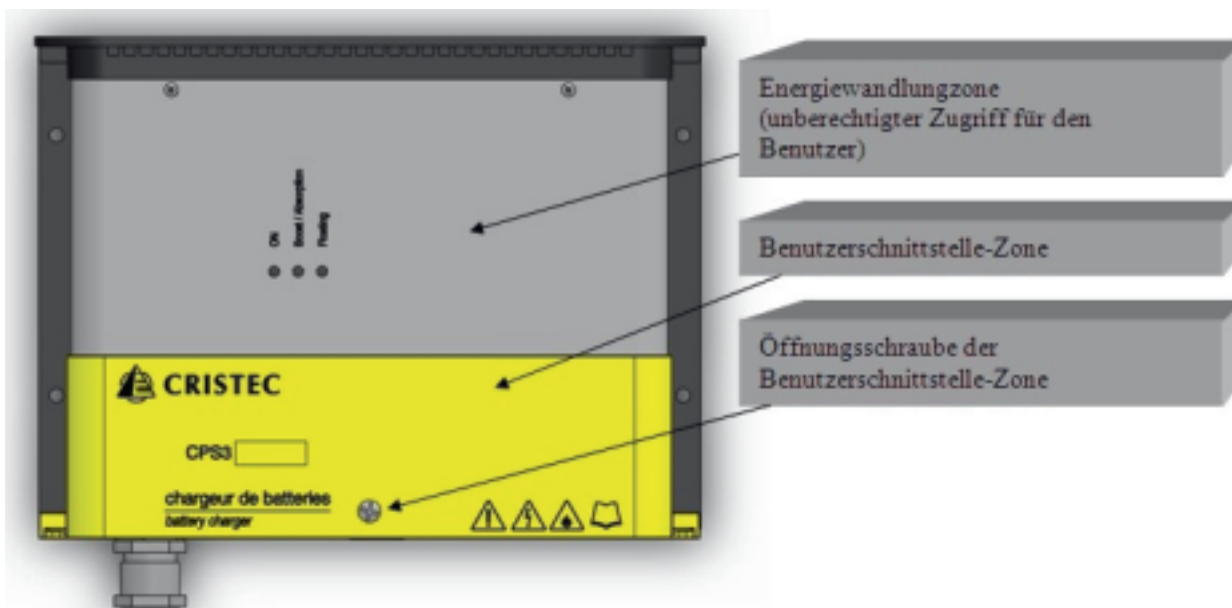
Alle Modelle haben einen zusätzlichen Ausgang +SP, das erlaubt, einen äußeren Loadbalancer zu addieren (im Fall einer Installation, die aus mehr als 3 Batterieparken besteht).

Es müssen nicht unbedingt alle Ausgänge angeschlossen werden. Jedoch wird empfohlen, wenn nur ein einziger Ausgang benutzt wird, die Ausgänge BAT1, BAT2 und BAT D miteinander zu verbinden (fakultativ).

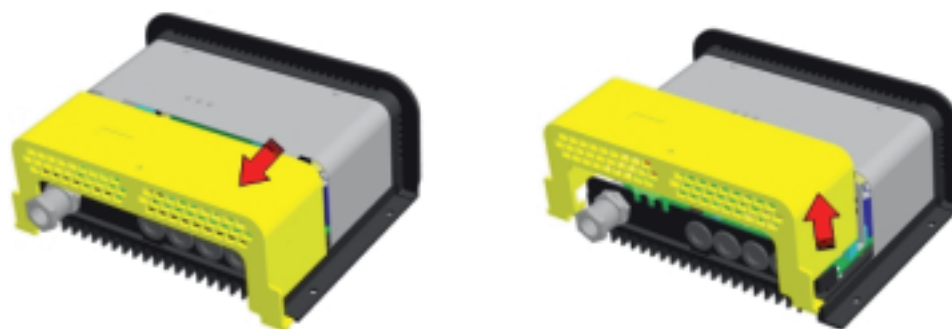
## 2.2. ALLGEMEINE MERKMALE

Die Ladegeräte bestehen aus zwei Zonen:

- Die Benutzerschnittstelle-Zone
- Die Energiewandlungszone (Jeder Eingriff in dieser Zone ist verboten, bei Strafe des Ausschlusses der Garantie, CRISTEC-Genehmigung vorbehalten)



### Zugriff zur Benutzerschnittstelle-Zone:



## 2.3. BENUTZERSCHNITTSTELLE-ZONE

Siehe Anhang 1 und 2 Je nach Modell.

## 3. INSTALLATION

Dieser Abschnitt behandelt die Maßnahmen bezüglich der Installation des Gerätes.

Die Installation und Inbetriebnahme müssen von einem Elektriker oder einen professionellen Installateur nach den gültigen Normen vorgenommen werden (im Falle von Sportbooten richten Sie sich bitte nach der internationalen Norm ISO13297).

Der Installateur muss diese Bedienungsanleitung zur Kenntnis nehmen und die Benutzer über die Bedienungs- und Sicherheitsvorkehrungen in der Bedienungsanleitung beinhaltet sind.

Die Befestigung des Ladegerätes erfolgt mit 4 Rundkopfschrauben M5 (Durchmesser des Schraubenkopfes < 10mm, um die Deckelöffnung zu gewährleisten).

Befestigungsabstand: siehe entsprechenden Plan im Kapitel Baumaß des Ladegerätes.

### 3.1. BAUMAß DES LADEGERÄTES

Siehe Anhang 3, 4 und 5 Je nach Modell.

### 3.2. VERKABELUNG

#### 3.2.1. Kabeleintritt

Der Netzkabeleintritt erfolgt über eine Stopfbüchse.

Der Eintritt der Batterie- und oder Betriebskabel erfolgt über Kabeldurchführungen (es ist möglich, an ihrer Stelle Stopfbüchsen zu montieren – nicht im Lieferumfang enthalten: siehe Abschnitt Zubehör).

Der Kabeleintritt « ZUBEHÖR » (siehe Abschnitt Zubehör) erfolgt über drei Kerben über den Kabeldurchführungen.

Um einen Kabel anzuschließen oder zu unterbrechen, muss die Stromzufuhr des Ladegerätes unbedingt unterbrochen werden, und die Batterien müssen elektrisch vom Ladegerät isoliert werden.



Die Bestellnummern der für den einwandfreien Betrieb des Gerätes zusätzlich notwendigen Teile werden in den nachstehenden Abschnitten aufgeführt: die Nichtbeachtung dieser Vorkehrungen hat die systematische Annullierung der Garantie zur Folge.

### 3.2.2. Verbindungskabel zum öffentlichen Wechselstromnetz oder Generator

Alle CPS3 Ladegeräte können automatisch und unterschiedslos ausgehend von einphasigen Netzen von 85 bis 265 VAC und von 47 bis 65Hz arbeiten.

#### Generatoren

Das CRISTEC Batterieladegerät ist für den Betrieb mit Generator konzipiert.



**Achtung :** In bestimmten Fällen können Generatoren bedeutende Überspannungen erzeugen, insbesondere während der Startphase. Überprüfen Sie vor Anschluss des Ladegerätes die Kompatibilität der Eigenschaften des Generators mit denen des Ladegerätes: Leistung, Spannung, Überspannung, Frequenz, Strom ...

Es ist sehr stark empfohlen, beim Start der Generatoren die Wechselspannung des Ladegerätes abzuschalten.

Das Speisekabel muss an die Schrauben-Anschlussleiste K1 angeschlossen werden (PE-, ACN- und ACL-Anschlussklemmen):

PE : Erde

ACN : Mittelleiter

ACL : Phase

Je nach Leitungslänge müssen die Verbindungskabel zum Wechselstromnetz unbedingt einen größeren oder einen dem in der untenstehenden Tabelle angegebenen entsprechenden Querschnitt haben :

Modell	Minimaler Querschnitt in 115VAC	Minimaler Querschnitt in 230VAC
CPS3/12-16 CPS3/12-25 CPS3/24-12	3 x 1,5 mm <sup>2</sup>	3 x 1,5 mm <sup>2</sup>
CPS3/12-40 CPS3/24-20	3 x 1,5 mm <sup>2</sup>	3 x 1,5 mm <sup>2</sup>
CPS3/12-60 CPS3/24-30 CPS3/48-15	3 x 2,5 mm <sup>2</sup>	3 x 1,5 mm <sup>2</sup>

Der Kabeltyp (H07-VK, MX...) muss vom Installateur je nach Anwendungstyp und den gültigen Normen festgelegt werden.

Für Anwendungen, bei denen das Netz in 115VAC oder 230VAC sein kann, unbedingt die für 115VAC empfohlenen Querschnitte wählen.

Unbedingt Ansatzstücke mit Isolationsflansch in Übereinstimmung mit den Installationsnormen für den Anschluss des Netzeingangs für Wechselstrom.

Der PE-Leiter (im allgemeinen "Erde" genannt, gelb-grüner Draht) der Wechselstromquelle muss unbedingt an der dafür vorgesehenen Anschlussklemme und vor jeder anderen Anschlussklemme an das Ladegerät angeschlossen werden.

Siehe entsprechenden Plan im Kapitel «

Benutzerschnittstelle-Zone ».

Die Größe der vorgeschalteten Schalter muss den Bedürfnissen des Gerätes entsprechen.

#### Anmerkung:

Das Ladegerät CPS3 ist in Betrieb, sobald es unter Spannung steht (Eingangnetz-kabel angeschlossen und gespeist).

Das Ladegerät CPS3 ist ausgeschaltet, sobald es nicht mehr unter Spannung steht (Eingangnetz-kabel herausgezogen oder Schutzschalter der Anlage auf Position OFF).

ACHTUNG: wenn das Zubehör Ein / Aus des Ladegerätes benutzt wird, kann das Ladegerät ausgeschaltet sein, jedoch weiter unter Spannung stehen (gefährliche Spannung).

### 3.2.3. Batterie-Verbindungskabel

Vor dem Unterspannungsetzen unbedingt die Kompatibilität von Spannung und Strom und die Konfiguration je nach angeschlossenem Batterietyp prüfen.

#### Prüfung der Ladespannung

Vor dem Anschluss der Batterien an das Ladegerät muss unbedingt die Polarität der Akkus geprüft werden. Überprüfen Sie auch die Spannung der Batterien mit Hilfe eines geeichten Voltmeters. Ein zu niedriger Spannungswert bei einigen Akkutypen kann eine irreversible Beschädigung und somit die Unmöglichkeit des Aufladens anzeigen.

Das Ladegerät CPS3 ist mit 5 Ausgangs-Anschlussklemmen ausgestattet:

K4 : - BAT (minus Batteriepark)

K5 : +BAT D (plus Startbatterie für Benutzung auf See)

K6 : +BAT 1 (plus Batteriepark 1)

K7 : +BAT 2 (plus Batteriepark 2)

K12 : +SP (Eingang äußeren Loadbalancer: Sonderfall)

(Achtung eine direkte Verbindung einer Batterie an die +SP Klemme könnte die Zerstörung des Ladegerätes zur Folge haben. Ein Loadbalancer muss unbedingt zwischen der Batterie und der +SP Klemmen verbindet werden.).



Modell	Querschnitt der Batterie-Verbindungskabel	Durchmesser des Kabelschuhloches
CPS3/12-16	6mm <sup>2</sup>	5mm
CPS3/12-25	10mm <sup>2</sup>	5mm
CPS3/24-12	6mm <sup>2</sup>	5mm
CPS3/12-40	16mm <sup>2</sup>	5mm
CPS3/24-20	10mm <sup>2</sup>	5mm
CPS3/12-60	16mm <sup>2</sup>	5mm
CPS3/24-30	10mm <sup>2</sup>	5mm
CPS3/48-15	10mm <sup>2</sup>	5mm

Bis **3m Länge** müssen die Batterie-Verbindungskabel unbedingt einen größeren oder mit den Werten in der untenstehenden Tabelle identischen Querschnitt haben:

Der Kabeltyp (H07-VK, MX...) muss vom Installateur je nach Anwendungstyp und den gültigen Normen festgelegt werden.

Unbedingt die Kabeldurchführungen oder Stopfbüchsen an der Unterseite des Gehäuses beibehalten, um eine Beschädigung der Verbindungskabel an den Metallwänden des Gehäuses zu verhindern und die Isolation zwischen den aktiven Leitern und der elektrischen Masse zu gewährleisten.

**3.2.4. Masse Verbindungskabel der Anlage**

Je nach den für die betreffende Anwendung geltenden Normen muss das Gehäuse des Ladegerätes an den Massenplan der Anlage angeschlossen sein.

Dazu das Masse-Verbindungskabel der Anlage an die Massenschraube im Inneren des Ladegerätes anschließen (siehe Kapitel « Benutzerschnittstelle-Zone »).

Das benutzte Kabel muss einen Querschnitt von mindestens 2,5mm<sup>2</sup> haben, vom Typ HO7-VK sein und mit einem geeigneten Kabelschuh versehen sein.

**3.2.5. Maßnahmen gegen von dem Gerät erzeugte elektromagnetische Störungen**

Für alle Anschlüsse geschirmtes Kabel benutzen (\*). Die Abschirmung muss an der Sender- und an der Empfängerseite an die Masse angeschlossen sein.

Die Länge der Kabel und die Anschlüsse der Abschirmungen maximal reduzieren.

Die Kabel so nah wie möglich an den Massen herführen (lose Kabel und Schleifen sind zu vermeiden – die Kabel gegen die Massen drücken).

Speise- und Bedienungskabel trennen.

Leistungs- und Prüfkabel trennen (Mindestabstand 200mm).

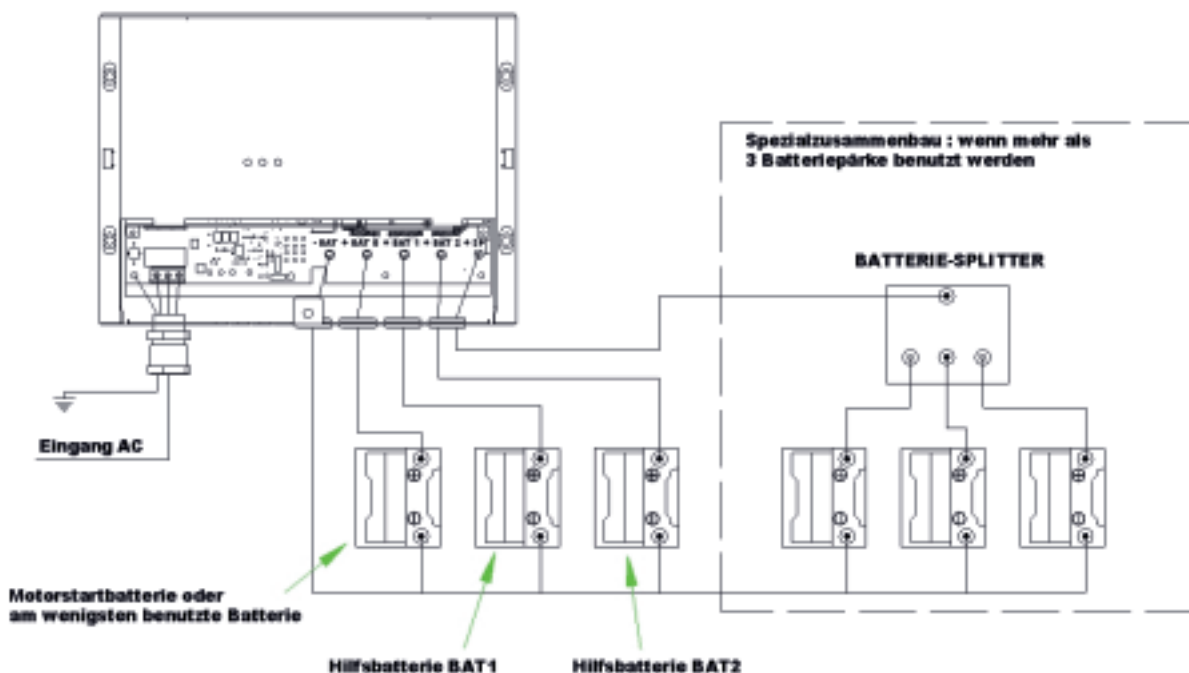
Die Kabel dürfen nur die Speisung des Gerätes gewährleisten. Eine Umleitung oder eine Überbrückung zur Speisung eines anderen Gerätes sind zu verbieten.

(\*). Dies ist eine Installationsempfehlung und keine Verpflichtung. Der Elektroinstallateur entscheidet unter Berücksichtigung der elektromagnetischen Verträglichkeit der Umgebung, ob er ein geschirmtes Kabel benutzt oder nicht.

**3.2.6. Kabelungsprinzip**

**3.2.6.1. Standard Kabelung**

Ladegerät 3 Ausgänge (je Pärre von Ladegerät-Kontakten)



Es müssen nicht unbedingt alle Ausgänge angeschlossen werden

### 3.2.6.2. Andere Kabelungen

Siehe Anhang 6.

## 3.3. KONFIGURATION DES KODIERRADS UND DES SWITCHES – EINSTELLUNGEN - ANZEIGER

### 3.3.1. Beschreibung

Die CPS3-Ladegeräte sind mit einem Kodierrad (RC1) ausgestattet, das ermöglicht, das Ladegerät je nach Batterietyp und Einsatzbereich zu konfigurieren.

Konfiguration mit einem Flachkopfschraubendreher (Breite 2,5 mm), im Uhrzeigersinn drehen.



RC1

RC1 : Wahl der Ladekurven

Die CPS3-Ladegeräte sind mit der Boost-Funktion ausgestattet, die ein schnelleres Aufladen von Batterien ermöglicht. Diese Funktion ist zeitlich gesteuert (Siehe nachfolgende Tabelle) und wird automatisch gehemmt, wenn die Batterie aufgeladen ist: Stopp des Boost für I Batterien < 15 % von I Nennladegeräten.

Für die Modelle CPS3/12-16, CPS3/12-25, CPS3/12-40 und CPS3/24-20, kann die Boost-Funktion kann durch die Verknüpfung des Encoders RC1 gehemmt werden (Verknüpfung B,C,D oder E).

Für die Modelle CPS3/12-60, CPS3/24-30 und CPS3/48-15, kann die Boost-Funktion auch durch einen Switch gehemmt werden (SW1). Konfiguration durch Wahl der Switch :



SW1 : Wahl der Boost-Funktion

### 3.3.2. Konfiguration nach Batterietyp

RC1 Konfiguration	Bezeichnung der Batterietyp oder Konfiguration	Ladegerät 12V		Ladegerät 24V		Ladegerät 48V		Maximale Dauer des BOOST bei +/- 5% T <sub>BOOST</sub>
		Spannung <sup>(*)</sup> Phase Floating	Spannung <sup>(*)</sup> Phase BOOST	Spannung <sup>(*)</sup> Phase Floating	Spannung <sup>(*)</sup> Phase BOOST	Spannung <sup>(*)</sup> Phase Floating	Spannung <sup>(*)</sup> Phase BOOST	
0	Bat typ offen freier Elektrolyt	13,4V	14,1V	26,8V	28,2V	53,6V	56,4V	2 Stunde
1 (Werkseinstellung)	Bat type klassische geschlossen (Blei dicht)	13,8V	14,4V	27,6V	28,8V	55,2V	57,6V	6 Stunde
2	Bat typ GEL	13,8V	14,4V	27,6V	28,8V	55,2V	57,6V	4 Stunde
3	Bat typ AGM	13,6V	14,4V	27,2V	28,8V	54,4V	57,6V	4 Stunde
4	Bat Blei Kalzium Zinn	14,4V	15,1V	28,8V	30,2V	57,6V	60,4V	4 Stunde
5	Batterie mit Spiralen	13,6V	14,4V	27,2V	28,8V	54,4V	57,6V	6 Stunde
6	Überwinterung Bat offen	13,2V		26,4V		52,8V		0 Stunde
7	Überwinterung oder standby Bat geschlossen	13,4V		26,8V		53,6V		0 Stunde
8	Specifiche Reg 1 (GEL+)	13,8V	14,4V	27,6V	28,8V	55,2V	57,6V	8 Stunde
9	Specifiche Reg 2 (GEL SP)	13,8V	14,2V	27,6V	28,4V	55,2V	56,8V	4 Stunde
A	Specifiche Reg 3 (AGM+)	13,6V	14,4V	27,2V	28,8V	54,4V	57,6V	8 Stunde
B	Specifiche Reg 4	13,4V		26,8V		53,6V		0 Stunde
C	Specifiche Reg 5	13,8V		27,6V		55,2V		0 Stunde
D	Specifiche Reg 6	13,6V		27,2V		54,4V		0 Stunde
E	Specifiche Reg 7	14,4V		28,8V		57,6V		0 Stunde
F	Gleichstromversorgung	12,5V		24,5V		48,5V		0 Stunde

(\*) Spannung auf BAT 1 / BAT 2 mit 10% des Nennstroms mit einer Toleranz von +/- 1%  
 Die Spannung auf +BATD ist um rund 0.2V geringer bei 10% des Nennstroms des Ladegerätes und um rund 0,4V geringer bei 100% des Nennstroms des Ladegerätes.  
 Die Spannung auf +SP ist um rund 0.3V höher bei 10% des Nennstroms des Ladegerätes und um rund 0.4V höher bei 100% des Nennstroms des Ladegerätes.

### 3.3.3. Werkseinstellung

Das Ladegerät ist beim Verlassen des Werkes wie folgt konfiguriert:

**Batterie Typ geschlossen (Blei dicht).**

**BOOST aktivierte**

Der Installateur muss (ohne Eingangs- und Ausgangsspannung / bei ausgeschaltetem Gerät) das Kodierrad (RC1) konfigurieren und eventuell die Ausgangsspannung über den Potentiometer RV1 einstellen (benutzen Sie das geeignete Werkzeug, um die Schraube des Potentiometers zu drehen) je nach:

- Batterietyp (nehmen Sie, wenn notwendig, Kontakt mit dem Batteriehersteller auf)
- Bedienungsart
- Querschnitt und Länge der Ausgangskabel
- Notwendigkeit oder Nichtnotwendigkeit der Boost-Funktion

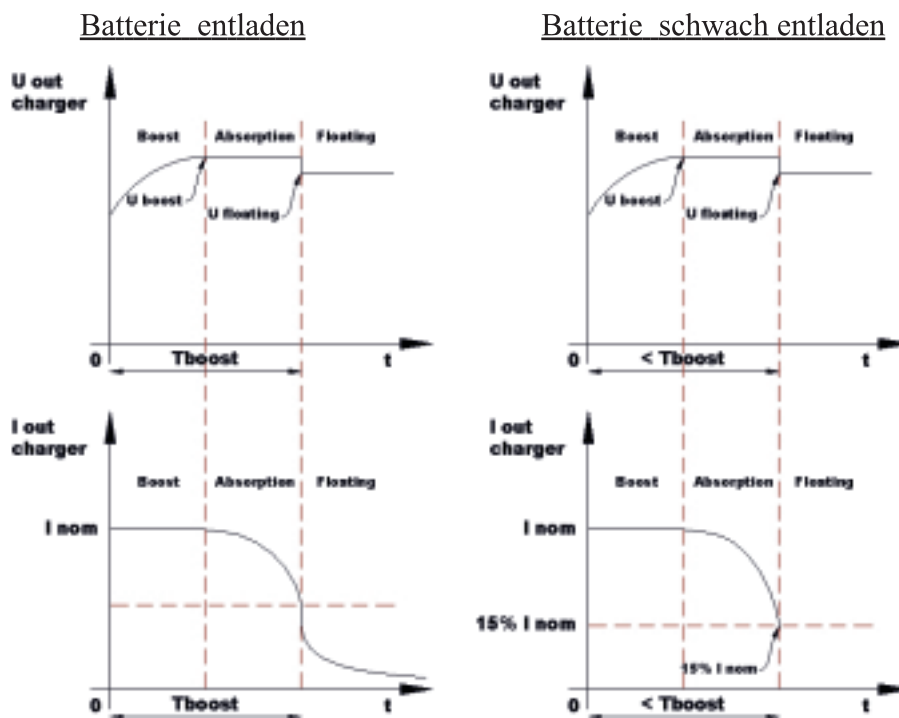
Bei Spezialbatterien wenden Sie sich bitte an einen professionellen Installateur, der die besonderen Einstellungen in Übereinstimmung mit den Spezifikationen des Akkuherstellers und unter Berücksichtigung der Besonderheiten der Anlage durchführt.

**CRISTEC kann im Falle der Beschädigung der Batterien oder des falschen Aufladens nicht haftbar gemacht werden.**

### 3.3.4. Ladekurve

**BOOST aktivierte**

In dieser Konfiguration liefert das Ladegerät CPS3 eine Ladekurve mit 3 Status IUoU: Boost, Absorption, Floating.



U boost: BOOST Spannung (Siehe vorangehende Tabelle).

U floating: Floating Spannung(Siehe vorangehende Tabelle).

T boost: Maximale Dauer des BOOST (Siehe vorangehende Tabelle).

Boost-Phase: startet automatisch bei Unterspannungsetzen des Ladegerätes, wenn die Batterie entladen ist. Der Strom ist hierbei maximal.

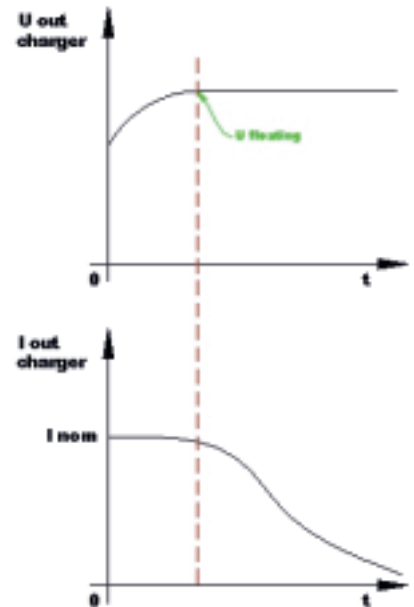
Absorptionsphase: beginnt, sobald die Spannung den maximalen Boost-Wert erreicht hat. Der Strom beginnt sich zu verringern.

Diese beiden Phasen zusammengenommen dauern maximal  $T_{BOOST}$  (gemäß Konfiguration). Wenn der Strom einen Wert unter 15% des Nennstroms erreicht, beginnt automatisch die Floating-Phase. Die Dauer und der Strom hängen vom Ladezustand der Batterie ab.

Floating-Phase: beginnt nach  $T_{BOOST}$  oder wenn der abgegebene Strom 15% des Nennstroms des Ladegeräts erreicht hat. Die Spannung kippt auf den Floating-Wert und der Strom sinkt weiter.

**BOOST desaktivierte**

In dieser Konfiguration liefert das Ladegerät CPS3 eine einstufige Ladekurve IU. Es erzeugt eine konstante Spannung und liefert den für die Batterie(n) notwendigen Strom. Die Aufladezeit hängt von dem Zustand der Batterie ab und ist länger als bei der Konfiguration Boost aktivierte.



**3.3.5. Anzeigen**

ANZEIGE	STATUS	BEDEUTUNG
Grün "ON"	leuchtet	- Ladegerät unter Spannung
	Aus  oder oder	- Abwesenheit oder Beschädigung des Wechselstromnetzes - Bruch der Eingangssicherung - interne Funktionsstörung des Ladegerätes
Gelb "Boost / Absorption"	leuchtet	- Boost desaktivierte - Boost aktivierte und Boost- / Absorptionsphase beendet
	Blinkend	- Boost aktivierte und Ladegerät in Boost- / Absorptionsphase
	Aus  oder	- interne Funktionsstörung des Ladegerätes - Bruch der Ausgangssicherung
Gelb "Floating"	leuchtet	Strom Ladegerät < 15% des Nennstroms (Floating-Phase)
	Aus	Strom Ladegerät > 15% des Nennstroms

Diese Anzeigen sind an der Vorderseite des Gerätes durch Lichtleiter sichtbar und ermöglichen die Visualisierung der Betriebsweise des Gerätes.

**4. MASSNAHMEN BEZÜGLICH WARTUNG UND REPARATUR DES GERÄTES**

**4.1. ALLGEMEINES**

Dieser Abschnitt behandelt die Maßnahmen bezüglich der Wartung und Reparatur des Gerätes. Der einwandfreie Betrieb und die Lebensdauer des Produktes sind abhängig von der strengen Einhaltung der nachstehenden Empfehlungen.

**4.2. WARTUNG DER GERÄTE**

Bei allen Wartungsarbeiten das Batterieladegerät vom Wechselstromnetz trennen.

Wenn die Geräte in einer staubigen Umgebung stehen, sie regelmäßig durch Absaugen reinigen; Staubablagerungen können die Wärmeabführung beeinträchtigen.

Den Ladezustand der Batterien alle 3 Monate überprüfen.

Eine jährliche Überprüfung, ob Muttern und Schrauben fest angezogen sind, ist notwendig, um den einwandfreien Betrieb des Gerätes zu gewährleisten, insbesondere in gestörter Umgebung: Vibrationen, Stöße, starke Temperaturunterschiede, etc..

Eine komplette technische Kontrolle durch eine von CRISTEC empfohlene Person alle 5 Jahre wird empfohlen.

Diese allgemeine technische Kontrolle kann auch in unseren Werken vorgenommen werden.

**4.3. REPARATUR DER GERÄTE**

Bei allen Reparaturarbeiten das Batterieladegerät vom Wechselstromnetz und von den Batterien trennen.

Im Falle von Sicherheitsbruch die in dieser Anweisung empfohlene Sicherungsgröße und -typ beachten.

Für jede Reparaturarbeit mit einem Vertragshändler oder die Firma CRISTEC Kontakt aufnehmen.

## 5. TECHNISCHE SPEZIFIKATIONEN

### 5.1. CPS3 12V/16A, 12V/25A, 24V/12A

Modell	CPS3/12-16	CPS3/12-25	CPS3/24-12
<b>Eingang</b>			
Spannung	85 - 265VCA einphasig		
Frequenz	47 - 65Hz		
Verbrauchsstärke 230/115VCA	1,4A/2,9A	2A/4,2A	1,9A/4A
Leistungsfaktor	0,9 bei Nominalbedingungen		
Leistung	> 80% bei Nominalbedingungen		
Eingangssicherungen	2 x 6,3A/250V – Réf.DEL MICRO FUSE 00346623MST (F1/F2)		
<b>Ausgang</b>			
Anschlusszahl	3 getrennte Anschlüsse BAT D, BAT 1 und BAT 2 (integrierter Verteiler) 1 zusätzlicher Ausgang +SP (vor dem integrierter Loadbalancer) für spezifische Benutzung, es muss unbedingt nicht direkt an einer Batterie verbindet werden. Jeder Anschluss kann allein benutzt werden und den gesamten Strom abgeben.		
Gesamt-Nennstrom (+/-7%) /Nominal Leistung	16A/228W	25A/356W	12A/342W
Ladekurve	Wahl der Ladeart IU oder IUoU (Boost, Absorption, Floating – Werkskonfiguration).		
Batterietyp	Siehe Tabelle Kodierrad -Konfiguration		
Geregelte und gefilterte Ausgangsspannung	Siehe Tabelle Kodierrad -Konfiguration. Die Ladegeräte können mit Gleichstrom betrieben werden.		
Regelungstoleranz vor Verteiler und Sicherungen	< 2% (bei Nominalbedingungen)		
Schwingung und Geräusch von Spitze zu Spitze	< 2% (bei Nominalbedingungen)		
Parallel geschaltete Automotive Ausgangssicherungen im pol BAT -	1 x 20A/32V (F3)	1 x 30A/32V (F3)	1 x 15A/32V (F3)
<b>Umgebung</b>			
Betriebstemperatur	Betriebstemperatur : von -10°C bis +55 °C; über hinaus, Unterlastung: Ermäßigung der Ausgangsleistung < 2,5 %/°C bis 65°C		
Kühlung	Natürliche Dissipation		
Relative Luftfeuchtigkeit	Bis 70% (95% ohne Kondensation)		
Lagertemperatur	-20°C bis +70°C		
<b>Gehäuse</b>			
Material	5-teiliges Gehäuse: <ul style="list-style-type: none"> <li>• Aluminiumkühlkörper</li> <li>• Stahl-Haube und -Stützplatte für Stopfbüchse</li> <li>• Polycarbonate-Verschluss und -Deckel</li> </ul>		
Anstrich	Epoxidlackierung schwarz matt und grau		
Abmessungen ohne Stopfbüchse (Länge, Höhe, Tiefe)/ Gewicht	258 x 179 x 106mm / 2,5Kg		
Befestigungsabstand	240 x 110 mm		
Befestigungsschrauben (Wand)	4 Rundkopfschrauben M5		
Schutzindex	IP23 (Stofbüchse gelegt)		
Schutz der Karte	Tropensicher durch wasserabweisenden Lack (salzhaltige Atmosphäre)		
<b>Normen</b>			
CE/CEM Markierung	NF EN61000-6-1, NF EN61000-6-2, NF EN61000-6-3, NF 61000-6-4		
CE Markierung/Sicherheit	NF EN60950, NF EN60335-2-29		
<b>Elektroschutz</b>			
	<ul style="list-style-type: none"> <li>- gegen flüchtige Eingangs-Überspannungen durch Varistorbruch (außer Garantie)</li> <li>- gegen Zustandsänderungen am Ausgang durch Zerbrechen der Sicherung</li> <li>- Gegen Kurzschlüsse und Überspannungen am Ausgang</li> <li>- Gegen nicht normales Aufheizen durch Abschalten des Ladegerätes (interne Wärmesonde 90°C). Automatischer Wiederstart.</li> <li>- Gegen Überspannungen am Ausgang (17V ±5% für 12V) (34V ±5% für 24V)</li> </ul>		

## 5.2. CPS3 12V/40A, 24V/20A, 12V/60A, 24V/30A, 48V/15A

Modell	CPS3/12-40	CPS3/24-20	CPS3/12-60	CPS3/24-30	CPS3/48-15
<b>Eingang</b>					
Spannung	85 - 265VCA einphasig				
Frequenz	47 - 65Hz				
Verbrauchsstärke 230/115VCA	3,2A/6,6A	3,1A/6,4A	4,6A/9,4A	4,4A/9A	4,3A/8,8A
Leistungsfaktor	0,9 bei Nominalbedingungen				
Leistung	> 80% bei Nominalbedingungen				
Eingangssicherungen F1/F2	2 x T15A/250V – 6,3x 32 (F1/F2)				
<b>Ausgang</b>					
Zahl der Anschlüsse	3 getrennte Anschlüsse BAT D, BAT 1 und BAT 2 (integrierter Verteiler) 1 zusätzlicher Ausgang +SP (vor dem integrierten Loadbalancer) für spezifische Benutzung, es muss unbedingt nicht direkt an einer Batterie verbunden werden. Jeder Anschluss kann allein benutzt werden und den gesamten Strom abgeben.				
Gesamt-Nennstrom (+/-7%) /Nominal Leistung	40A/570W	20A/570W	60A/855W	30A/855W	15A/855W
Ladecurve	Wahl der Ladart IU oder IUoU (Boost, Absorption, Floating – Werkskonfiguration).				
Batterietyp	Siehe Tabelle Kodierrad -Konfiguration				
Geregelte und gefilterte Ausgangsspannung	Siehe Tabelle Kodierrad -Konfiguration Die Ladegeräte können mit Gleichstrom betrieben werden.				
Regelungstoleranz vor Verteiler und Sicherungen	< 2% (bei Nominalbedingungen)				
Schwingung und Geräusch von Spitze zu Spitze	< 2% (bei Nominalbedingungen)				
Parallel geschaltete Automotive Ausgangssicherungen im pol BAT -	2 x 25A/32V (F3/F4)	1 x 25A/32V (F3)	3 x 25A/32V (F3/F4/F5)	2 x 20A/32V (F3/F4)	Sans
<b>Umgebung</b>					
Betriebstemperatur	Betriebstemperatur : von -10°C bis +55 °C; über hinaus, Unterlastung : Ermäßigung der Ausgangsleistung < 2,5 %/°C bis 65°C				
Kühlung	Natürliche Dissipation		Wegblasender Ventilator, ab 15% des Ladegerätsnennstroms gesteuert		
Relative Luftfeuchtigkeit	Bis 70% (95% ohne Kondensation)				
Lagertemperatur	-20°C bis +70°C				
<b>Gehäuse</b>					
Material	Gehäuse : • Aluminiumkühlkörper • Stahl-Haube und -Stützplatte für Stopfbüchse • Polycarbonate-Verschluss und -Deckel		Gehäuse : • Stahl-Haube und -Stützplatte • Polycarbonate-Verschluss		
Anstrich	Epoxidlackierung schwarz matt und grau				
Abmessungen ohne Stopfbüchse (Länge, Höhe, Tiefe)/ Gewicht	282 x 212 x 117mm / 4,2Kg		281 x 212 x 111mm / 4,2Kg		
Befestigungsabstand	265x 110mm		266x 110mm		
Befestigungsschrauben (Wand)	4 Rundkopfschrauben M5				
Schutzindex	IP23 (Stofbüchse gelegt)		IP22 (Stofbüchse gelegt)		
Schutz der Karte	Tropensicher durch wasserabweisenden Lack (salzhaltige Atmosphäre)				
<b>Normen</b>					
CE/CEM Markierung	NF EN61000-6-1, NF EN61000-6-2, NF EN61000-6-3, NF 61000-6-4				
CE Markierung/Sicherheit	NF EN60950, NF EN60335-2-29				
<b>Elektroschutz</b>					
	<ul style="list-style-type: none"> <li>- gegen flüchtige Eingangs-Überspannungen durch Varistorbruch (außer Garantie)</li> <li>- gegen Zustandsänderungen am Ausgang durch Zerbrechen der Sicherung außer Modelle 48V</li> <li>- Gegen Kurzschlüsse und Überspannungen am Ausgang</li> <li>- gegen nicht normales Aufheizen durch Abschalten des Ladegerätes (interne Wärmesonde 90°C). Automatisch Neustart</li> <li>- gegen Überspannungen am Ausgang (17V ±5% für 12V) (34V ±5% für 24V) (68V ±5% für 48V)</li> </ul>				

## 6. AUFSICHTSCHNITTSTELLE, ZUBEHÖR

### 6.1. AUFSICHTSCHNITTSTELLE

Die CPS3 Ladegeräte haben innere Aufsichtmodule, die potentialfreie Kontakte über Fehlerpräsenz steuern

Aufsicht	Aktiv	Konnektor	Kontakttyp	Werkeinstellung	Betroffene Ladegeräte
Ladegerät Fehler	<ul style="list-style-type: none"> <li>• Wenn das Ladegerät ausgeschaltet ist</li> <li>• Wenn Ladegerät im Fehler</li> <li>• Wenn die Ausgangssicherung gebrochen ist</li> <li>• Wenn die Ladegerätsspannung geringer ist als:               <ul style="list-style-type: none"> <li>➤ 11V ±5% (für Modelle 12V)</li> <li>➤ 22V ±5% (für Modelle 24V)</li> <li>➤ 44V ±5% (für Modelle 48V)</li> </ul> </li> </ul>	K14	Geschlossen	Aktiviert Aufgabe	CPS3/12-60 CPS3/24-30 CPS3/48-15
Niedrige Batterie +BAT1 (Aktivierte Aufgabe wenn das Ladegerät ausgeschaltet ist)	<ul style="list-style-type: none"> <li>• Wenn die Spannung der auf +BAT1 angeschlossene Batterien geringer ist als:               <ul style="list-style-type: none"> <li>➤ 10,2V ±5% (für Modelle 12V)</li> <li>➤ 20,4V ±5% (für Modelle 24V)</li> <li>➤ 40,8V ±5% (für Modelle 48V)</li> </ul>               (Hysteresis rund 1V)             </li> </ul>	K13	Geschlossen	Desaktivierte Aufgabe  Aktivierung durch Bewegung des Jumpers X4 im Position 1-2	CPS3/12-60 CPS3/24-30 CPS3/48-15
Niedrige Batterie +BAT2 (Aktivierte Aufgabe wenn das Ladegerät ausgeschaltet ist)	<ul style="list-style-type: none"> <li>• Wenn die Spannung der auf +BAT1 angeschlossene Batterien geringer ist als:               <ul style="list-style-type: none"> <li>➤ 10,2V ±5% (für Modelle 12V)</li> <li>➤ 20,4V ±5% (für Modelle 24V)</li> <li>➤ 40,8V ±5% (für Modelle 48V)</li> </ul>               (Hysteresis rund 1V)             </li> </ul>	K16	Geschlossen	Desaktivierte Aufgabe  Aktivierung durch Bewegung des Jumpers X3 im Position 1-2	CPS3/12-40 CPS3/12-60 CPS3/24-20 CPS3/24-30 CPS3/48-15

Elektrische Angabe der Potentialfreie Kontakte (Relais) : Schaltvermögen 30V 100mA



Achtung: Die Aufsichte für niedrige Spannung der Batterien, wenn sie aktiv sind, verbrauchen rund 12mA an die an Ausgänge +BAT1 und +BAT2 angeschlossene Batterien.

### 6.2. ZUBEHÖR UND ZUBEHÖRVERBINDUNG

Das Zubehör wird nicht zu dem Standardartikel Batterieladegeräte CPS3 mitgeliefert; es ist bei Ihrem Vertragshändler erhältlich. Nur das von CRISTEC vertriebenen Zubehör kann mit den Ladegeräten montiert werden.

Die für die Reihe CPS3 lieferbaren Zubehör sind:

#### **Fernbedienung Ein / Aus für das Ladegerät: Bestellnummer A/M-CPS3**

5m Kabel + Ein-/Aus-Schalter; an Stecker K8 anzuschließen (siehe Plan)

#### **Digitalanzeige: Bestellnummer SEEL009104** (Außer Modelle 48V)

Ermöglicht die Anzeige des Status des Ladegerätes (ON/OFF), des Ladestroms und der Spannung jedes der 3 Ausgänge

10m Kabel + Anzeige, an K3 anzuschließen

#### **Boost Fernbedienung: Bestellnummer BAD-CPS3** (Nur für die Modelle CPS3 12V/60A, 24V/30A und 48V/15A)

5m Kabel + Schalter Boost ON/Boost OFF, an K11 anzuschließen (Siehe Plan)

#### **Temperaturfühler: Bestellnummer STP-CPS3** (Nur für die Modelle CPS3 12V/60A, 24V/30A und 48V/15A)

Ermöglicht den Ausgleich der Ladespannung je nach Temperatur

Ladegerät 12V: -18mV/°C

Ladegerät 24V: -36mV/°C

Ladegerät 48V: -72mV/°C

5m Kabel + Fühler, an K2 anzuschließen (Siehe Plan)

#### **Zubehör LEDs ferngesteuert: Bestellnummer LED-DEP-CPS3** (Nur für die Modelle CPS3 12V/60A, 24V/30A und 48V/15A)

Ermöglicht die ferngesteuerte Anzeige der LED ON/BOOST, Absorption/Floating

5m Kabel, an KLD123 anzuschließen

#### **Anschlußstecker K10** (Nur für die Modelle CPS3 12V/60A, 24V/30A und 48V/15A)

Ermöglicht, ein analogisches Amperemeter und ein Voltmeter, um den Ladestrom, die Spannung jedes der 3 Ausgänge und die Spannung des +SP Ausganges anzuzeigen. Diese Optionsgeräte sollen, auf K10 mit einem spezifischen Kabel (Referenz DEP-V-A-CPS3) angeschlossen werden (für mehr Auskünfte, bitte dir Firma CRISTEC aufnehmen).

#### **Stopfbüchsen: Bestellnummer PE-CPS3/1M-2M**

Stopfbüchsen an der Stelle von ursprünglichen Kabeldurchführungen zu montieren.

Beutel mit 4 Stopfbüchsen



**7. CE KONFORMITÄTSBESCHEINIGUNG****CE KONFORMITÄTSERKLÄRUNG**

**mit den Verfügungen der Richtlinie 2006/95/CE "Niederspannung"  
und den Verfügungen der Richtlinie 2004/108/CE "Elektromagnetische Kompatibilität"**

**Hertseller: CRISTEC**

**Anschrift: 31 rue Marcel Paul, Z.I. Kerdroniou Est – 29000 Quimper/FRANCE**

**erklären Batterieladegeräte CPS3:**

**12V/16A, 12V/25A, 12V/40A, 12V/60A, 24V/12A, 24V/20A, 24V/30A und 48V/15A**

**mit den Verfügungen der Richtlinie 2006/95/CE und den Verfügungen der Richtlinie 2004/108/CE  
übereinstimmt.**

**Die gültigen harmonisierten Normen sind folgende:**

**NF EN 61000-6-1:** *Electromagnetic compatibility (EMC) - Part 6-1: generic immunity standards – for residential, commercial and light industrial environments.*

**NF EN 61000-6-2:** *Electromagnetic compatibility (EMC) - Part 6-2: generic immunity standards – for industrial environments.*

**NF EN 61000-6-3:** *Electromagnetic compatibility (EMC) - Part 6-3: generic emission standards – for residential, commercial and light industrial environments.*

**NF EN 61000-6-4:** *Electromagnetic compatibility (EMC) - Part 6-4: generic emission standards – for industrial environments.*

**NF EN 60950-1:** *Information technology equipment - Safety - Part 1: general requirements.*

**NF EN 60335-2-29:** *Safety of household and similar electrical appliances – Part 2-29: Particular requirements for battery chargers.*

**Quimper, 27/04/2009**

**Name und Titel der Unterzeichner:**

**Moulay TAOUFIK**

Leiter der Leistungselektronikabteilung

**Didier MARGERAND**

Präsident

**Jahr der Anerkennung der CE-Markierung : 2009**

## ÍNDICE

<b>1. PRECAUCIONES – GARANTÍA</b> .....	<b>43</b>
<b>1.1. PRECAUCIONES (ADVERTENCIA) – DISPOSICIONES RELATIVAS A LA SEGURIDAD</b> .....	<b>43</b>
<b>1.2. GARANTÍA</b> .....	<b>44</b>
<b>2. FUNCIONAMIENTO–PRESENTACION–INTERFACES</b> .....	<b>44</b>
<b>2.1. PRINCIPIO DE FUNCIONAMIENTO</b> .....	<b>44</b>
<b>2.2. PRESENTACIÓN GENERAL</b> .....	<b>44</b>
<b>2.3. AREA INTERFAZ USUARIO</b> .....	<b>45</b>
<b>3. INSTALACIÓN</b> .....	<b>45</b>
<b>3.1. DIMENSIONES DEL CARGADOR</b> .....	<b>45</b>
<b>3.2. CABLEADO</b> .....	<b>45</b>
<b>3.2.1. Llegada de los cables</b> .....	<b>45</b>
<b>3.2.2. Cable de conexión red alterna pública o grupo electrógeno</b> .....	<b>46</b>
<b>3.2.3. Cable de conexión batería</b> .....	<b>46</b>
<b>3.2.4. Cable de conexión a la masa de la instalación</b> .....	<b>47</b>
<b>3.2.5. Disposiciones respecto a las perturbaciones electromagnéticas generadas por el aparato</b> .....	<b>47</b>
<b>3.2.6. Principio de cableado</b> .....	<b>48</b>
<b>3.2.6.1. Cableado tipo</b> .....	<b>48</b>
<b>3.2.6.2. Otros Cableados</b> .....	<b>48</b>
<b>3.3. CONFIGURACIÓN DE LA RUEDA SELECTORA Y DEL SWITCH – AJUSTES – INDICADORES</b> .....	<b>48</b>
<b>3.3.1. Descripción</b> .....	<b>48</b>
<b>3.3.2. Configuración en función del tipo de baterías</b> .....	<b>49</b>
<b>3.3.3. Configuración fabrica</b> .....	<b>49</b>
<b>3.3.4. Curva de carga</b> .....	<b>50</b>
<b>3.3.5. Indicadores</b> .....	<b>51</b>
<b>4. DISPOSICIONES RELATIVAS AL MANTENIMIENTO Y A LA REPARACIÓN</b> .....	<b>51</b>
<b>4.1. GENERALIDADES</b> .....	<b>51</b>
<b>4.2. MANTENIMIENTO DE LOS EQUIPOS</b> .....	<b>51</b>
<b>4.3. REPARACIÓN DE LOS EQUIPOS</b> .....	<b>51</b>
<b>5. ESPECIFICACIONES TÉCNICAS</b> .....	<b>52</b>
<b>5.1. CPS3 12V/16A, 12V/25A, 24V/12A</b> .....	<b>52</b>
<b>5.2. CPS3 12V/40A, 24V/20A, 12V/60A, 24V/30A, 48V/15A</b> .....	<b>53</b>
<b>6. INTERFACES DE VIGILANCIA, ACCESORIOS</b> .....	<b>54</b>
<b>6.1. INTERFACES DE VIGILANCIA</b> .....	<b>54</b>
<b>6.2. ACCESORIOS Y CONEXIONES ACCESORIOS</b> .....	<b>54</b>
<b>7. CERTIFICACIÓN DE CONFORMIDAD CE</b> .....	<b>55</b>

## **1. PRECAUCIONES – GARANTÍA**

El suministro CRISTEC incluye los siguientes elementos:

- ▶ **1 caja metálica que contiene la función electrónica cargador de baterías**
- ▶ **El presente manual del usuario**
- ▶ **1 embalaje específico**

El presente documento se aplica a los cargadores de baterías de la gama CPS3 CRISTEC listados en portada.

Este manual está destinado a los usuarios, instaladores y personal de mantenimiento del equipo. Es imprescindible que lean este documento antes de cualquier intervención en el cargador.

Este manual debe guardarse en un lugar seguro y accesible para ser consultado antes de cualquier intervención ya que contiene todas las informaciones relativas a la utilización del aparato.

Este documento es propiedad de CRISTEC. Todas las informaciones que figuran en él se aplican al producto que lo acompaña. La sociedad se reserva el derecho de modificar sus especificaciones sin previo aviso.

### **1.1. PRECAUCIONES (ADVERTENCIA) – DISPOSICIONES RELATIVAS A LA SEGURIDAD**

Material de clase I según la norma NF EN 60950.

Las prescripciones de instalación están indicadas en la norma NFC 15-100 y en la norma específica « a los buques deportivos – sistemas eléctricos- Instalación de distribución de corriente alterna » de referencia ISO13297.

La instalación debe ser realizada por un electricista o un instalador profesional.

La red de entrada alterna debe ser cortada antes de toda intervención sobre el equipo.

El equipo no está previsto para ser utilizado por los niños.



#### **Disposición general**

Antes de cualquier manipulación del cargador, es imprescindible leer este manual.



#### **Disposiciones respecto a choques eléctricos**

Riesgo de electrocución y de peligro de muerte: es totalmente prohibido intervenir dentro del cargador bajo tensión.



#### **Disposiciones respecto a las corrientes de fuga accidentales a la tierra**

Es imprescindible conectar el borne PE del cargador a la tierra de la instalación. Se deberá conectar antes que los demás bornes.

El cargador debe estar cerrado antes de ponerlo en tensión con el tornillo previsto con este objeto.

Corriente de fuga accidental entre fase y tierra: conformarse a la norma NFC15-100 para las precauciones de instalación.

Los trabajos de conexión deben ser realizados por un electricista o un instalador profesional. El cargador debe ser conectado sobre una instalación que disponga de un disyuntor bipolar diferencial de 30mA.

Corriente de fuga accidental entre el circuito de carga y la masa: la detección de las corrientes de fuga accidentales a la masa debe realizarse por medio de un dispositivo de protección exterior al cargador (dispositivo de corriente diferencial residual o controlador de aislamiento).

El calibre y la naturaleza de la protección serán adaptados por el instalador en función de los riesgos. Se recomienda tomar precauciones particulares a toda instalación en la que puedan producirse fenómenos de electrólisis. La normativa impone la presencia de corta-baterías en salida en los polos + y -.



#### **Disposiciones respecto a las caídas de rayos**

En las zonas geográficas muy expuestas, puede ser conveniente instalar un pararrayos antes del cargador para evitar que se degrade de forma irreversible.



#### **Disposiciones respecto a los calentamientos del aparato**

El equipo ha sido diseñado para ser montado en una pared vertical según las indicaciones que figuran en este manual.

Es absolutamente necesario mantener una zona despejada de 150mm alrededor del cargador. El instalador tomará las disposiciones necesarias para que la temperatura del aire en la entrada sea inferior a 65°C en las condiciones extremas de funcionamiento.

También se tomarán las disposiciones necesarias para permitir la evacuación de aire caliente por cada lado del cargador.

Es totalmente prohibido poner un objeto sobre o contra el cargador.

El cargador no debe instalarse cerca de una fuente de calor, sino en una zona ventilada. Las llegadas y salidas de aire del cargador no deben estar obstruidas.

**Atención superficie caliente:** no toque el cargador durante y después su funcionamiento (riesgo de quemadura).



#### **Disposiciones respecto al polvo el goteo y las caídas de agua**

Se deberá elegir adecuadamente el emplazamiento del cargador para evitar que penetre humedad, líquido, sal o polvo..

Estos incidentes pueden provocar una degradación irreversible del equipo y ser un peligro potencial para el usuario.

El aparato debe instalarse en un lugar seco y bien ventilado.

**Disposiciones respecto a los materiales inflamables**

El cargador no debe utilizarse cerca de materiales líquidos o gases inflamables. Las baterías pueden emitir gases explosivos: para la instalación de las baterías, tener en cuenta las prescripciones de su fabricante.  
A proximidad de las baterías: ventilar el local, no fumar, no utilizar llama fuerte. Utilizar los fusibles definidos en la presente noticia.

**Otras disposiciones**

No perforar ni mecanizar la caja del cargador: existe un riesgo de rotura de componentes o de proyección de virutas o de limaduras en la tarjeta del cargador.

**Todo lo que no se estipula en este manual está terminantemente prohibido.**

**1.2. GARANTÍA**

El incumplimiento de las reglas de instalación y de utilización anula la garantía del fabricante y exime de toda responsabilidad a la sociedad CRISTEC.

La duración de garantía es de 36 meses. Se aplica a las piezas, así como a la mano de obra para un material entregado en la fábrica de Quimper. Sólo los elementos reconocidos defectuosos de origen serán sustituidos en el marco de la garantía.

**Nuestra garantía no cubre:**

1. El incumplimiento del presente manual
2. La modificación e intervención mecánica, eléctrica o electrónica en el aparato
3. Cualquier utilización incorrecta
4. Toda traza de humedad
5. El incumplimiento de las tolerancias de alimentación (por ejemplo: sobretensión)
6. Cualquier error en las conexiones
7. Cualquier caída o golpe durante el transporte, la instalación o la utilización
8. Cualquier intervención de personas no autorizadas por CRISTEC
9. Cualquier intervención en la área conversión de energía por una persona no autorizada por CRISTEC (ruptura o desprendimiento de la etiqueta de sello de garantía: « warranty »)
10. Cualquier conexión de interfaces no suministradas por CRISTEC
11. Los gastos de embalaje y de porte
12. Los deterioros aparentes o ocultos ocasionados por los transportes y/o manipulaciones (todo recurso debe ser enviado al transportista)

Nuestra garantía no puede dar lugar en ningún caso a una indemnización. CRISTEC no puede ser considerado responsable de ningún daño debido a la utilización del cargador de baterías.

**2. FUNCIONAMIENTO–PRESENTACION–INTERFACES****2.1. PRINCIPIO DE FUNCIONAMIENTO**

Los cargadores de baterías de la gama CPS3 han sido diseñados en base a un convertidor de corte de alta frecuencia que transforma la señal alterna en una tensión continua, regulada y filtrada. Pueden funcionar en cargador de baterías y en alimentación de corriente continua.

El funcionamiento del cargador de baterías es totalmente automático, después de haber seleccionado previamente el tipo de batería y el tipo de carga. Puede estar conectado de forma permanente a las baterías (salvo estipulación contraria del proveedor o del fabricante de batería) y no es preciso desconectarlo durante el arranque del motor (aplicación marina) ya que está equipado con diodos anti retorno.

El aparato suministra una tensión adaptada a la carga de 1, 2 ó 3 baterías independientes (repartidor de carga integrado, separación de las baterías). Todos los modelos están provistos de una salida adaptada a la carga de la batería del motor (salida BAT D, aplicación marina). El cargador puede suministrar como máximo la corriente nominal repartida entre todas las salidas utilizadas en función de los parques baterías conectados.

Cada salida puede suministrar la corriente nominal.

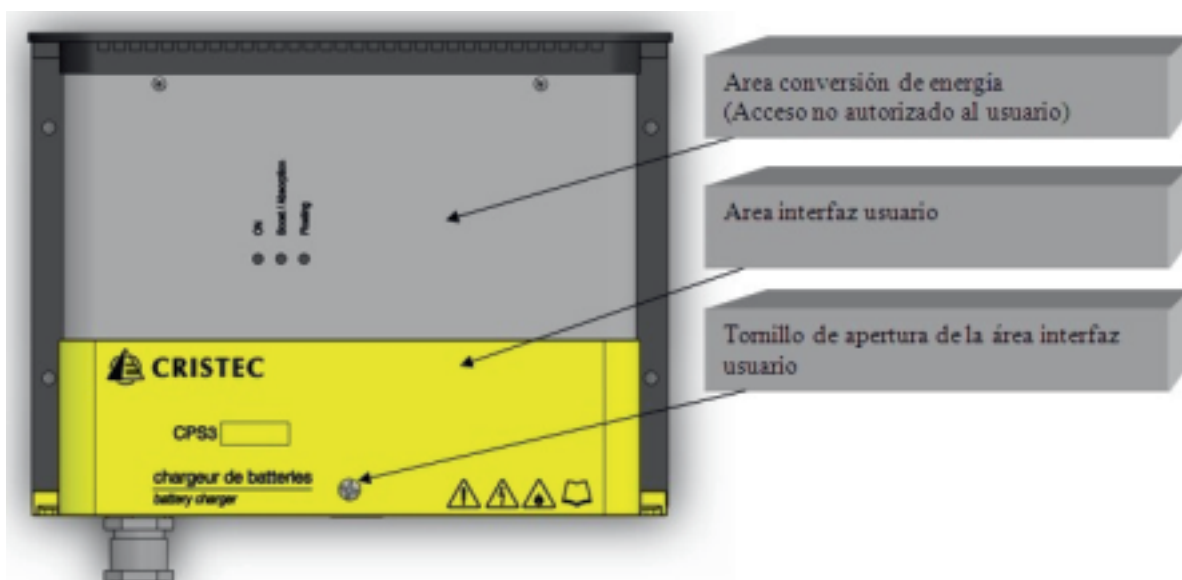
Todos los modelos son equipados de una salida adicional +SP que permite añadir un repartidor de carga exterior en caso de una instalación compuesta de más de 3 parques baterías.

No hay que conectar obligatoriamente todas las salidas. Sin embargo, si sólo se utiliza una salida se recomienda conectar las salidas BAT1, BAT2 y BAT D entre sí (facultativo).

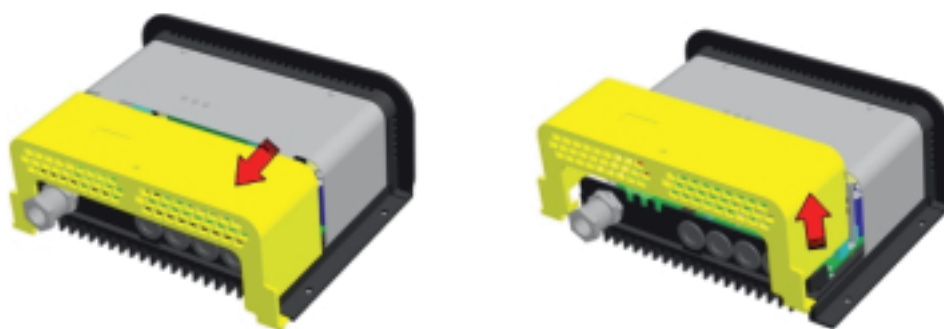
**2.2. PRESENTACIÓN GENERAL**

Los cargadores se componen en dos áreas:

- la área interfaz usuario
- la área conversión de energía (cualquier intervención en esta área está prohibida bajo pena de exclusión de la garantía, salvo autorización de CRISTEC).



### Acceso al área interfaz usuario:



### 2.3. AREA INTERFAZ USUARIO

Véase el anexo 1 y 2 según el modelo

## 3. INSTALACIÓN

Este apartado trata sobre las disposiciones relativas a la instalación del equipo.

La instalación y la primera puesta en funcionamiento deben ser realizadas por un electricista o un instalador profesional según las normas vigentes (en el caso de los barcos de recreo, conformarse a la norma internacional ISO13297).

El instalador deberá leer este manual de utilización e informar a los usuarios de las disposiciones relativas a la utilización y a la seguridad que figuran en el manual.

La fijación del cargador se efectúa con 4 tornillos M5 de cabeza redonda (diámetro de la cabeza del tornillo inferior a 10 mm para asegurar la apertura de la tapa).

Distancia entre ejes de fijación: véase el plano correspondiente en el capítulo Dimensiones del cargador.

### 3.1. DIMENSIONES DEL CARGADOR

Véase el anexo 3, 4 y 5 según el modelo.

### 3.2. CABLEADO

#### 3.2.1. Llegada de los cables

La llegada del cable de la red se efectúa a través de un prensaestopas.

La llegada de los cables de las baterías y/o utilización se efectúa a través del pasacables (posibilidad de montar prensaestopas en lugar - no proveídos : véase el párrafo accesorios).

La llegada de los cables «accesorios» (véase el párrafo accesorios) se efectúa a través de 3 muescas situadas por encima de los pasacables.

Para conectar y desconectar un cable, es imprescindible cortar la alimentación del cargador y aislar eléctricamente las baterías de este último.

Las referencias de los suministros complementarios necesarios para el correcto funcionamiento del aparato se definen en los apartados que figuran a continuación: el incumplimiento de estas disposiciones conlleva la anulación sistemática de la garantía.

**3.2.2. Cable de conexión red alterna pública o grupo electrógeno**

Todos los cargadores CPS3 pueden funcionar automática e indiferentemente a partir de redes monofásicas de 85 a 265VAC y de 47 a 65Hz.

**Grupos electrógenos**

El cargador de baterías CRISTEC ha sido diseñado para funcionar con un grupo electrógeno.



**Atención:** En algunos casos, los grupos electrógenos pueden generar sobretensiones importantes en particular durante la fase de arranque. Antes de conectar el cargador, verificar la compatibilidad de las características del grupo y las del cargador: potencia, tensión, sobretensión, frecuencia, corriente, etc. Se recomienda muy mucho poner el cargador fuera de tensión alterna durante la fase de arranque de los grupos electrógenos.

El cable de alimentación debe conectarse en la placa de bornes de tornillos K1 (bornes PE, ACN y ACL):

PE : Tierra                      ACN : Neutro                      ACL : Fase

Según las longitudes de línea, los cables de conexión a la red alterna deberán tener obligatoriamente una sección superior o igual a los valores indicados en el siguiente cuadro :

Modelo	Sección mínima del cable en 115 VAC	Sección mínima del cable en 230 VAC
CPS3/12-16 CPS3/12-25 CPS3/24-12	3 x 1,5 mm <sup>2</sup>	3 x 1,5 mm <sup>2</sup>
CPS3/12-40 CPS3/24-20	3 x 1,5 mm <sup>2</sup>	3 x 1,5 mm <sup>2</sup>
CPS3/12-60 CPS3/24-30 CPS3/48-15	3 x 2,5 mm <sup>2</sup>	3 x 1,5 mm <sup>2</sup>

El tipo de cable (H07-VK, MX...) deberá ser definido por el instalador en función del tipo de aplicación y de las normas aplicables.

En las aplicaciones en las que la red puede estar en 115VAC o 230VAC, es imprescindible optar por las secciones recomendadas en 115VAC.

Utilizar obligatoriamente adaptadores de collarín aislante en correlación con las normas de la instalación para la conexión de la entrada alterna de la red.

El conductor PE (comúnmente denominado "tierra", hilo verde/amarillo) de la fuente alterna debe conectarse obligatoriamente al cargador en el borne previsto con este objeto y antes de cualquier otro borne.

Remitirse al plano correspondiente en el

capítulo « área interfaz usuario».

El calibre de los disyuntores situados antes del cargador deberá corresponder a los requerimientos del equipo.

**Comentario:**

El cargador CPS3 funciona cuando se pone en tensión (cable de red de entrada conectado y alimentado).

El cargador CPS3 está parado cuando deja de estar en tensión (cable de la red de entrada desconectado o disyuntor de la instalación en la posición OFF).

ATENCIÓN: si se utiliza el accesorio Parada/Marcha del cargador, este último puede estar parado pero mantenerse en tensión (tensión peligrosa).

**3.2.3. Cable de conexión batería**

Antes de cualquier puesta en tensión, es imprescindible verificar la compatibilidad de la tensión, la corriente y la configuración en función del tipo de baterías conectado.

**Verificación de la tensión de carga**

Antes de la conexión de las baterías al cargador, es necesario verificar la polaridad de los acumuladores. Verificar también la tensión de las baterías con un voltímetro calibrado. Un valor de tensión demasiado bajo en algunos tipos de acumuladores puede indicar una degradación irreversible de estos últimos y, en consecuencia, una imposibilidad de carga.

El cargador CPS3 está equipado con 5 bornes de salida:

- K4: - BAT (menos parque baterías)
- K5: +BAT D (más batería de arranque para aplicación de tipo marina)
- K6: +BAT 1 (más batería parque 1)
- K7: +BAT 2 (más batería parque 2)
- K12 : +SP (entrada repartidor de carga externa caso particular)



(Atención una conexión directa de una batería sobre el borne +SP podría ocasionar la destrucción del cargador, se debe imperativamente conectar un repartidor de carga entre la batería y el borne +SP).

Modelo	Sección de los cables de conexión baterías	Diámetro del orificio del terminal
CPS3/12-16	6mm <sup>2</sup>	5mm
CPS3/12-25	10mm <sup>2</sup>	5mm
CPS3/24-12	6mm <sup>2</sup>	5mm
CPS3/12-40	16mm <sup>2</sup>	5mm
CPS3/24-20	10mm <sup>2</sup>	5mm
CPS3/12-60	16mm <sup>2</sup>	5mm
CPS3/24-30	10mm <sup>2</sup>	5mm
CPS3/48-15	10mm <sup>2</sup>	5mm

Hasta **3 metros**, los cables de conexión de las baterías deberán tener obligatoriamente una sección superior o igual a los valores indicados en el siguiente cuadro:

El tipo de cable (H07-VK, MX...) deberá ser definido por el instalador en función del tipo de aplicación y de las normas aplicables.

Es preciso conservar los pasacables o los prensaestopas en la cara inferior de la caja para evitar que se degraden los cables de conexión en las paredes metálicas de la caja y garantizar el aislamiento entre los conductores activos y la masa eléctrica.

### 3.2.4. Cable de conexión a la masa de la instalación

En función de las normas vigentes de la aplicación en cuestión, la caja del cargador debe conectarse al plano de masa de la instalación.

Para ello, conectar el cable de conexión a la masa de la instalación en el tornillo de masa situado en el interior del cargador (véase capítulo "área interfaz usuario").

El cable utilizado debe tener una sección mínima de 2,5mm<sup>2</sup>, ser de tipo HO7-VK y estar provisto de un terminal adecuado.

### 3.2.5. Disposiciones respecto a las perturbaciones electromagnéticas generadas por el aparato

Utilizar cable blindado para todas las conexiones (\*). El blindaje debe conectarse a la masa por los lados emisor y receptor.

Reducir el máximo posible la longitud de los cables y las conexiones de los blindajes.

Efectuar el tendido de los cables lo más cerca que se pueda de las masas (evitar los cables "volantes" o los bucles – aplicar los cables contra las masas).

Separar los cables de alimentación y de utilización.

Separar los cables de potencia y los cables de control (200mm como mínimo).

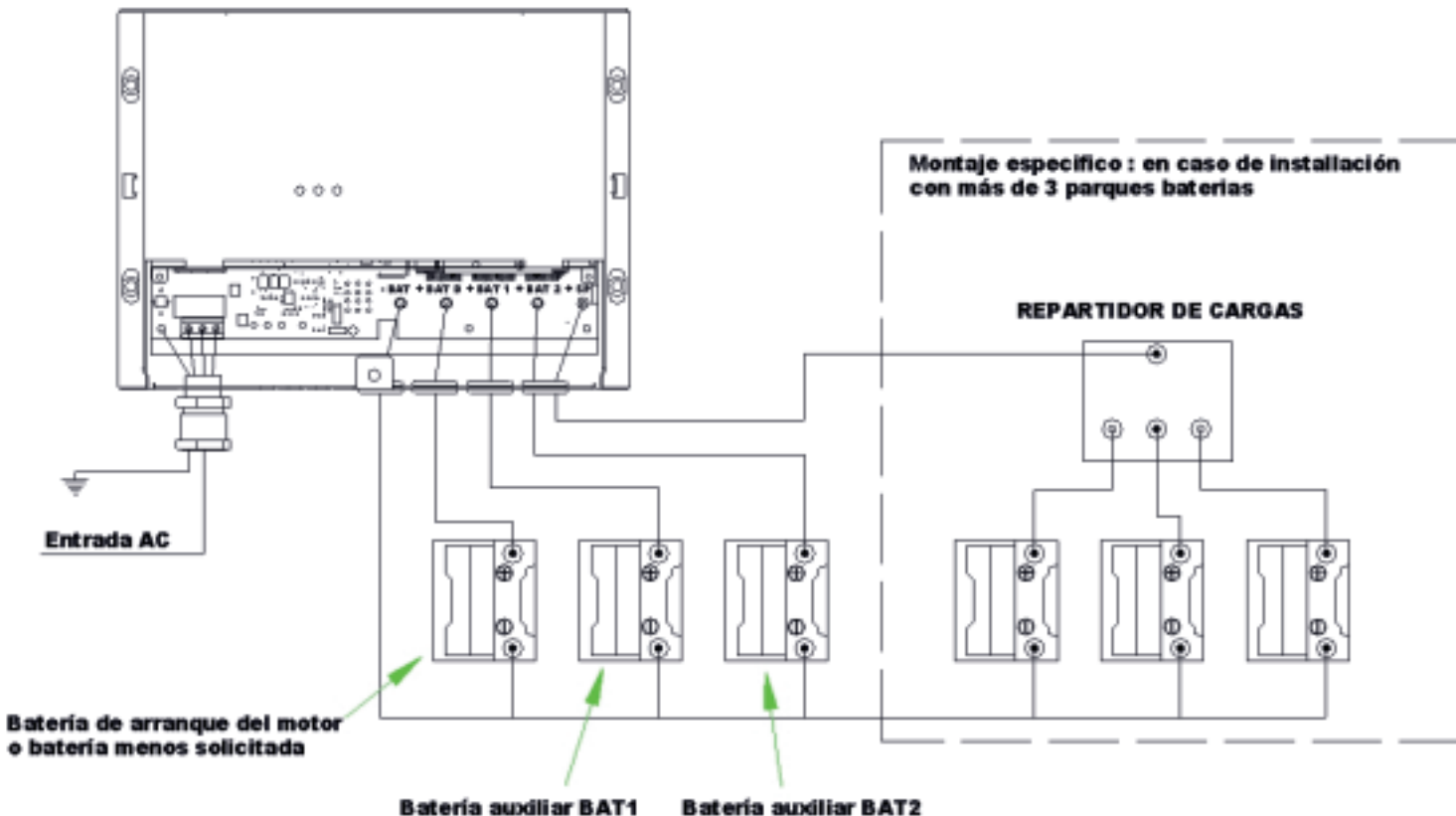
Los cables deben asegurar únicamente la alimentación del aparato. Evitar derivaciones o puenteados para alimentar otro aparato.

(\*) Esto es un consejo de instalación y no una obligación. El electricista instalador debe decidir si hay que utilizar cable blindado o no, teniendo en cuenta el entorno CEM.

### 3.2.6. Principio de cableado

#### 3.2.6.1. Cableado tipo

**Cargador 3 salidas** (en caso de configuración cargador)



No hay que conectar obligatoriamente todas las salidas

**Conexión baterías** (en caso de configuración cargador)

23-04-09 N°10350 13A

#### 3.2.6.2. Otros Cableados

Véase anexo 6.

### 3.3. CONFIGURACIÓN DE LA RUEDA SELECTORA Y DEL SWITCH – AJUSTES – INDICADORES

#### 3.3.1. Descripción

Los cargadores CPS3 están equipados de una rueda selectora (RC1) que permite configurar el cargador en función del tipo de baterías y de la aplicación.

Configuración con ayuda de un pequeño destornillador a cabeza plana (anchura 2,5mm), dar vueltas a la derecha.

*RC1 : Selección de las curvas de carga*



RC1

Los cargadores CPS3 están provistos de la función Boost que permite una carga más rápida de las baterías.

Esta función está temporizada en el tiempo (véase el cuadro siguiente) y es inhibida automáticamente si la batería está cargada: parada del boost para I baterías < 15% de I cargador nominal.

Para los cargadores CPS3/12-16, CPS3/12-25, CPS3/12-40 y CPS3/24-20, la función Boost puede inhibirse mediante la rueda selectora RC1 (Configuración B,C,D o E).

Para los cargadores CPS3/12-60, CPS3/24-30 y CPS3/48-15, la función Boost también puede inhibirse mediante un switch (SW1).

Configuración por selección del Switch

*SW1 : Selección de la función BOOST*





## 3.3.2. Configuración en función del tipo de baterías

Configuración de RC1	Designación del tipo de batería o configuración	Cargadores 12V		Cargadores 24V		Cargadores 48V		Duración máxima del BOOST a $\pm 5\%$ $T_{BOOST}$
		Tensión <sup>(*)</sup> Fase Floating	Tensión <sup>(*)</sup> Fase BOOST	Tensión <sup>(*)</sup> Fase Floating	Tensión <sup>(*)</sup> Fase BOOST	Tensión <sup>(*)</sup> Fase Floating	Tensión <sup>(*)</sup> Fase BOOST	
0	Bat tipo abierta electrolito libre	13,4V	14,1V	26,8V	28,2V	53,6V	56,4V	2H
1 (configuración fábrica)	Bat tipo cerrada clásica (plomo estanca)	13,8V	14,4V	27,6V	28,8V	55,2V	57,6V	6H
2	Bat tipo GEL	13,8V	14,4V	27,6V	28,8V	55,2V	57,6V	4H
3	Bat tipo AGM	13,6V	14,4V	27,2V	28,8V	54,4V	57,6V	4H
4	Bat plomo calcio estaño	14,4V	15,1V	28,8V	30,2V	57,6V	60,4V	4H
5	Bat tipo en espirale	13,6V	14,4V	27,2V	28,8V	54,4V	57,6V	6H
6	Invernada Bat abierta	13,2V		26,4V		52,8V		0H
7	Invernada o standby Bat cerrada	13,4V		26,8V		53,6V		0H
8	Ajuste Especifico1 (GEL+)	13,8V	14,4V	27,6V	28,8V	55,2V	57,6V	8H
9	Ajuste Especifico2 (GEL SP)	13,8V	14,2V	27,6V	28,4V	55,2V	56,8V	4H
A	Ajuste Especifico3 (AGM+)	13,6V	14,4V	27,2V	28,8V	54,4V	57,6V	8H
B	Ajuste Especifico4	13,4V		26,8V		53,6V		0H
C	Ajuste Especifico5	13,8V		27,6V		55,2V		0H
D	Ajuste Especifico6	13,6V		27,2V		54,4V		0H
E	Ajuste Especifico7	14,4V		28,8V		57,6V		0H
F	Fuente de alimentación de corriente continua	12,5V		24,5V		48,5V		0H

(\*) Tensión en BAT 1 / BAT 2 con el 10% de la corriente nominal con una tolerancia de  $\pm 1\%$ .  
 La tensión sobre +BATD es inferior de aproximadamente 0,2V a 10% de la corriente nominal del cargador y de aproximadamente 0,4V a 100% de la corriente nominal del cargador.  
 La tensión sobre +SP es superior de aproximadamente 0,3V a 10% de la corriente nominal del cargador y de aproximadamente 0,4V a 100% de la corriente nominal del cargador.

## 3.3.3. Configuración fabrica

El cargador ha sido configurado en salida de fábrica:

**BAT. Tipo cerrada (Plomo estanca)****BOOST activado**

El instalador debe configurar (fuera de tensión entrada y salida) la rueda selectora (RC1) y eventualmente ajustar la tensión de salida en vacío vac con el potenciómetro RV1 (utilizar la herramienta adecuada para girar el tornillo del potenciómetro) en función:

- del tipo de batería (si fuera necesario, ponerse en contacto con el fabricante de baterías)
- del tipo de utilización
- de la sección y longitud de los cables de salida
- de la necesidad o no de la función boost

En caso de baterías especiales, recurrir a un instalador profesional que efectuará los ajustes particulares de acuerdo con las especificaciones del fabricante de acumuladores y teniendo en cuenta las particularidades de la instalación.

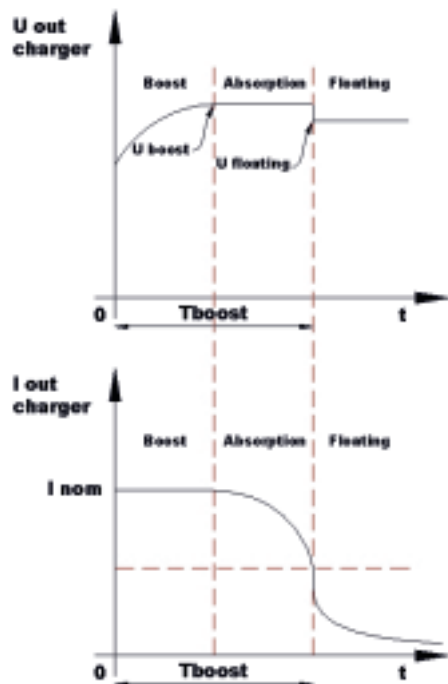
**CRISTEC no se responsabiliza en caso de deterioro de las baterías o de carga incorrecta.**

### 3.3.4. Curva de carga

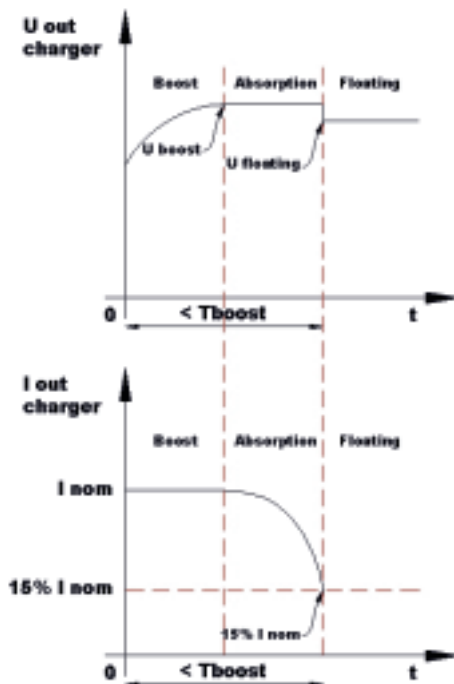
#### **BOOST activado**

En esta configuración, el cargador CPS3 suministra una curva de carga 3 estados IUoU: Boost, Absorción, Floating.

Batería descargada



Batería poco descargada



U boost: tensión de BOOST (véase el cuadro más arriba)

U floating: tensión de Floating (véase el cuadro más arriba)

T boost: Duración máxima de BOOST (véase el cuadro más arriba)

Fase Boost: arranca automáticamente cuando se pone en tensión del cargador si la batería está descargada. Entonces la corriente es máxima

Fase Absorption: comienza cuando la tensión ha alcanzado el valor máximo del Boost. La corriente comienza a disminuir.

Estas dos fases acumuladas duran  $T_{BOOST}$  como máximo. Si la corriente alcanza un valor inferior al 15% de la corriente nominal, la fase floating se conecta automáticamente. La duración y la corriente dependen del estado de carga de la batería.

Fase Floating: comienza al cabo de  $T_{BOOST}$  o cuando la corriente suministrada alcanza el 15% de la corriente nominal del cargador. La tensión bascula al valor Floating y la corriente sigue decreciendo

#### **BOOST desactivado**

En esta configuración, el cargador CPS3 suministra una curva de carga de tipo mononivel IU. Genera una tensión constante y suministra la corriente necesaria para la o las baterías. El tiempo de carga depende del estado de la batería y es más largo que en la configuración boost activado.



## 3.3.5. Indicadores

INDICADOR	ESTATO	SIGNIFICADO
Verde "ON"	Encendido	- Cargador en tensión
	Apagado	- Ausencia o degradación de la red alterna <ul style="list-style-type: none"> <li>o - Rotura fusible de entrada</li> <li>o - Problema de funcionamiento interno del cargador</li> </ul>
Amarillo "Boost / Absorption"	Encendido	- Boost desactivado <ul style="list-style-type: none"> <li>o - Boost activado y fase de Boost/Absorción finalizada</li> </ul>
	Intermitente	- Boost activado y cargador en curso de fase de Boost/Absorción
	Apagado	- Problema de funcionamiento interno del cargador <ul style="list-style-type: none"> <li>o - Rotura del fusible de salida</li> </ul>
Amarillo "Floating"	Encendido	Corriente cargador < 15% de la corriente nominal (fase de Floating)
	Apagado	Corriente cargador > 15% de la corriente nominal

Estos indicadores son visibles en la cara frontal del aparato a través de guías de luz y permiten una visualización del modo de funcionamiento del aparato.

## 4. DISPOSICIONES RELATIVAS AL MANTENIMIENTO Y A LA REPARACIÓN

### 4.1. GENERALIDADES

Este apartado trata sobre las disposiciones relativas al mantenimiento y a las reparaciones del equipo. El correcto funcionamiento y la duración de vida del producto dependen del estricto cumplimiento de las recomendaciones que figuran a continuación.

### 4.2. MANTENIMIENTO DE LOS EQUIPOS

Desconectar el cargador de baterías de la red alterna para realizar cualquier operación de mantenimiento. Si los aparatos han sido instalados en un ambiente polvoriento, hay que limpiarlos periódicamente por aspiración (ya que la acumulación de polvo puede alterar la evacuación del calor).

Verificar el estado de carga de las baterías cada 3 meses.

Es necesario realizar una verificación anual del apriete de las tuercas y tornillos para garantizar el correcto funcionamiento del aparato (particularmente en medio perturbado: vibraciones, golpes, diferencias de temperatura importantes, etc.).

Cada 5 años se recomienda que personal recomendado por CRISTEC realice una inspección técnica completa. Este control técnico general también puede realizarse en nuestras fábricas.

### 4.3. REPARACIÓN DE LOS EQUIPOS

Para cualquier operación de reparación, desconectar el cargador de baterías de la red alterna y de las baterías.

En caso de rotura de los fusibles, respetar el calibre y el tipo de fusible recomendado en este manual.

Para cualquier otra intervención de reparación, ponerse en contacto con un distribuidor o la sociedad CRISTEC.

## 5. ESPECIFICACIONES TÉCNICAS

### 5.1. CPS3 12V/16A, 12V/25A, 24V/12A

Modelo	CPS3/12-16	CPS3/12-25	CPS3/24-12
<b>Entrada</b>			
Tensión	De 85 a 265VCA monofásica		
Frecuencia	De 47 a 65Hz		
Intensidad de consumo 230/115VCA	1,4A/2,9A	2A/4,2A	1,9A/4A
Factor de potencia	0,9 en las condiciones nominales		
Rendimiento	> 80% en las condiciones nominales		
Fusibles de entrada	2 x 6,3A/250V – Réf.DEL MICRO FUSE 00346623MST (F1/F2)		
<b>Salida</b>			
Número de salidas	3 salidas independientes BAT D, BAT 1 y BAT 2 (repartidor integrado). 1 salida adicional +SP (antes repartidor integrado) para utilización específica, no conectar directamente sobre una batería Cada salida puede utilizarse sola y suministrar la corriente total		
Corriente nominal total (+/-7%) / Potencia nominal	16A/228W	25A/356W	12A/342W
Curva de carga	Elección del tipo de carga IU o IUoU (Boost, Absorción, Floating – configuración de fábrica).		
Tipo de baterías	Véase el cuadro de configuración de la rueda selectora		
Tensión de salida regulada filtrada	Véase el cuadro de configuración de la rueda selectora. Los cargadores pueden funcionar en alimentación de corriente continua.		
Tolerancia de regulación antes del repartidor y fusibles	< 2% (en las condiciones nominales)		
Ondulación y ruido cresta a cresta	< 2% (en las condiciones nominales)		
Fusibles automotives de salida montados en paralelo en el polo BAT -	1 x 20A/32V (F3)	1 x 30A/32V (F3)	1 x 15A/32V (F3)
<b>Entorno</b>			
Temperatura de funcionamiento	Condiciones nominales : de - 10°C a + 55 °C; más allá, derating : reducción de la potencia de salida < a 2,5 %/°C hasta 65°C		
Refrigeración	Disipación natural		
Humedad relativa	Hasta el 70% (95% sin condensación)		
Temperatura de almacenamiento	-20°C a +70°C		
<b>Caja</b>			
Material	Caja compuesta por : • chasis disipador de aluminio • tapa y placa soporte prensaestopas de acero • cierre y tejado en policarbonato		
Pintura	Revestimiento epoxi negro mate, gris		
Dimensiones sin el prensaestopas (longitud, altura, profundidad) / Peso	258 x 179 x 106mm / 2,5Kg		
Distancia entre ejes de fijación	240 x 110 mm		
Tornillos de fijación (mural)	4 tornillos M5 cabeza redonda		
Índice de protección	IP23 (prensaestopas montados)		
Protección tarjeta	Tropicalización con barniz hidrófugo (ambiente marino)		
<b>Normas</b>			
Marcado CE/CEM	NF EN61000-6-1, NF EN61000-6-2, NF EN61000-6-3, NF 61000-6-4		
Marcado CE/seguridad	NF EN60950, NF EN60335-2-29		
<b>Protecciones eléctricas</b>			
	<ul style="list-style-type: none"> <li>- Contra las sobretensiones de entrada fugitivas por rotura de varistancia (fuera garantía)</li> <li>- Contra las inversiones de polaridad en salida por rotura de fusible</li> <li>- Contra los cortocircuitos y las sobrecargas en salida</li> <li>- Contra los calentamientos anormales por corte del cargador (sonda térmica interna 90°C) Reencendido automático</li> <li>- Contra las sobretensiones de salida (17V ±5% para 12V) (34V ±5% para 24V)</li> </ul>		

## 5.2. CPS3 12V/40A, 24V/20A, 12V/60A, 24V/30A, 48V/15A

Modelos	CPS3/12-40	CPS3/24-20	CPS3/12-60	CPS3/24-30	CPS3/48-15
<b>Entrada</b>					
Tensión	De 85 a 265VCA monofásica				
Frecuencia	De 47 a 65Hz				
Intensidad de consumo 230/115VCA	3,2A/6,6A	3,1A/6,4A	4,6A/9,4A	4,4A/9A	4,3A/8,8A
Factor de potencia	0,9 (en las condiciones nominales)				
Rendimiento	> 80% (en las condiciones nominales)				
Fusibles de entrada F1/F2	2 x T15A/250V – 6,3x 32 (F1/F2)				
<b>Salida</b>					
Número de salidas	3 salidas independientes BAT D, BAT 1 y BAT 2 (repartidor integrado) 1 salida adicional +SP (antes repartidor integrado) para utilización específico, no conectar directamente a una batería Cada salida puede utilizarse sola y suministrar la corriente total				
Corriente nominal total (+/-7%) / Potencia nominal	40A/570W	20A/570W	60A/855W	30A/855W	15A/855W
Curva de carga	Elección del tipo de carga IU o IUoU (Boost, Absorción, Floating – configuración de fábrica).				
Tipo de baterías	Véase el cuadro de configuración de la rueda selectora				
Tensión de salida regulada filtrada	Véase el cuadro de configuración de de la rueda selectora. . Los cargadores pueden funcionar en alimentación de corriente continua.				
Tolerancia de regulación antes del repartidor y fusibles	< 2% (en las condiciones nominales)				
Ondulación y ruido cresta a cresta	< 2% (en las condiciones nominales)				
Fusibles automotivos de salida montados en paralelo en el polo BAT -	2 x 25A/32V (F3/F4)	1 x 25A/32V (F3)	3 x 25A/32V (F3/F4/F5)	2 x 20A/32V (F3/F4)	Sans
<b>Entorno</b>					
Temperatura de funcionamiento	Condiciones nominales : de - 10°C a + 55 °C; más allá, derating : reducción de la potencia de salida < a 2,5 %/°C hasta 65°C				
Refrigeración	Disipación natural		Ventilador soplador pilotado à 15% de la corriente nominal del cargador		
Humedad relativa	Hasta el 70% (95% sin condensación)				
Temperatura de almacenamiento	-20°C a +70°C				
<b>Caja</b>					
Material	Caja compuesta por: • chasis disipador de aluminio • tapa y placa soporte prensaestopas de acero • cierre y tejado en policarbonato		Caja compuesta por: • chasis et tapa de acero • cierre en policarbonato		
Pintura	Revestimiento epoxi negro mate, gris				
Dimensiones sin el prensaestopas (longitud, altura, profundidad) / Peso	282 x 212 x 117mm / 4,2Kg		281 x 212 x 111mm / 4,2Kg		
Distancia entre ejes de fijación	265x 110mm		266x 110mm		
Tornillos de fijación (mural)	4 tornillos M5 cabeza redonda				
Índice de protección	IP23 (prensaestopas montados)		IP22 (prensaestopas montados)		
Protección tarjeta	Tropicalización con barniz hidrófugo (ambiente marino)				
<b>Normas</b>					
Marcado CE/CEM	NF EN61000-6-1, NF EN61000-6-2, NF EN61000-6-3, NF 61000-6-4				
Marcado CE/seguridad	NF EN60950, NF EN60335-2-29				
<b>Protecciones eléctricas</b>					
	<ul style="list-style-type: none"> <li>- Contra las sobretensiones de entrada fugitivas por rotura de varistancia (fuera garantía)</li> <li>- Contra las inversiones de polaridad en salida por rotura de fusible salvo modelos 48V</li> <li>- Contra los cortocircuitos y las sobrecargas en salida</li> <li>- Contra los calentamientos anormales por corte del cargador (sonda térmica interna 90°C) Re-encendido automático</li> <li>- Contra las sobretensiones de salida (17V ±5% para 12V; 34V ±5% para 24V; 68V ±5% para 48V)</li> </ul>				

## 6. INTERFACES DE VIGILANCIA, ACCESORIOS

### 6.1. INTERFACES DE VIGILANCIA

El cargador CPS3 dispone de módulos de vigilancia internos que pilotan contactos secos de presencia defecto.

Vigilancia	Activo	Conector	Tipo de contacto	Configuración salida de fabrica	Cargadores concernidos
Defecto cargador	<ul style="list-style-type: none"> <li>• Si el cargador está apagado</li> <li>• Si el cargador está en defecto</li> <li>• Si el fusible de salida está roto</li> <li>• Si la tensión del cargador está menor a :               <ul style="list-style-type: none"> <li>➢ 11V <math>\pm</math>5% (para modelos 12V)</li> <li>➢ 22V <math>\pm</math>5% (para modelos 24V)</li> <li>➢ 44V <math>\pm</math>5% (para modelos 48V)</li> </ul> </li> </ul>	K14	Cerrado	Función activada	CPS3/12-60 CPS3/24-30 CPS3/48-15
Batería baja +BAT1 (función activada cuando el cargador está apagado)	<ul style="list-style-type: none"> <li>• Si la tensión del parque batería conectado sobre +BAT1 está menor a :               <ul style="list-style-type: none"> <li>➢ 10,2V <math>\pm</math>5% (para modelos 12V)</li> <li>➢ 20,4V <math>\pm</math>5% (para modelos 24V)</li> <li>➢ 40,8V <math>\pm</math>5% (para modelos 48V)</li> </ul>               (histéresis alrededor de 1V)             </li> </ul>	K13	Cerrado	Función desactivada  A activar en desplazando el caballo X4 en posición 1-2	CPS3/12-60 CPS3/24-30 CPS3/48-15
Batería baja +BAT2 (función activada cuando el cargador está apagado)	<ul style="list-style-type: none"> <li>• Si la tensión del parque batería conectado sobre +BAT2 está menor a :               <ul style="list-style-type: none"> <li>➢ 10,2V <math>\pm</math>5% (para modelos 12V)</li> <li>➢ 20,4V <math>\pm</math>5% (para modelos 24V)</li> <li>➢ 40,8V <math>\pm</math>5% (para modelos 48V)</li> </ul>               (histéresis alrededor de 1V)             </li> </ul>	K16	Cerrado	Función desactivada  A activar en desplazando el caballo X3 en posición 1-2	CPS3/12-40 CPS3/12-60 CPS3/24-20 CPS3/24-30 CPS3/48-15



Características eléctricas de los contactos secos (relés) : potencia de corte 30V 100mA  
**Atención:** Las vigilancias de tensión baterías bajas +BAT1 y +BAT2 cuando están activadas, consumen alrededor de 12mA sobre los parques de baterías conectados sobre las salidas +BAT1 y +BAT2.

### 6.2. ACCESORIOS Y CONEXIONES ACCESORIOS

Los accesorios no forman parte del suministro básico de los cargadores de baterías CPS3; están disponibles en su distribuidor. Sólo se pueden montar con los cargadores los accesorios comercializadas por CRISTEC.  
 Los accesorios disponibles para la gama CPS3 son:

#### **Mando Parada/Marcha del cargador a distancia: referencia A/M-CPS3**

Cable de 5 metros + conmutador Parada/Marcha; conectar en el conector K8 (véase plano).

#### **Visualizador digital: referencia SEEL009104** (salvo modelos 48V)

Permite visualizar el estado del cargador (ON/OFF), la corriente del cargador y la tensión de cada una de las 3 salidas.

Cable de 10 metros + visualizador, a conectar en K3.

#### **Mando Boost a distancia: referencia BAD-CPS3** (para CPS3 12V/60A, 24V/30A y 48V/30A únicamente)

Cable de 5 metros + conmutador Boost ON/Boost OFF, a conectar en K11 (véase plano).

#### **Sonda de temperatura: referencia STP-CPS3** (para CPS3 12V/60A, 24V/30A y 48V/30A únicamente)

Permite la compensación de la tensión de carga en función de la temperatura

Cargador 12 V: -18mV/°C

Cargador 24 V: -36mV/°C

Cargador 48 V: -72mV/°C

Cable de 5 metros + sonda, a conectar en K2 (véase plano)

#### **Accesorio LEDs desplazadas: referencia LED-DEP-CPS3** (para CPS3 12V/60A, 24V/30A y 48V/30A únicamente)

Permite la visualización desviada de los LEDs ON/BOOST, absorption/Floating.

Cable de 5 metros, a conectar en KLD123.

#### **Conector K10** (para CPS3 12V/60A, 24V/30A y 48V/30A únicamente)

Permite conectar un amperímetro e un voltímetro analógicos para visualizar el corriente cargador, la tensión de cada una de las 3 salidas y la tensión de la salida +SP.

Estas opciones deben ser conectadas en K10 con un cable específico, referencia DEP-V-A-CPS3. (para más informaciones, contactar CRISTEC)

#### **Prensaestopas : referencia PE-CPS3/1M-2M**

Para montar en lugar de los pasa-cables de origen.

Bolsita de 4 prensaestopas

**7. CERTIFICACIÓN DE CONFORMIDAD CE****DECLARACIÓN DE CONFORMIDAD **

con las disposiciones de la directiva 2006/95/CE "Baja Tensión"  
y con las disposiciones de la directiva 2004/108/CE "Compatibilidad Electromagnética"

**Fabricante:** CRISTEC

**Señas:** 31 rue Marcel Paul, Z.I. Kerdroniou Est – 29000 Quimper/FRANCE

declarará que los cargadores de baterías CPS3:

12V/16A, 12V/25A, 12V/40A, 12V/60A, 24V/12A, 24V/20A, 24V/30A y 48V/15A

están conformes a las disposiciones de la directiva 2006/95/CE y a las disposiciones de la directiva 2004/108/CE.

**Las normas armonizadas aplicadas son las siguientes:**

**NF EN 61000-6-1:** *Electromagnetic compatibility (EMC) - Part 6-1: generic immunity standards – for residential, commercial and light industrial environments.*

**NF EN 61000-6-2:** *Electromagnetic compatibility (EMC) - Part 6-2: generic immunity standards – for industrial environments*

**NF EN 61000-6-3:** *Electromagnetic compatibility (EMC) - Part 6-3: generic emission standards – for residential, commercial and light industrial environments.*

**NF EN 61000-6-4:** *Electromagnetic compatibility (EMC) - Part 6-4: generic emission standards – for industrial environments*

**NF EN 60950-1:** *Information technology equipment - Safety - Part 1: general requirements.*

**NF EN 60335-2-29:** *Safety of household and similar electrical appliances – Part 2-29: Particular requirements for battery chargers.*

Quimper, 27/04/2009

**Nombre y cargo de los firmantes:**



**Moulay TAOUFIK**

Jefe del departamento electrónica de potencia



**Didier MARGERAND**

Presidente

Año de aprobación del mercado CE: 2009

## INDICE

<b>1. PRECAUZIONI – GARANZIA</b> .....	<b>57</b>
<b>1.1. PRECAUZIONI (AVVERTENZA) – DISPOSIZIONI DI SICUREZZA</b> .....	<b>57</b>
<b>1.2. GARANZIA</b> .....	<b>58</b>
<b>2. FUNZIONAMENTO–PRESENTAZIONE–INTERFACCE</b> .....	<b>58</b>
<b>2.1. PRINCIPIO DI FUNZIONAMENTO</b> .....	<b>58</b>
<b>2.2. PRESENTAZIONE GENERALE</b> .....	<b>58</b>
<b>2.3. ZONA DI INTERFACCIA UTENTE</b> .....	<b>59</b>
<b>3. INSTALLAZIONE</b> .....	<b>59</b>
<b>3.1. INGOMBRO DEL CARICABATTERIE</b> .....	<b>59</b>
<b>3.2. CABLAGGIO</b> .....	<b>59</b>
<b>3.2.1. Arrivo dei cavi</b> .....	<b>59</b>
<b>3.2.2. Cavi di collegamento rete alternata pubblica o gruppo elettrogeno</b> .....	<b>60</b>
<b>3.2.3. Cavo di collegamento batteria</b> .....	<b>60</b>
<b>3.2.4. Cavo di collegamento alla massa dell’installazione</b> .....	<b>61</b>
<b>3.2.5. Disposizioni relative alle perturbazioni elettromagnetiche generate dall’apparecchio</b> .....	<b>61</b>
<b>3.2.6. Modalità di cablaggio</b> .....	<b>61</b>
<b>3.2.6.1. Cablaggio normale</b> .....	<b>61</b>
<b>3.2.6.2. Altri tipi di cablaggio</b> .....	<b>62</b>
<b>3.3. CONFIGURAZIONE DEL COMMUTATORE E DEL SWITCH – REGOLAZIONI – INDICATORI</b> .....	<b>62</b>
<b>3.3.1. Descrizione</b> .....	<b>62</b>
<b>3.3.2. Configurazione in funzione del tipo di batterie</b> .....	<b>62</b>
<b>3.3.3. Configurazione di fabbrica</b> .....	<b>63</b>
<b>3.3.4. Curva di carico</b> .....	<b>63</b>
<b>3.3.5. Indicatori</b> .....	<b>64</b>
<b>4. DISPOSIZIONI RELATIVE ALLA MANUTENZIONE ED ALLA RIPARAZIONE</b> .....	<b>64</b>
<b>4.1. GÉNÉRALITÀ</b> .....	<b>64</b>
<b>4.2. MANUTENZIONE DEGLI ÉQUIPAGGIAMENTI</b> .....	<b>64</b>
<b>4.3. RIPARAZIONE DELLE ATTREZZATURE</b> .....	<b>64</b>
<b>5. SPECIFICHE TECNICHE</b> .....	<b>65</b>
<b>5.1. CPS3 12V/16A, 12V/25A, 24V/12A</b> .....	<b>65</b>
<b>5.2. CPS3 12V/40A, 24V/20A, 12V/60A, 24V/30A, 48V/15A</b> .....	<b>66</b>
<b>6. INTERFACCE DI CONTROLLO, ACCESSORI</b> .....	<b>67</b>
<b>6.1. INTERFACCE DI CONTROLLO</b> .....	<b>67</b>
<b>6.2. ACCESSORI E COLLEGAMENTI ACCESSORI</b> .....	<b>67</b>
<b>7. CERTIFICATO DI CONFORMITÀ CE</b> .....	<b>68</b>



## **1. PRECAUZIONI – GARANZIA**

La fornitura CRISTEC comprende i seguenti elementi:

- ▶ **1 contenitore metallico includente la componente elettronica del caricabatteria**
- ▶ **Il presente manuale d'uso**
- ▶ **1 imballaggio specifico**

Il presente documento è relativo ai caricabatterie della gamma CPS3 CRISTEC indicati sulla copertina.

Questo manuale è destinato agli utenti, installatori e personale della manutenzione dell'attrezzatura. Questi ultimi devono assolutamente leggere il presente documento prima di qualsiasi intervento sul caricabatteria.

Questo manuale deve essere conservato con cura e consultato prima di qualsiasi intervento in quanto contiene tutte le informazioni relative all'uso dell'apparecchio.

Questo documento è di proprietà della CRISTEC; tutte le informazioni in esso contenute sono relative ai prodotti con i quali viene consegnato. La società si riserva il diritto di modificarne le specifiche senza preavviso.

### **1.1. PRECAUZIONI (AVVERTENZA) – DISPOSIZIONI DI SICUREZZA**

Materiale di classe I secondo la normativa NF EN 60950.

Le indicazioni di installazione sono contenute nella normativa NFC 15-100 e ISO 13297 relativa a "imbarcazioni da diporto – impianti elettrici - installazione di dispositivi a corrente alternata".

L'installazione deve essere effettuata da un elettricista o da un installatore professionista.

Prima di intervenire sul dispositivo, scollegare la rete elettrica di ingresso a corrente alternata.

Tenere il dispositivo fuori dalla portata dei bambini.



#### **Disposizione generale**

Prima di utilizzare il caricabatterie, leggere attentamente il presente manuale.



#### **Disposizioni in caso di scosse elettriche**

Pericolo di scosse elettriche, anche mortali: non intervenire sul caricabatterie sotto tensione.



#### **Disposizioni relative alle correnti di dispersione accidentali**

Il morsetto PE del caricabatteria deve essere imperativamente raccordato con la terra dell'installazione. Questo deve essere raccordato prima di tutti gli altri morsetti.

Il caricabatteria deve essere chiuso prima di essere collegato alla corrente elettrica tramite l'apposita vite.

Corrente di dispersione accidentale tra fase e terra: conformarsi alla norma NFC15-100 per le precauzioni d'installazione.

Far realizzare i lavori di raccordo da un elettricista o da un tecnico specializzato. Il caricabatteria deve essere collegato su un'installazione che dispone di un interruttore bipolare differenziale con sensibilità di 30mA.

Corrente di dispersione accidentale tra circuito di carica e massa: il rilevamento di correnti di dispersione accidentali alla massa deve essere assicurato da un dispositivo di protezione esterno al caricabatteria (dispositivo a corrente differenziale o di controllo dell'isolamento).

Il calibro e la natura della protezione saranno adattati dall'installatore in funzione dei rischi. Si raccomandano precauzioni particolari su tutte le installazioni suscettibili ai fenomeni elettrolisi. La normativa impone la presenza di interruttori di batteria in uscita sul polo + ed il polo -.



#### **Disposizioni relative agli impulsi atmosferici**

Nelle zone geografiche fortemente esposte può essere utile posizionare un parafulmine a monte del caricatore al fine di evitare qualsiasi degradazione irreversibile dello stesso.



#### **Disposizioni relative al riscaldamento dell'apparecchio**

L'equipaggiamento è concepito per essere montato su una parete verticale secondo le indicazioni fornite in questo manuale.

È obbligatorio conservare una zona di 150mm intorno al caricatore. L'installatore prenderà le misure necessarie affinché la temperatura dell'aria all'ingresso sia inferiore a 65°C nelle estreme condizioni d'uso.

Le misure necessarie saranno ugualmente prese per consentire il passaggio dell'aria calda su ogni lato del caricabatteria.

Non collocare oggetti al di sopra o a ridosso del caricabatterie.

Il caricabatteria non deve essere installato in prossimità di una fonte di calore ma in una zona aerata. Gli ingressi e le uscite dell'aria del caricabatteria non devono essere ostruiti.

**Attenzione superficie surriscaldata:** non toccare il caricabatterie durante e dopo il funzionamento (rischio di ustioni).



#### **Disposizioni relative alle polveri, allo scorrimento superficiale ed all'acqua**

Il posizionamento del caricabatteria deve essere scelto per evitare qualsiasi penetrazione d'umidità, di liquido, di sale o di polvere al suo interno.

Questi incidenti possono generare una degradazione irreversibile del materiale ed un pericolo potenziale per l'utente.

L'apparecchio deve essere posizionato in un luogo asciutto e ben ventilato.

**Disposizioni relative ai materiali infiammabili**

Il caricabatteria non deve essere utilizzato nelle vicinanze di materiali, liquidi o gas, infiammabili. Le batterie sono suscettibili di emettere dei gas esplosivi: per l'installazione delle batterie, far riferimento alle indicazioni del fabbricante.

Nelle vicinanze delle batterie: non fumare, non utilizzare fiamme vive, ventilare il locale. Utilizzare soltanto i fusibili indicati nel presente manuale.

**Altre disposizioni**

Non forare o utilizzare il contenitore del caricabatteria: rischio di rottura dei componenti o di proiezione di particelle o limature sulla scheda del caricabatteria.

**Tutto ciò che non è citato nel presente manuale è rigorosamente vietato.**

**1.2. GARANZIA**

Il mancato rispetto delle regole d'installazione e di uso annulla la garanzia del costruttore e libera la società CRISTEC da ogni responsabilità.

La durata della garanzia è di 36 mesi. Essa si applica ai pezzi ed alla manodopera per il materiale reso alla fabbrica di Quimper. Solo gli elementi riconosciuti difettosi all'origine saranno sostituiti nell'ambito della garanzia.

**La nostra garanzia è esclusa per:**

1. Mancato rispetto del presente manuale
2. Ogni modifica ed intervento meccanico, elettrico o elettronico sull'apparecchio
3. Qualsiasi uso errato
4. Qualsiasi traccia d'umidità
5. Mancato rispetto delle tolleranze d'alimentazione (ad es. : sovratensione)
6. Qualsiasi errore nelle connessioni
7. Qualsiasi caduta o choc durante il trasporto, dell'installazione o dell'utilizzazione
8. Qualsiasi intervento delle persone non autorizzate da CRISTEC
9. Qualsiasi intervento sulla zona di conversione di energia da parte di persone non autorizzate da CRISTEC (rottura o scollamento del sigillo di garanzia: "warranty")
10. Qualsiasi connessione con interfaccia non fornite da CRISTEC
11. Le spese d'imballaggio e di porto
12. I danni apparenti o nascosti occasionati dal trasporto e/o manutenzione (qualsiasi ricorso deve essere indirizzato al trasportatore)

La nostra garanzia non può in nessun caso dar luogo ad un'indennità. CRISTEC non può essere ritenuta responsabile dei danni dovuti all'uso del caricabatteria.

**2. FUNZIONAMENTO–PRESENTAZIONE–INTERFACCE****2.1. PRINCIPIO DI FUNZIONAMENTO**

I caricabatterie della gamma CPS3 sono concepiti sulla base di un invertitore ad alta frequenza che trasforma il segnale alternato in una tensione continua, regolata e filtrata. Essi possono funzionare come caricabatterie ed in alimentazione a corrente continua.

Il funzionamento dei caricabatterie è interamente automatico, una volta selezionato il tipo di batteria ed il tipo di carica. Può restare collegato permanentemente alle batterie (salvo diversa indicazione da parte del fornitore o del produttore delle batterie) et e non necessita di essere scollegato al momento dell'avvio del motore (applicazione marina) in quanto è equipaggiato di diodi anti-ritorno.

L'apparecchio eroga una tensione adatta alla ricarica di 1, 2 o 3 batterie separate (ripartitore di carica integrato, separazione delle batterie). Tutti i modelli sono dotati di un'uscita adatta alla ricarica della batteria motore (uscita BAT D, applicazione marina). Il caricabatteria può erogare al massimo la corrente nominale ripartita sulla totalità delle uscite utilizzate in funzione dei parchi batterie collegati.

Ogni uscita può erogare la corrente nominale.

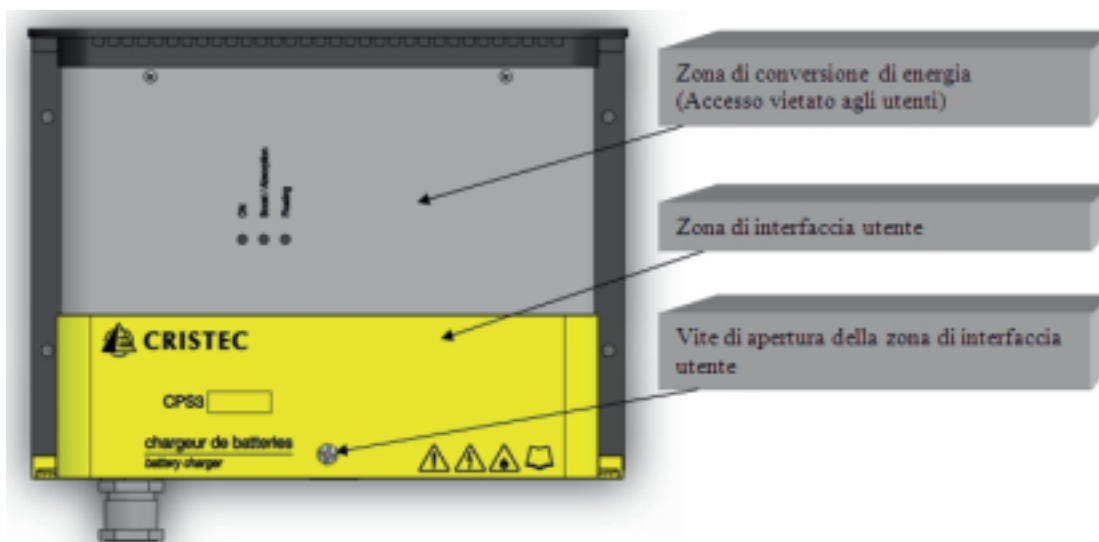
Tutti i modelli sono provvisti di un'uscita supplementare +SP che, nel caso di un impianto costituito da più di 3 parchi batterie, consente di aggiungere un ripartitore di carica esterno.

Non è obbligatorio collegare tutte le uscite. Tuttavia se si utilizza una sola uscita, si raccomanda di collegare le uscite BAT1, BAT2 e BAT D tra loro (facoltativo).

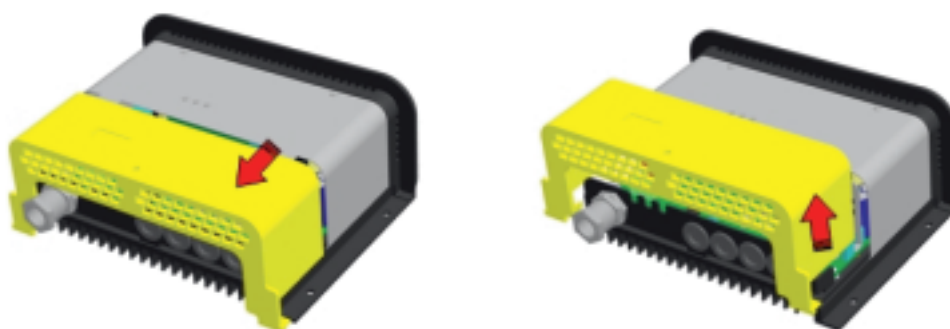
**2.2. PRESENTAZIONE GENERALE**

I caricabatterie sono divisi in due zone:

- la zona di interfaccia utente
  - la zona di conversione di energia (non intervenire su questa zona del caricabatterie senza l'autorizzazione di CRISTEC, pena la nullità della garanzia.)



### Accesso alla zona di interfaccia utente:



### 2.3. ZONA DI INTERFACCIA UTENTE

Fare riferimento all'allegato 1 e 2 secondo modello.

## 3. INSTALLAZIONE

Questo paragrafo tratta delle disposizioni relative all'installazione dell'equipaggiamento.

L'installazione e la prima messa in funzione devono essere effettuate da un elettricista o da un tecnico specializzato secondo le norme in vigore (nel caso delle imbarcazioni da diporto, far riferimento alla norma internazionale ISO13297).

L'installatore dovrà prendere conoscenza di questo manuale d'uso e dovrà informare gli utenti delle disposizioni relative all'uso ed alla sicurezza contenute.

Il fissaggio del caricabatteria viene fatto tramite 4 viti M5 a testa tonda (diametro della testa delle viti inferiore a 10mm al fine di assicurare l'apertura del contenitore).

Interasse di fissaggio: vedere disegno corrispondente nel capitolo Ingombro del caricabatterie.

### 3.1. INGOMBRO DEL CARICABATTERIE

Fare riferimento all'allegato 3, 4 e 5 secondo modello.

### 3.2. CABLAGGIO

#### **3.2.1. Arrivo dei cavi**

L'arrivo del cavo d'alimentazione viene fatto tramite un premistoppa.

L'arrivo dei cavi delle batterie e/o uso viene fatto tramite dei passacavi (possibilità di montare premistoppa al posto – no forniti : vedere paragrafo accessori).

L'arrivo dei cavi «accessori» (vedere paragrafo accessori) viene fatto attraverso 3 tacche situate al di sopra dei passacavi.

L'alimentazione del caricabatteria deve assolutamente essere interrotta e le batterie elettricamente isolate da esso per collegare e scollegare un cavo.

I riferimenti delle forniture complementari necessarie al buon funzionamento dell'apparecchio sono definiti nel paragrafo qui di seguito: il mancato rispetto di queste disposizioni comporta l'annullamento sistematico della garanzia.

### 3.2.2. Cavi di collegamento rete alternata pubblica o gruppo elettrogeno

Tutti i caricabatteria CPS3 possono funzionare automaticamente e indifferentemente partendo da reti monofase da 85 a 265VAC e da 47 a 65Hz.

#### Gruppi elettrogeni



**Attenzione:** In alcuni casi, i gruppi elettrogeni possono generare delle sovratensioni rilevanti, in particolare nella fase di avvio. Prima di raccordare il caricatore, verificare la compatibilità delle caratteristiche del gruppo e quelle del caricabatteria: potenza, tensione, sovratensione, frequenza, corrente...

Si consiglia pertanto di staccare il caricatore dalla tensione alternata all'avvio dei gruppi elettrogeni.

Il cavo d'alimentazione deve essere collegato sulla morsettiera con vite K1 (morsetti PE, ACN e ACL):

PE : Terra                      ACN : Neutro                      ACL : Fase

A seconda delle lunghezze della linea, i cavi di collegamento alla rete alternata dovranno obbligatoriamente essere di sezione superiore o uguale ai valori indicati nella tabella qui di seguito :

Modello	Sezione minima di cavo in 115VAC	Sezione minima di cavo in 230VAC
CPS3/12-16 CPS3/12-25 CPS3/24-12	3 x 1,5 mm <sup>2</sup>	3 x 1,5 mm <sup>2</sup>
CPS3/12-40 CPS3/24-20	3 x 1,5 mm <sup>2</sup>	3 x 1,5 mm <sup>2</sup>
CPS3/12-60 CPS3/24-30 CPS3/48-15	3 x 2,5 mm <sup>2</sup>	3 x 1,5 mm <sup>2</sup>

Il tipo di cavo (H07-VK, MX...) dovrà essere definito dall'installatore in funzione del tipo d'applicazione e delle norme applicabili.

Per delle applicazioni in cui la rete può essere in 115VAC o 230VAC, optare imperativamente per le sezioni indicate in 115VAC.

Utilizzare obbligatoriamente dei morsetti con collaretti isolanti nel rispetto delle norme d'installazione per il raccordo dell'ingresso alla rete alternata..

Il conduttore PE (comunemente chiamato "terra", filo verde e giallo) della fonte alternata deve obbligatoriamente essere collegato al caricabatteria sull'apposito morsetto e prima di qualsiasi altro collegamento.

Fare riferimento al disegno corrispondente nel

capitolo « zona di interfaccia utente ».

Il calibro degli interruttori posizionati a monte dovrà corrispondere alle necessità dell'equipaggiamento.

#### Nota:

Il caricabatteria CPS3 è in funzionamento appena viene collegato all'alimentazione (cavo di rete d'ingresso collegato ed alimentato).

Il caricabatteria CPS3 si arresta quando non è più alimentato (cavo di rete d'ingresso scollegato o interruttore dell'installazione in posizione OFF).

**ATTENZIONE:** se l'accessorio Arresto/Avvio del caricatore viene utilizzata, il caricatore può essere spento ma restare sotto tensione (tensione pericolosa).

### 3.2.3. Cavo di collegamento batteria

Verificare imperativamente la compatibilità della tensione, della corrente e la configurazione del tipo di batterie ricordato prima di collegare l'alimentazione.

#### Verifica della tensione della carica

Prima di raccordare le batterie al caricabatteria, è necessario verificare la polarità degli accumulatori. Verificare anche la tensione delle batterie con un voltmetro calibrato. Un valore troppo basso della tensione su alcuni tipi di accumulatori può indicare una degradazione irreversibile degli stessi e quindi l'impossibilità di ricarica.

Il caricabatteria CPS3 è equipaggiato di 5 morsetti d'uscita:

K4: - BAT (meno parco batterie)

K5: +BAT D (più batteria di avviamento per applicazioni di tipo marino)

K6: +BAT 1 (più batteria parco 1)

K7: +BAT 2 (più batteria parco 2)

K12 : +SP (ingresso ripartitore di carica esterno - caso particolare)



(Attenzione: il collegamento diretto di una batteria al morsetto +SP potrebbe provocare gravi danni ai caricabatterie; collegare sempre un ripartitore di carica tra la batteria e il morsetto +SP).

Fino a **3 metri**, i cavi di collegamento delle batterie devono essere obbligatoriamente di sezione superiore o uguale ai valori indicati nella tabella qui di seguito:

Modello	Sezione dei cavi di collegamento batterie	Diametro del foro del terminale
CPS3/12-16	6mm <sup>2</sup>	5mm
CPS3/12-25	10mm <sup>2</sup>	5mm
CPS3/24-12	6mm <sup>2</sup>	5mm
CPS3/12-40	16mm <sup>2</sup>	5mm
CPS3/24-20	10mm <sup>2</sup>	5mm
CPS3/12-60	16mm <sup>2</sup>	5mm
CPS3/24-30	10mm <sup>2</sup>	5mm
CPS3/48-15	10mm <sup>2</sup>	5mm

Il tipo di cavo (H07-VK, MX...) dovrà essere definito dall'installatore in funzione del tipo d'applicazione e delle norme applicabili.

Conservare imperativamente i passacavi e i premistoppa sulla facciata inferiore del contenitore per evitare ogni degradazione dei cavi di collegamento sulle pareti metalliche del contenitore e garantire un isolamento tra i conduttori attivi e la massa elettrica.

**3.2.4. Cavo di collegamento alla massa dell'installazione**

In funzione delle norme in vigore riguardo tale applicazione, il contenitore del caricabatteria dovrà essere collegato al piano di massa dell'installazione.

Per far ciò collegare il cavo di connessione alla terra dell'installazione tramite la vite di massa situata all'interno del caricabatteria (fare riferimento al capitolo "zona di interfaccia utente").

Il cavo utilizzato deve avere una sezione minima di 2,5mm<sup>2</sup> ed essere di tipo HO7-VK ed essere munito di un terminale appropriato.

**3.2.5. Disposizioni relative alle perturbazioni elettromagnetiche generate dall'apparecchio**

Utilizzare del cavo schermato per tutte le connessioni (\*). La schermatura deve essere raccordata dal lato emettitore e dal lato ricevitore alla massa.

Ridurre al minimo la lunghezza dei cavi e le connessioni delle schermature.

Far passare i cavi il più possibile vicino alle masse (evitare i cavi "volanti" o le boccole – accostare i cavi contro le masse).

Separare i cavi d'alimentazione e d'uso.

Separare i cavi di potenza ed i cavi di controllo (minimo 200mm).

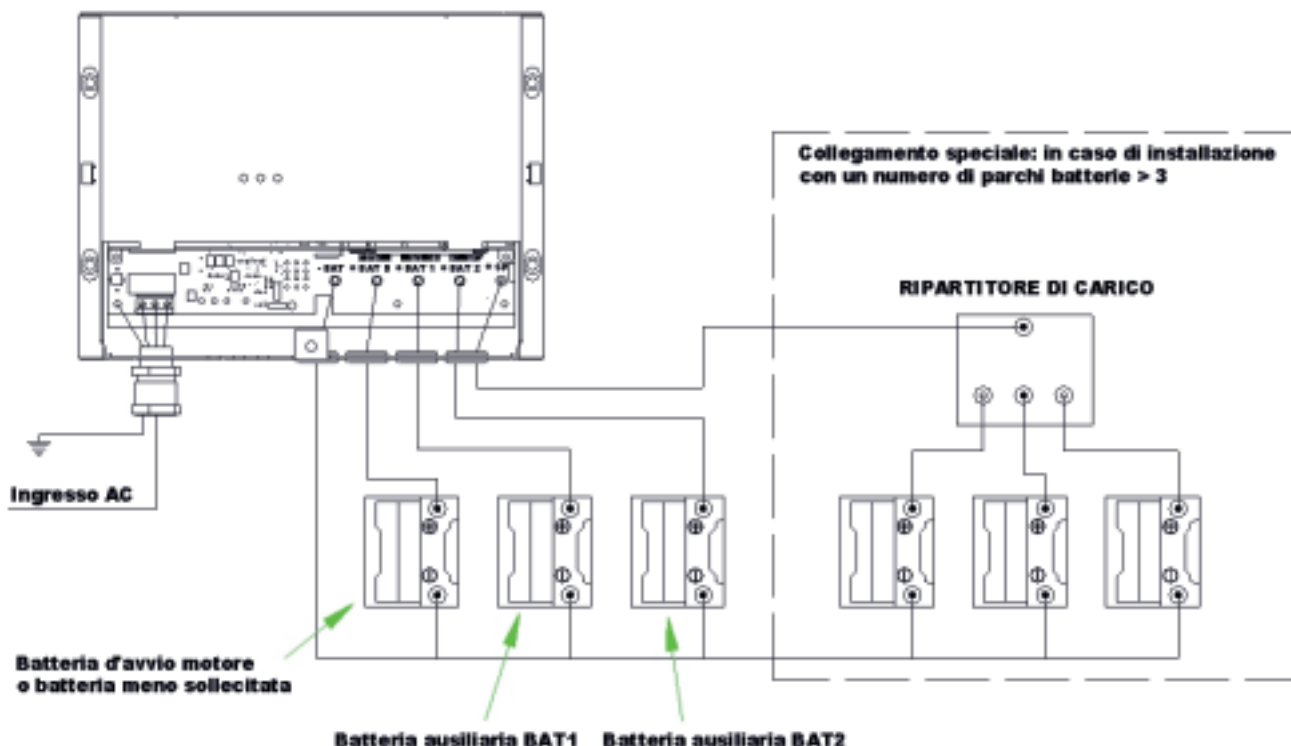
I cavi devono assicurare unicamente l'alimentazione dell'apparecchio. Sono vietate derivazioni o ponti al fine di alimentare un altro apparecchio.

(\*). Questo è un consiglio d'installazione e non un obbligo. L'elettricista installatore decide, tenuto conto dell'ambiente CEM, se è necessario l'impiego del cavo schermato.

**3.2.6. Modalità di cablaggio**

**3.2.6.1. Cablaggio normale**

**Caricabatteria 3 Uscite** (nel caso di configurazione retro carica)



Non è obbligatorio collegare tutte le uscite

### 3.2.6.2. Altri tipi di cablaggio

Fare riferimento all'allegato 6.

## 3.3. CONFIGURAZIONE DEL COMMUTATORE E DEL SWITCH – REGOLAZIONI – INDICATORI

### 3.3.1. Descrizione

I caricabatterie CPS3 sono equipaggiati di un commutatore (RC1) che permettono di configurarli in funzione del tipo di batterie e d'applicazione.

Configurazione per mezzo di un cacciavite a taglio (larghezza 2,5 mm); ruotare in senso orario.

*RC1 : Selezione delle curve di carica*

I caricabatterie CPS3 sono dotati della funzione Boost che permette una ricarica più veloce delle batterie. Questa funzione è temporizzata (fare riferimento alla tabella seguente) ed è inibita automaticamente se la batteria è carica: il boost si arresta per I batterie < 15% di I carica nominale.

Per i caricabatterie CPS3/12-16, CPS3/12-25, CPS3/12-40 e CPS3/24-20, la funzione Boost può essere inibita da configurazione del commutatore RC1 (configurazione B,C,D o E)

Per i caricabatterie CPS3/12-60, CPS3/24-30 e CPS3/48-15, la funzione Boost può anche essere inibita da uno switch (SW1). Configurazione per mezzo del switch :

*SW1 : Selezione della funzione Boost*



RC1



### 3.3.2. Configurazione in funzione del tipo di batterie

Configurazione RC1	Designazione del tipo di batteria o configurazione	Caricabatterie 12V		Caricabatterie 24V		Caricabatterie 48V		Durata massima del BOOST (+/- 5%) T <sub>BOOST</sub>
		Tensione <sup>(*)</sup> Fase Floating	Tensione <sup>(*)</sup> Fase BOOST	Tensione <sup>(*)</sup> Fase Floating	Tensione <sup>(*)</sup> Fase BOOST	Tensione <sup>(*)</sup> Fase Floating	Tensione <sup>(*)</sup> Fase BOOST	
0	Bat tipo aperta elettrolita libero	13,4V	14,1V	26,8V	28,2V	53,6V	56,4V	2H
1 (configurazione di fabbrica)	Bat tipo chiusa classica (piombo a tenuta stagna)	13,8V	14,4V	27,6V	28,8V	55,2V	57,6V	6H
2	Bat tipo GEL	13,8V	14,4V	27,6V	28,8V	55,2V	57,6V	4H
3	Bat tipo AGM	13,6V	14,4V	27,2V	28,8V	54,4V	57,6V	4H
4	Bat piombo calcio stagno	14,4V	15,1V	28,8V	30,2V	57,6V	60,4V	4H
5	Bat a spirale	13,6V	14,4V	27,2V	28,8V	54,4V	57,6V	6H
6	Svernamento Bat aperta	13,2V		26,4V		52,8V		0H
7	Svernamento o standby Bat chiusa	13,4V		26,8V		53,6V		0H
8	Reg Specifica 1 (GEL+)	13,8V	14,4V	27,6V	28,8V	55,2V	57,6V	8H
9	Reg Specifica 2 (GEL SP)	13,8V	14,2V	27,6V	28,4V	55,2V	56,8V	4H
A	Reg Specifica 3 (AGM+)	13,6V	14,4V	27,2V	28,8V	54,4V	57,6V	8H
B	Reg Specifica 4	13,4V		26,8V		53,6V		0H
C	Reg Specifica 5	13,8V		27,6V		55,2V		0H
D	Reg Specifica 6	13,6V		27,2V		54,4V		0H
E	Reg Specifica 7	14,4V		28,8V		57,6V		0H
F	Alimentazione con corrente continua	12,5V		24,5V		48,5V		0H

(\*)Tensione su BAT 1 / BAT 2 con 10% della corrente nominale con una tolleranza di +/- 1%.

La tensione su +BATD è inferiore di circa 0,2 V al 10% della corrente nominale del caricabatterie e di circa 0,4 V al 100% della corrente nominale del caricabatterie.

La tensione su +SP è superiore di circa 0,3 V al 10% della corrente nominale del caricabatterie e di circa 0,4 V al 100% della corrente nominale del caricabatterie.

### 3.3.3. Configurazione di fabbrica

Il caricatore è configurato all'uscita dalla fabbrica:

#### Batteria tipo chiusa (Piombo a tenuta stagna)

##### BOOST attivato

L'installatore deve configurare (senza tensione ingresso ed uscita) gli commutatore (RC1) ed eventualmente regolare la tensione d'uscita a vuoto tramite il potenziometro RV1 (utilizzare lo strumento adeguato per girare la vite del potenziometro) in funzione:

- del tipo di batteria (contattare il fabbricante delle batterie se necessario)
- del tipo d'uso
- della sezione e lunghezza dei cavi d'uscita
- della necessità o meno della funzione boost

In caso di batterie speciali, rivolgersi ad un installatore professionista che effettuerà le regolazioni particolari in accordo con le specifiche del costruttore degli accumulatori e tenendo conto delle particolarità dell'installazione.

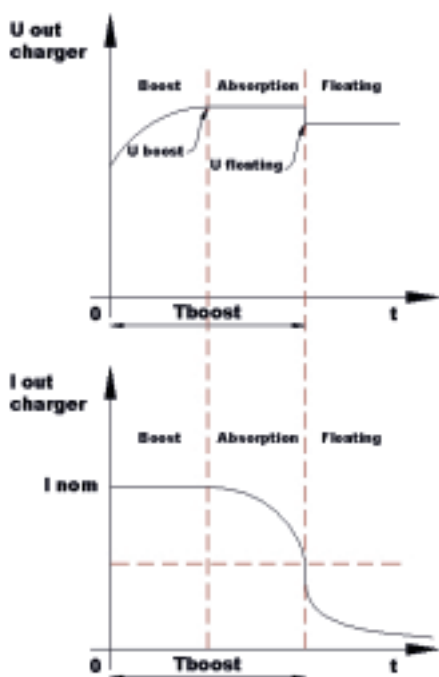
**CRISTEC declina ogni responsabilità in caso di deterioramento delle batterie o di un'errata ricarica.**

### 3.3.4. Curva di carico

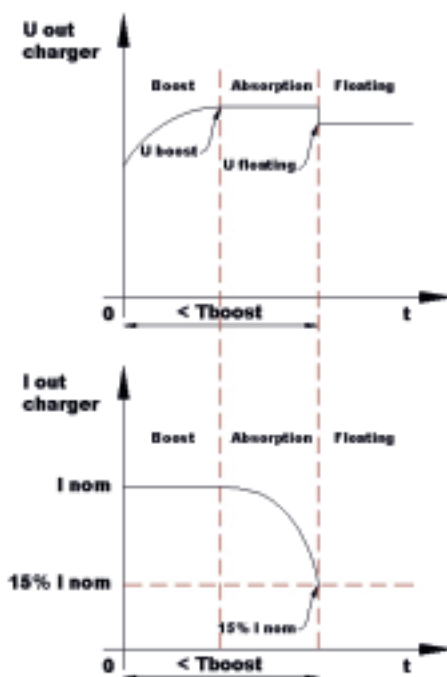
#### BOOST attivato

In questa configurazione il caricabatteria CPS3 eroga una curva di carico 3 stati IUoU: Boost, Assorbimento, Floating.

Batteria scarica



Batteria leggermente scarica



U boost: tensione di BOOST (fare riferimento alla tabella precedente).

U floating: tensione di Floating (fare riferimento alla tabella precedente).

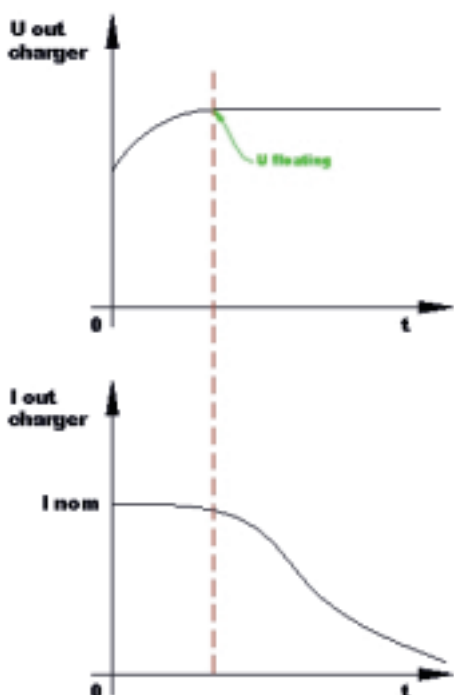
T boost: Durata massima del BOOST (fare riferimento alla tabella precedente).

Fase Boost: si avvia automaticamente non appena il caricabatteria viene messo sotto tensione e se la batteria è scarica. In questo caso la corrente è al massimo.

Fase Assorbimento: comincia quando la tensione ha raggiunto il valore massimo del Boost. La corrente comincia a decrescere.

Queste due fasi cumulate durano al massimo  $T_{BOOST}$  (a seconda della configurazione). Se la corrente raggiunge un valore inferiore al 15% della corrente nominale, la fase floating si avvia automaticamente. La durata e la corrente dipendono dallo stato di carica della batteria.

Fase Floating: inizia dopo  $T_{BOOST}$  o se la corrente erogata ha raggiunto il 15% della corrente nominale del caricabatteria. La tensione passa al valore di Floating e la corrente continua a decrescere.



#### BOOST disattivato

In questa configurazione, il caricabatteria CPS3 eroga una curva di carico di tipo mono-livello IU. Esso genera una tensione costante e fornisce la corrente necessaria alla o alle batterie; Il tempo di ricarica dipende dallo stato della batteria ed è più lungo rispetto alla configurazione boost attivato.

## 3.3.5. Indicatori

INDICATORE	STATO	SIGNIFICATO
Verde "ON"	Acceso	- Caricabatteria sotto tensione
	Spento	- Assenza o degradazione della rete alternata o - Guasto del fusibile ingresso o - Disfunzionamento interno del caricabatteria
Giallo "Boost / Assorbimento "	Acceso	- Boost disattivato o - Boost attivato e fase di Boost/Assorbimento completata
	Lampeggiante	- Boost attivato e caricabatteria in corso di fase di Boost/Assorbimento
	Spento	- Disfunzionamento interno del caricabatteria o - Guasto del fusibile d'uscita
Giallo "Floating"	Acceso	Corrente caricabatteria < 15% della corrente nominale (fase di Floating)
	Spento	Corrente caricabatteria > 15% della corrente nominale

Questi indicatori sono visibili sulla facciata dell'apparecchio tramite delle spie luminose e permettono una visualizzazione del modo di funzionamento dell'apparecchio.

#### **4. DISPOSIZIONI RELATIVE ALLA MANUTENZIONE ED ALLA RIPARAZIONE**

##### **4.1. GÉNÉRALITÀ**

Questo paragrafo tratta delle disposizioni relative alla manutenzione ed alle riparazioni dell'attrezzatura. Il corretto funzionamento e la durata di vita del prodotto sono condizionati dal rispetto scrupoloso delle raccomandazioni contenute qui di seguito.

##### **4.2. MANUTENZIONE DEGLI ÉQUIPAGGIAMENTI**

Scollegare il caricabatteria della rete alternata per tutte le operazioni di manutenzione.

Se gli apparecchi sono posizionati in un ambiente polveroso, pulirli periodicamente con l'aspirapolvere (in quanto i depositi di polvere possono alterare l'evacuazione del calore).

Verificare lo stato della carica delle batterie ogni 3 mesi.

Una verifica annuale del serraggio di viti e madreviti è necessaria per garantire il corretto funzionamento dell'apparecchio (in particolare in un ambiente perturbato: vibrazioni, urti, variazioni importanti della temperatura, etc.).

Si consiglia un controllo tecnico completo effettuato da un operatore inviato da CRISTEC ogni 5 anni. Questo controllo tecnico generale può anche essere effettuato nelle nostre fabbriche.

##### **4.3. RIPARAZIONE DELLE ATTREZZATURE**

Scollegare il caricabatteria dalla rete alternata e dalle batterie per qualsiasi intervento di riparazione.

In caso di guasto dei fusibili, rispettare il calibro ed il tipo di fusibile previsti nelle presenti istruzioni.

Per qualsiasi altro intervento di riparazione, contattare un rivenditore o la società CRISTEC.



**5. SPECIFICHE TECNICHE****5.1. CPS3 12V/16A, 12V/25A, 24V/12A**

<b>Modello</b>	<b>CPS3/12-16</b>	<b>CPS3/12-25</b>	<b>CPS3/24-12</b>
<b>Ingresso</b>			
Tensione	Da 85 a 265VCA monofase		
Frequenza	Da 47 a 65Hz		
Intensità di consumo 230/115VCA	1,4A/2,9A	2A/4,2A	1,9A/4A
Fattore di potenza	0,9 alle condizioni nominali		
Rendimento	> 80% alle condizioni nominali		
Fusibile d'ingresso	2 x 6,3A/250V – Réf.DEL MICRO FUSE 00346623MST (F1/F2)		
<b>Uscita</b>			
Numero d'uscite	3 uscite separate BAT D, BAT 1 e BAT 2 (ripartitore integrato). 1 uscita supplementare +SP (prima del ripartitore integrato) per utilizzo specifico; non collegare direttamente a una batteria Ogni uscita può essere utilizzata da sola ed erogare la corrente totale		
Corrente nominale totale (+/-7%) / Potenza nominale	16A/228W	25A/356W	12A/342W
Curva di carico	Scelta del tipo di carica IU o IUoU (Boost, Assorbimento, Floating – configurazione fabbrica).		
Tipo di batterie	Fare riferimento alla tabella di configurazione commutatore		
Tensione d'uscita regolata e filtrata	Fare riferimento alla tabella di configurazione commutatore I caricabatterie possono funzionare con alimentazione a corrente continua.		
Tolleranza della regolazione prima del ripartitore e dei fusibili	< 2% (alle condizioni nominali)		
Ondulazione e picco testa a testa	< 2% (alle condizioni nominali)		
Fusibili automotive d'uscita montati in parallelo nel polo BAT -	1 x 20A/32V (F3)	1 x 30A/32V (F3)	1 x 15A/32V (F3)
<b>Ambiente</b>			
Temperatura di funzionamento	Condizioni nominali: da -10°C a +55°C; oltre questo limite, derating: riduzione della potenza di uscita < 2,5 %/°C fino a 65°C		
Raffreddamento	Dissipazione naturale		
Umidità relativa	Fino al 70% (95% senza condensazione)		
Temperatura di stoccaggio	Da -20°C a +70°C		
<b>Confezione</b>			
Materiale	<ul style="list-style-type: none"> <li>• Confezione composta:</li> <li>• Telaio dissipatore in alluminio</li> <li>• Contenitore e piastra di supporto premistoppa in acciaio</li> <li>• fermaglio e copertura in policarbonato</li> </ul>		
Vernice	Rivestimento resina epossidica nero matto e grigio		
Dimensioni escluso premistoppa (lunghezza, altezza, profondità) / Peso	258 x 179 x 106mm / 2,5Kg		
Interasse di fissaggio	240 x 110 mm		
Vite di fissaggio (murale)	4 viti M5 a testa tonda		
Indice di protezione	IP23 (premistoppa montati)		
Protezione scheda	Tropicalizzazione con vernice impermeabile all'umidità (ambiente marino)		
<b>Norme</b>			
Marcatura CE/CEM	NF EN61000-6-1, NF EN61000-6-2, NF EN61000-6-3, NF 61000-6-4		
Marcatura CE/sicurezza	NF EN60950, NF EN60335-2-29		
<b>Protezioni elettriche</b>			
	<ul style="list-style-type: none"> <li>- Contro le sovratensioni d'ingresso a causa del guasto del variatore. (fuori garanzia)</li> <li>- Contro le inversioni di polarità in uscita a causa del guasto del fusibile</li> <li>- Contro i cortocircuiti e i sovraccarichi in uscita</li> <li>- Contro i riscaldamenti anomali grazie all'interruzione del caricabatteria (sonda termica interna 90°C) Riavviamento automatico</li> <li>- Contro le sovratensioni d'uscita (17V ±5% per 12V) (34V ±5% per 24V)</li> </ul>		

## 5.2. CPS3 12V/40A, 24V/20A, 12V/60A, 24V/30A, 48V/15A

Modello	CPS3/12-40	CPS3/24-20	CPS3/12-60	CPS3/24-30	CPS3/48-15
<b>Ingresso</b>					
Tensione	Da 85 a 265VCA monofasé				
Frequenza	Da 47 a 65Hz				
Intensità di consumo 230/115VCA	3,2A/6,6A	3,1A/6,4A	4,6A/9,4A	4,4A/9A	4,3A/8,8A
Fattore di potenza	0,9 (alle condizioni nominali)				
Rendimento	> 80% (alle condizioni nominali)				
Fusibile d'ingresso F1/F2	2 x T15A/250V – 6,3x 32 (F1/F2)				
<b>Uscita</b>					
Numero d'uscite	3 uscite separate BAT D, BAT 1 e BAT 2 (ripartitore integrato). 1 uscita supplementare +SP (prima del ripartitore integrato) per utilizzo specifico; non collegare direttamente a una batteria Ogni uscita può essere utilizzata da sola ed erogare la corrente totale				
Corrente nominale totale (+/-7%) / Potenza nominale	40A/570W	20A/570W	60A/855W	30A/855W	15A/855W
Curva di carico	Scelta del tipo di carica IU o IUoU (Boost, Assorbimento, Floating – configurazione fabbrica).				
Tipo di batterie	Fare riferimento alla tabella di configurazione commutatore				
Tensione d'uscita regolata e filtrata	Fare riferimento alla tabella di configurazione commutatore I caricabatterie possono funzionare con alimentazione a corrente continua.				
Tolleranza della regolazione prima del ripartitore e dei fusibili	< 2% (alle condizioni nominali)				
Ondulazione e picco testa a testa	< 2% (alle condizioni nominali)				
Fusibili automotive d'uscita montati in parallelo nel polo BAT -	2 x 25A/32V (F3/F4)	1 x 25A/32V (F3)	3 x 25A/32V (F3/F4/F5)	2 x 20A/32V (F3/F4)	Sans
<b>Ambiente</b>					
Temperatura di funzionamento	Condizioni nominali: da -10°C a +55°C; oltre questo limite, derating: riduzione della potenza di uscita < 2,5 %/°C fino a 65°C				
Raffreddamento	Dissipazione naturale		Ventilatore espulsore azionato al 15% della corrente nominale del caricabatterie		
Umidità relativa	Fino al 70% (95% senza condensazione)				
Temperatura di stoccaggio	Da -20°C a +70°C				
<b>Confezione</b>					
Materiale	Confezione composta da: • Telaio dissipatore in alluminio • contenitore e piastra di supporto premistoppa in acciaio • fermaglio e copertura in policarbonato		Confezione composta da: • Telaio e contenitore in acciaio • fermaglio in policarbonato		
Vernice	Rivestimento resina epossidica nero matto e grigio				
Dimensioni escluso premistoppa (lunghezza, altezza, profondità)/Peso	282 x 212 x 117mm / 4,2Kg		281 x 212 x 111mm / 4,2Kg		
Interasse di fissaggio	265x 110mm		266x 110mm		
Vite di fissaggio (murale)	4 viti M5 a testa tonda				
Indice di protezione	IP23 (premistoppa montati)		IP22 (premistoppa montati)		
Protezione scheda	Tropicalizzazione con vernice impermeabile all'umidità (ambiente marino)				
<b>Norme</b>					
Marcatura CE/CEM	NF EN61000-6-1, NF EN61000-6-2, NF EN61000-6-3, NF 61000-6-4				
Marcatura CE/sicurezza	NF EN60950, NF EN60335-2-29				
<b>Protezioni elettriche</b>					
	<ul style="list-style-type: none"> <li>- Contro le sovratensioni d'ingresso a causa del guasto del variatore. (fuori garanzia)</li> <li>- Contro le inversioni di polarità in uscita a causa del guasto del fusibile salvo modello 48V</li> <li>- Contro i cortocircuiti e i sovraccarichi in uscita</li> <li>- Contro i riscaldamenti anomali grazie all'interruzione del caricabatteria (sonda termica interna 90°C) Riavviamento automatico</li> <li>- Contro le sovratensioni d'uscita (17V ±5% per 12V) (34V ±5% per 24V) (68V ±5% per 48V)</li> </ul>				

## 6. INTERFACCE DI CONTROLLO, ACCESSORI

### 6.1. INTERFACCE DI CONTROLLO

I caricabatterie CPS3 sono provvisti di moduli di controllo interni che azionano dei contatti secchi di segnalazione guasti.

Controllo	Attivo	Connettore	Tipo di contatto	Configurazione di fabbrica	Caricabatterie concernuti
Guasto caricabatterie	<ul style="list-style-type: none"> <li>Se il caricabatterie è spento</li> <li>Se il caricabatterie è guasto</li> <li>Se il fusibile di uscita è rotto</li> <li>Se la tensione del caricabatterie è inferiore a:               <ul style="list-style-type: none"> <li>&gt; 11V <math>\pm</math>5% (per i modelli da 12 V)</li> <li>&gt; 22V <math>\pm</math>5% (per i modelli da 24V)</li> <li>&gt; 44V <math>\pm</math>5% (per i modelli da 48V)</li> </ul> </li> </ul>	K14	Chiuso	Funzione attivata	CPS3/12-60 CPS3/24-30 CPS3/48-15
Bassa tensione batteria+BAT1 (funzione attiva quando il caricabatterie è spento)	<ul style="list-style-type: none"> <li>Se la tensione del parco batterie collegato a +BAT1 è inferiore a:               <ul style="list-style-type: none"> <li>&gt; 10,2V <math>\pm</math>5% (per i modelli da 12V)</li> <li>&gt; 20,4V <math>\pm</math>5% (per i modelli da 24V)</li> <li>&gt; 40,8V <math>\pm</math>5% (per i modelli da 48V)</li> </ul> </li> </ul> (isteresi di circa 1 V)	K13	Chiuso	Funzione disattivata  Attivare spostando il cavalletto X4 in posizione 1-2	CPS3/12-60 CPS3/24-30 CPS3/48-15
Bassa tensione batteria +BAT2 (funzione attiva quando il caricabatterie è spento)	<ul style="list-style-type: none"> <li>Se la tensione del parco batterie collegato a +BAT2 è inferiore:               <ul style="list-style-type: none"> <li>&gt; 10,2V <math>\pm</math>5% (per i modelli da 12V)</li> <li>&gt; 20,4V <math>\pm</math>5% (per i modelli da 24V)</li> <li>&gt; 40,8V <math>\pm</math>5% (per i modelli da 48V)</li> </ul> </li> </ul> (isteresi di circa 1 V)	K16	Chiuso	Funzione disattivata  Attivare spostando il cavalletto X3 nelle posizioni 1-2	CPS3/12-40 CPS3/12-60 CPS3/24-20 CPS3/24-30 CPS3/48-15



Caratteristica elettrica dei contatti secchi (relè): potere di interruzione 30 V 100 mA  
**Attenzione:** Quando sono attivati, i controlli di tensione bassa della batteria +BAT1 e +BAT2 consumano circa 12 mA sui parchi batterie collegati alle uscite +BAT1 e +BAT2.

### 6.2. ACCESSORI E COLLEGAMENTI ACCESSORI

Le accessori non fanno parte della fornitura di base dei caricabatterie CPS3; esse sono disponibili presso il vostro rivenditore. Solo le accessori commercializzate da CRISTEC possono essere installate con i caricabatterie. Le accessori disponibili per la gamma CPS3 sono:

#### **Comando Arresto/Avvio del caricabatteria a distanza: riferimento A/M-CPS3**

Cavo di 5 metri + commutatore Arresto/Avvio; da collegare sul connettore K8 (vedere disegno).

#### **Display digitale: riferimento SEEL009104** (salvo modelli 48V)

Permette di visualizzare lo stato del caricabatteria (ON/OFF), la corrente, la tensione di ognuna delle 3 uscite. Cavo di 10 metri + display, da collegare su K3.

#### **Comando Boost a distanza: riferimento BAD-CPS3** (per CPS3 12V/60A, 24V/30A e 48V/15A unicamente)

Cavo di 5 metri + commutatore Boost ON/Boost OFF, da collegare su K11 (vedere disegno).

#### **Sonda di temperatura: riferimento STP-CPS3** (per CPS3 12V/60A, 24V/30A e 48V/15A unicamente)

Permette la compensazione della tensione di carica in funzione della temperatura.

Caricabatteria 12V: -18mV/°C

Caricabatteria 24V: -36mV/°C

Caricabatteria 48V: -72mV/°C

Cavo di 5 metri + sonda, da collegare su K2 (vedere disegno)

#### **Accessorio LEDs a distanza: riferimento LED-DEP-CPS3** (per CPS3 12V/60A, 24V/30A e 48V/15A unicamente)

Consente la visualizzazione remotizzata dei LED ON/BOOST, Assorbimento/Floating.

Cavo di 5 metri, da collegare su KLD123.

#### **Connettore K10** (per CPS3 12V/60A, 24V/30A e 48V/15A unicamente)

Permette di collegare voltmetro e amperometro analogiche per visualizzare la corrente caricabatteria, la tensione di ognuna delle 3 uscite e la tensione della uscita + SP.

Queste opzioni sono per collegare su K10 con cavo specifico, riferimento DEP-V-A-CPS3. (Per ulteriori informazioni, contattare CRISTEC)

#### **Premistoppa : riferimento PE-CPS3/1M-2M**

Montare al posto dei passacavi originale.

Sachetto con 4 premistoppa.

**7. CERTIFICATO DI CONFORMITÀ CE****DICHIARAZIONE  DI CONFORMITÀ**

**Alle disposizioni della direttiva 2006/95/CE "Bassa Tensione"  
ed alle disposizioni della direttiva 2004/108/CE "Compatibilità Elettromagnetica"**

**Produttore: CRISTEC**

**Indirizzo: 31 rue Marcel Paul, Z.I. Kerdroniou Est – 29000 Quimper/FRANCE**

**dichiariamo che i caricabatterie CPS3 :**

**12V/16A, 12V/25A, 12V/40A, 12V/60A, 24V/12A, 24V/20A, 24V/30A e 48V/15A**

**sono conformi alle disposizioni della direttiva 2006/95/CE ed alle disposizioni della direttiva 2004/108/CE.**

**Le norme armonizzate applicate sono le seguenti:**

**NF EN 61000-6-1:** *Electromagnetic compatibility (EMC) - Part 6-1: generic immunity standards – for residential, commercial and light industrial environments.*

**NF EN 61000-6-2:** *Electromagnetic compatibility (EMC) - Part 6-2: generic immunity standards – for industrial environments.*

**NF EN 61000-6-3:** *Electromagnetic compatibility (EMC) - Part 6-3: generic emission standards – for residential, commercial and light industrial environments.*

**NF EN 61000-6-4:** *Electromagnetic compatibility (EMC) - Part 6-4: generic emission standards – for industrial environments.*

**NF EN 60950-1:** *Information technology equipment - Safety - Part 1: general requirements.*

**NF EN 60335-2-29:** *Safety of household and similar electrical appliances – Part 2-29: Particular requirements for battery chargers.*

**Quimper, 27/04/2009**

**Nome e titolo dei firmatari**



**Moulay TAOUFIK**

**Responsabile dipartimento Elettronica di potenza**



**Didier MARGERAND**

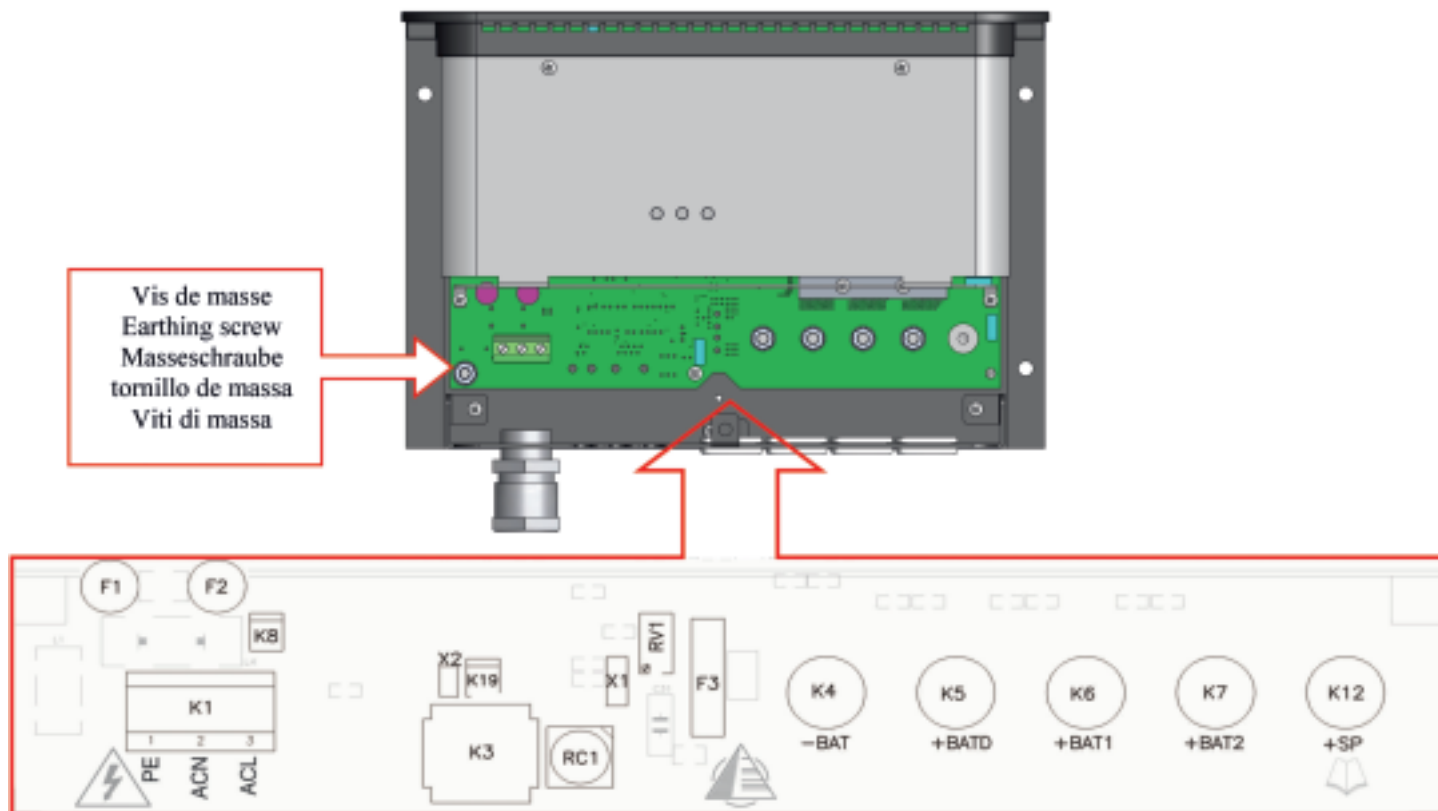
**Presidente**

**Anno d'approvazione della marcatura CE : 2009**

**Annexe / Appendix / Anhang /  
Anexo / Allegato**

**1. ANNEXE 1 / APPENDIX 1 / ANHANG 1 / ANEXO 1 / ALLEGATO 1**

**CPS3/12-16, CPS3/12-25 ET CPS3/24-12.**



**Entrée / Input / Eingang / Entrada / Ingresso:**

**K1 :**

- PE : Terre / Earth / Erde / Tierra / Terra
- ACN : Neutre / Neutral / Neutralleiter / Neutro / Neutro
- ACL : Phase / Phase / Phase / Fase / Fase

**Sorties / Outputs / Ausgang / Salidas / Uscita:**

- K4 :** (-Bat) -Batterie / -Battery / -Batterie / -Batería / -Batteria
- K5 :** (+Bat D)+Batterie moteur (application marine) / +Engine battery (marine application) / +Motorstartbatterie (Einsatz auf See) / +Batería motor (aplicación marina) / +Batteria motore (Applicazione marina)
- K6 :** (+Bat 1) +Batterie service 1 ou auxiliaire 1 / +Service battery 1or auxiliary 1 / +Hilfsbatterie 1 / +Batería servicio 1 o auxiliar 1 / +Batteria servizio o ausiliaria 1
- K7 :** (+Bat 2) (+Bat 1) +Batterie service 2 ou auxiliaire 2 / +Service battery 2 or auxiliary 2 / +Hilfsbatterie 2 / +Batería servicio 2 o auxiliar 2 / +Batteria servizio o ausiliaria 2
- K12 :** (+SP) +Sortie spécifique / +Specific output / +Ausgang / +salida específica / +Uscita specifica

**Réglages / Setting / Einstellungen / Ajustes / Regolazioni:**

- RC1 :** Configuration des courbes de charges / Load curve setting / Konfiguration der ladekurve / Configuración de las curvas de carga / Configurazione della curva di carico
- RV1 :** Ajustage de la tension de sortie / output voltage setting / Einstellung der Ausgangsspannung / Ajuste de la tensión de salida / Regolazione della tensione d'uscita

**Fusibles / Fuses / Sicherungen / Fusibles / Fusibili :**

- F1, F2 :** Fusibles d'entrée / Input fuses / Eingangssicherungen / Fusibles de entrada / Fusibili d'ingresso
  - F3 :** Fusible de sortie / Output fuse / Ausgangssicherung / Fusible de salida / Fusibile d'uscita
- Valeurs et type : voir chapitre « spécifications techniques » / Values and type : see chapter "technical specifications" / Werte und Typen : siehe Kapitel technische Daten / Valores y tipo : véase el capítulo "especificaciones técnicas" / Valori e tipo: Fare riferimento al capitolo delle specifiche tecniche

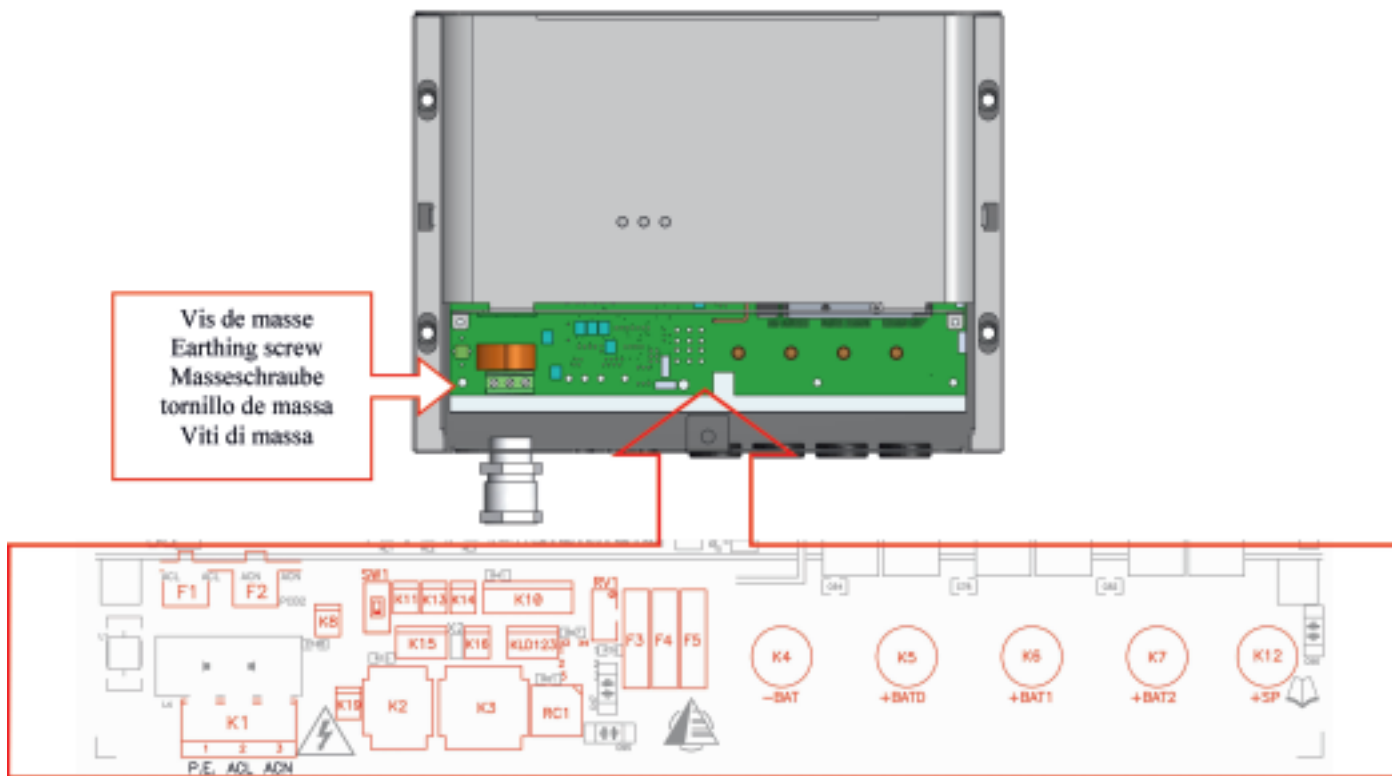
**Connexion d'accessoires / Connection of accessories / Anschluss des Zubehörs / Connexión de accesorios / Collegamenti accessori):**

Voir chapitre accessoires pour les connecteurs / See chapter accessories for the connectors / Siehe Kapitel Zubehör für die Konnektoren / Véase el capítulo accesorios para los conectores / Fare riferimento al capitolo degli accessori per connettori:

**K3 / K8 / K19**

**2. ANNEXE 2 / APPENDIX 2 / ANHANG 2 / ANEXO 2 / ALLEGATO 2**

**CPS3/12-40, CPS3/12-60, CPS3/24-20, CPS3/24-30 ET CPS3/48-15.**



**SW1/K2/K10/K11/KLD123/K13/K14/K15 : non montés sur CPS3/12-40 et CPS3/24-20 / not mounted on CPS3/12-40 and CPS3/24-20 / Nicht montiert auf dem Modelle CPS3/12-40 und CPS3/24-20 / No montados sobre CPS3/12-40 y CPS3/24-20 / No montati sopra CPS3/12-40 e CPS3/24-20**

**Entrée / Input / Eingang / Entrada / Ingresso:**

- K1 :**
- PE : Terre / Earth / Erde / Tierra / Terra
- ACN : Neutre / Neutral / Neutraleiter / Neutro / Neutro
- ACL : Phase / Phase / Phase / Fase / Fase

**Sorties / Outputs / Ausgang / Salidas / Uscita:**

- K4 :** (-Bat) -Batterie / -Battery / -Batterie / -Bateria / -Batteria
- K5 :** (+Bat D)+Batterie moteur (application marine) / +Engine battery (marine application) / +Motorstartbatterie (Einsatz auf See) / +Bateria motor (aplicación marina) / +Batteria motore (Applicazione marina)
- K6 :** (+Bat 1) +Batterie service 1 ou auxiliaire 1 / +Service battery 1 or auxiliary 1 / +Hilfsbatterie 1 / +Bateria servicio 1 o auxiliar 1 / +Batteria servizio o ausiliaria 1
- K7 :** (+Bat 2) (+Bat 1) +Batterie service 2 ou auxiliaire 2 / +Service battery 2 or auxiliary 2 / +Hilfsbatterie 2 / +Bateria servicio 2 o auxiliar 2 / +Batteria servizio o ausiliaria 2
- K12 :** (+SP) +Sortie spécifique / +Specific output / +Ausgang / +salida específica / +Uscita specifica

**Réglages / Setting / Einstellungen / Ajustes / Regolazioni:**

- SW1\* :** Configuration du BOOST / Boost setting / Konfiguration der Boost / configuración del Boost / Configurazione del Boost
- RC1 :** Configuration des courbes de charges / Load curve setting / Konfiguration der ladekurve / Configuración de las curvas de carga / Configurazione della curva di carico
- RV1 :** Ajustage de la tension de sortie / output voltage setting / Einstellung der Ausgangsspannung / Ajuste de la tensión de salida / Regolazione della tensione d'uscita

**Fusibles / Fuses / Sicherungen / Fusibles / Fusibili :**

- F1, F2 :** Fusibles d'entrée / Input fuses / Eingangssicherungen / Fusibles de entrada / Fusibili d'ingresso
- F3, F4, F5 :** Fusible de sortie / Output fuse / Ausgangssicherung / Fusible de salida / Fusibile d'uscita

Valeurs et type : voir chapitre « spécifications techniques » / Values and type : see chapter "technical specifications" / Werte und Typen : siehe Kapitel technische Daten / Valores y tipo : véase el capítulo "especificaciones tecnicas" / Valori e tipo: Fare riferimento al capitolo delle specifiche tecniche

**Connexion d'accessoires / Connection of accessories / Anschluss des Zubehörs / Connexión de accesorios / Collegamenti accessori):**

Voir chapitre accessoires pour les connecteurs / See chapter accessories for the connectors / Siehe Kapitel Zubehör für die Konnektoren / Véase el capítulo accesorios para los conectores / Fare riferimento al capitolo degli accessori per connettori:

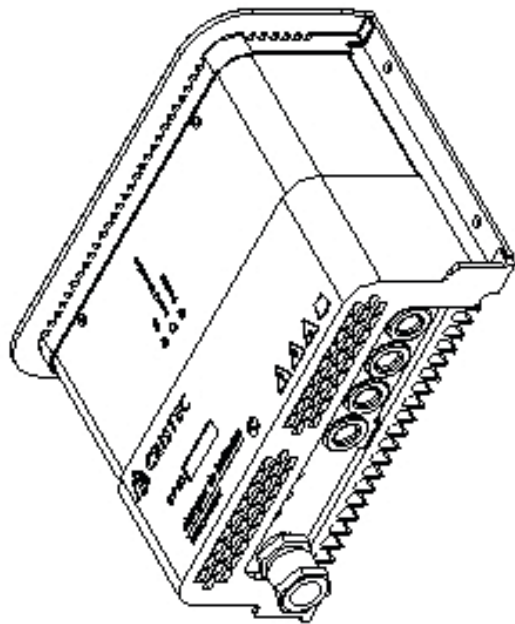
- K2\* / K3 / K8 / K10\* / K11\* / KLD123\* / K13\* / K14\* / K15\* / K19**

\* non montés sur CPS3/12-40 et CPS3/24-20 / not mounted on CPS3/12-40 and CPS3/24-20 / Nicht montiert auf dem Modelle CPS3/12-40 und CPS3/24-20 / No montados sobre CPS3/12-40 y CPS3/24-20 / No montati sopra CPS3/12-40 e CPS3/24-20

3. ANNEXE 3 / APPENDIX 3 / ANHANG 3 / ANEXO 3 / ALLEGATO 3

CPS3/12-16, CPS3/12-25, CPS3/24-12

Zone de dégagement de 150mm autour du chargeur pour ventilation et ouverture du chargeur  
 A clear area of 150mm all around the charger for proper ventilation and opening of the charger  
 Freiraum 150mm um das Ladegerät zur Belüftung und Öffnung des Ladegerätes  
 Area despejado de 150mm alrededor del cargador para su ventilación y apertura  
 Zona di disimpegno di 150mm intorno al caricabatteria per ventilazione ed apertura del caricabatteria



Fixation par vis M5 avec rondelles plates et rondelles de blocage adéquates.  
 Fixing with M5 screws and appropriate flat and lock washers  
 Befestigung mit M5 Schraube mit flachen Scheiben und geeigneten Sicherungsscheiben.  
 Fijación mediante tornillos M5 con arandelas planas y arandelas de bloqueo adecuadas  
 Riscaggio con viti M5 con rondelle piane e rondelle di bloccaggio adeguate.

**CHARGEUR / CHARGER / LADEGERÄT /  
 CARGADOR / CARICABATTERIA  
 12V - 16A / 12V - 25A / 24V - 12A**

TYPE 1M 23-04-09 N°1035014A

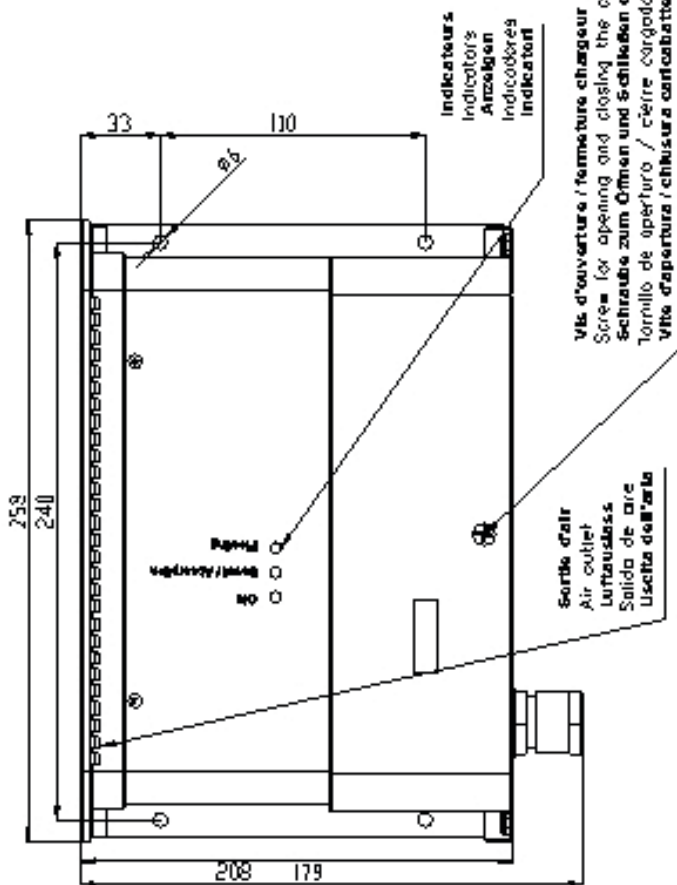
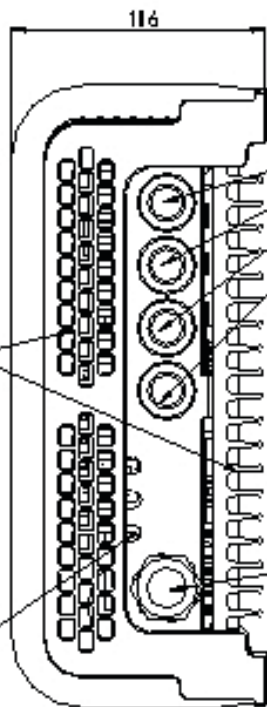
Ne rien déposer sur le chargeur  
 Never put anything on the charger  
 Nichts auf dem Ladegerät ablegen  
 No colocar nada sobre el cargador  
 Non poggiare nulla sul caricabatteria

Arrivée des câbles batteries - utilisations  
 Battery cable lead-in - usage  
 Kabelleitritt Batterien - Bedienungen  
 Llegada de los cables baterías - utilizations  
 Arrivo del cavo batterie - uso

Arrivée du câble réseau d'entrée  
 Incoming network cable lead-in  
 Kabelleitritt Eingangsnetz  
 Llegada del cable red de entrada  
 Arrivo del cavo rete d'ingresso

Entrée d'air  
 Air inlet  
 Lufteinlass  
 Entrada de aire  
 Ingresso dell'aria

Arrivée des câbles option  
 Optional cable lead-in  
 Kabelleitritt Option  
 Llegada de los cables opciones  
 Arrivo del cavo opzione

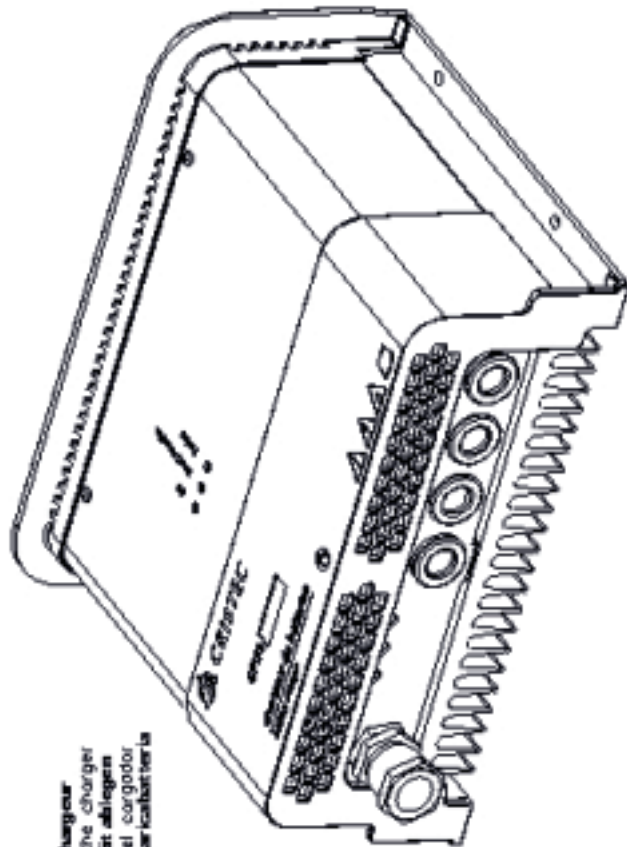




4. ANNEXE 4 / APPENDIX 4 / ANHANG 4 / ANEXO 4 / ALLEGATO 4

CPS3/12-40, CPS3/24-20

Zone de dégagement de 150mm autour du chargeur pour ventilation et ouverture du chargeur  
 A clear area of 150mm all around the charger for proper ventilation and opening of the charger  
 Freiraum 150mm um das Ladegerät zur Belüftung und Öffnung des Ladegerätes  
 Área despejada de 150mm alrededor del cargador para su ventilación y apertura  
 Zona di distacco di 150mm intorno al caricabatteria per ventilazione ed apertura del caricabatteria

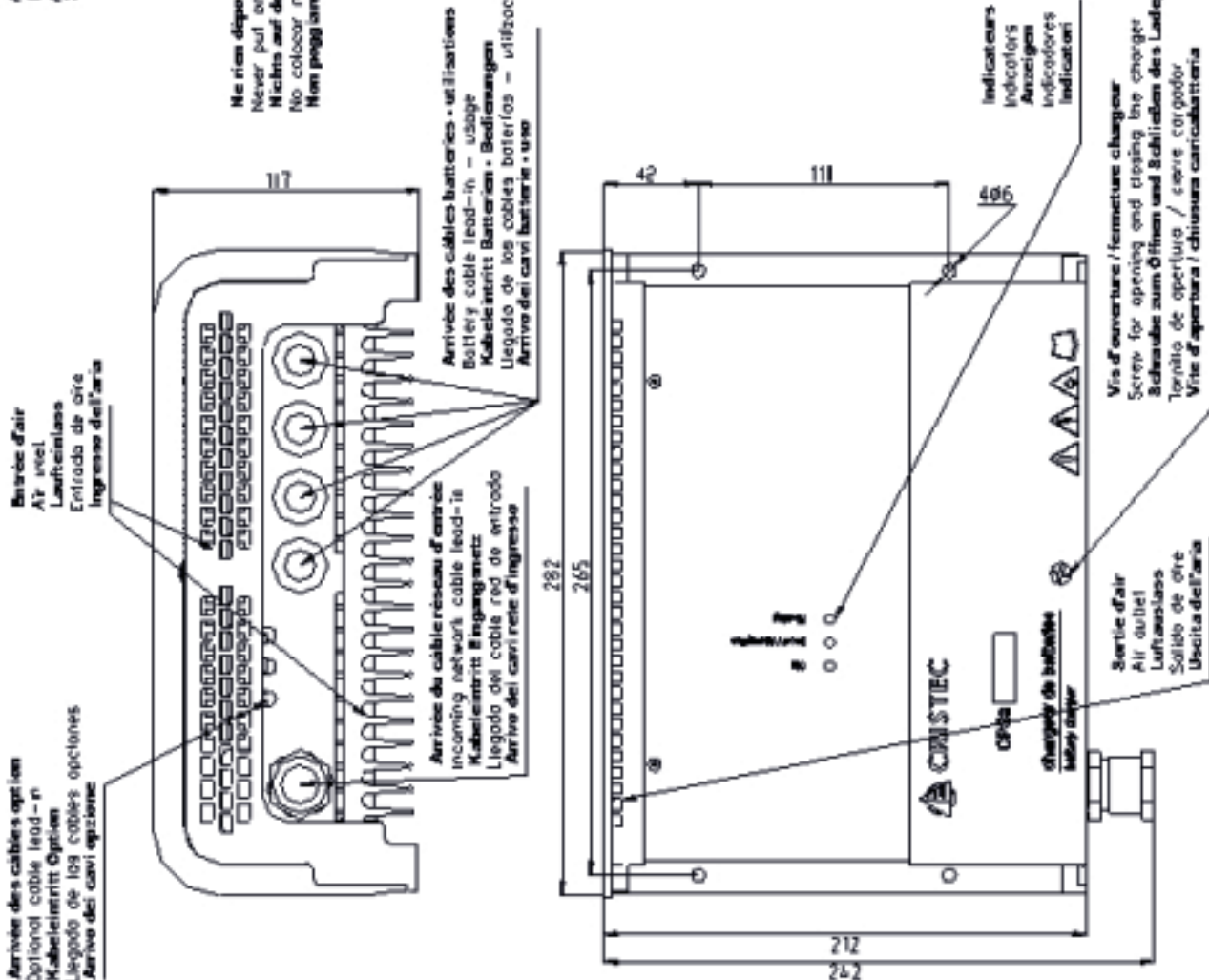


Ne rien déposer sur le chargeur  
 Never put anything on the charger  
 Nichts auf dem Ladegerät ablegen  
 Non poggiare nulla sul caricabatteria

Fixation par vis M5 avec rondelles plates et rondelles de blocage adéquates.  
 Fixing with M5 screws and appropriate flat and lock washers.  
 Befestigung mit M5 Schrauben mit flachen Scheiben und geeigneten Blockierungsscheiben.  
 Fijacón mediante tornillos M5 con arandelas planas y arandelas de bloqueo adecuadas.  
 Fissaggio con viti M5 con rondelle piatte e rondelle di bloccaggio adatte.

**CHARGEUR / CHARGER / LADEGERÄT /  
 CARGADOR / CARICABATTERIA**  
**12V - 40A / 24V - 20A**

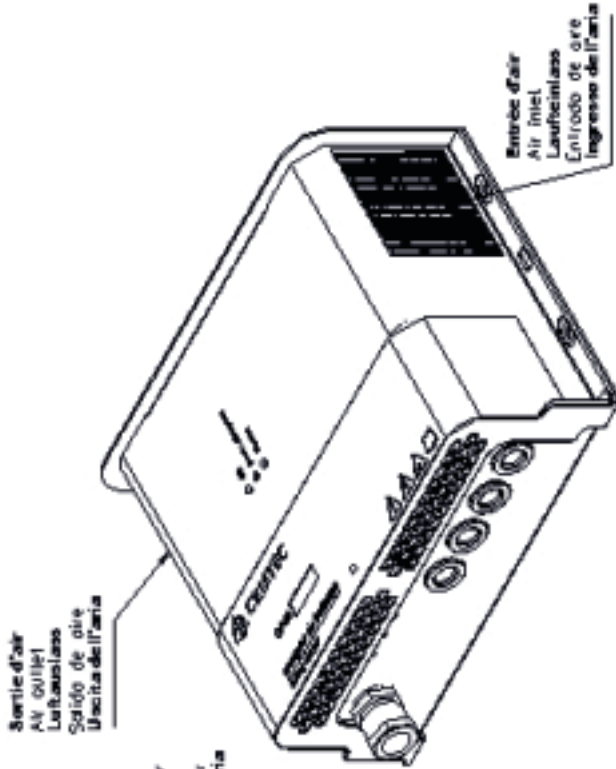
TYPE 2M low 23-04-09 N°1035015A



5. ANNEXE 5 / APPENDIX 5 / ANHANG 5 / ANEXO 5 / ALLEGATO 5

CPS3/12-60, CPS3/24-30, CPS3/48-15

Zone de dégagement de 180mm autour du chargeur pour ventilation et ouverture du chargeur  
 A clear area of 180mm all around the charger for proper ventilation and opening of the charger  
 Freiraum 180mm um das Ladegerät zur Belüftung und Öffnung des Ladegerätes  
 Área despejada de 180mm alrededor del cargador para su ventilación y apertura  
 Zona di disimpegno di 180mm intorno al caricabatteria per ventilazione ed apertura del caricabatteria

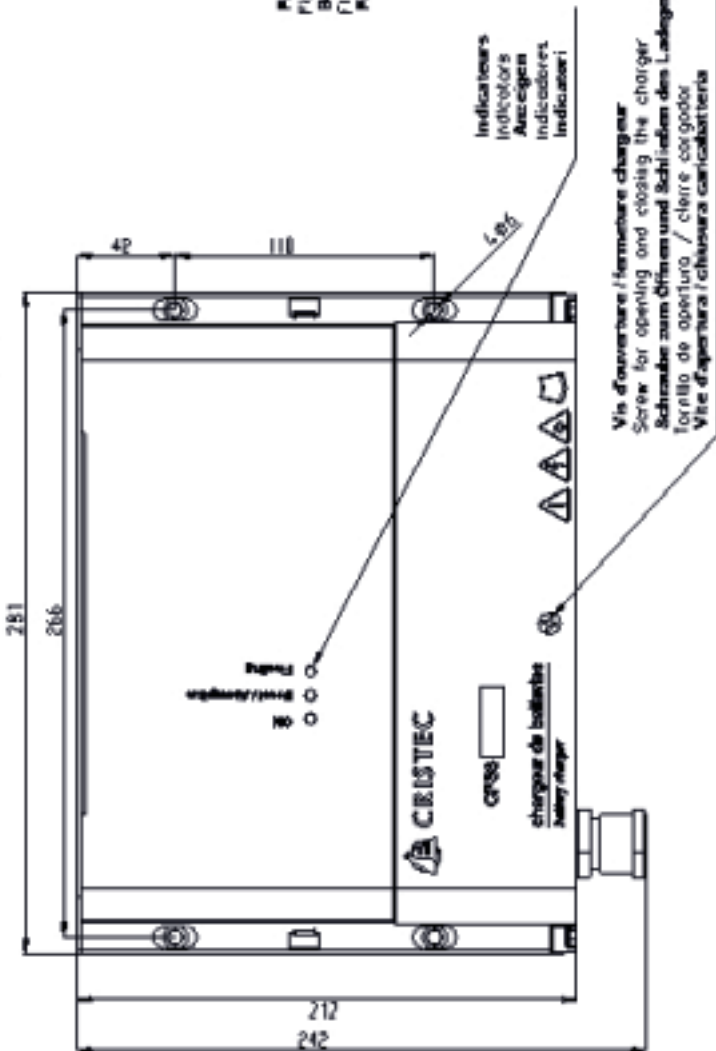
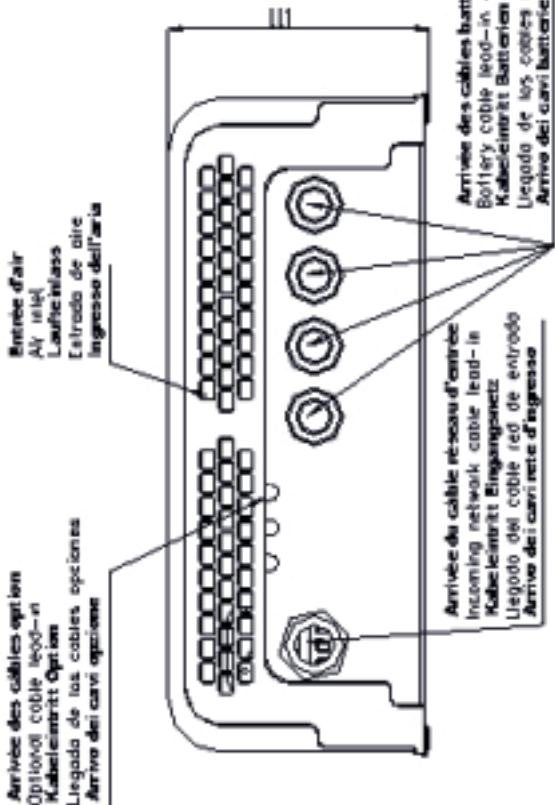


Ne rien déposer sur le chargeur  
 Never put anything on the charger  
 Nichts auf dem Ladegerät ablegen  
 No colocar nada sobre el cargador  
 Non poggiare nulla sul caricabatteria

Fixation par vis M5 avec rondelles plates et rondelles de blocage adéquates.  
 Fixing with M5 screws and appropriate flat and lock washers.  
 Befestigung mit M5 Schrauben mit flachen Scheiben und geeigneten 3-drehungsfähigen  
 Fijación mediante tornillos M5 con arandelas planas y arandelas de bloqueo adecuadas  
 Fissaggio con viti M5 con rondelle piane e rondelle di bloccaggio adeguate.

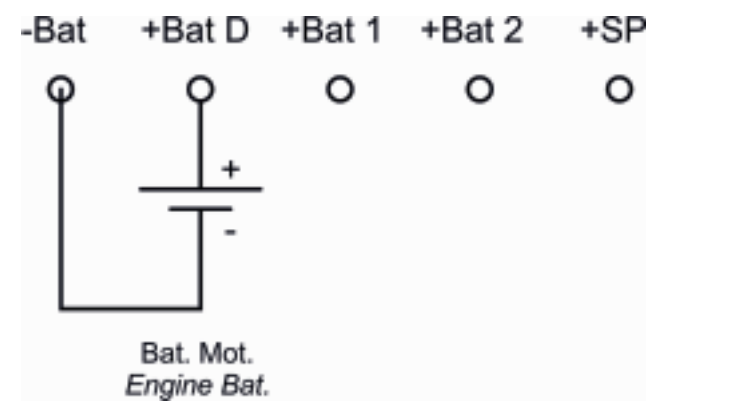
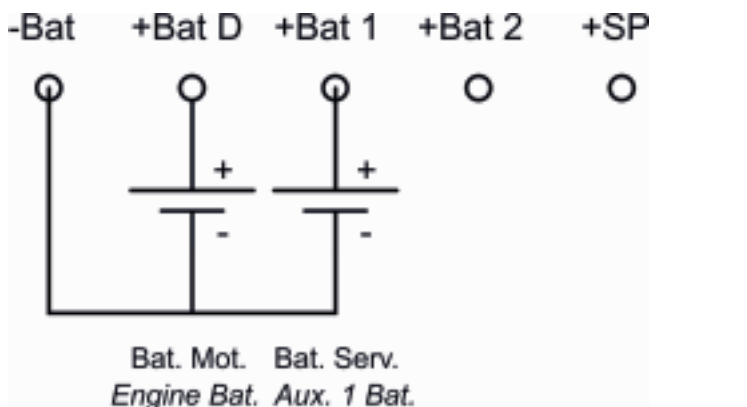
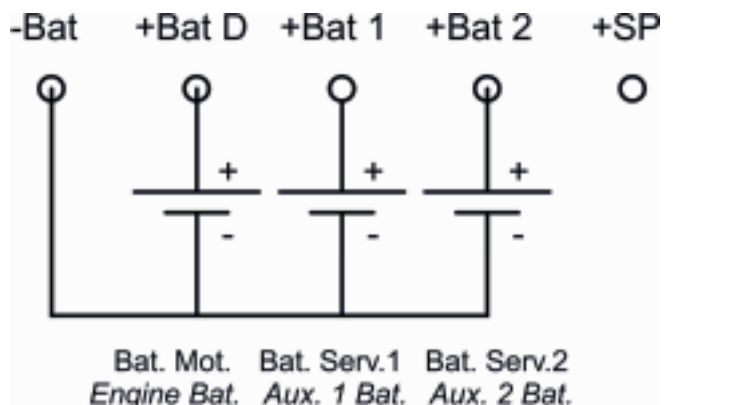
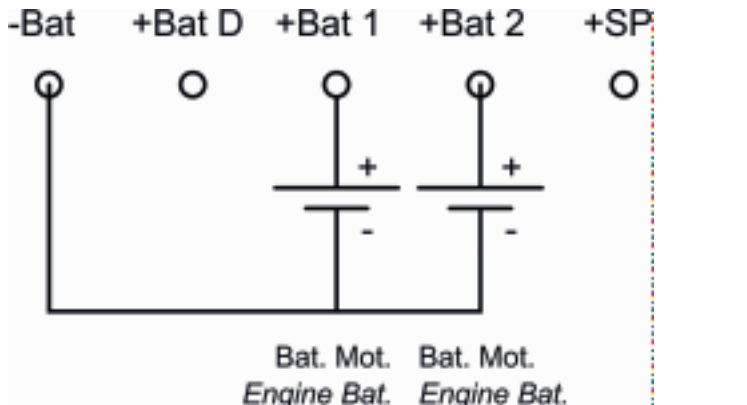
**CHARGEUR / CHARGER / LADEGERÄT /  
 CARGADOR / CARICABATTERIA**  
**12V - 60A / 24V - 30A / 48V - 15A**

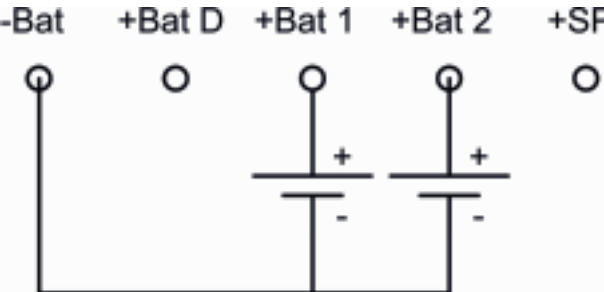
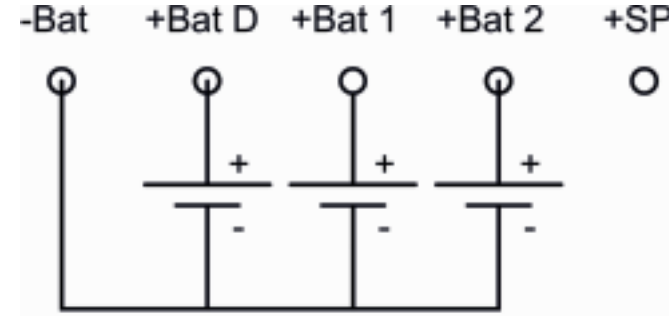
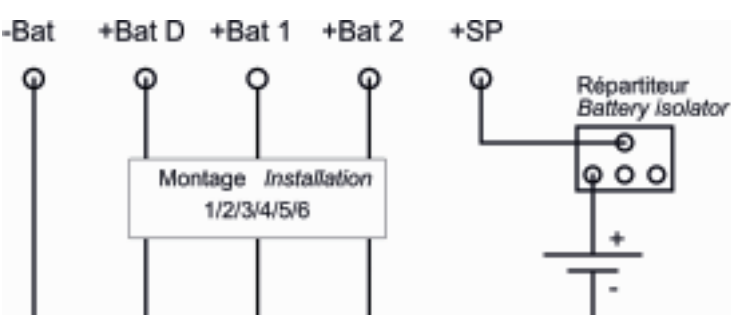
TYPE 2M high 23-04-09 N°1035016A



**6. ANNEXE 6 / APPENDIX 6 / ANHANG 6 / ANEXO 6 / ALLEGATO 6**

**AUTRES CABLAGES / OTHER TYPE OF INSTALLATION / ANDERE KABELUNGEN / OTROS CABLEADOS / ALTRI TIPI DI CABLAGGIO**

<p>Montage 1: Montage 1 Batterie Moteur                  Mounting 1: Mounting 1 Engine Battery                  Montage 1: Montage 1 Batterie Motor                  Montaje 1: Montaje 1 batería Motor                  Montaggio 1: Montaggio 1 batteria Motor</p>	 <p style="text-align: center;">Bat. Mot. Engine Bat.</p>
<p>Montage 2: Montage 1 Batterie Moteur + 1 Batterie Service                  Mounting 2: Mounting 1 Engine Battery + 1 Auxiliary Battery                  Montage 2: Montage 1 Batterie Motor + 1 Hilfsbatterie                  Montaje 2: Montaje 1 batería Motor + 1 Batería Servicio                  Montaggio 2: Montaggio 1 batteria Motor + 1 Batteria servizio</p>	 <p style="text-align: center;">Bat. Mot. Bat. Serv. Engine Bat. Aux. 1 Bat.</p>
<p>Montage 3: Montage 1 Batterie Moteur + 2 Batteries Service                  Mounting 3: Mounting 1 Engine Battery + 2 Auxiliary Batteries                  Montage 3: Montage 1 Batterie Motor + 2 Hilfsbatterien                  Montaje 3: Montaje 1 batería Motor + 2 Baterías Servicio                  Montaggio 3: Montaggio 1 batteria Motor + 2 Batterie Servizio</p>	 <p style="text-align: center;">Bat. Mot. Bat. Serv.1 Bat. Serv.2 Engine Bat. Aux. 1 Bat. Aux. 2 Bat.</p>
<p>Montage 4: Montage 2 Batteries Moteur                  Mounting 4: Mounting 2 Engine Batteries                  Montage 4: Montage 2 Batterie Motor                  Montaje 4: Montaje 2 baterías Motor                  Montaggio 4: Montaggio 2 batterie Motor</p>	 <p style="text-align: center;">Bat. Mot. Bat. Mot. Engine Bat. Engine Bat.</p>

<p>Montage 5 : Montage 2 Batteries Service                  Mounting 5: Mounting 2 Auxiliary Batteries                  Montage 5: Montage 2 Hilfsbatterien                  Montaje 5: Montaje 2 Baterias Servicio                  Montaggio 5: Montaggio 2 Batterie Servizio</p>	 <p style="text-align: center;">Bat. Serv.1    Bat. Serv.2 Aux. 1 Bat.    Aux. 2 Bat.</p>
<p>Montage 6 : Montage 3 Batteries Service                  Mounting 6: Mounting 3 Auxiliary Batteries                  Montage 6: Montage 3 Hilfsbatterien                  Montaje 6: Montaje 3 Baterias Servicio                  Montaggio 6: Montaggio 3 batterie Servizio</p> <p>Remarques:</p> <ul style="list-style-type: none"> <li>• Dans cette configuration la priorité de charge se fait sur les batteries Service 2 et Service 3</li> <li>• Il est conseillé de câbler sur la sortie +BATD le parc de batterie de plus faible capacité (Ah) ou le parc de batterie le moins sollicité</li> </ul> <p>Comments:</p> <ul style="list-style-type: none"> <li>• For this setting, the auxiliary 2 and 3 batteries have priority in term of charge</li> <li>• We advise to connect on +BATD output, the battery bank of lowest capacity (Ah) or the less required battery bank</li> </ul> <p>Anmerkung:</p> <ul style="list-style-type: none"> <li>• In dieser Konfiguration haben die Hilfsbatterien 2 und 3 Vorrang für Ladung</li> <li>• Es wird empfohlen, der Batteriepark mit der geringste Kapazität (Ah) oder der geringste benutzte Batteriepark</li> </ul> <p>Comentario :</p> <ul style="list-style-type: none"> <li>• En esta configuración, la prioridad de carga se hace sobre las baterías Servicio 2 y Servicio 3</li> <li>• Es aconsejado conectar sobre la salida +BATD, el parque de batería de menos capacidad (Ah) o el parque de batería menos solicitado</li> </ul> <p>Nota :</p> <ul style="list-style-type: none"> <li>• Questa configurazione prevede una priorità di carica per le batterie Servizio 2 e Servizio 3</li> <li>• Si consiglia di collegare all'uscita +BATD il parco batterie di capacità minore (Ah) o il parco batterie meno sollecitato</li> </ul>	 <p style="text-align: center;">Bat. Serv.1    Bat. Serv.2    Bat. Serv.3 Aux. 1 Bat.    Aux. 2 Bat.    Aux. 3 Bat.</p>
<p>Montage 7 : Montage config1 ou 2 ou 3 ou 4 ou 5 ou 6 + 1 Batterie service supplémentaire à travers un répartiteur (impératif)                  Mounting 7: Mounting setting 1 or 2 or 3 or 4 or 5 or 6 + 1 additional Auxiliary Battery through (imperatively) a battery isolator                  Montage7: Montage Konfig. 1 oder 2 oder 3 oder 4 oder 5 oder 6 + 1 zusätzliche Hilfsbatterie durch einem Loadbalancer (unbedingt)                  Montaje 7: Montaje config.1 o 2 o 3 o 4 o 5 o 6 + 1 Batería Servicio adicional a través de un repartidor (imperativo)                  Montaggio 7: Montaggio config. 1, 2, 3, 4, 5 o 6 + 1 batteria di servizio supplementare attraverso un ripartitore (obbligatorio)</p>	 <p style="text-align: right;">Bat. Serv.3 Aux. 3 Bat.</p>

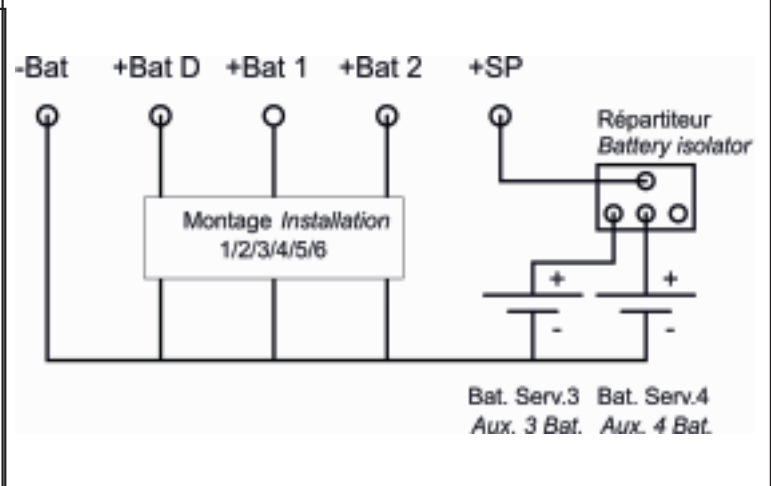
Montage 8 : Montage config1 ou 2 ou 3 ou 4 ou 5 ou 6 + 2 Batteries Service supplémentaires à travers un répartiteur (impératif)

Mounting 8: Mounting setting 1 or 2 or 3 or 4 or 5 or 6 + 2 additional Auxiliary Batteries through (imperatively) a battery isolator

Montage 8: Montage Konfig. 1 oder 2 oder 3 oder 4 oder 5 oder 6 + 2 zusätzliche Hilfsbatterien durch einem Loadbalancer (unbedingt)

Montaje 8: Montaje config.1 o 2 o 3 o 4 o 5 o 6 + 2 Baterías Servicio adicionales a través de un repartidor (imperativo)

Montaggio 8: Montaggio config. 1, 2, 3, 4, 5 o 6 + 2 batterie di servizio supplementari attraverso un ripartitore (obbligatorio)



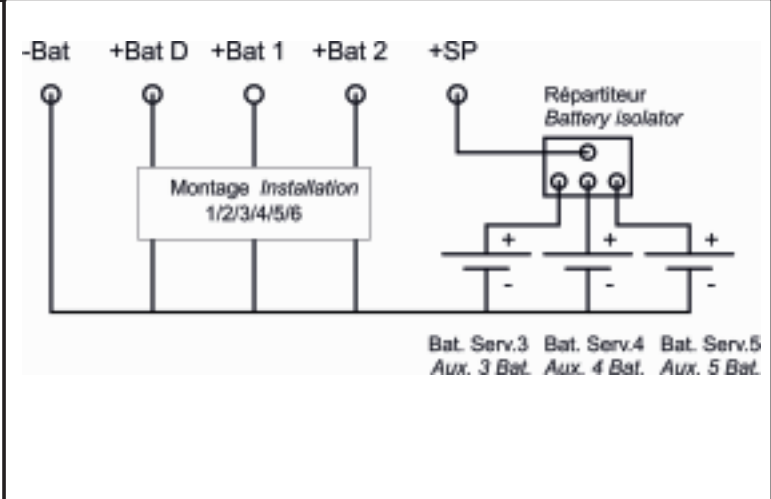
Montage 9 : Montage config1 ou 2 ou 3 ou 4 ou 5 ou 6 + 3 Batteries Service supplémentaires à travers un répartiteur (impératif)

Mounting 9: Mounting setting 1 or 2 or 3 or 4 or 5 or 6 + 3 additional Auxiliary Batteries through (imperatively) a battery isolator

Montage 9: Montage Konfig. 1 oder 2 oder 3 oder 4 oder 5 oder 6 + 3 zusätzliche Hilfsbatterien durch einem Loadbalancer (unbedingt)

Montaje 9: Montaje config.1 o 2 o 3 o 4 o 5 o 6 + 3 Baterías Servicio adicionales a través de un repartidor (imperativo)

Montaggio 9: Montaggio config. 1, 2, 3, 4, 5 o 6 + 3 batterie di servizio supplementari attraverso un ripartitore (obbligatorio)



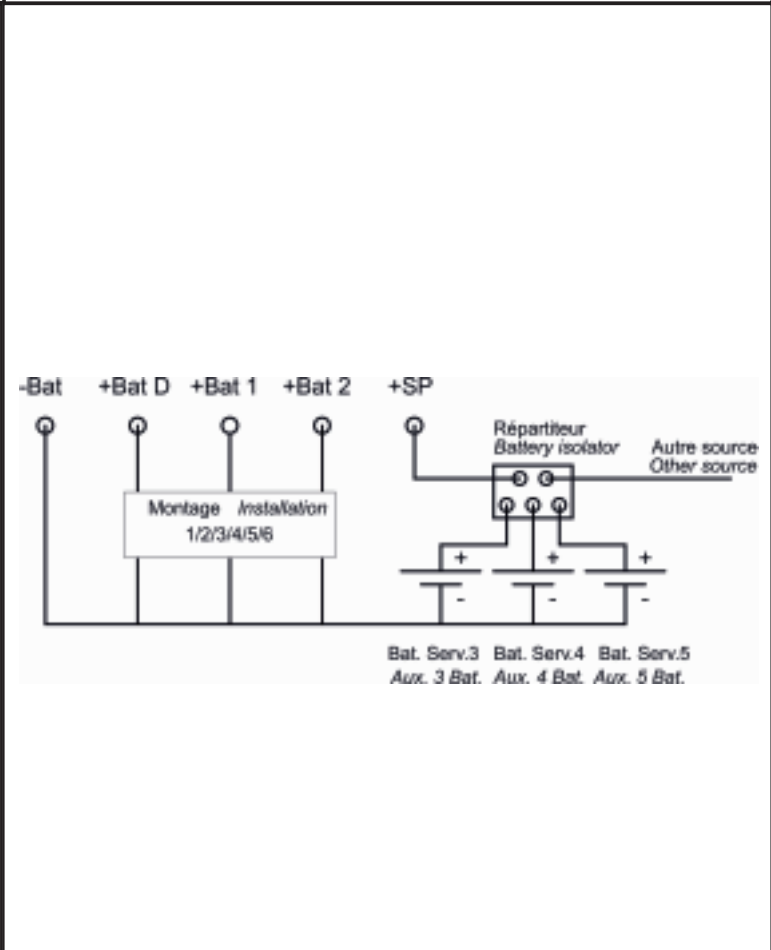
Montage 10 : Montage config1 ou 2 ou 3 ou 4 ou 5 ou 6 + 3 Batteries Service supplémentaires à travers un répartiteur 2 entrées pour branchement d'une autre source de charge (ex : éolienne, panneau solaire, alternateur)

Mounting 10: Mounting setting 1 or 2 or 3 or 4 or 5 or 6 + 3 additional Auxiliary Batteries through a battery isolator 2 inputs for the connection of another loading source (ex : wind generator, solar panel, alternator)

Montage 10: Montage Konfig. 1 oder 2 oder 3 oder 4 oder 5 oder 6 + 3 zusätzliche Hilfsbatterien durch einem Loadbalancer mit 2 Ausgänge für Verbindung an eine andere Ladungsquelle (zB : Windrad, Solarbatterie, Wechselstromgenerator)

Montaje 10: Montaje config.1 o 2 o 3 o 4 o 5 o 6 + 3 Baterías Servicio adicionales a través de un repartidor con 2 entradas para conectar otra fuente de carga (por ejemplo : aerogenerador, panel solar, alternador)

Montaggio 10: Montaggio config. 1, 2, 3, 4, 5 o 6 + 3 batterie di servizio supplementari attraverso un ripartitore a 2 ingressi per il collegamento con un'altra fonte di carica (ad es.: impianto eolico, pannello solare, alternatore)





Dans les cas de montage 7 / 8 / 9 et 10 il est impératif de monter un répartiteur de charge en sortie de la borne +SP.  
La tension en sortie du répartiteur supplémentaire est fonction du type de répartiteur, à chute de tension et sans chute de tension.  
Pour information, la tension sur la sortie +SP est supérieure de 0,3V/0,4V à la sortie +BAT1.



In case of mounting 7 / 8 / 9 and 10 a battery isolator should be imperatively linked to the SP terminal output.  
The output voltage on the additional battery isolator depends on its type : with or without voltage drop.  
For information, the output voltage on +SP is higher than 0,3V / 0,4V to +BAT1 output.



Für Montage 7/8/9 und 10 ist es zwingend, einen Loadbalancer an der Ausgang der +SP Klemme zu montieren  
Die Ausgangsspannung des zusätzlichen Loadbalancers hängt vom Loadbalancertyp ab : mit oder ohne Spannungsabfall  
Zur Information ist die Spannung auf die +SP Ausgang höher um 0,3V/0,4V als die Spannung auf die BAT1 Ausgang



En caso de montaje 7/8/9 y 10, hay que montar imperativo un repartidor de carga en salida del borne +SP  
La tensión en salida del repartidor adicional depende del tipo de repartidor, con o sin caída de tensión  
Para información, la tensión sobre la salida +SP esta superior a 0,3V/0,4V de la salida +BAT1.



Per i collegamenti 7, 8, 9 e 10 è obbligatorio collegare al morsetto +SP un ripartitore di carica in uscita.  
La tensione in uscita del ripartitore supplementare dipende dal tipo di ripartitore (a caduta di tensione o senza caduta di tensione).  
Info: la tensione sull'uscita +SP è maggiore di 0,3 - 0,4 V rispetto a quella dell'uscita +BAT1.



