

GARMIN®

GARMIN SIGNAL™ RM 100

Daljinska stanica

Upute za instalaciju

Važne sigurnosne informacije

⚠ UPOZORENJE

U kutiji proizvoda potražite list *Važni podaci o sigurnosti i proizvodu* koji sadrži upozorenja i druge važne informacije o proizvodu.

Ako ovaj uređaj ne montirate u skladu s ovim uputama, moglo bi doći do ozljeda, oštećenja plovila ili uređaja ili lošeg rada proizvoda.

⚠ OPREZ

Za najbolju moguću izvedbu i izbjegavanje mogućih ozljeda, oštećenja uređaja ili oštećenja vašeg plovila, preporuča se da uređaj montira kvalificirani instalater nautičke opreme.

Kako biste izbjegli mogućnost nastanka ozljeda, tijekom bušenja, rezanja ili brušenja uvijek nosite zaštitne naočale, štitnike za uši i masku protiv prašine.

OBAVIJEST

Pri bušenju ili rezanju uvijek provjerite što se nalazi s druge strane površine kako biste izbjegli oštećenje plovila.

Preporuke za montažu

OBAVIJEST

Ovaj se uređaj treba montirati na lokaciji koja nije izložena ekstremnim temperaturama ili uvjetima. Temperaturni raspon ovog uređaja naveden je u specifikacijama proizvoda (*Specifikacije, stranica 7*). Dulje izlaganje temperaturama izvan navedenog temperaturnog raspona tijekom skladištenja ili upotrebe može uzrokovati kvar uređaja. Jamstvo ne pokriva oštećenja uzrokovana ekstremnom temperaturom i povezane posljedice.

Kada odabirete lokaciju za montažu, uzmite u obzir sljedeće preporuke.

- Kako biste izbjegli smetnje između radiouređaja i nosača ručnog mikrofona te magnetskog kompasa, poštujujte sigurnu udaljenost od kompasa koja je navedena u specifikacijama proizvoda (*Specifikacije, stranica 7*).
- Ručni mikrofonski postavite nadohvat uređaja kako biste mogli dosegnuti uređaj i ručni mikrofonski bez pomicanja.
- Lokacija za montažu ne smije biti pokrivena metalnim predmetima ili površinama koje bi mogle ometati bežičnu vezu između uređaja i ručnog mikrofona.
- Najmanje jednu stanicu postavite na mjesto koje omogućava upravljanje radiouređajem dok vozite plovilo.
- Uređaj i ručni mikrofonski povežite s istim sklopovljem kako bi se oba uređaja uvijek istovremeno uključivala/isključivala.
- U slučaju nadogradnje na drugi model, možda ćete moći ponovo upotrijebiti postojeći otvor (*Preporuke za komplet za naknadnu ugradnju, stranica 2*).
- Lokacija za montažu mora imati približno 115 mm (4 1/2 in) prostora iza površine za montažu kako bi se smanjilo opterećenje na kabele i priključke na poleđini uređaja.
- U slučaju ugradbene montaže uređaja, materijal površine na mjestu montaže mora biti dovoljno čvrst za težinu uređaja i štititi ga od pretjeranih vibracija i udara.
- Ako je to potrebno, uređaj možete montirati na nosač s pomoću odgovarajućeg kompleta (prodaje se zasebno). Komplet za montažu na nosač možete kupiti kod distributera Garmin® ili pak otvorite garmin.com/SignalVHF-Accessories.

- Ako uređaj montirate na lokaciji koja bi mogla biti izložena vodi, obavezno ga montirajte unutar 45 stupnjeva od horizontalne ravnine kako se voda ne bi nakupljala u blizini priključaka na poleđini uređaja. Svi priključenim kabelima pridodajte petlju za kapanje kako bi voda odlazila od kabela te kako biste izbjegli oštećivanje uređaja.

NAPOMENA: Ako ste proizvođač plovila, prije planiranja izrade obratite se predstavniku tvrtke Garmin i zatražite smjernice.

Preporuke za komplet za naknadnu ugradnju

Garmin Signal™ VHF radiouređaj možete montirati u postojeći otvor za Garmin® VHF 210/215 radiouređaj s pomoću kompleta za naknadnu ugradnju (prodaje se zasebno).

Komplet za naknadnu ugradnju možete kupiti kod distributera Garmin ili možete posjetiti garmin.com/SignalVHF-Accessories.

Komplet za naknadnu ugradnju kompatibilan je i s drugim dimenzijama otvora (*Grafikon kompatibilnosti za naknadnu ugradnju, stranica 2*).

Grafikon kompatibilnosti za naknadnu ugradnju

S pomoću tablice u nastavku možete utvrditi je li moguća ugradbena montaža Garmin Signal™ VHF radiouređaja u postojeći otvor na upravljačkoj ploči.

U određenim slučajevima, npr. pri zamjeni Garmin® VHF 110/115 radiouređaja, morate preuzeti i otisnuti šablonu kompleta za naknadnu ugradnju i upotrijebiti ga kao vodič za povećanje postojećeg otvora prije mogućnosti ugradnje Garmin Signal VHF radiouređaja s pomoću kompleta za naknadnu ugradnju (prodaje se zasebno).

Dimenzije otvora	Kompatibilnost
Manji od 138 mm x 62 mm	Kompatibilno. Poslužite se priloženom šablonom za montažu kako biste povećali otvor.
Od 138 mm x 62 mm do 157,20 mm x 66,50 mm	Kompatibilno. Morate upotrijebiti komplet za naknadnu ugradnju Garmin Signal VHF radiouređaja (prodaje se zasebno) i šablonu za naknadnu ugradnju kako biste povećali otvor. Otvorite garmin.com/manuals/SignalVHF i preuzmite šablonu kompleta za naknadnu ugradnju.
Od 157,20 mm x 66,50 mm do 178 mm x 82 mm	Kompatibilno. Morate upotrijebiti komplet za naknadnu ugradnju Garmin Signal VHF radiouređaja (prodaje se zasebno). Ne morate izmjenjivati postojeći otvor.
Veći od 178 mm x 82 mm	Nije kompatibilno. Za ugradnju radiouređaja u otvor te veličine Ne možete rabiti opremu isporučenu uz Garmin Signal VHF radiouređaj niti komplet za naknadnu ugradnju.

Komplet za naknadnu ugradnju možete kupiti kod distributera Garmin ili možete posjetiti garmin.com/SignalVHF-Accessories.

Povezivanje uređaja



Oznaka	Opis
POWER AUDIO	Kombinirani priključak za napajanje i zvuk
NETWORK	Garmin BlueNet™ mrežni priključak

Garmin BlueNet™ veza

OBAVIJEST

Daljinska stanica Garmin Signal™ RM 100 neće raditi bez povezivanja s glavnom jedinicom Garmin Signal VHF 400/220.

Daljinsku stanicu Garmin Signal RM 100 morate povezati izravno s glavnom jedinicom Garmin Signal VHF 400/220 putem priključka Garmin BlueNet na glavnoj jedinici i daljinskoj stanici ili putem Garmin BlueNet mreže na vašem plovilu.

Više informacija o tehnologiji Garmin BlueNet potražite ovdje: garmin.com/manuals/BlueNet.

Preporuke za umrežavanje

Ovaj se uređaj koristi tehnologijom umrežavanja Garmin BlueNet™ i kompatibilan je s Garmin BlueNet i Garmin® Marine Network uređajima.

Prije priključivanja uređaja na mrežu obratite pažnju na ove preporuke.

- Ako je plovilo opremljeno ploterom Garmin BlueNet, povežite glavnu jedinicu Garmin Signal™ VHF radiouređaja i daljinske stanice s otvorenim mrežnim priključcima na ploteru Garmin BlueNet ili sklopki Garmin BlueNet 20, s pomoću Garmin BlueNet kabela.
- Ako je vaše plovilo opremljeno Garmin BlueNet ploterom i koristi se pristupnikom Garmin BlueNet 30 za priključivanje Garmin Marine Network uređaja, daljinske stanice i glavnu jedinicu Garmin Signal VHF radiouređaja trebate priključiti na Garmin BlueNet stranu mreže, ako je to moguće, kako biste dobili najbolje performanse i omogućili jednostavnu nadogradnju u budućnosti.
- Ako je vaše plovilo opremljeno samo Garmin Marine Network uređajima, morate upotrijebiti adapterski kabel za Garmin Marine Network kako biste glavnu jedinicu Garmin Signal VHF radiouređaja i sve daljinske stanice povezali sa svojom mrežom. Adapterski kabel za Garmin Marine Network možete kupiti kod lokalnog distributera Garmin (kat. br. 010-12531-01) ili pak otvorite garmin.com/accessories/GMNAAdapterCable.

OBAVIJEST

Daljinska stanica Garmin Signal VHF radiouređaja povezana s Garmin Marine Network stranom hibridne mreže neće moći komunicirati s glavnom jedinicom Garmin Signal VHF radiouređaja koja je povezana s Garmin BlueNet stranom mreže. Sve Garmin Signal VHF radiouređaje morate povezati s istom stranom mreže.

Više informacija i najbolje prakse za izradu nautičke mreže potražite ovdje: garmin.com/manuals/BlueNet.

Priključci za napajanje i zvuk

Kabel za napajanje i zvuk objedinjuje vodove za povezivanje Garmin Signal™ VHF radiouređaja s vanjskom audio opremom i napajanjem.

Boja žice	Veza
Crvena	Napajanje (+)
Crna	Napajanje (-)
Bijela	Vanjski zvučnik (+)
Bijela i crna	Vanjski zvučnik (-)
Siva	Ne upotrebljava se
Siva i crna	Ne upotrebljava se

Priključci za zvuk

OBAVIJEST

Prije povezivanja priključaka za zvuk obavezno isključite uređaj. Povezivanjem audio opreme dok je uređaj uključen moglo bi doći do oštećenja sustava.

Sve spojeve i priključke zaštitite od uzemljenja i jedne od drugih. Ako to ne učinite, možete trajno oštetiti audiosustav i poništiti jamstvo.

Možete spojiti vanjski zvučnik za reprodukciju dolaznih VHF prijenosa. Pogodan vanjski zvučnik za Garmin Signal™ VHF radio možete kupiti kod distributera Garmin® ili pak otvorite garmin.com/SignalVHF-Accessories.

Priključivanje na napajanje

⚠ UPOZORENJE

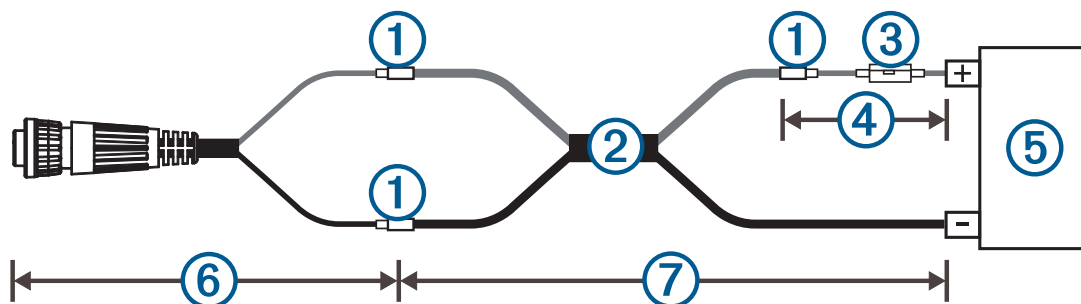
Prilikom priključivanja kabela napajanja nemojte ukloniti nosač osigurača. Kako bi se spriječila mogućnost osobne ozljede ili oštećenja proizvoda uslijed pregrijavanja ili požara, odgovarajući osigurač mora biti na svom mjestu naznačenom u specifikacijama proizvoda. Priključivanje kabela napajanja dok se odgovarajući osigurač ne nalazi na svom mjestu uzrokuje gubitak jamstvenih prava.

Trebali biste povezati crvenu žicu na izvor napajanja kroz sustav paljenja ili drugi ručni prekidač kako biste mogli uključivati i isključivati uređaj.

- 1 Provedite pojni kabel do izvora napajanja.
Pojni kabel po potrebi možete produljiti (*Produljivanje kabela napajanja, stranica 4*).
- 2 Povežite crvenu žicu za napajanje sa sustavom paljenja ili drugim ručnim prekidačem i prema potrebi povežite prekidač s pozitivnim (+) polom akumulatora.
- 3 Crnu žicu priključite na negativni (-) pol akumulatora ili uzemljenje.

Produljivanje kabela napajanja

Ako je potrebno, kabel napajanja je moguće produljiti pomoću kabela odgovarajućeg promjera. Kada produžujete kabele napajanja, obavezno upotrijebite konektore pomorske kvalitete ili lemljene i vodootporne termoskupljajuće cijevi.



①	Dodatni kabel
②	Produžni kabeli (16 AWG)
③	Osigurač (10 A, 32 V (s plosnatim kontaktima))
④	Dio originalne crvene žice od 20 cm (7 7/8 in) s linijskim osiguračem
⑤	Izvor napajanja
⑥	Dio originalnog naponskog kabela od 180 cm (70 7/8 in)
⑦	18 m (60 ft), maksimalno produljivanje

Ugradbena montaža uređaja

OBAVIJEST

Pazite pri rezanju otvora za ugradbenu montažu uređaja. Nema puno mjesta između kućišta i otvora za montažu te biste izrezivanjem prevelikog otvora mogli narušiti stabilnost uređaja nakon montaže.

Ako uređaj montirate na stakloplastiku, pri bušenju probnih rupa upotrijebite nastavak za bušenje kojim se gornji dio rupe proširuje radi upuštanja glave vijka samo do gornjeg sloja gelcoata. Time se sprječavaju napukline u sloju gelcoata prilikom pritezanja vijaka.

Prije rezanja ili bušenja radi ugradbene montaže uređaja, uvjerite se da ima približno 115 mm (4 1/2 in) prostora iza površine za montažu kako bi se smanjilo opterećenje na kabele i priključke na poledini uređaja.

Nemojte stavljati mast ili mazivo na vijke kada uređaj učvršćujete na površinu za montažu. Mast i ostala maziva mogu oštetiti kućište.

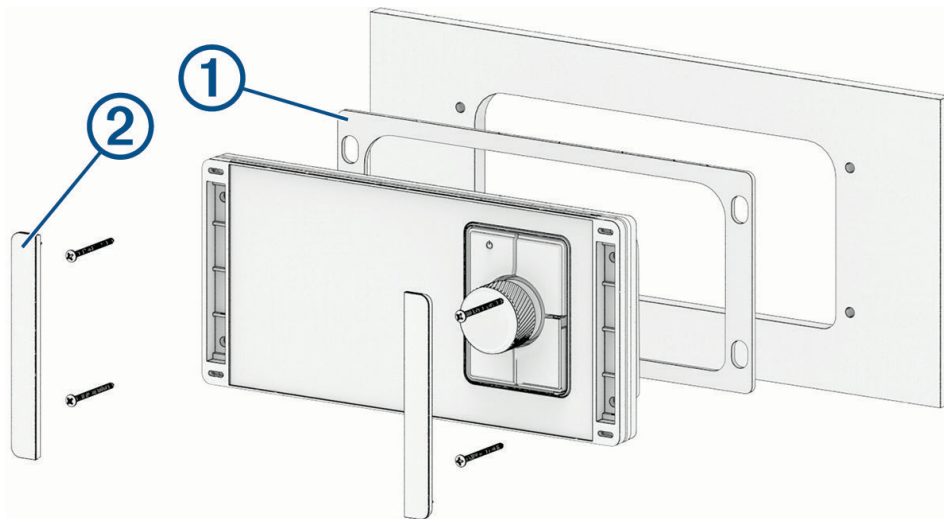
- 1 Izrežite šablonu tako da se može umetnuti na mjesto na koje želite montirati uređaj.
- 2 Šablonu na lokaciji za montažu učvrstite s pomoću ljepljive trake.

- 3 Svrdlom od 10 mm ($\frac{3}{8}$ in) izbušite jednu ili više početnih rupa na rubovima linije otvora koja je naznačena na šabloni.
- 4 Ubodnom pilom ili rotirajućim alatom izrežite površinu za montiranje duž pune linije označene na šabloni.
- 5 Maknite šablonu s površine za montiranje i bacite je.
- 6 Provjerite možete li umetnuti uređaj u izrezanu šablonu.
- 7 Po potrebi pomoću turpije ili brusnog papira prilagodite veličinu izrezane šablone.
- 8 Nakon što postavite uređaj u otvor, označite lokacije probnih rupa za četiri montažna vijka, rabeći uređaj kao šablonu.
- 9 Uklonite uređaj iz izrezane šablone.

OBAVIJEST

Probne rupe u površinu za montažu nemojte bušiti kroz rupe za montažu na uređaju, kako ga ne biste oštetili.

- 10 S pomoću svrdla veličine 2 mm ($\frac{3}{32}$ in) probušite probne rupe.
- 11 Odaberite opciju:
 - Ako uređaj montirate na suho mjesto, odlijepite ljepljivu poledinu s priložene pjenaste brtve ① i postavite je na poledinu uređaja.



- Ako uređaj montirate na mjestu koje je izloženo vodi, nemojte postavljati priloženu pjenastu brtvu. Neposredno prije učvršćivanja uređaja na površinu za montažu, na površinu morate nanijeti brtvilo za plovila na bazi silikona.
- 12 Ako nećete imati pristup stražnjoj strani uređaja nakon što ga montirate, priključite sve potrebne kabele u uređaj (*Povezivanje uređaja, stranica 2*).
- NAPOMENA:** Kako biste spriječili koroziju metalnih kontakata, provjerite je li na nekorištene priključke postavljen zaštitni poklopac.
- 13 Ako na uređaj niste postavili samoljepljivu brtvu, na montažnu površinu oko otvora nanosite brtvilo za plovila na bazi silikona.

OBAVIJEST

Brtvilo za plovila nanosite samo ako niste postavili samoljepljivu brtvu. Kombiniranje brtvila i brtve može smanjiti vodootpornost.

- 14 Postavite uređaj u izrezanu šablonu.
- 15 Pričvrstite uređaj za površinu za montiranje pomoću isporučених vijaka.

OBAVIJEST

Nemojte previše pritegnuti vijke. Ako previše pritegnete vijke, moglo bi doći do oštećivanja uređaja ili površine za montiranje.

- 16 Pritisnite poklopce za vijke ② na mjesto, preko bočnih strana uređaja.

Ugradnja ručnog mikrofona

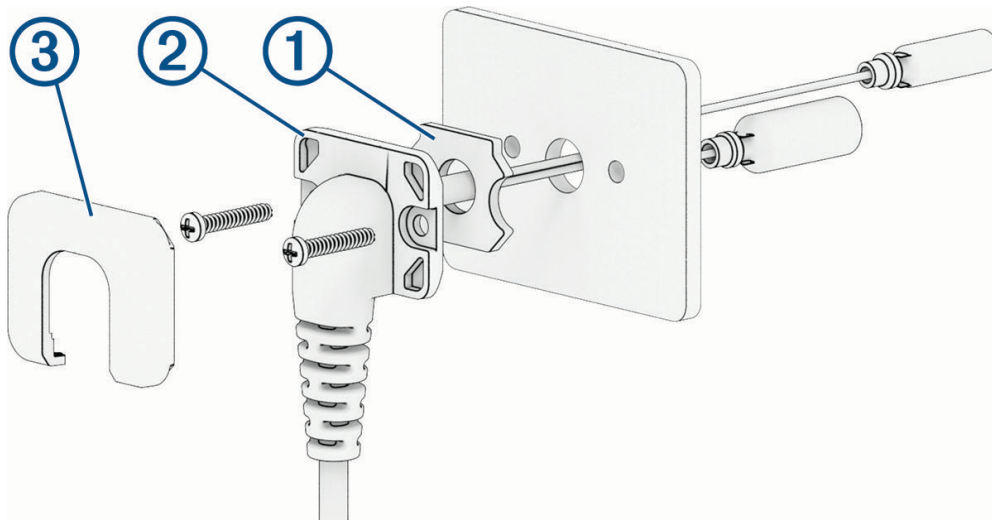
OBAVIJEST

Ako uređaj montirate na stakloplastiku, pri bušenju probnih rupa upotrijebite nastavak za bušenje kojim se gornji dio rupe proširuje radi upuštanja glave vijka samo do gornjeg sloja gelcoata. Time se sprječavaju napukline u sloju gelcoata prilikom pritezanja vijaka.

Ručni mikrofonski uređaj se povezuje bežično, a i tvornički je uparen s njim. Ako vam je potrebno ponovno uparivanje ručnog mikrofona, upute potražite u *Korisničkom priručniku*, na web-mjestu garmin.com/manuals/SignalVHF.

Kabel napajanja ručnog mikrofona ima ugrađenu kabelsku uvodnicu koja se povezuje s pregradom radi popuštanja napreznosti i omogućavanja zaštite žičanih veza iza površine za montažu.

- 1 Svrdlom od 10 mm ($\frac{3}{8}$ in) izbušite rupu za provođenje kabela kroz površinu za montažu.
- 2 Naponski kabel provucite od napajanja kroz rupu za provođenje kabela.
- 3 Odaberite opciju:
 - Ako uređaj montirate na suho mjesto, provucite kabel ručnog mikrofona kroz samoljepljivu brtvu ①, odvojite ljepljivu podlogu i pričvrstite brtvu na unutrašnjost kabelske uvodnice ②.



NAPOMENA: Ispitajte oblik brtve i provjerite je li pravilno okrenuta. Brtva i unutrašnjost kabelske uvodnice u kombinaciji osiguravaju dobro brtvljenje.

- Ako uređaj montirate na mjestu koje je izloženo vodi, nemojte postavljati samoljepljivu brtvu. Neposredno prije učvršćivanja kabelske uvodnice na površinu za montažu, na površinu morate nanijeti brtvilo za plovila na bazi silikona.
- 4 Crvenu i crnu žicu iz ručnog mikrofona povežite s pripadajućim žicama iz napajanja.
- SAVJET:** Uređaj i ručni mikrofonski uređaj povežite s istim sklopovljem kako bi se oba uređaja uvijek istovremeno uključivala/isključivala.
- 5 Kabel ručnog mikrofona provucite kroz površinu za montažu, a kabelsku uvodnicu poravnajte s površinom.
 - 6 Označite lokaciju probnih rupa za montažne vijke.
 - 7 Uklonite kabelsku uvodnicu s montažne površine te izbušite probne rupe s pomoću svrdla od 2 mm ($\frac{3}{32}$ in).

OBAVIJEST

Probne rupe nemojte bušiti kroz rupe za montažu na kabelskoj uvodnici kako je ne biste oštetili.

- 8 Ako na kabelsku uvodnicu niste postavili samoljepljivu brtvu, na montažnu površinu oko rupe za provođenje kabela nanosite brtvilo za plovila na bazi silikona.

OBAVIJEST

Brtvilo za plovila nanosite samo ako niste postavili samoljepljivu brtvu. Kombiniranje brtvila i brtve može smanjiti vodootpornost.

- 9 Kabel ručnog mikrofona ponovo provucite kroz površinu za montažu, a kabelsku uvodnicu poravnajte s površinom.

- 10 Kabelsku uvodnicu pričvrstite na površinu za montiranje s pomoću isporučених vijaka.

OBAVIJEST

Nemojte previše pritegnuti vijke. Ako previše pritegnete vijke, moglo bi doći do oštećivanja uređaja ili površine za montiranje.

- 11 Poklopac vijka ③ postavite preko glava vijaka na kabelskoj uvodnici.

Ugradnja nosača ručnog mikrofona

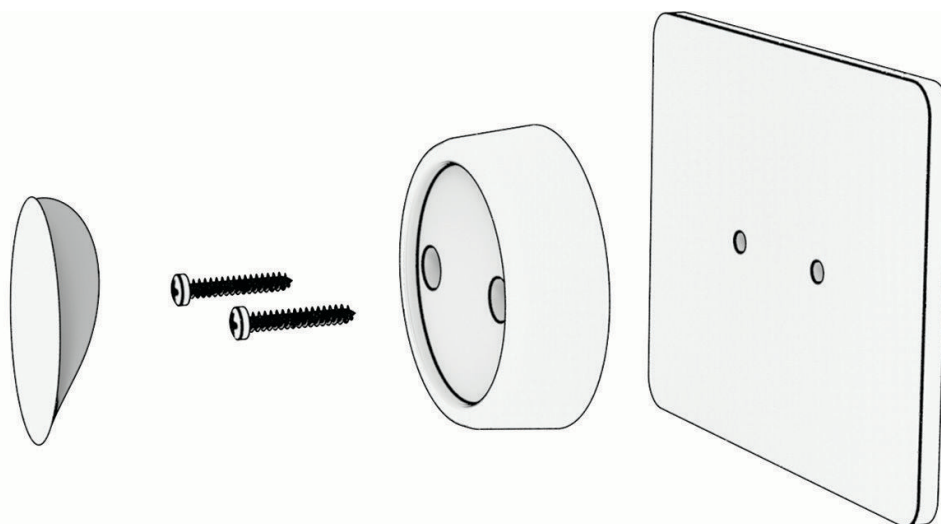
⚠ UPOZORENJE

Nosač za ručni mikrofon sadrži magnet. U određenim okolnostima magneti mogu prouzročiti smetnje nekim medicinskim uređajima uključujući elektrostimulatore i inzulinske pumpe. Nosač za ručni mikrofon držite podalje od takvih medicinskih uređaja.

OBAVIJEST

Kako biste izbjegli smetnje s magnetskim kompasom, poštujujte sigurnu udaljenost od kompasa koja je navedena u specifikacijama proizvoda (*Specifikacije, stranica 7*).

- 1 Upotrijebite nosač ručnog mikrofona kao šablonu te označite lokacije na probnim rupama.



- 2 Uklonite nosač ručnog mikrofona te izbušite probne rupe s pomoću svrdla od 2 mm ($3/32$ in).

OBAVIJEST

Prije bušenja probnih rupa uklonite nosač ručnog mikrofona s montažne površine. Bušenjem probnih rupa kroz rupe za montažu na nosaču ručnog mikrofona mogli biste oštetiti nosač.

- 3 Pričvrstite nosač ručnog mikrofona na površinu za montažu s pomoću isporučених vijaka.
4 Pričvrstite samoljepljivi poklopac vijka na nosač ručnog mikrofona.

Specifikacije

Specifikacija	Mjere
Dimenzije (V x Š x D)	Daljinska stanica: 75 x 160 x 29 mm (3 x 6,3 x 1,2 in) Ručni mikrofon: 100 x 60 x 31 mm (3,9 x 2,4 x 1,2 in)
Težina	Daljinska stanica: 240 g (0,53 lbs) Ručni mikrofon: 245 g (0,54 lbs)
Raspon radne temperature	Od -20 do 55 °C (od -4 do 131 °F)
Vodootpornost	Daljinska stanica: IEC 60529 IPX6 i IPX7 ¹ Ručni mikrofon: IEC 60529 IPX7 ²

¹ Uređaj može izdržati slučajno izlaganje vodi do 1 m dubine na 30 minuta i zaštićen je od snažnih mlazova vode. Dodatne informacije potražite na www.garmin.com/waterrating.

² Uređaj može izdržati slučajno izlaganje vodi do 1 m dubine na 30 minuta. Dodatne informacije potražite na web-mjestu www.garmin.com/waterrating.

Specifikacija	Mjere
Sigurna udaljenost od kompasa	Daljinska stanica: 70 cm (27 ⁹ / ₁₆ in) Ručni mikrofoni i nosač za ručni mikrofoni: 40 cm (15 ³ / ₄ in)
Radni napon	Od 9,6 do 32 Vdc
Potrošnja struje pri 12 V	Daljinska stanica: 400 mA, maks. 1,8 A Ručni mikrofoni: 90 mA, maks. 0,9 A
Maksimalna izlazna snaga ručnog mikrofona	5 W RMS, <1 % THD
Maksimalna izlazna snaga vanjskog zvučnika	15 W RMS, <1 % THD, 4 Ω
Bežična frekvencija i izlazna snaga	2400 – 2480 MHz: < 10 dBm

© 2026 Garmin Ltd. ili njezine podružnice

Garmin® i logotip Garmin trgovački su znakovi tvrtke Garmin Ltd. ili njezinih podružnica, registrirani u SAD-u i drugim državama. Garmin Signal™ trgovački je znak tvrtke Garmin Ltd. ili njenih podružnica. Ovi trgovački znakovi ne smiju se koristiti bez izričitog dopuštenja tvrtke Garmin.

NMEA® i NMEA 2000® registrirani su trgovački znakovi udruženja National Marine Electronics Association. Ostali trgovački znakovi i trgovački nazivi pripadaju svojim vlasnicima.

Daljinska stanica M/N: A04937

Ručni mikrofoni M/N: A04936