

GARMIN®

TEHNIČKE REFERENCE ZA GARMIN BLUENET™ MREŽNA TEHNOLOGIJA

Pregled Garmin BlueNet tehnologije

Ova referenca donosi tehničke informacije o Garmin BlueNet tehnologiji, Garmin BlueNet komponentama i opće upute za izradu Garmin BlueNet mreža, uključujući najbolje prakse za konfiguriranje Garmin BlueNet mreže koja uključuje uređaje koji rabe staru Garmin® Marine Network tehnologiju.

Garmin BlueNet standardizirani je protokol za mrežnu komunikaciju koji funkcionira kao nasljednik trenutačnoj Garmin Marine Network tehnologiji za komunikaciju između Garmin nautičkih uređaja.

Garmin BlueNet tehnologija dodaje ili unapređuje sljedeće mrežne značajke:

- Koristi standardizirane mrežne protokole.
- Zahtijeva minimalno ili nikakvo konfiguriranje.
- Podržava brzine mrežnih veza do 1 Gb/s. Podržava više paralelnih videoprijenosa i bolje razlučivosti te omogućava upotrebu naprednijih senzora i uređaja.
- Rabi kompaktne, vodootporne nautičke priključke.
- Kompatibilna je s uređajima drugih proizvođača, uključujući IP kamere, pri čemu ne zahtijeva PoE izolacijski sprežnik Garmin Marine Network.
- Kompatibilna je sa starim Garmin Marine Network uređajima u slučaju upotrebe pristupnika Garmin BlueNet 30.

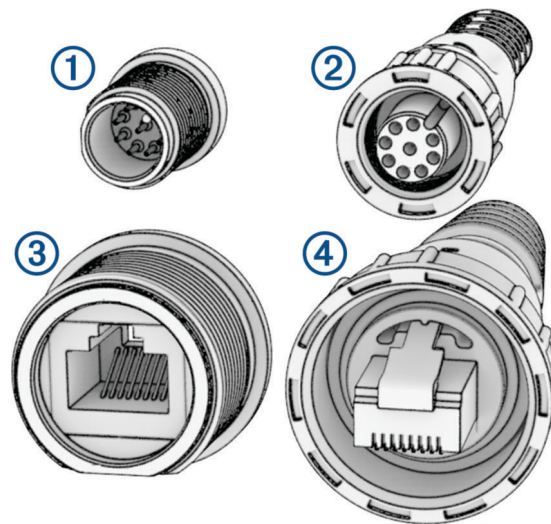
Ključne razlike između tehnologije Garmin BlueNet Network i stare Garmin Marine Network

Premda je stari Garmin Marine Network Ethernet komunikacijski protokol, tehnologija Garmin BlueNet je unaprijeđena na brojne načine.

- Kabeli
 - Stari Garmin Marine Network kabeli sastoje se od 2 isprepletene parice za podatke i 2 isprepletene parice za napajanje.
 - Mrežni kabeli za Garmin BlueNet sastoje se od 4 isprepletene parice koje kombiniraju mogućnost prijenosa podataka s funkcijom uključivanja Wake on LAN (WoL).
- Priključci
 - Stari Garmin Marine Network rabi standardne RJ45 mrežne priključke. Premda predstavljaju industrijski standard, RJ45 priključci nisu idealni za upotrebu u nautičkom okruženju te zahtijevaju velike vodootporne obujmice.
 - Mreža Garmin BlueNet rabi kompaktne priključke koji su veličinom usporedivi s NMEA 2000® priključkom, a dizajnirani su za provlačenje i održavanje veza u nautičkim okruženjima.

Identifikacija mrežnog priključka

Možete identificirati Garmin BlueNet uređaje i kabele te stare Garmin Marine Network uređaje i kabele pregledavanjem priključaka.



①	Priključak Garmin BlueNet uređaja Taj priključak na nekim starijim uređajima može biti posve crn, a na novijima plave boje.
②	Kabelski priključak Garmin BlueNet
③	Stari priključak uređaja Garmin Marine Network
④	Stari kabelski priključak Garmin Marine Network

Planiranje mreže Garmin BlueNet

Premda je tehnologija Garmin BlueNet prilično jednostavna i laka za instaliranje, korisno je provesti propisno planiranje, naročito ako konfigurirate mrežu koja sadrži i Garmin BlueNet i stare uređaje Garmin Marine Network. Nepravilnim konfiguriranjem mreže možete onemogućiti ispravnu komunikaciju između uređaja.

OBAVIJEST

Morate uključiti i Garmin BlueNet ploter, npr. ploter serije GPSMAP® 9000, dok konfigurirate Garmin BlueNet mrežu. Ako nemate dostupan Garmin BlueNet ploter, morate povezati sve uređaje starim kabelima i adapterima za Garmin Marine Network.

Proces planiranja trebate započeti izradom dijagrama mreže. Pri izradi dijagrama budite što detaljniji i pratite sljedeće smjernice.

- Trebate uključiti sve uređaje koje namjeravate spojiti u mrežu
 - Trebate identificirati koji uređaji podržavaju tehnologiju Garmin BlueNet, a koji podržavaju stari Garmin Marine Network i grupirati dvije vrste uređaja prema vrsti mreže ([Kompatibilnost s Garmin BlueNet uređajima, stranica 23](#)).
 - Trebate utvrditi zahtijeva li mreža pristupnik Garmin BlueNet 30 ([Povezivanje starih Garmin Marine Network uređaja s Garmin BlueNet mrežom, stranica 3](#)).
 - Obratite pažnju na mrežni priključak/priključke na svakom od uređaja kako biste utvrdili jesu li vam potrebni adapteri ([Garmin BlueNet adapterski kabele, stranica 21](#)).
- Za svaki od povezanih uređaja utvrdite približnu lokaciju na plovilu.
- Izmjerite udaljenosti između lokacija na svim uređajima.

Dok planirate Garmin BlueNet mrežu, možete se poslužiti dodatnim smjericama i primjerima u sljedećim odjeljcima.

Mreže koje sadrže samo Garmin BlueNet uređaje

Konfiguriranje mreže koja se sastoji od samo Garmin BlueNet uređaja vrlo je jednostavno i ne morate uzimati u obzir puno toga.

OBAVIJEST

Povezivanje starog Garmin Marine Network uređaja izravno s Garmin BlueNet ploterom ili prekidačem Garmin BlueNet 20 nije moguće te će rezultirati lošim radnim značajkama mreže. Ako planirate povezati stari Garmin Marine Network uređaj na Garmin BlueNet mrežu, morate instalirati pristupnik Garmin BlueNet 30 (*Povezivanje starih Garmin Marine Network uređaja s Garmin BlueNet mrežom, stranica 3*).

- Trebate potvrditi da vaš uređaj podržava Garmin BlueNet mrežnu tehnologiju provjerom vrste priključka (*Identifikacija mrežnog priključka, stranica 2*), kao i kompatibilnosti u sljedećem dokumentu (*Kompatibilnost s Garmin BlueNet uređajima, stranica 23*).
- Neki uređaji poput plotera serije GPSMAP 9000 imaju više NETWORK priključaka na poledini.
 - Ako uređaj ima više Garmin BlueNet NETWORK priključaka, funkcionira kao mrežni prekidač te na otvorene priključke uređaja možete priključiti dodatne Garmin BlueNet uređaje.
 - Npr., ako imate dva plotera GPSMAP 9224, svaki od njih na poledini ima po četiri NETWORK priključka. Nakon što ih povežete s pomoću Garmin BlueNet mrežnog kabela, na otvorene priključke plotera moći ćete povezati do šest dodatnih Garmin BlueNet uređaja.
- Neki uređaji, kao što je GMR™ radarska antena xHD3, imaju jedan NETWORK priključak.
 - Ako uređaj ima jedan Garmin BlueNet NETWORK priključak, trebate ga povezati s drugim uređajem koji ima više priključaka kako biste mogli dijeliti podatke s drugim Garmin BlueNet uređajima.
 - Ako nemate dovoljno otvorenih priključaka na drugim uređajima u mreži, po potrebi možete postaviti prekidač Garmin BlueNet 20.

Povezivanje starih Garmin Marine Network uređaja s Garmin BlueNet mrežom

Možete povezati brojne stare Garmin Marine Network uređaje s Garmin BlueNet mrežom putem pristupnika Garmin BlueNet 30.

U osim smjernicama i primjerima možete pronaći informacije o tome kako organizirati Garmin BlueNet mrežu pri povezivanju starih Garmin Marine Network uređaja.

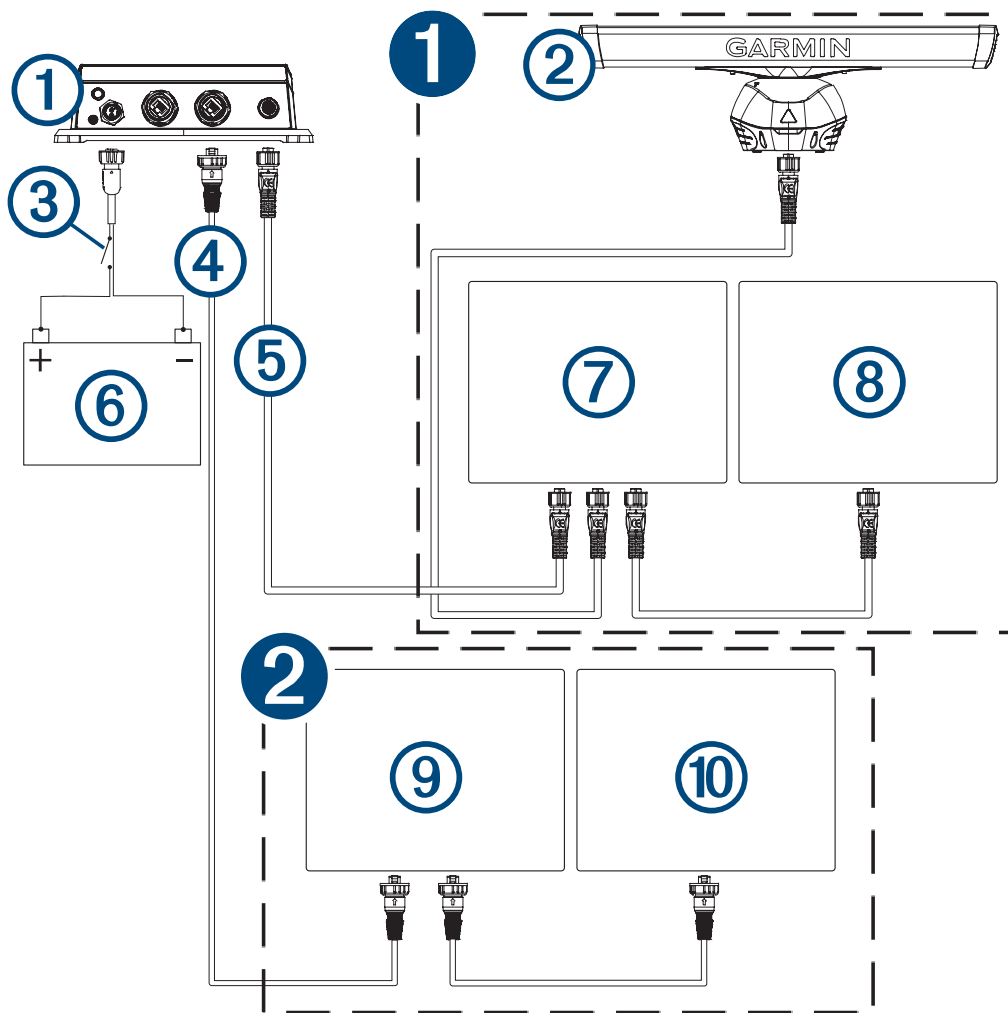
Važne preporuke pri upotrebu pristupnika Garmin BlueNet 30

Postoje važne smjernice koje morate uzeti u obzir pri povezivanju starih Garmin Marine Network uređaja na Garmin BlueNet mrežu kako biste osigurali najbolje radne značajke i komunikaciju između svih uređaja u mreži.

- Smijete spojiti samo jedan pristupnik Garmin BlueNet 30 na Garmin BlueNet mrežu. Povezivanje više pristupnika uzrokovat će loše radne značajke mreže.
- Možete povezati do dva stara Garmin Marine Network uređaja izravno s pristupnikom Garmin BlueNet 30 jer pristupnik ima dva stara Garmin Marine Network priključka.
- Ako imate više od dva stara Garmin Marine Network uređaja koja želite povezati s pristupnikom, morate ih međusobno povezati putem jednog ili više plotera s više NETWORK priključaka ili s pomoću prekidača GMS™ 10. S pristupnikom trebate povezati samo jedan međusobno povezani ploter ili prekidač GMS 10, ali možete upotrijebiti oba Garmin Marine Network priključka na pristupniku ako je to najbolje rješenje za vašu instalaciju.
- Ako s pristupnikom želite povezati više od jednog Garmin BlueNet uređaja, jedan s drugim morate ih povezati putem jednog ili više plotera s više Garmin BlueNet NETWORK priključaka ili prekidačem Garmin BlueNet 20. S pristupnikom možete povezati samo jedan međusobno povezani ploter ili prekidač Garmin BlueNet 20 jer pristupnik ima samo jedan Garmin BlueNet NETWORK priključak.

Garmin BlueNet Network Containing Legacy Garmin Marine Network Devices Example

S pomoću ovog dijagrama možete bolje shvatiti kako povezati stare Garmin Marine Network uređaje s Garmin BlueNet mrežom putem pristupnika Garmin BlueNet 30.



Stavka	Opis	Napomene
1	Garmin BlueNet mrežni uređaji	<p>Svi Garmin BlueNet mrežni uređaji moraju se povezati međusobno ili s prekidačem Garmin BlueNet 20.</p> <p>Samo jedan Garmin BlueNet mrežni uređaj ili prekidač Garmin BlueNet 20 može se povezati s pristupnikom Garmin BlueNet 30 kako bi komunicirao sa starim Garmin Marine Network uređajima.</p> <p>Ovisno o vrsti uređaja koje namjeravate povezati, postoje zahtjevi koje ćete možda morati slijediti prilikom izgradnje mreže (<i>Specifični zahtjevi i smjernice za povezivanje Garmin BlueNet uređaja s mrežom, stranica 5</i>).</p>
2	Stari Garmin Marine Network uređaji	<p>Ako imate više od dva stara Garmin Marine Network uređaja, ti se uređaji moraju povezati međusobno ili s prekidačem GMS 10.</p> <p>Samo jedan stari Garmin Marine Network uređaj ili prekidač GMS 10 treba se povezati s pristupnikom Garmin BlueNet 30 kako bi komunicirao s Garmin BlueNet mrežnim uređajima.</p> <p>Ako imate samo dva stara Garmin Marine Network uređaja, oba uređaja možete povezati s pristupnikom Garmin BlueNet 30, a prethodno ih ne trebate međusobno povezati.</p>

Stavka	Opis	Napomene
①	Pristupnik Garmin BlueNet 30	Svi Garmin BlueNet mrežni uređaji moraju biti priključeni na jednu "stranu" pristupnika, a svi stari Garmin Marine Network uređaji moraju biti priključeni na drugu "stranu". OBAVIJEST U mješovitoj mreži može se instalirati samo jedan pristupnik Garmin BlueNet 30. Pokušaj instaliranja više pristupnika u mrežu rezultirat će lošim radnim značajkama ili nepostojanjem komunikacije između uređaja.
②	Garmin BlueNet radar	
③	Prekidač za pokretanje motora ili prekidač napajanja (ne isporučuje se)	Pristupnik Garmin BlueNet 30 trebate priključiti na napajanje putem prekidača za pokretanje motora ili drugog fizičkog prekidača. Uređaj će se nastaviti napajati kad je sustav isključen i prazni akumulator ako je izravno priključen.
④	Stari Garmin Marine Network kabel	Garmin Marine Network kabeli imaju veće priključke koji više nalikuju zajedničkom RJ45 mrežnom priključku.
⑤	Garmin BlueNet mrežni kabel	Garmin BlueNet mrežni kabeli imaju manje priključke koji omogućavaju jednostavnije provlačenje i montažu kabela. NAPOMENA: Iako su izgledom slični, Garmin BlueNet mrežni kabeli nisu identični NMEA 2000 kabelima i ne možete ih rabiti umjesto njih.
⑥	Izvor napajanja od 12 do 24 V DC	Pristupnik Garmin BlueNet 30 morate priključiti na napajanje s pomoću isporučenog kabela za napajanje.
⑦	Prekidač Garmin BlueNet 20 ili Garmin BlueNet ploter	Ako upotrebljavate prekidač Garmin BlueNet 20, najbolje bi bilo taj prekidač povezati s pristupnikom. Ako ne upotrebljavate prekidač, možete povezati ploter s više Garmin BlueNet mrežnih priključaka ili jedan Garmin BlueNet ploter s pristupnikom, ovisno o vrsti uređaja na plovilu.
⑧	Garmin BlueNet ploter ili drugi uređaj	NAPOMENA: Na plovilu se mora nalaziti barem jedan Garmin BlueNet ploter. Pristupnik Garmin BlueNet 30 nije potreban bez Garmin BlueNet plotera.
⑨	Prekidač GMS 10 ili stari Garmin Marine Network ploter	Ako upotrebljavate prekidač GMS 10, najbolje bi bilo taj prekidač povezati s pristupnikom. Ako ne upotrebljavate prekidač, možete povezati ploter s više starih Garmin Marine Network priključaka ili do dva zasebna stara Garmin Marine Network uređaja s pristupnikom, ovisno o vrsti uređaja na plovilu.
⑩	Stari Garmin Marine Network ploter ili drugi uređaj	

Specifični zahtjevi i smjernice za povezivanje Garmin BlueNet uređaja s mrežom

Budući da postoje određeni jedinstveni zahtjevi uređaja koje trebate uzeti u obzir pri konfiguriranju Garmin BlueNet mreže sa starim Garmin Marine Network uređajima, specifične situacije mogu biti zbunjujuće. Pri konfiguriranju Garmin BlueNet mreže koja sadrži te uređaje, morate pravilno uspostaviti mrežu kako bi svi povezani uređaji mogli učinkovito komunicirati. Ovi primjeri mogu vam pomoći u razumijevanju toga kako pravilno povezati konkretne Garmin i uređaje drugih proizvođača s Garmin BlueNet mrežom.

Garmin uređaji s malim mrežnim priključcima

Prije uvođenja mrežne tehnologije Garmin BlueNet proizvedeni su brojni Garmin uređaji s malim mrežnim priključcima, a ti su uređaji bili zapakirani s adapterom koji im je omogućivao povezivanje i rad na staroj mreži Garmin Marine Network. Pri utvrđivanju najboljeg načina za povezivanje takvih uređaja tijekom konfiguriranja Garmin BlueNet mreže, obratite pažnju na sljedeće.

- Svi Garmin uređaji s malim mrežnim priključcima trebaju se povezati s Garmin BlueNet ploterom ili prekidačem Garmin BlueNet 20 za najbolje radne značajke.

NAPOMENA: Ako je uređaj opremljen adapterom, adapter nije potreban pri povezivanju izravno s Garmin BlueNet ploterom ili prekidačem Garmin BlueNet 20.

- Ako je na plovilu trenutno instaliran Garmin uređaj s malim mrežnim priključkom i ako je povezan sa starim Garmin Marine Network ploterom ili prekidačem GMS 10, ne trebate prekinuti vezu s uređajem i ponovo ga povezati s Garmin BlueNet ploterom. Ti će uređaji nastaviti funkcionirati kako se očekuje kada su povezani putem pristupnika Garmin BlueNet 30, iako je poželjno povezivanje s Garmin BlueNet ploterom ili prekidačem Garmin BlueNet 20 ako instalacija to dopušta.
- Prilikom prvog ažuriranja nautičkog softvera na povezanom Garmin BlueNet ploteru ažurirat će se i svi povezani uređaji kako bi ispravno komunicirali na Garmin BlueNet mreži.

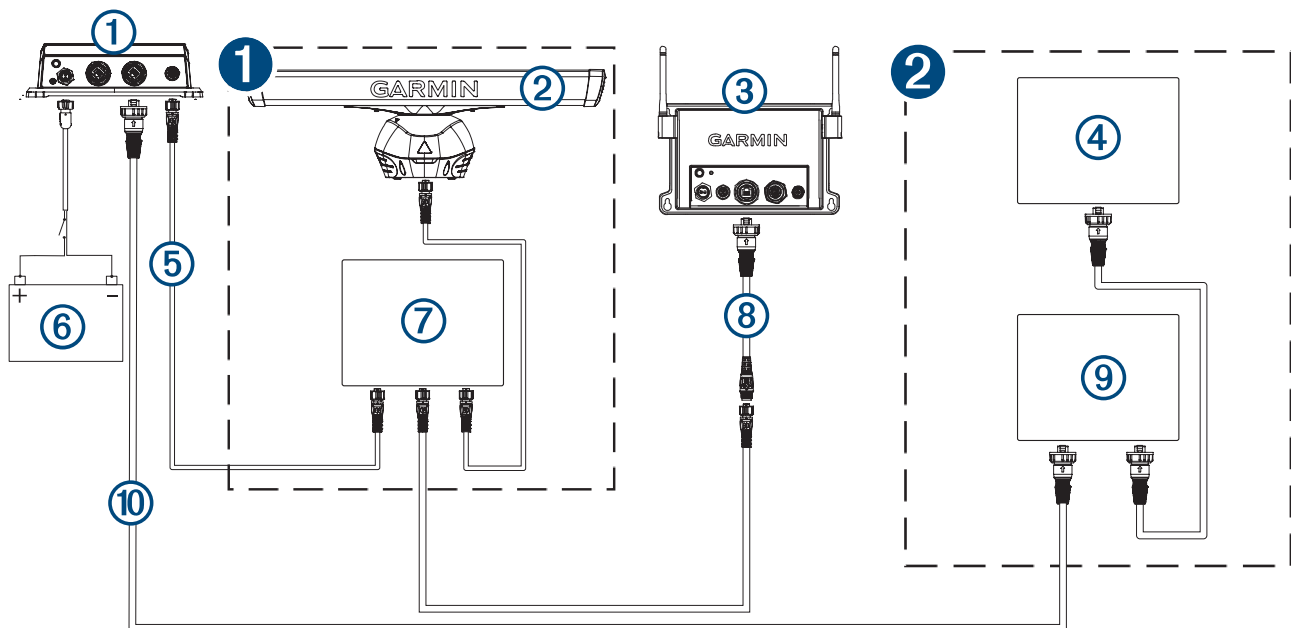
Garmin BlueNet mreža s OnDeck™ GTB 10 hubom i starim Garmin Marine Network uređajima

Ako vaša Garmin BlueNet mreža uključuje OnDeck GTB 10 hub i stare Garmin Marine Network uređaje, kako biste osigurali pravilan rad, OnDeck GTB 10 hub morate povezati izravno s Garmin BlueNet ploterom ili prekidačem Garmin BlueNet 20.

Morate upotrijebiti odgovarajuću Garmin BlueNet mrežu s adapterskim kablom RJ45 (010-12531-01) kako biste OnDeck GTB 10 hub povezali izravno s Garmin BlueNet ploterom ili prekidačem Garmin BlueNet 20.

OBAVIJEST

To je iznimka u odnosu na standardne zahtjeve za povezivanje starih Garmin Marine Network uređaja putem prekidača Garmin BlueNet 30. Povezivanje OnDeck GTB 10 huba s Garmin BlueNet mrežom putem pristupnika Garmin BlueNet 30 rezultirat će lošim radnim značajkama mreže.



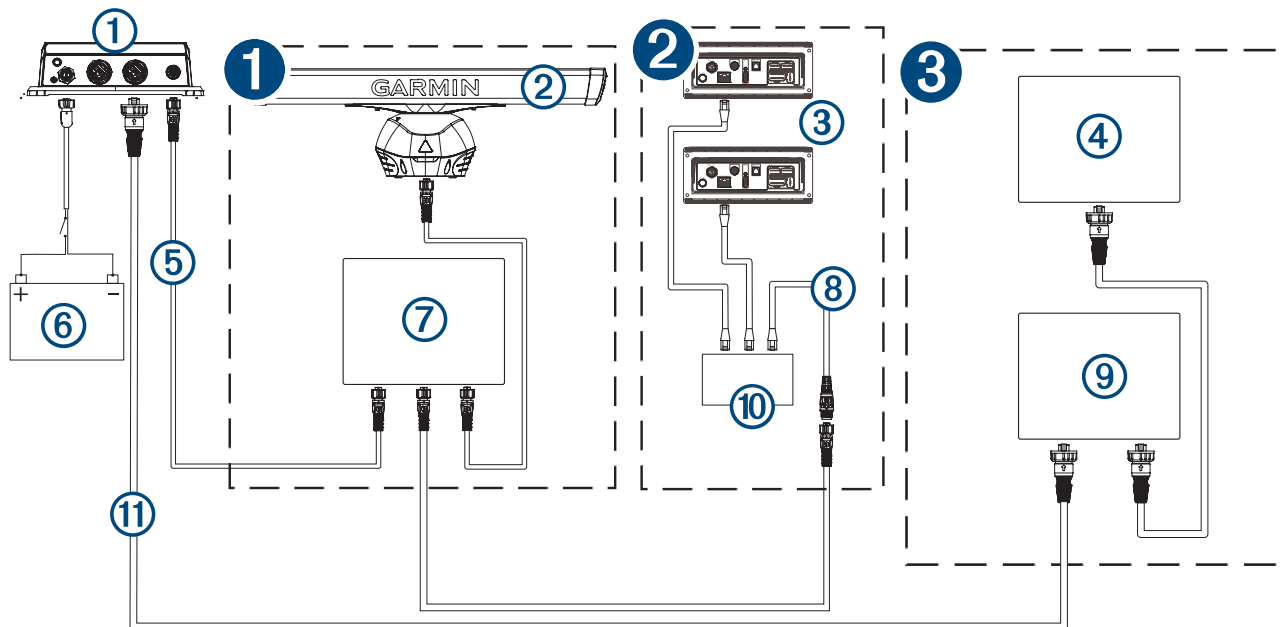
Stavka	Opis	Napomene
①	Garmin BlueNet mrežni uređaji	Svi Garmin BlueNet mrežni uređaji moraju se povezati međusobno ili s prekidačem Garmin BlueNet 20.
②	Stari Garmin Marine Network uređaji	Ako imate više od dva stara Garmin Marine Network uređaja, ti se uređaji moraju povezati međusobno ili s prekidačem GMS 10. Ako imate samo dva stara Garmin Marine Network uređaja, oba uređaja možete povezati s pristupnikom Garmin BlueNet 30, a prethodno ih ne trebate međusobno povezati.

Stavka	Opis	Napomene
①	Pristupnik Garmin BlueNet 30	
②	Garmin BlueNet radar	
③	OnDeck GTB 10 hub	OBAVIJEST OnDeck GTB 10 hub morate povezati izravno s Garmin BlueNet ploterom ili prekidačem Garmin BlueNet 20. Povezivanje OnDeck GTB 10 huba putem pristupnika Garmin BlueNet 30 rezultirat će lošim radnim značajkama sustava.
④	Stari Garmin Marine Network ploter ili drugi uređaj	
⑤	Garmin BlueNet mrežni kabel	
⑥	Izvor napajanja	Iako to nije prikazano u ovom dijagramu, svi uređaji moraju biti spojeni na strujnu mrežu u skladu s uputama za montažu koje su isporučene s uređajem.
⑦	Garmin BlueNet ploter	
⑧	Stari Garmin Marine Network na Garmin BlueNet adapterski kabel (010-12531-01)	OBAVIJEST Ne smijete upotrijebiti taj kabel za povezivanje drugih starih Garmin Marine Network uređaja izravno na Garmin BlueNet uređaj. Osim OnDeck GTB 10 huba, druge kompatibilne stare Garmin Marine Network uređaje na Garmin BlueNet mrežu morate povezati putem pristupnika Garmin BlueNet 30.
⑨	Prekidač GMS 10 ili stari Garmin Marine Network ploter	
⑩	Stari Garmin Marine Network kabel	

Garmin BlueNet mreža s Fusion PartyBus™ stereouređajima i starim Garmin Marine Network uređajima

Ako ste povezali više kompatibilnih Fusion® stereouređaja s pomoću mrežne tehnologije Fusion PartyBus i želite povezati jedan od njih s ploterom, jedan od stereouređaja ili prekidač drugog proizvođača namijenjen za Fusion PartyBus mrežne stereouređaje trebate povezati izravno s Garmin BlueNet ploterom ili prekidačem Garmin BlueNet 20 za najbolje radne značajke.

Trebate upotrijebiti odgovarajuću Garmin BlueNet mrežu s adapterskim kabelom RJ45 (010-12531-02) kako biste povezali Fusion mrežni stereouređaj ili prekidač drugog proizvođača s Garmin BlueNet ploterom ili prekidačem Garmin BlueNet 20.



Stavka	Opis	Napomene
1	Garmin BlueNet mrežni uređaji	Svi Garmin BlueNet mrežni uređaji moraju se povezati međusobno ili s prekidačem Garmin BlueNet 20.
2	Fusion PartyBus mrežni stereouređaji	Za najbolje radne značajke trebate povezati jedan od stereouređaja ili prekidača drugog proizvođača namijenjenih mrežnim stereouređajima Fusion PartyBus izravno s Garmin BlueNet ploterom ili prekidačem Garmin BlueNet.
3	Stari Garmin Marine Network uređaji	Ako imate više od dva stara Garmin Marine Network uređaja, ti se uređaji moraju povezati međusobno ili s prekidačem GMS 10. Ako imate samo dva stara Garmin Marine Network uređaja, oba uređaja možete povezati s pristupnikom Garmin BlueNet 30, a prethodno ih ne trebate međusobno povezati.

Stavka	Opis	Napomene
①	Pristupnik Garmin BlueNet 30	
②	Garmin BlueNet radar	
③	Fusion PartyBus stereouređaji kao što je Apollo™ RA770	
④	Stari Garmin Marine Network ploter ili drugi uređaj	
⑤	Garmin BlueNet mrežni kabel	
⑥	Izvor napajanja	Iako to nije prikazano u ovom dijagramu, svi uređaji moraju biti spojeni na strujnu mrežu u skladu s uputama za montažu koje su isporučene s uređajem.
⑦	Garmin BlueNet ploter	
⑧	Adapterski kabel RJ45 na Garmin BlueNet (010-12531-02)	<p style="text-align: center;">OBAVIJEST</p> <p>Ne smijete upotrijebiti taj kabel za povezivanje drugih starih Garmin Marine Network uređaja izravno na Garmin BlueNet uređaj. Osim Fusion PartyBus stereouređaja i kompatibilnih IP kamera, druge stare Garmin Marine Network uređaje na Garmin BlueNet mrežu morate povezati putem pristupnika Garmin BlueNet 30.</p>
⑨	Prekidač GMS 10 ili stari Garmin Marine Network ploter	
⑩	Mrežni prekidač drugog proizvođača	Kada konfigurirate Fusion PartyBus mrežu s više stereouređaja, za povezivanje stereouređaja možete upotrijebiti jednu ili više mrežnih prekidača drugog proizvođača. Prekidač trebate povezati s Garmin BlueNet uređajem. Ako imate samo jedan Fusion PartyBus stereouređaj spojen mrežnom vezom, možete ga povezati s Garmin BlueNet uređajem bez prekidača.
⑪	Stari Garmin Marine Network kabel	

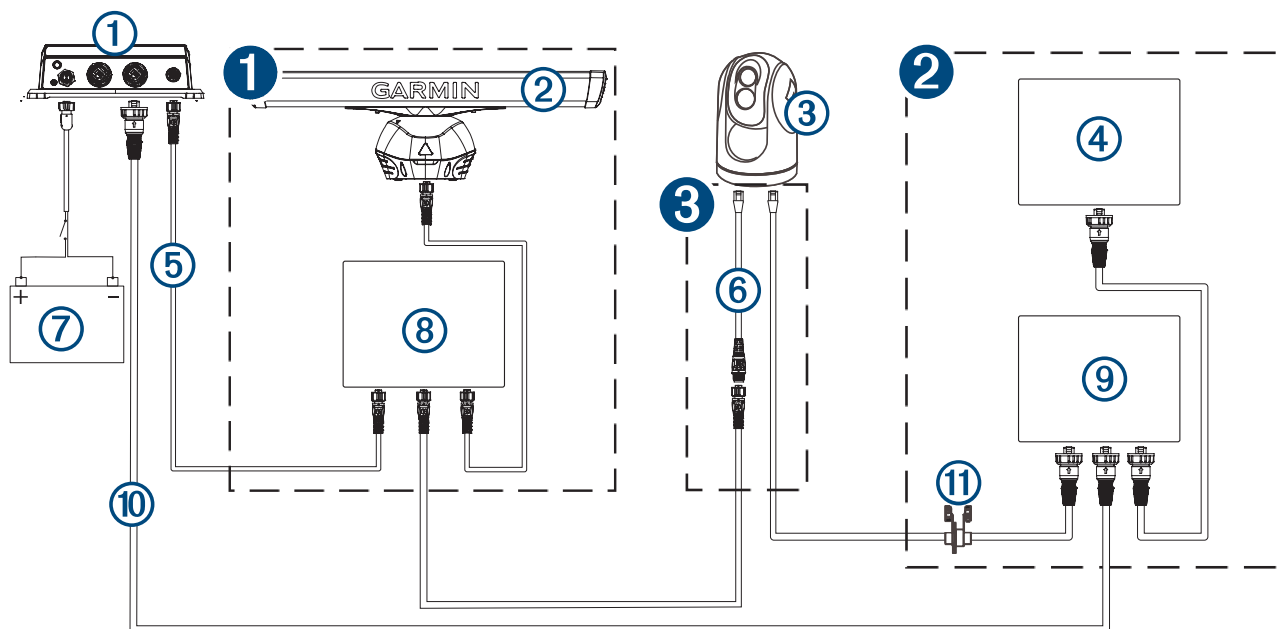
Garmin BlueNet mreža s IP kamerom i stari Garmin Marine Network ploter

Ako vaša Garmin BlueNet mreža uključuje kompatibilnu IP kameru (internetski protokol) i najmanje jedan stari Garmin Marine Network ploter, imate dvije mogućnosti za povezivanje kamere, bez kompromitiranja radnih značajki. Možete upotrijebiti opciju koju je najjednostavnije implementirati u vašu mrežu.

- Kameru možete povezati s Garmin BlueNet ploterom ili prekidačem Garmin BlueNet 20 s pomoću Garmin BlueNet kabela **bez** PoE izolatora.
- Kameru možete povezati sa starim Garmin Marine Network ploterom ili prekidačem **GMS 10 s PoE izolacijskim sprežnikom** Garmin Marine Network (010-10580-10).

OBAVIJEST

U nekim nadležnostima snimanje zvuka, videozapisa ili fotografija može biti zabranjeno ili regulirano. U nadležnostima može biti potrebno da sve strane budu upoznate sa snimanjem te da daju pristanak prije snimanja zvuka, videozapisa ili fotografija. Vaša je odgovornost da se upoznate i poštujete sve zakone, propise i bilo koje druge zabrane u vašoj nadležnosti.



Stavka	Opis	Napomene
1	Garmin BlueNet mrežni uređaji	Svi Garmin BlueNet mrežni uređaji moraju se povezati međusobno ili s prekidačem Garmin BlueNet 20.
2	Stari Garmin Marine Network uređaji	Ako imate više od dva stara Garmin Marine Network uređaja, ti se uređaji moraju povezati međusobno ili s prekidačem GMS 10. Ako imate samo dva stara Garmin Marine Network uređaja, oba uređaja možete povezati s pristupnikom Garmin BlueNet 30, a prethodno ih ne trebate međusobno povezati.
3	Povezivanje IP kamere	Ako vaša Garmin BlueNet mreža uključuje kompatibilnu IP kameru (internetski protokol) i najmanje jedan stari Garmin Marine Network ploter, možete je povezati s Garmin BlueNet uređajem ili starom mrežom Garmin Marine Network, ovisno o tome što vam je jednostavnije implementirati u svoju mrežu. NAPOMENA: Kompatibilnu IP kameru morate povezati sa starim Garmin Marine Network uređajima ili s Garmin BlueNet uređajima. Jednu kameru ne možete povezati izravno s obje vrste uređaja, čak niti ako kamera ima dva RJ45 priključka.

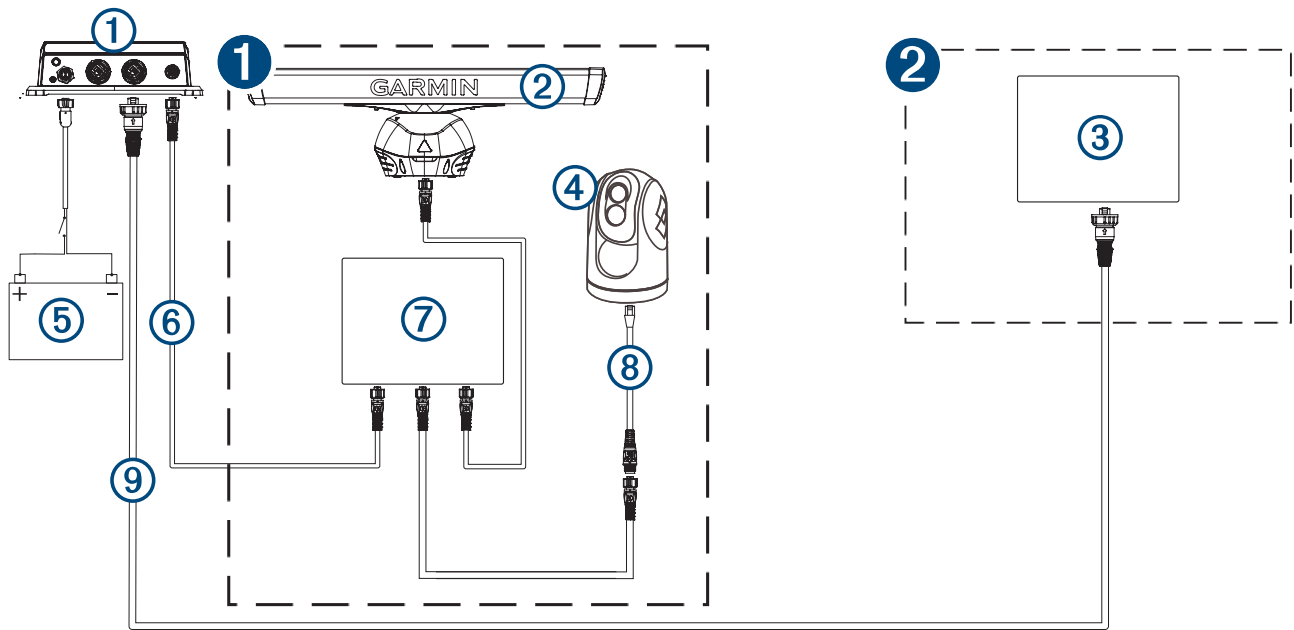
Stavka	Opis	Napomene
①	Pristupnik Garmin BlueNet 30	
②	Garmin BlueNet radar	
③	Kompatibilna IP kamera	
④	Stari Garmin Marine Network ploter ili drugi uređaj	
⑤	Garmin BlueNet mrežni kabel	
⑥	Adapterski kabel RJ45 na Garmin BlueNet (010-12531-02)	<p style="text-align: center;">OBAVIJEST</p> <p>Ne smijete upotrijebiti taj kabel za povezivanje drugih starih Garmin Marine Network uređaja izravno na Garmin BlueNet uređaj. Osim Fusion PartyBus stereouređaja i kompatibilnih IP kamera, druge kompatibilne stare Garmin Marine Network uređaje na Garmin BlueNet mrežu morate povezati putem pristupnika Garmin BlueNet 30.</p>
⑦	Izvor napajanja	Iako to nije prikazano u ovom dijagramu, svi uređaji moraju biti spojeni na strujnu mrežu u skladu s uputama za montažu koje su isporučene s uređajem.
⑧	Garmin BlueNet ploter	
⑨	Prekidač GMS 10 ili stari Garmin Marine Network ploter	
⑩	Stari Garmin Marine Network kabel	
⑪	PoE izolacijski sprežnik Garmin Marine Network (010-10580-10)	<p style="text-align: center;">OBAVIJEST</p> <p>Pri povezivanju kompatibilne IP kamere sa starim Garmin Marine Network ploterom ili prekidačem GMS 10, morate postaviti PoE izolacijski sprežnik (010-10580-10) na priključak kamere. Povezivanje kompatibilne IP kamere sa starim Garmin Marine Network ploterom ili prekidačem GMS 10 bez PoE izolacijskog sprežnika može dovesti do oštećenja Garmin uređaja, kamere ili oboje.</p>

Garmin BlueNet mreža s IP kamerom i bez starih Garmin Marine Network plotera

Ako vaša Garmin BlueNet mreža uključuje kompatibilnu IP kameru, ali ne sadrži stare Garmin Marine Network plotere, kameru morate povezati s Garmin BlueNet ploterom ili prekidačem Garmin BlueNet 20 kako biste osigurali pravilan rad (bez potrebe za PoE izolatorom).

OBAVIJEST

U nekim nadležnostima snimanje zvuka, videozapisa ili fotografija može biti zabranjeno ili regulirano. U nadležnostima može biti potrebno da sve strane budu upoznate sa snimanjem te da daju pristanak prije snimanja zvuka, videozapisa ili fotografija. Vaša je odgovornost da se upoznate i poštujete sve zakone, propise i bilo koje druge zabrane u vašoj nadležnosti.



Stavka	Opis	Napomene
1	Garmin BlueNet mrežni uređaji	Svi Garmin BlueNet mrežni uređaji moraju se povezati međusobno ili s prekidačem Garmin BlueNet 20.
2	Stari Garmin Marine Network uređaj ili uređaji (bez plotera)	Ako imate više od dva stara Garmin Marine Network uređaja (koji u ovom slučaju nisu ploteri), te uređaje morate povezati s prekidačem GMS 10. Ako imate samo dva stara Garmin Marine Network uređaja (koji u ovom slučaju nisu ploteri), možete ih oba spojiti putem pristupnika Garmin BlueNet 30 bez prethodnog spajanja s prekidačem GMS 10.

Stavka	Opis	Napomene
①	Pristupnik Garmin BlueNet 30	
②	Garmin BlueNet radar	
③	Stari Garmin Marine Network uređaj (nije ploter)	
④	IP kamera drugog proizvođača	Ako nemate starih Garmin Marine Network plotera povezanih s Garmin BlueNet mrežom kroz Garmin BlueNet 30, morate povezati bilo koju kompatibilnu IP kameru s Garmin BlueNet uređajem kako biste osigurali pravilan rad.
⑤	Izvor napajanja	Iako to nije prikazano u ovom dijagramu, svi uređaji moraju biti spojeni na strujnu mrežu u skladu s uputama za montažu koje su isporučene s uređajem.
⑥	Garmin BlueNet mrežni kabel	
⑦	Garmin BlueNet ploter	
⑧	Adapterski kabel RJ45 na Garmin BlueNet (010-12531-02)	<p>Pri povezivanju kompatibilne IP kamere s Garmin BlueNet uređajem, nije nužno rabiti PoE izolator napajanja.</p> <p style="text-align: center;">OBAVIJEST</p> <p>Ne smijete upotrijebiti taj kabel za povezivanje drugih starih Garmin Marine Network uređaja izravno na Garmin BlueNet uređaj. Osim Fusion PartyBus stereouređaja i kompatibilnih IP kamera, druge kompatibilne stare Garmin Marine Network uređaje na Garmin BlueNet mrežu morate povezati putem pristupnika Garmin BlueNet 30.</p>
⑨	Stari Garmin Marine Network kabel	

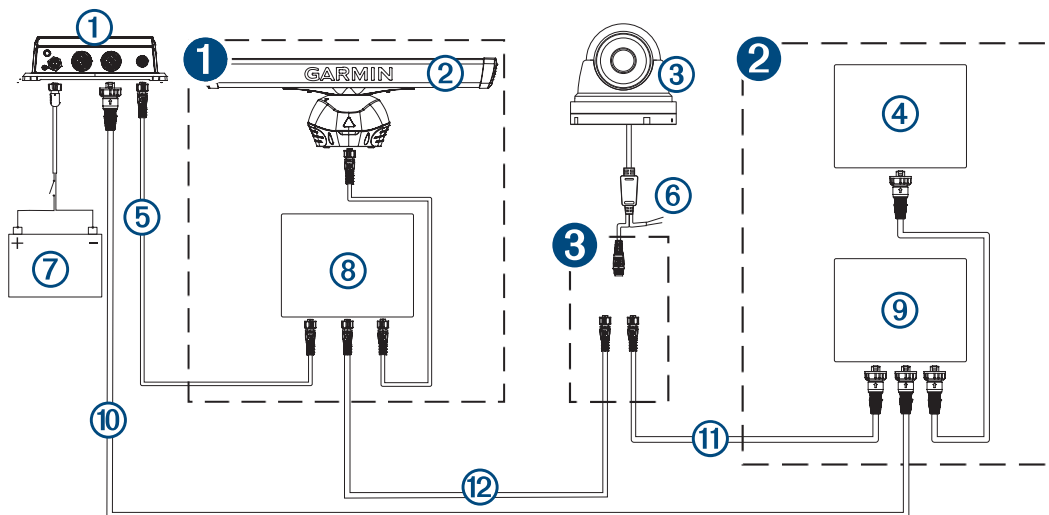
Garmin BlueNet Mreža s kamerom GC™ 200 bez modula napajanja

Ako vaša Garmin BlueNet mreža uključuje kameru GC 200 koja se ne povezuje s pomoću opcionalnog modula napajanja (010-12527-00) i postoji najmanje jedan stari Garmin Marine Network ploter, imate dvije mogućnosti za povezivanje kamere, bez kompromitiranja radnih značajki. Možete upotrijebiti opciju koju je najjednostavnije implementirati u vašu mrežu.

- Kameru možete povezati s Garmin BlueNet ploterom ili prekidačem Garmin BlueNet 20 s pomoću Garmin BlueNet kabela.
- Kameru možete povezati sa starim Garmin Marine Network ploterom ili prekidačem GMS 10 putem adapterskog kabela (010-12531-01).

OBAVIJEST

U nekim nadležnostima snimanje zvuka, videozapisa ili fotografija može biti zabranjeno ili regulirano. U nadležnostima može biti potrebno da sve strane budu upoznate sa snimanjem te da daju pristanak prije snimanja zvuka, videozapisa ili fotografija. Vaša je odgovornost da se upoznate i poštujete sve zakone, propise i bilo koje druge zabrane u vašoj nadležnosti.



Stavka	Opis	Napomene
1	Garmin BlueNet mrežni uređaji	Svi Garmin BlueNet mrežni uređaji moraju se povezati međusobno ili s prekidačem Garmin BlueNet 20.
2	Stari Garmin Marine Network uređaji	Ako imate više od dva stara Garmin Marine Network uređaja, ti se uređaji moraju povezati međusobno ili s prekidačem GMS 10. Ako imate samo dva stara Garmin Marine Network uređaja, oba uređaja možete povezati s pristupnikom Garmin BlueNet 30, a prethodno ih ne trebate međusobno povezati.
3	Veza s kamerom GC 200	Ako vaša Garmin BlueNet mreža uključuje najmanje jedan stari Garmin Marine Network ploter, kameru GC 200 možete povezati s uređajem Garmin BlueNet ili sa starom mrežom Garmin Marine Network, ovisno o tome što vam je jednostavnije implementirati u svoju mrežu. NAPOMENA: Kameru GC 200 morate povezati sa starim Garmin Marine Network uređajima ili s Garmin BlueNet uređajima. Jednu kameru ne možete povezati izravno s obje vrste uređaja.

Stavka	Opis	Napomene
①	Pristupnik Garmin BlueNet 30	
②	Garmin BlueNet radar	
③	Kamera GC 200	
④	Stari Garmin Marine Network ploter ili drugi uređaj	
⑤	Garmin BlueNet mrežni kabel	
⑥	Kabeli napajanja kamere GC 200	Kameru GC 200 morate spojiti na izvor napajanja u skladu s uputama za montažu koje ste dobili s kamerom.
⑦	Izvor napajanja	Iako to nije prikazano u ovom dijagramu, svi uređaji moraju biti spojeni na strujnu mrežu u skladu s uputama za montažu koje su isporučene s uređajem.
⑧	Garmin BlueNet ploter	
⑨	Prekidač GMS 10 ili stari Garmin Marine Network ploter	
⑩	Stari Garmin Marine Network kabel	
⑪	Garmin BlueNet na stari adapterski kabel za Garmin Marine Network (010-12531-01)	Taj adapterski kabel možda je isporučen u kutiji proizvoda s kamerom GC 200.
⑫	Garmin BlueNet mrežni kabel	Taj je kabel možda isporučen s kamerom GC 200. Možete upotrijebiti dulji Garmin BlueNet mrežni kabel (prodaje se zasebno) ili po potrebi produljiti priloženi kabel.

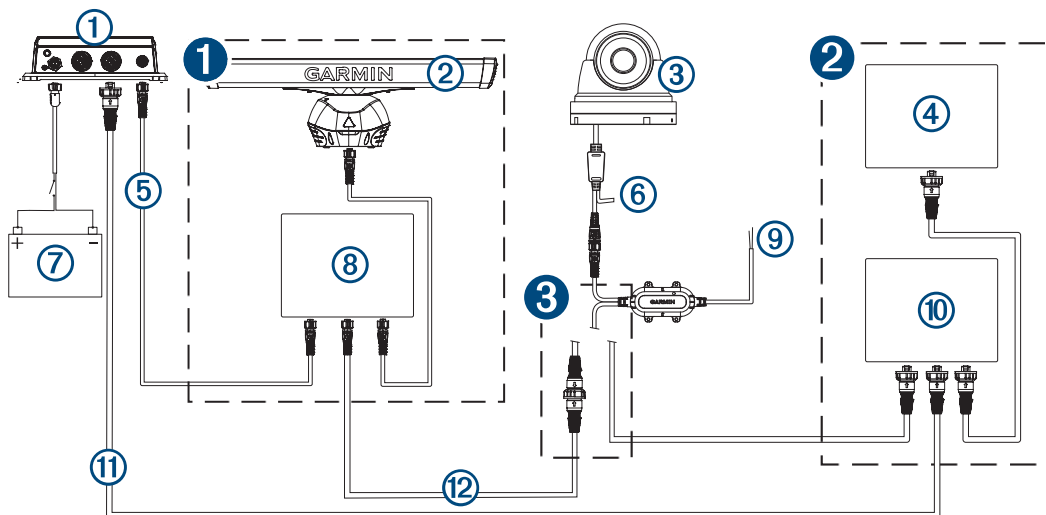
Garmin BlueNet Mreža s kamerom GC 200 s modulom napajanja

Ako vaša Garmin BlueNet mreža uključuje kameru GC 200 koja se povezuje s pomoću opcionalnog modula napajanja (010-12527-00) za sustave od 12 do 24 V DC i najmanje jednim starim Garmin Marine Network ploterom, imate dvije mogućnosti za povezivanje modula napajanja kamere, bez kompromitiranja radnih značajki. Možete upotrijebiti opciju koju je najjednostavnije implementirati u vašu mrežu.

- Modul napajanja kamere možete povezati s Garmin BlueNet ploterom ili prekidačem Garmin BlueNet 20 putem adapterskog kabela (010-13094-00).
- Modul napajanja kamere možete povezati izravno sa starim Garmin Marine Network ploterom ili prekidačem GMS 10.

OBAVIJEST

U nekim nadležnostima snimanje zvuka, videozapisa ili fotografija može biti zabranjeno ili regulirano. U nadležnostima može biti potrebno da sve strane budu upoznate sa snimanjem te da daju pristanak prije snimanja zvuka, videozapisa ili fotografija. Vaša je odgovornost da se upoznate i poštuju sve zakone, propise i bilo koje druge zabrane u vašoj nadležnosti.



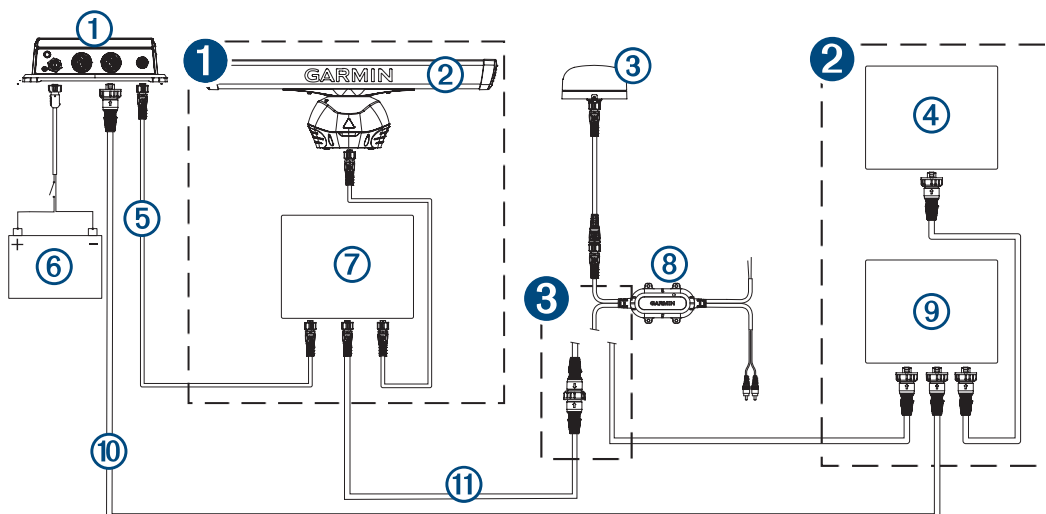
Stavka	Opis	Napomene
1	Garmin BlueNet mrežni uređaji	Svi Garmin BlueNet mrežni uređaji moraju se povezati međusobno ili s prekidačem Garmin BlueNet 20.
2	Stari Garmin Marine Network uređaji	Ako imate više od dva stara Garmin Marine Network uređaja, ti se uređaji moraju povezati međusobno ili s prekidačem GMS 10. Ako imate samo dva stara Garmin Marine Network uređaja, oba uređaja možete povezati s pristupnikom Garmin BlueNet 30, a prethodno ih ne trebate međusobno povezati.
3	Povezivanje modula napajanja kamere GC 200	Ako vaša mreža Garmin BlueNet uključuje najmanje jedan stari Garmin Marine Network ploter, možete povezati modul napajanja kamere GC 200 s uređajem Garmin BlueNet ili starom mrežom Garmin Marine Network, ovisno o tome što vam je jednostavnije implementirati u svoju mrežu. NAPOMENA: Kameru GC 200 morate povezati sa starim Garmin Marine Network uređajima ili s Garmin BlueNet uređajima. Jednu kameru ne možete povezati izravno s obje vrste uređaja.

Stavka	Opis	Napomene
①	Pristupnik Garmin BlueNet 30	
②	Garmin BlueNet radar	
③	Kamera GC 200	
④	Stari Garmin Marine Network ploter ili drugi uređaj	
⑤	Garmin BlueNet mrežni kabel	
⑥	Kabeli napajanja kamere GC 200	<p style="text-align: center;">OBAVIJEST</p> <p>Ako rabite modul napajanja za povezivanje kamere sa sustavom 24 V DC, ne smijete povezivati kabele napajanja nosača kamere. S izvorom napajanja smijete povezati samo modul napajanja. Ako kabele s nosača kamere povežete sa sustavom 24 V DC bez upotrebe modula napajanja, time ćete oštetiti kameru.</p>
⑦	Izvor napajanja	Iako to nije prikazano u ovom dijagramu, svi uređaji moraju biti spojeni na strujnu mrežu u skladu s uputama za montažu koje su isporučene s uređajem.
⑧	Garmin BlueNet ploter	
⑨	Kabeli napajanja modula napajanja	Modul napajanja kamere GC 200 morate povezati s izvorom napajanja od 12 do 24 V DC.
⑩	Prekidač GMS 10 ili stari Garmin Marine Network ploter	
⑪	Stari Garmin Marine Network kabel	
⑫	Stari Garmin Marine Network na Garmin BlueNet adapterski kabel (010-13094-00)	

Garmin BlueNet mreža s antenom GXM™

Ako vaša Garmin BlueNet mreža uključuje antenu GXM, imate dvije mogućnosti za povezivanje antene, bez kompromitiranja radnih značajki. Možete upotrijebiti opciju koju je najjednostavnije implementirati u vašu mrežu.

- Modul za napajanje i zvuk antene možete povezati s Garmin BlueNet ploterom ili prekidačem Garmin BlueNet 20 putem adapterskog kabela (010-13094-00).
- Modul za napajanje i zvuk antene možete povezati sa starim Garmin Marine Network ploterom ili prekidačem GMS 10.



Stavka	Opis	Napomene
1	Garmin BlueNet mrežni uređaji	Svi Garmin BlueNet mrežni uređaji moraju se povezati međusobno ili s prekidačem Garmin BlueNet 20.
2	Stari Garmin Marine Network uređaji	Ako imate više od dva stara Garmin Marine Network uređaja, ti se uređaji moraju povezati međusobno ili s prekidačem GMS 10. Ako imate samo dva stara Garmin Marine Network uređaja, oba uređaja možete povezati s pristupnikom Garmin BlueNet 30, a prethodno ih ne trebate međusobno povezati.
3	Priključak GXM antene	Modul za napajanje i zvuk GXM antene možete povezati s Garmin BlueNet uređajem ili sa starom mrežom Garmin Marine Network, ovisno o tome što vam je jednostavnije implementirati u svoju mrežu. NAPOMENA: GXM morate povezati sa starim Garmin Marine Network uređajima ili s Garmin BlueNet uređajima. Jednu antenu ne možete povezati izravno s obje vrste uređaja.

Stavka	Opis	Napomene
①	Pristupnik Garmin BlueNet 30	
②	Garmin BlueNet radar	
③	GXM antena	
④	Stari Garmin Marine Network ploter ili drugi uređaj	
⑤	Garmin BlueNet mrežni kabel	
⑥	Izvor napajanja	Iako to nije prikazano u ovom dijagramu, svi uređaji moraju biti spojeni na strujnu mrežu u skladu s uputama za montažu koje su isporučene s uređajem.
⑦	Garmin BlueNet ploter	
⑧	Modul za napajanje i zvuk	Modul za napajanje i zvuk antene GXM morate povezati s izvorom napajanja, u skladu s uputama za montažu koje ste dobili s antenom.
⑨	Prekidač GMS 10 ili stari Garmin Marine Network ploter	
⑩	Stari Garmin Marine Network kabel	
⑪	Stari Garmin Marine Network na Garmin BlueNet adapterski kabel (010-13094-00)	

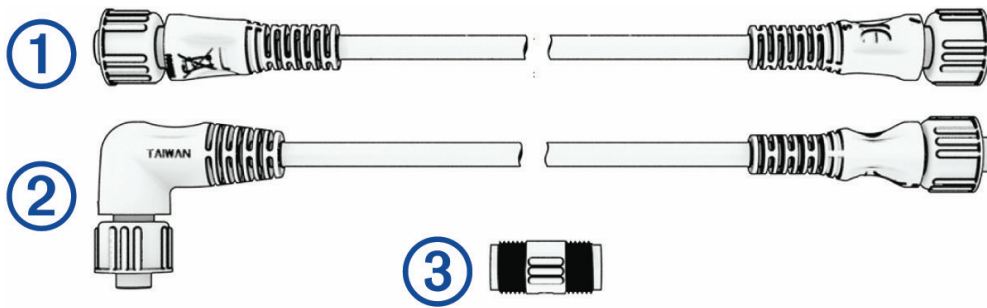
Garmin BlueNet – pribor

U ovom dijagramu i tablicama možete pronaći upute za odabir odgovarajućih kabela i adaptera pri izradi Garmin BlueNet mreže.

U tablici s kompatibilnim uređajima potražite više informacija o Garmin BlueNet uređajima i starim Garmin Marine Network uređajima ([Kompatibilnost s Garmin BlueNet uređajima, stranica 23](#)).

Garmin BlueNet kabele

Ovo su primarni kabele za povezivanje Garmin BlueNet uređaja.



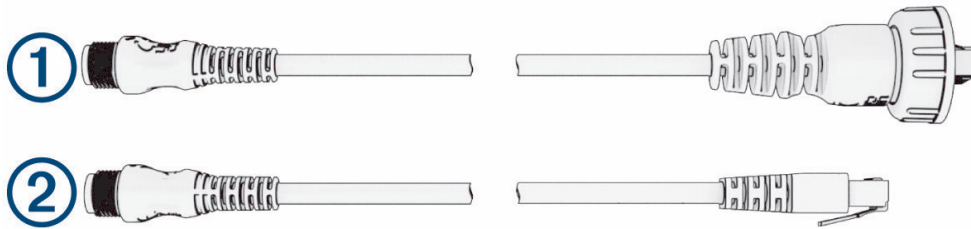
Stavka	Opis	Garmin Broj dijela	Napomene
①	Standardni Garmin BlueNet mrežni kabel	010-12528-11: 0,3 m (1 stopa) 010-12528-30: 2 m (6,5 stopa) 010-12528-31: 6 m (20 stopa) 010-12528-02: 12 m (40 stopa) 010-12528-03: 15 m (50 stopa)	Ovo je osnovni kabel za međusobno povezivanje Garmin BlueNet uređaja. Te kabele možete produžiti s pomoću Garmin BlueNet kablenskog sprežnika.
②	Kutni Garmin BlueNet mrežni kabel	010-12528-10: 15 m (50 stopa)	Ovo je standardni Garmin BlueNet mrežni kabel s priključkom pod 90 stupnjeva na jednom kraju. Koristan je kad veza s uređajem mora biti što nižeg profila.
③	Garmin BlueNet kablenski sprežnik	010-12531-00	Ovaj sprežnik povezuje dva Garmin BlueNet kabele. NAPOMENA: Jedan Garmin BlueNet mrežni kabel ne bi trebao sadržavati više od jednog sprežnika i ne bi smio biti dulji od 87 m (285 stopa)
Nije prikazano	Garmin BlueNet mrežni kabel u kolutu	010-12528-12: 150 m (500 stopa)	S pomoću mrežnog kabela u kolutu možete napraviti Garmin BlueNet mrežni kabel prilagođene duljine. Na oba kraja kabela u kolutu trebate montirati odgovarajuće priključke. NAPOMENA: Jedan Garmin BlueNet mrežni kabel ne bi smio biti dulji od 87 m (285 stopa)

OBAVIJEST

Nije podržana upotreba mrežnog kabela drugih proizvođača jer brojni kabele drugih proizvođača ne ispunjavaju minimalne specifikacije po pitanju radnih karakteristika za mrežne kabele. Upotreba kabela koji nije službeni Garmin BlueNet mrežni kabel u kolutu može rezultirati lošim radnim značajkama sustava.

Garmin BlueNet adapterski kabeli

Neki Garmin BlueNet uređaji modu imati specifične zahtjeve za povezivanje, npr. OnDeck GTB 10 hub (*Specifični zahtjevi i smjernice za povezivanje Garmin BlueNet uređaja s mrežom, stranica 5*). U tablici u nastavku po potrebi možete odabrati odgovarajući adapterski kabel za instaliranje tih specifičnih uređaja.



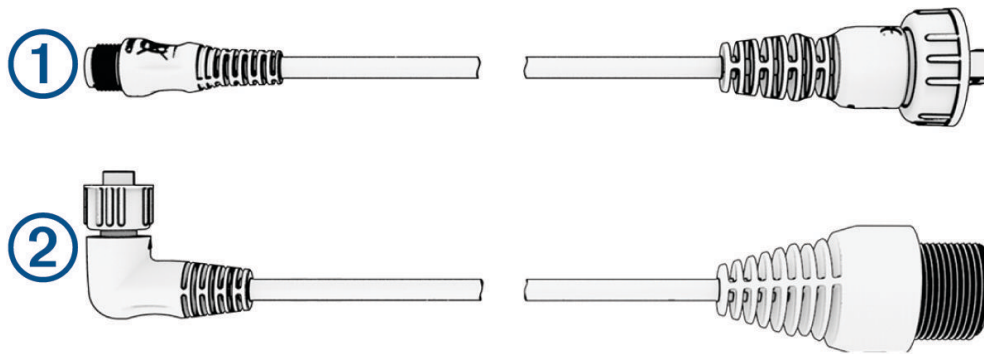
Stavka	Opis	Garmin Broj dijela	Napomene
①	Mrežni adapterski kabel za stare Garmin Marine Network na Garmin BlueNet uređaje	010-12531-01	<p>Omogućava povezivanje specifičnih Garmin uređaja, npr. OnDeck GTB 10 huba, s Garmin BlueNet uređajem.</p> <p>OBAVIJEST</p> <p>Ne smijete upotrijebiti taj kabel za povezivanje drugih starih Garmin Marine Network uređaja izravno na Garmin BlueNet uređaj. Osim OnDeck GTB 10 huba, sve druge kompatibilne stare Garmin Marine Network uređaje s Garmin BlueNet mrežom morate povezati putem pristupnika Garmin BlueNet 30.</p>
②	RJ45 na Garmin BlueNet mrežni adapterski kabel	010-12531-02	<p>Povezivanje Fusion PartyBus stereouređaja kompatibilnih s mrežom i Garmin BlueNet uređaja.</p> <p>Povezivanje kompatibilne IP kamere i Garmin BlueNet uređaja.</p> <p>Povezivanje računala ili ostalih kompatibilnih mrežnih uređaja drugih proizvođača s Garmin BlueNet uređajem.</p> <p>OBAVIJEST</p> <p>Ne smijete upotrijebiti taj kabel za povezivanje drugih starih Garmin Marine Network uređaja izravno na Garmin BlueNet uređaj. Osim u slučaju kompatibilnog Fusion PartyBus stereouređaja ili IP kamere, sve druge kompatibilne stare Garmin Marine Network uređaje na Garmin BlueNet mrežu morate povezati pristupnikom Garmin BlueNet 30.</p>

Stari Garmin Marine Network adapterski kabeli

Možete povezati većinu Garmin BlueNet perifernih uređaja sa starim Garmin Marine Network uređajem putem adapterskog kabela. Npr., GMR Fantom™ radar i razne sonde imaju manje Garmin BlueNet mrežne priključke koji su kompatibilni s Garmin BlueNet mrežnim kabelima, ali možda nemate Garmin BlueNet ploter ili vam je jednostavnije povezati periferni uređaj s postojećim starim Garmin Marine Network uređajima zbog ograničenja instalacije. Neki od tih perifernih uređaja mogu biti pakirani s adapterskim kabelom koji omogućava povezivanje s drugim starim Garmin Marine Network uređajem ili prekidačem GMS 10. U tablici u nastavku po potrebi možete odabrati odgovarajući adapterski kabel.

OBAVIJEST

Stari Garmin Marine Network uređaj ne možete povezati izravno s Garmin BlueNet ploterom ili prekidačem Garmin BlueNet 20 s pomoću tih adapterskih kabela. Ako u mreži želite rabiti obje vrste uređaja, morate instalirati pristupnik Garmin BlueNet 30 za povezivanje jednog ili više Garmin Marine Network uređaja na Garmin BlueNet uređaje ([Povezivanje starih Garmin Marine Network uređaja s Garmin BlueNet mrežom](#), stranica 3).



Stavka	Opis	Garmin Broj dijela	Napomene
①	Garmin Marine Network na Garmin BlueNet mrežni adapterski kabel. Ovaj kabel ima dva mrežna priključka (muški na muški).	010-12531-01: 500 mm (20 inča)	Ovaj Garmin BlueNet mrežni adapterski kabel često se isporučuje s Panoptix™ sondama i sonarnim modulima. Kad rabite taj adapterski kabel, trebate povezati Garmin BlueNet produžni kabel s Garmin BlueNet uređajem (s malim ženskim mrežnim priključkom) i provući ga do lokacije Garmin Marine Network uređaja ili prekidača GMS 10. Zatim biste tim adapterskim kabelom trebali povezati Garmin BlueNet produžni kabel izravno s mrežnim priključkom na Garmin Marine Network uređaju ili prekidaču GMS 10.
②	Kutni mrežni adapterski kabel Garmin Marine Network na Garmin BlueNet. Ovaj adapterski kabel ima dva mrežna priključka (ženski na ženski).	010-13094-00: 300 mm (12 inča)	Ovaj Garmin BlueNet mrežni adapterski kabel na jednom kraju ima priključak pod 90 stupnjeva. Često dolazi uz uređaje kao što je GMR Fantom radar. Kad rabite taj adapterski kabel, trebate povezati Garmin BlueNet priključak s Garmin BlueNet uređajem (s malim muškim mrežnim priključkom). Drugi kraj adaptera trebate povezati s duljim starim Garmin Marine Network kabelom kako biste ga mogli povezati s drugim starim Garmin Marine Network uređajima.

Kompatibilnost s Garmin BlueNet uređajima

U ovoj tablici možete utvrditi koji se uređaji mogu povezati izravno s Garmin BlueNet mrežom, a koji uređaji moraju rabiti pristupnik Garmin BlueNet 30 ([Povezivanje starih Garmin Marine Network uređaja s Garmin BlueNet mrežom, stranica 3](#)).

OBAVIJEST

Ako imate stari Garmin Marine Network ploter ili periferni uređaj koji nije naveden u ovoj tablici, vjerojatno nije kompatibilan s Garmin BlueNet tehnologijom. Povezivanje starog Garmin Marine Network uređaja koji nije naveden u ovoj tablici s Garmin BlueNet mrežom može rezultirati lošim radnim značajkama sustava.

NAPOMENA: Osim plotera serije GPSMAP 9000, prekidača Garmin BlueNet 20 i pristupnika Garmin BlueNet 30, svi periferni uređaji s Garmin BlueNet priključkom mogu se povezati sa starim Garmin Marine Network uređajem s pomoću odgovarajućeg adapterskog kabela.

Uređaj	Ima li uređaj Garmin BlueNet priključak?	Možete li uređaj povezati izravno s Garmin BlueNet uređajem?	Možete li uređaj povezati s Garmin BlueNet mrežom putem pristupnika Garmin BlueNet 30?
Ploter serije GPSMAP 9000	Da	Da	N/A
Ploter serije GPSMAP 8400/8600	Ne	Ne	Da
Ploter serije GPSMAP 1000/1200	Ne	Ne	Da
Ploter serije GPSMAP 7400/7600	Ne	Ne	Da
Ploter serije GPSMAP 7x2/9x2/12x2	Ne	Ne	Da
Ploter serije GPSMAP 7x3/9x3/12x3	Ne	Ne	Da
Ploter serije CL7/A7/A12	Ne	Ne	Da
Ploter serije B7/B9/B12	Ne	Ne	Da
Pristupnik Garmin BlueNet 30	Da	Da	N/A
Prekidač Garmin BlueNet 20	Da	Da	N/A
GHC™ 50	Da	Da	Da
Zaslon TD 50	Da	Da	Da
Daljinski upravljač GRID™ 10	Ne	Ne	Da
Čitač Garmin kartica	Ne	Ne	Da
Radar serije GMR HD i xHD2	Ne	Ne	Da
Radar serije GMR xHD3	Da	Da	Da
Radar serije GMRFantom 4/6	Ne	Ne	Da
Radar serije GMRFantom 5x/12x/25x	Da	Da	Da
Radar serije GMRFantom 18/24	Ne	Ne	Da
Radar serije GMRFantom 18x/24x	Da	Da	Da
Senzorsko sučelje GSI™ 10	Ne	Ne	Da
Sonarni modul LiveScope™GLS™ 10	Da	Da	Da
Sonda Panoptix PS21/PS22/PS30/PS31/PS51/PS60	Ne	Ne	Da
GCV™ 10/20 sonarni modul	Ne	Ne	Da
GSD™ 24/25/26 sonarni modul	Ne	Ne	Da
Sonarni modul GSD 28	Da	Da	Da
FusionApollo stereouređaji (RA770, RA670, WB675 itd.)	Ne ¹	Da	Ne ²

¹ Ima standardni RJ45 priključak. Zahtjeva adapter (010-12531-02).

² Zahtjeva povezivanje s Garmin BlueNet uređajem putem odgovarajućeg adaptera.

Uređaj	Ima li uređaj Garmin BlueNet priključak?	Možete li uređaj povezati izravno s Garmin BlueNet uređajem?	Možete li uređaj povezati s Garmin BlueNet mrežom putem pristupnika Garmin BlueNet 30?
Kamera GC 200 ³	Da	Da ⁴	Da
Kamera GC 100	Ne	Da ⁵	N/A
VIRB® kamere	Ne	Da ⁶	N/A
Sustav Surround View kamera	Da	Da	Da
Antena GXM 53/54	Ne	Da ⁷	Da
Force® i Force Kraken vanbrodski motor	Ne	Da ⁶	N/A
Web-poslužitelj EmpirBus™ WDU	Ne	Ne	Da
Web-poslužitelj EmpirBus WDU v2	Da	Da	Da
OnDeck GTB 10 hub	Ne	Da ⁸	Ne ⁹
Sustav autopilota Reactor™ 40	Ne	Ne	Da
aplikacija ActiveCaptain®	N/A	Da ⁶	N/A

© 2023 Garmin Ltd. ili njezine podružnice

ActiveCaptain®, Force®, Fusion®, Garmin® i logotip Garmin te VIRB® trgovački su znakovi tvrtke Garmin Ltd. ili njezinih podružnica, registrirani u SAD-u i drugim državama. Apollo™, EmpirBus™, Fantom™, Fusion PartyBus™, Garmin BlueNet™, GCV™, GHC™, GMR™, GMS™, GPSMAP®, GRID™, GSD™, GSI™, GXM™, OnDeck™, Panoptix™ i Reactor™ trgovački su znakovi tvrtke Garmin Ltd. ili njezinih podružnica. Ovi trgovački znakovi ne smiju se koristiti bez izričitog dopuštenja tvrtke Garmin.

NMEA 2000® i logotip NMEA 2000 registrirani su trgovački znakovi udruženja National Marine Electronics Association. Wi-Fi® zaštićen je znak tvrtke Wi-Fi Alliance Corporation. Ostali trgovački znakovi i trgovački nazivi pripadaju svojim vlasnicima.

³ Ovaj uređaj ima više mogućnosti povezivanja, ovisno o izvoru napajanja (*Specifični zahtjevi i smjernice za povezivanje Garmin BlueNet uređaja s mrežom, stranica 5*).

⁴ Kod instalacija na 24 V DC, omogućava povezivanje s Garmin BlueNet uređajem putem adapterskog kabela (010-13094-00). Kod instalacija na 12 V DC nije potreban adapterski kabel.

⁵ Rabi Wi-Fi® vezu.

⁶ Rabi Wi-Fi vezu.

⁷ Omogućava povezivanje s Garmin BlueNet uređajem putem adapterskog kabela (010-13094-00).

⁸ Mora se povezati s Garmin BlueNet uređajem putem adapterskog kabela (010-12531-01).

⁹ Taj uređaj nemojte instalirati putem pristupnika (*Specifični zahtjevi i smjernice za povezivanje Garmin BlueNet uređaja s mrežom, stranica 5*).

