

GARMIN®



FUSION® APOLLO™ ZVUČNICI UPUTE ZA INSTALACIJU

Važne sigurnosne informacije

⚠ UPOZORENJE

U kutiji proizvoda potražite list *Važni podaci o sigurnosti i proizvodu* koji sadrži upozorenja i druge važne informacije o proizvodu.

Kako biste izbjegli teške ozljede ili moguća oštećenja, uređaj se mora montirati u skladu s ovim uputama.

Prije početka montaže uređaja odspojite napajanje plovila kako biste izbjegli teške ozljede ili moguća oštećenja.

⚠ OPREZ

Za optimalan rad i izbjegavanje ozljeda ili oštećenja preporučujemo da montažu audiosustava izvede profesionalni tehničar.

Kontinuirano izlaganje zvučnom tlaku većem od 100 dBA može uzrokovati trajni gubitak sluha. Ako ne čujete razgovor ljudi koji vas okružuju, to uglavnom znači da je glasnoća prevelika. Ograničite vrijeme u kojem je glasnoća visoko postavljena. Ako primijetite da vam zvoni u ušima ili da je govor zamućen, prestanite slušati i provjerite sluh.

Kako biste izbjegli mogućnost nastanka ozljeda, tijekom bušenja, rezanja ili brušenja uvijek nosite zaštitne naočale, štitnike za uši i masku protiv prašine.

OBVIJEST

Pri bušenju ili rezanju uvijek provjerite što se nalazi s druge strane površine kako biste izbjegli oštećenje plovila.

Prije nego što počnete s montažom obavezno pročitajte sve upute. Ako se tijekom montaže pojave problemi, podršku za proizvod potražite na web-mjestu support.garmin.com.

Potrebni alati

- Električna bušilica
- Svrđlo (veličina ovisi o materijalu površine)
- Odgovarajuća pila ili nož za rezanje površine za montažu
- Križni odvijač
- Kliješta za krimpanje
- Nautički pokositreni bakreni kabel za zvučnike promjera 1,3 – 1,5 mm² (16 AWG) ili veći
Ovaj kabel možete kupiti kod distributera Fusion ili Garmin® proizvoda:
 - 010-12899-00: 7,62 m (25 ft)
 - 010-12899-10: 15,24 m (50 ft)
 - 010-12899-20: 100 m (328 ft)
- Nautički pokositreni bakreni kabel za signal za LED priključke promjera 0,5 – 0,75 mm² (20 AWG) (samo LED modeli).
- Odgovarajuće specificirani linijski osigurač (samo LED modeli)
- Lem i vodonepropusne termoskupljajuće cijevi ili vodonepropusne termoskupljajuće izolirane spojnice (nije obavezno)
- Brodsko brtvilo (nije obavezno)

NAPOMENA: Za prilagođenu instalaciju možda će vam biti potreban dodatni alat i materijali.

Preporuke za montažu

OBAVIJEST

Ako zvučnik montirate u području koje je izloženo vremenskim uvjetima ili vodi, morate ga montirati na okomitu površinu. Ako zvučnik montirate na vodoravnu površinu tako da je okrenut prema gore, voda će se skupljati oko zvučnika i s vremenom će ga oštetiti.

Ako zvučnike namjeravate montirati izvan plovila, morate ih montirati na mjesto koje se nalazi na sigurnoj udaljenosti od razine vode koje se ne može potopiti te na kojem ih dokovi, stupovi ili druga oprema ne mogu oštetiti. Ako su pravilno montirani, ovi zvučnici imaju oznaku zaštite za prednju stranu. Izlaganje stražnje strane zvučnika vodi i oštećenja stražnje strane zvučnika poništavaju jamstvo. To uključuje situacije u kojima su zvučnici montirani unutar zatvorenog kućišta, posebno ako su izloženi izljevima vode. Upotreba kućišta s otvorima izloženima vanjskom okruženju može omogućiti prikupljanje vode i oštećenje zvučnika.

Prije nego što počnete priključivati izvor zvuka, pojačalo ili zvučnike, isključite audiosustav. Ako to ne učinite, možete trajno oštetiti audiosustav.

Sve spojeve i priključke zaštitite od uzemljenja i jedne od drugih. Ako to ne učinite, možete trajno oštetiti audiosustav i poništiti jamstvo.

Kada odabirete lokaciju za montažu zvučnika, uzmite u obzir sljedeće preporuke:

- Morate odabrati mjesta montaže na kojima dubina za montažu zvučnika odgovara udaljenosti navedenoj u specifikacijama proizvoda.
- Za najbolje brtvljenje za montažu odaberite ravnu površinu.
- Kabele zvučnika zaštitite od oštih predmeta i prilikom provođenja kabela kroz ploče uvijek upotrijebite gumene kapice.
- Kako ga magnetski kompas ne bi ometao, zvučnike ne smijete montirati na lokaciju koja je magnetskom kompasu bliža od sigurne udaljenosti od kompasa navedene u specifikacijama proizvoda.
- Kako biste izbjegli interferencije s pojačalom, zvučnike nemojte montirati unutar 2,5 cm (1 in) od pojačala.

Pravilan odabir mjesta za montažu optimizira rad svakog zvučnika. Garmin zvučnici mogu se montirati na gotovo svakom mjestu, no što bolje isplanirate montažu, to će zvuk biti bolji.

Montiranje zvučnika

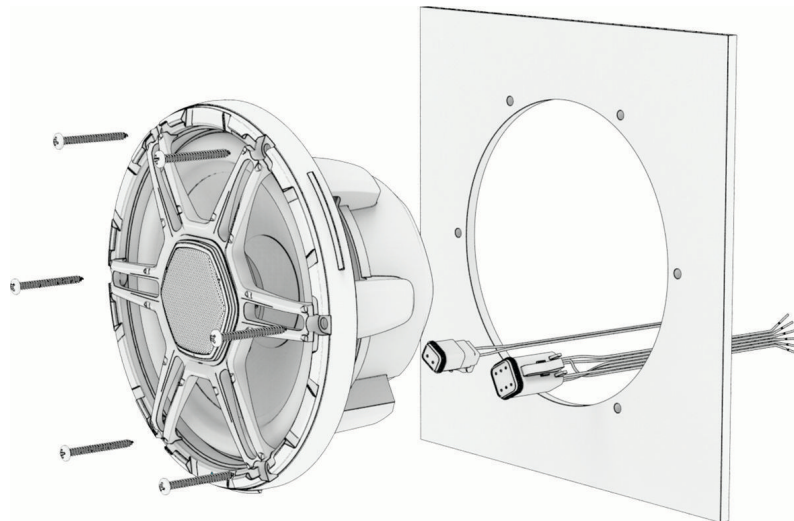
Prije montiranja zvučnika morate odabrati mjesto u skladu s gore navedenim smjernicama.

- 1 Skratite šablonu i provjerite odgovara li odabranoj lokaciji.
- 2 Postavite šablonu tako da tekst bude poravnat.
- 3 Pričvrstite šablonu na odabrano mjesto.
- 4 S pomoću svrdla za bušilicu koje odgovara površini za montažu izbušite rupu u isprekidanoj crti na šablona kako biste površinu za montažu pripremili za rezanje.
- 5 Ubodnom pilom ili rotirajućim alatom izrežite površinu za montiranje duž unutrašnje strane crte na šablona.
- 6 Provjerite možete li umetnuti zvučnik u izrezanu šablonu.
- 7 Po potrebi pomoću turpije ili brusnog papira prilagodite veličinu izrezane šablone.
- 8 Kad zvučnik ispravno sjedne u izrezanu šablonu, provjerite jesu li rupe za montažu na zvučniku poravnate s probnim rupama na šablona.
- 9 Ako nije moguće poravnati te rupe s rupama za montiranje na zvučniku, označite nova mjesta za rupe.
- 10 Izbušite rupe s pomoću svrdla za bušilicu koje odgovara površini za montažu i vijku.

OBAVIJEST

Nemojte bušiti probne rupe kroz rupe na zvučniku. Zvučnik se može oštetiti ako bušite kroz njega.

- 11 Maknite šablonu s površine za montiranje.
- 12 Provedite kabel zvučnika (nije priložen) od izvora do zvučnika (*Kabeli zvučnika, stranica 5*).
NAPOMENA: Izbjegavajte postavljanje kabela zvučnika uz izvore električnih smetnji.
- 13 Za LED modele provedite odgovarajući kabel od lokacije zvučnika do lokacije LED kontrolera ili baterije (*Kabeli LED dioda, stranica 6*).
NAPOMENA: Nemojte provlačiti priložene kabele zvučnika s kabelima LED dioda.
- 14 Ukopčajte kabele zvučnika u priloženi razvodni kabel pazeći pri tom na polaritet.
- 15 Za LED modele priključite žice LED dioda u priloženi razvodni kabel.
- 16 Razvodne kabele priključite u odgovarajuće priključke na zvučniku.
- 17 Postavite zvučnik u izrezani otvor s priključcima okrenutima prema dolje.



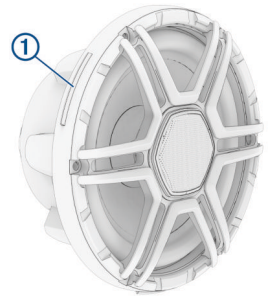
- 18 Pričvrstite zvučnik na površinu za montiranje s pomoću isporučenih vijaka.

Postavljanje mrežice

- 1 Pronađite jezičce za zadržavanje na rubu zvučnika ①.

NAPOMENA: Kada zvučnike montirate tako da se priključci nalaze na stražnjoj donjoj strani (s logotipom Fusion na prednjoj strani na položaju od 6 sati), jezičci za zadržavanje nalaze se na položajima od 2, 6 i 10 sati na rubu zvučnika.

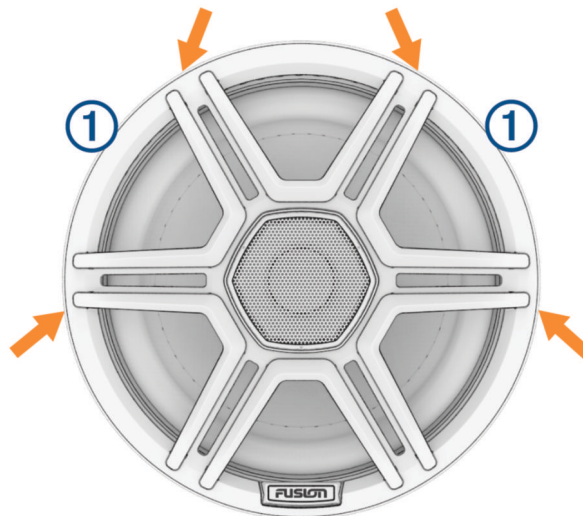
- 2 Poravnajte utore na unutrašnjoj strani mrežice s jezičcima za zadržavanje na zvučniku i postavite mrežicu na rub zvučnika.
- 3 Pritisnite mrežicu kako bi sjela na mjesto.



Odvajanje mrežice

Mrežicu možete odvojiti zbog čišćenja ili zamjene.

- 1 Pomoću obje ruke pritisnite strane mrežice kao što je prikazano tako da se rubovi mrežice saviju u suprotnom smjeru od jezičaka za zadržavanje ①.

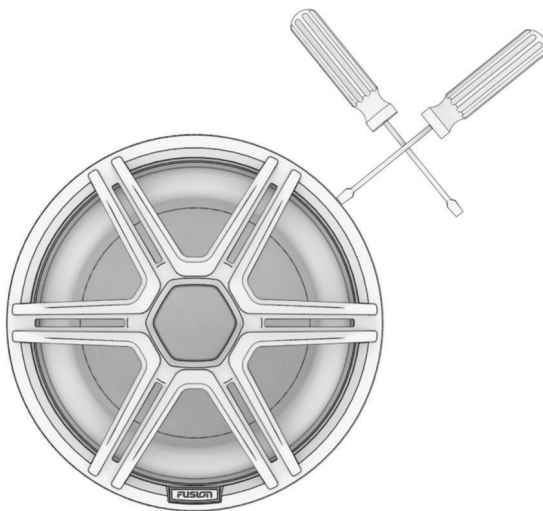


- 2 Prvo povucite mrežicu u suprotnom smjeru od jednog jezička za zadržavanje, a onda od drugog. Ako je potrebno, pomaknite ruke u drugi položaj i pritišćite dok se mrežica ne podigne od jezičaka.
- 3 Nakon što podignete mrežicu s dva jezička, potpuno je izvadite. Ako ne možete ukloniti mrežicu rukom, možete upotrijebiti alate za odvajanje da biste uklonili mrežicu.

Uklanjanje mrežice s pomoću alata za odvajanje

Ako je mrežicu previše teško odvojiti rukom, za uklanjanje se možete poslužiti alatima za odvajanje, npr. ravnim odvijačima.

- 1 Pronađite jezičce za zadržavanje tako što ćete pritisnuti rub mrežice. Mrežice se savija u blizini jezičaka, ali ne i iznad njih.
- 2 Umetnite jedan alat za odvajanje između mrežice i zvučnika na rubu jednog jezičca za zadržavanje, a drugim se alatom poslužite kao potporom za polugu.



NAPOMENA: Za najbolje rezultate nemojte postaviti alat za odvajanje u sredinu jezičca za zadržavanje. Mrežicu je lakše ukloniti kada započnete na jednom od rubova jezičca za zadržavanje.

- 3 Odvojite jezičac za zadržavanje mrežice iz utora.

OBAVIJEST

Pažljivo uklonite mrežicu s pomoću alata za odvajanje da biste izbjegli oštećenje mrežice, zvučnika ili površine za montažu.

- 4 Te korake ponovite i na drugim jezičcima za zadržavanje sve dok se mrežica ne odvoji od zvučnika.

Kabeli zvučnika

Kabel zvučnika sa zvučnicima povežite s pomoću priloženih razvodnih kabela ili ugrađenih stopica za zvučnike. Za najbolje rezultate poslužite se priloženim razvodnim kabelima kako biste povezali kabel zvučnika sa zvučnicima.

Prilikom povezivanja zvučnika i stereouređaja ili pojačala imajte na umu sljedeće smjernice.

- Kabel zvučnika nije priložen. Za povezivanje razvodnog kabela i stereouređaja trebate upotrijebiti kabel zvučnika promjera 1,3 – 1,5 mm² (16 AWG) ili veći.
- Za uspostavljanje svih veza trebate upotrijebiti vodonepropusnu metodu povezivanja.

Povezivanje kabela zvučnika s pomoću Amphenol™ priključaka

S pomoću tablice u nastavku možete odrediti polaritet kabela na priloženim razvodnim kabelima.

| Boja priključnog kabela | Polaritet |
|-------------------------|---------------|
| Bijela | Pozitivan (+) |
| Bijeli s crnom crtom | Negativan (-) |

- 1 Spojite razvodne žice s kabelima zvučnika.
- 2 Ukopčajte razvodni kabel u utor na kućištu zvučnika.

Povezivanje kabela zvučnika s pomoću stopica za zvučnike

Ako ne rabite ukalupljeni priključak i razvodni kabel, zvučnike sa stereouređajem ili pojačalom možete povezati s pomoću ugrađenih stopica za zvučnike. Indikatori polariteta stopica za zvučnike ukalupljeni su u kućište zvučnika, pored priključaka.

S pomoću tablice u nastavku možete odrediti polaritet i veličinu natičnih stopica na zvučniku.

| Polaritet priključka | Veličina natične stopice |
|----------------------|--------------------------|
| Pozitivan (+) | 6,3 mm |
| Negativan (-) | 4,8 mm |

NAPOMENA: Kabele zvučnika sa zvučnikom povežite putem razvodnog kabela ili stopica za zvučnike. Nije neophodno istovremeno spajati kabele zvučnika.

- 1 Nautičke stopice za zvučnike spojite s pomoću kabela zvučnika.
- 2 Stopice za zvučnike integrirane u kućište zvučnika spojite s pomoću priključaka za stopice.

Kabeli LED dioda

OBAVIJEST

Upotreba određenih boja LED dioda na zvučnicima kao što su crvena i zelena mogu kršiti zakone, propise i standarde povezane s upotrebom i/ili radom navigacijskih svjetala za plovila. Korisnik je odgovoran za pridržavanje svih takvih primjenjivih zakona, propisa i standarda. Garmin ne snosi odgovornost za bilo kakve novčane kazne, kazne, sudske pozive ili štete do kojih može doći zbog nepridržavanja istih.

Zajedno sa zvučnicima preporučuje se i montaža modula Garmin Spectra™ LED kontroler za uključivanje i isključivanje LED dioda, promjenu boja i stvaranje svjetlosnih efekata. Više informacija potražite na stranici garmin.com.

Kad povezujete žice LED dioda s modulom Garmin Spectra LED kontroler ili izvorom napajanja, obavezno se poslužite priloženim razvodnim kabelima.

NAPOMENA: LED diode nisu dostupne na svim modelima.

Izravno povezivanje žica LED dioda

Ako ne instalirate preporučeni daljinski upravljač, statične boje i ton LED dioda možete postaviti povezivanjem LED dioda specifičnih boja s razvodnog kabela s negativnim (-) polom izvora napajanja od 12 VDC. Kako biste zatvorili krug, povežite samo tamnoplavu žicu LED dioda s razvodnog kabela s pozitivnim (+) polom istog izvora napajanja.

Kad povezujete žice LED dioda izravno s napajanjem, morate upotrijebiti priložene razvodne kabele.

Za povezivanje žica LED dioda s razvodnog kabela s baterijom trebate upotrijebiti kabel promjera 0,5 – 0,75 mm² (20 AWG) ili veći.

Pozitivnu (+) žicu (tamnoplavu) svih LED razvodnih kabela zvučnika morate povezati s odgovarajuće specificiranim osiguračem (nije priložen) koji se nalazi blizu izvora napajanja. Trebate povezati i pozitivnu (+) žicu s izvorom napajanja kroz sklopku ili prekidač za uključivanje i isključivanje LED dioda. Možete upotrijebiti istu sklopku ili prekidač za upravljanje napajanjem stereouređaja, što vam omogućuje istovremeno uključivanje i isključivanje LED dioda i stereouređaja.

Prilikom povezivanja kabela i razvodnog kabela LED dioda trebate upotrijebiti vodonepropusnu metodu povezivanja.

- 1 Negativnu (-) žicu istog izvora napajanja povežite s obojenim žicama razvodnog kabela LED dioda ovisno o tome koju boju LED dioda želite.

UPOZORENJE

Kako biste spriječili oštećenja ili ozljede, sve neupotrijebljene žice LED dioda na razvodnom kabelu moraju se izolirati kako bi se izbjegao kratki spoj.

| Boja žice | Upotreba žice |
|---------------------|-------------------------|
| Tamno plavo | Snaga LED dioda (+VE) |
| Crna/svijetlozelena | Hladna bijela LED (-VE) |
| Crno/crveno | Crvena LED (-VE) |
| Crna/zelena | Zelena LED (-VE) |
| Crna/svijetloplava | Plava LED (-VE) |
| Crna/žuta | Topla bijela LED (-VE) |

NAPOMENA: ako ne rabite LED kontroler, za postizanje novih tonova LED boja možete kombinirati pojedinačne boje.

- 2 Tamnoplavu žicu razvodnog kabela LED dioda povežite s pozitivnim (+) polom izvora napajanja.

OBAVIJEST

Kako biste izbjegli oštećenja zvučnika ili plovila, tamnoplavu žicu pozitivnog pola morate povezati s odgovarajuće specificiranim osiguračem (nije priložen) u blizini izvora napajanja.

- 3 Spojite razvodni kabel sa zvučnikom.
- 4 Po potrebi ponovite za dodatne zvučnike.

Informacije o zvučniku

Čišćenje zvučnika

OBAVIJEST

Ako su pravilno montirani, prednje strane zvučnika u normalnim su okolnostima zaštićene od prodiranja prašine i vode. Neće podnijeti izlaganje visokotlačnom mlazu vode kao, primjerice, tijekom čišćenja plovila. Mlaz tekućine pod velikim pritiskom može oštetiti zvučnike i rezultirati gubitkom prava na ostvarivanje jamstva.

Za čišćenje zvučnika nemojte upotrebljavati agresivna sredstva za čišćenje ili otapala. Upotreba takvih sredstava za čišćenje može oštetiti proizvod i poništiti jamstvo.

- 1 Slanu vodu i ostatke soli sa zvučnika očistite vlažnom krpom namočenom u slatkoj vodi.
- 2 Deblje naslage soli i velike mrlje očistite blagim deterdžentom.

Specifikacije

Zvučnici od 6,5"

| | |
|--|---------------------|
| Vršna snaga (vati) | 300 W |
| RMS snaga (vati) | 75 W |
| Potrošnja struje LED dioda prema boji (pri 14,4 VDC) | 0,13 A |
| Osjetljivost (1 W/1 m) | 90 dB |
| Odgovor frekvencije | Od 70 Hz do 22 kHz |
| Minimalna dubina za montažu (udaljenost) | 77 mm (3 in) |
| Promjer za montažu (udaljenost) | 136 mm (5 3/8 in) |
| Sigurna udaljenost od kompasa | 280 cm (110 1/4 in) |

Zvučnici od 7,7"

| | |
|--|---------------------|
| Vršna snaga (vati) | 400 W |
| RMS snaga (vati) | 100 W |
| Potrošnja struje LED dioda prema boji (pri 14,4 VDC) | 0,14 A |
| Osjetljivost (1 W/1 m) | 91 dB |
| Odgovor frekvencije | Od 60 Hz do 22 kHz |
| Minimalna dubina za montažu (udaljenost) | 86 mm (3 3/8 in) |
| Promjer za montažu (udaljenost) | 156 mm (6 1/8 in) |
| Sigurna udaljenost od kompasa | 300 cm (118 1/8 in) |

Zvučnici od 8,8"

| | |
|--|--------------------|
| Vršna snaga (vati) | 520 W |
| RMS snaga (vati) | 130 W |
| Potrošnja struje LED dioda prema boji (pri 14,4 VDC) | 0,18 A |
| Osjetljivost (1 W/1 m) | 91 dB |
| Odgovor frekvencije | Od 50 Hz do 20 kHz |
| Minimalna dubina za montažu (udaljenost) | 105 mm (4 1/8 in) |
| Promjer za montažu (udaljenost) | 180 mm (7 1/16 in) |
| Sigurna udaljenost od kompasa | 315 cm (124 in) |

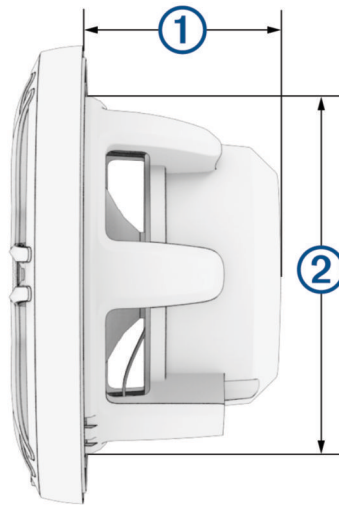
Svi modeli

| | |
|---|--|
| Nazivna impedancija | 4 oma |
| Napon napajanja LED dioda (samo za zvučnike s LED diodama) | Od 10,8 do 16 VDC |
| Raspon radne temperature | Od -5 do 55 °C (od 23 do 131 °F) |
| Temperaturni raspon za skladištenje | Od -20 do 70 °C (od -4 do 158 °F) |
| Zaštita od prodora vode (samo sprijeda, kada se ispravno postavi) | IEC 60529 IP66 i IPX7 ¹ |
| Vrsta priključka razvodnog kabela | Zvuk: Amphenol AT Series™ AT dvosmjerni LED: Amphenol AT Series AT šesterosmjerni |

¹ Uređaj može izdržati slučajno izlaganje vodi do 1 m dubine na 30 minuta i zaštićen je od snažnih mlazova vode. Dodatne informacije potražite na www.garmin.com/waterrating.

Crteži s dimenzijama

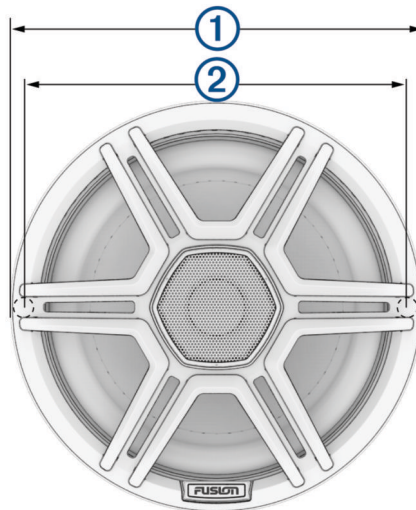
Bočni prikaz



| Dimenzije | Zvučnici od 6,5" | Zvučnici od 7,7" | Zvučnici od 8,8" |
|-----------|--|--------------------|------------------|
| ① | 73,6 mm (2 ⁷ / ₈ in) | 81,9 mm (3 1/4 in) | 100,9 mm (4 in) |
| ② | 133 mm (5 1/4 in) | 153 mm (6 in) | 177 mm (7 in) |

NAPOMENA: Morate ostaviti barem 3 mm (1/8 in) prostora iza zvučnika. Navedena mjerenja su nominalna. Mjere udaljenosti potražite u tablici sa specifikacijama.

Pregled sprijeda



| Dimenzije | Zvučnici od 6,5" | Zvučnici od 7,7" | Zvučnici od 8,8" |
|-----------|---------------------|---------------------|---------------------|
| ① | 176 mm (6 15/16 in) | 196 mm (7 11/16 in) | 224 mm (8 13/16 in) |
| ② | 156 mm (6 1/8 in) | 176 mm (6 15/16 in) | 202 mm (7 15/16 in) |

Preporučena snaga pojačala (RMS)

| | |
|------------------|------------------------|
| Zvučnici od 6,5" | 25–150 W RMS po kanalu |
| Zvučnici od 7,7" | 30–200 W RMS po kanalu |
| Zvučnici od 8,8" | 40–260 W RMS po kanalu |

Preporuka za optimalnu veličinu kućišta

| Specifikacija | Zvučnici od 6,5" | Zvučnici od 7,7" | Zvučnici od 8,8" |
|---|------------------------------|------------------------------|------------------------------|
| Volumen zatvorenog kućišta ² | 18 L (0,64 ft ³) | 20 L (0,71 ft ³) | 22 L (0,78 ft ³) |
| Volumen kućišta s otvorima ³ | 25 L (0,88 ft ³) | 30 L (1,06 ft ³) | 35 L (1,23 ft ³) |
| Promjer otvora | 76 mm (3 in) | 76 mm (3 in) | 76 mm (3 in) |
| Duljina otvora | 162 mm (6,4 in) | 160 mm (6,3 in) | 170 mm (6,7 in) |

© 2024 Garmin Ltd. ili njezine podružnice

Garmin®, logotip Garmin, Fusion®, logotip Fusion i True-Marine™ trgovački su znakovi tvrtke Garmin Ltd. ili njezinih podružnica registrirani u SAD-u i drugim državama. Ovi trgovački znakovi ne smiju se koristiti bez izričitog dopuštenja tvrtke Garmin.

Amphenol™ i Amphenol AT Series™ trgovački su znakovi tvrtke Amphenol Sine Systems. CURV® registrirani je trgovački znak tvrtke Propex Furnishing Solutions.

² Potpuno napunjeno apsorpcijskim materijalom

³ Obloženo apsorpcijskim materijalom

