

GARMIN®

GRID™ 20

UPUTE ZA INSTALACIJU

Važne sigurnosne informacije

UPOZORENJE

U kutiji proizvoda potražite list *Važni podaci o sigurnosti i proizvodu* koji sadrži upozorenja i druge važne informacije o proizvodu.

Prilikom priključivanja kabela napajanja nemojte ukloniti nosač osigurača. Kako bi se spriječila mogućnost osobne ozljede ili oštećenja proizvoda uslijed pregrijavanja ili požara, odgovarajući osigurač mora biti na svom mjestu naznačenom u specifikacijama proizvoda. Priključivanje kabela napajanja dok se odgovarajući osigurač ne nalazi na svom mjestu uzrokuje gubitak jamstvenih prava.

Ako ovaj uređaj ne montirate u skladu s ovim uputama, moglo bi doći do ozljeda, oštećenja plovila ili uređaja ili lošeg rada proizvoda.

OPREZ

Kako biste izbjegli mogućnost nastanka ozljeda, tijekom bušenja, rezanja ili brušenja uvijek nosite zaštitne naočale, štitnike za uši i masku protiv prašine.

Kako biste izbjegli ozljede ili oštećenje uređaja i plovila, odspojite napajanje plovila prije instalacije uređaja.

Kako biste izbjegli ozljede ili oštećenje uređaja ili plovila, prije napajanja uređaja provjerite je li dobro uzemljen slijedeći upute u vodiču.

Kako biste izbjegli moguće tjelesne ozljede ili oštećenje ovog uređaja i plovila, uređaj montirajte samo kada je plovilo na kopnu ili kada je osigurano i usidreno na mirnoj vodi.

OBAVIJEST

Pri bušenju ili rezanju uvijek provjerite što se nalazi s druge strane površine kako biste izbjegli oštećenje plovila.

Prije montaže pročitajte sve upute za montažu. Ako tijekom montaže proizvoda naiđete na probleme, obratite se službi za korisničku podršku tvrtke Garmin®.

Nadogradnja softvera

Nakon montiranja ovog uređaja morate nadograditi softver Garmin plotera. Upute o nadogradnji softvera potražite u korisničkom priručniku plotera na web-mjestu support.garmin.com.

Tipke



	Držite obje tipke kako biste započeli uparivanje. Pritisnite za pomicanje između zaslona na stanici.
MARK SOS	Pritisnite za spremanje trenutačne lokacije kao točke. Držite jednu sekundu za označavanje SOS lokacije i započnite rutu natrag do lokacije.
	Pritišćite za kretanje kroz razine svjetline pozadinskog osvjetljenja.
NAV INFO	Pritisnite za prikaz navigacijskih informacija poput točki interesa, korisničkih podataka i grafikona.
STBY ENG	Pritisnite za pokretanje autopilota ili kako biste ga stavili u stanje mirovanja.
	Pritisnite za povratak na početni zaslon.
MENU	Pritisnite za otvaranje ili zatvaranje dodatnih postavki za taj zaslon.
	Okrenite ili nagnite za pomicanje pokazivača ili označavanje. Okrenite za povećavanje ili smanjivanje prikaza. Pritisnite za odabir.
BACK	Pritisnite za povratak na prethodni zaslon.
FOCUS	Pritisnite za pomicanje označenog dijela na drugi dio zaslona. Pritisnite za pomicanje označenog dijela na drugu funkciju ili prozor na kombiniranom zaslonu.
1 2 3 4	Držite pritisnutom za dodjeljivanje tipke prečaca aktivnom zaslonu. NAPOMENA: Ako je potrebno, upotrijebite tipku FOCUS za označavanje aktivnih zaslona. SAVJET: Također možete dodijeliti prečac na označenu ikonu na početnom zaslonu. Pritisnite za otvaranje dodijeljenog zaslona.

Potrebni alati

- Bušilica i nastavci za bušenje
 - Svrđlo veličine 3 mm ($1/8$ in)
 - Svrđlo veličine 13 mm ($1/2$ in)
 - Svrđlo veličine 2 mm ($1/4$ in) za drvene vijke
 - Svrđlo 4 mm ($3/16$ in) za okvir za maticu
 - Svrđlo 5 mm ($3/16$ in) za okvir za maticu
- Križni odvijač broj 2
- Ubodna pila ili rotirajući alat
- Turpija i brusni papir
- Brodsko brtvilo koje se smije stavljati na plastiku (preporučuje se)
- Dvije AA alkalne, NiMH ili litijske baterije (ako se uređaj napaja putem baterija)

Preporuke za montiranje i povezivanje

OBAVIJEST

Ovaj se uređaj treba montirati na lokaciji koja nije izložena ekstremnim temperaturama ili uvjetima. Temperaturni raspon ovog uređaja naveden je u specifikacijama proizvođača. Dulje izlaganje temperaturama izvan navedenog temperaturnog raspona tijekom skladištenja ili upotrebe može uzrokovati kvar uređaja. Jamstvo ne pokriva oštećenja uzrokovana ekstremnom temperaturom i povezane posljedice.

Površina za montažu mora biti ravna kako bi se izbjeglo oštećivanje uređaja prilikom montaže.

Za rad uređaja GRID 20 potrebno je osigurati napajanje i podatkovnu vezu, i to na jedan od ova tri načina:

- NMEA 2000® mreža kao izvor napajanja i podataka
- Isporučeni kabel i ANT® bežična veza
- AA baterije (ne isporučuju se) i ANT bežična veza

Ovaj se uređaj s pomoću isporučenih dijelova može montirati na upravljačku ploču ili na neku drugu površinu. Kada odabirete mjesto za montažu, uzmite u obzir sljedeće preporuke.

- Kako ga magnetski kompas ne bi ometao, uređaj ne smijete postaviti na lokaciju koja je magnetskom kompasu bliža od 11,4 cm (4,5 in).
- Uređaj morate montirati na lokaciju na kojoj ima dovoljno mjesta za provođenje i priključivanje NMEA 2000 kabela, kabela za napajanje ili za zamjenu baterija.
- Povezivanje putem NMEA 2000 veze može ukloniti sve rizike i probleme koje može uzrokovati bežična interferencija drugih uređaja, a dobar je izbor i kada postoje problemi s bežičnim dometom. Kabeli potrebni za povezivanje s NMEA 2000 mrežom ne isporučuju se.
- Ako za povezivanje koristite bežičnu mrežu, prije montaže provjerite performanse uređaja GRID 20 na odabranoj lokaciji.

Montaža uređaja

OBAVIJEST

Za montiranje ovog uređaja koristite samo priloženi pribor. Korištenje pribora za montiranje koji nije priložen uz uređaj može uzrokovati oštećenje uređaja.

Pazite pri rezanju otvora za ugradbenu montažu uređaja. Nema puno mjesta između kućišta i otvora za montažu te biste izrezivanjem prevelikog otvora mogli narušiti stabilnost uređaja nakon montaže.

Ako uređaj na stakloplastiku montirate s pomoću vijaka, preporučuje se korištenje nastavka za bušenje kojim se gornji dio rupe proširuje radi upuštanja glave vijka samo do gornjeg sloja gelcoata. Time se sprječavaju napukline u sloju gelcoata prilikom pritezanja vijaka.

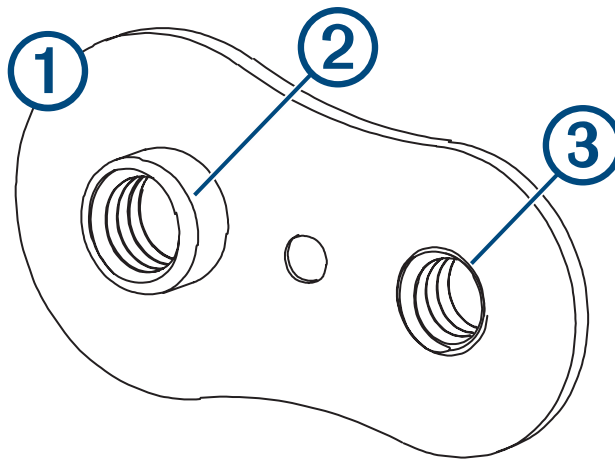
Priložena šablona i pribor omogućuju vam montiranje uređaja na odabrano mjesto. Ovisno o materijalu na koji se montira uređaj, postoje tri vrste pribora za montažu.

- Možete izbušiti rupe i upotrijebiti isporučene okvire za matice i obične vijke. Okviri za matice pridonose stabilnosti tanjih površina i omogućuju jednostavnije uklanjanje proizvoda kada je potrebno zamijeniti baterije.
- Možete izbušiti probne rupe i upotrijebiti isporučene drvene vijke. Drvene vijke trebali biste koristiti samo ako za napajanje koristite isporučeni kabel, ako se uređaj napaja putem NMEA 2000 mreže ili ako koristite baterije i možete pristupiti stražnjoj strani uređaja kada je potrebno zamijeniti baterije. Drvene vijke nemojte koristiti ako za napajanje koristite baterije, a ne možete pristupiti stražnjoj strani uređaja kada je potrebno zamijeniti baterije.

- Rupe možete probušiti i urezati te upotrijebiti isporučene obične vijke.

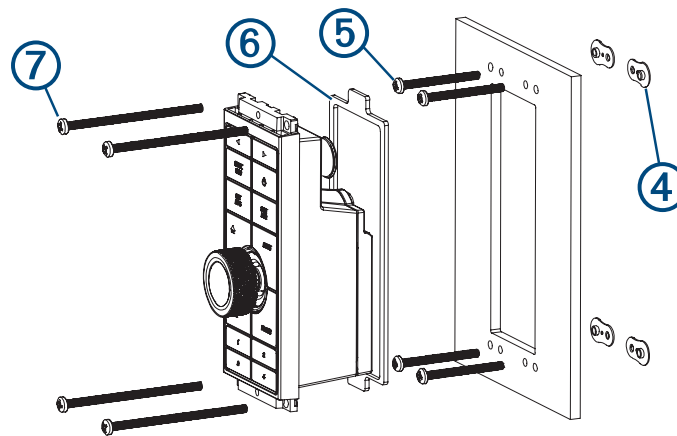
- 1 Izrežite šablonu tako da se može umetnuti na mjesto na koje želite montirati uređaj.
- 2 Pričvrstite šablonu na odabrano mjesto.
- 3 S pomoću svrdla veličine 3 mm ($1/8$ in) probušite po jednu rupu u svakom kutu pune linije na šablona.
- 4 S pomoću svrdla veličine 13 mm ($1/2$ in) izbušite jednu ili više velikih rupa uzduž pune linije na šablona kako biste površinu za montiranje pripremili za rezanje.
- 5 Ubodnom pilom ili rotirajućim alatom izrežite površinu za montiranje **s unutrašnje strane** čvrste trake na šablona.
- 6 Provjerite možete li umetnuti uređaj u izrezanu šablonu.
- 7 Po potrebi pomoću turpije ili brusnog papira prilagodite veličinu izrezane šablone.
- 8 Kad uređaj ispravno sjedne u otvor, provjerite jesu li rupe za montažu na uređaju poravnate s većim rupama na šablona.
- 9 Ako nije moguće poravnati te rupe s rupama za montiranje na uređaju, označite nova mjesta za rupe.
- 10 Ovisno o odabranoj metodi montiranja, izbušite veće, vanjske rupe:
 - Probušite rupe veličine 5 mm ($3/16$ in) za isporučene okvire za matice i obične vijke.
 - Probušite probne rupe veličine 2 mm ($5/64$ in) za isporučene drvene vijke i idite na korak 16.
 - Izbušite pa urežite rupe veličine M3,5 za isporučene obične vijke i idite na korak 16.

- 11 Ako koristite okvir za maticu, počevši u jednom kutu šablone, postavite okvir za maticu ① preko veće, vanjske rupe ② izbušene u prethodnom koraku.



Manja rupa ③ na okviru za maticu treba se poravnati s manjom rupom na šabloni.

- 12 Ako manja rupa na okviru za maticu nije poravnata s manjom rupom na šabloni, označite novo mjesto za rupu.
- 13 Ako upotrebljavate okvir za maticu izbušite rupu veličine 4 mm ($\frac{3}{16}$ in) na mjestu manje rupe.
- 14 Maknite šablonu s površine za montiranje.
- 15 Počevši u kutu površine za montiranje, postavite okvir za maticu ④ na stražnju stranu površine za montiranje i poravnajte manje i veće rupe.
- Uzdignuti dio okvira za maticu treba ući u veću rupu.



- 16 Pričvrstite okvire za maticu na površinu za montiranje tako da kraće vijke ⑤ pritegnete kroz manje, unutarnje rupe.
- 17 Postavite pjenastu brtvu ⑥ na stražnju stranu uređaja.
- Komadi pjenaste brtve sa stražnje strane imaju ljepljivo. Obavezno uklonite zaštitnu traku prije postavljanja na uređaj.
- 18 Ako nakon montaže nećete imati pristup stražnjoj strani uređaja, priključite potreban kabel ili umetnite AA baterije (pazite na polove) u uređaj prije negoli ga smjestite u izrezanu šablonu.
- NAPOMENA:** Kako biste spriječili koroziju metalnih kontakata, ako ne koristite kabel, na priključak čvrsto pritisnite zaštitni poklopac.

- 19 Između površine za montiranje i uređaja nanosite brtvilo za plovila kako biste ispravno zabrtvili spoj i spriječili curenje vode iza ploče s instrumentima.
- 20 Ako postoji pristup stražnjoj strani uređaja, brtvilo za plovila nanosite duž cijele izrezane rupe.
- 21 Postavite uređaj u izrezanu šablonu.
- 22 Ovisno o načinu montiranja uređaj pričvrstite na površinu za montiranje s pomoću duljih običnih vijaka ⑦ ili isporučениh drvenih vijaka.
- 23 Obrisite višak brtvila za plovila.
- 24 Postavite rubnu traku i pritisnite je tako da sjedne na mjesto oko gornjeg i donjeg dijela uređaja.

Povezivanje uređaja GRID 20

Za rad uređaja GRID 20 potrebno je osigurati napajanje i podatkovnu vezu, i to na jedan od ova tri načina:

- NMEA 2000 mreža kao izvor napajanja i podataka
- Priloženi kabel napajanja i ANT bežična veza (*Uparivanje uređaja GRID 20 i plotera, stranica 8*)
- AA baterije (nisu priložene) i ANT bežična veza (*Uparivanje uređaja GRID 20 i plotera, stranica 8*)

NAPOMENA: Povezivanje putem NMEA 2000 veze može ukloniti sve rizike i probleme koje može uzrokovati bežična interferencija drugih uređaja, a dobar je izbor i kada postoje problemi s bežičnim dometom. Kabeli potrebni za povezivanje s NMEA 2000 mrežom ne isporučuju se.

Nakon što ste osigurali napajanje uređaja GRID 20, uređaj morate upariti s ploterom kako biste osigurali podatkovnu vezu (*Uparivanje uređaja GRID 20 i plotera, stranica 8*).

Preporuke za povezivanje s NMEA 2000 uređajem

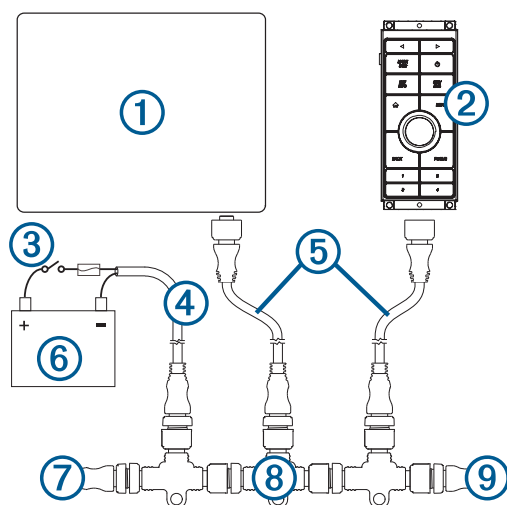
OBAVIJEST

Ako se povezujete s **postojećom** NMEA 2000 mrežom, pronađite kabel napajanja NMEA 2000. Samo je jedan kabel napajanja NMEA 2000 potreban za pravilan rad NMEA 2000 mreže.

Ako proizvođač postojeće NMEA 2000 mreže nije poznat, prilikom montaže potrebno je postaviti NMEA 2000 izolator (010-11580-00).

Kako biste osigurali napajanje i podatkovnu vezu, uređaj GRID 20 možete povezati s NMEA 2000 mrežom na svom plovilu. Ako uređaj GRID 20 povežete s NMEA 2000 mrežom, ne morate koristiti baterije, isporučeni kabel za napajanje ili osigurati ANT bežičnu vezu.

Ako trebate stvoriti NMEA 2000 mrežu, a nemate s time iskustva, više informacija potražite na web-mjestu support.garmin.com.



①	Kompatibilni Garmin ploter
②	GRID 20
③	Prekidač za pokretanje motora ili prekidač na kraju kabela
④	NMEA 2000 kabel napajanja
⑤	NMEA 2000 spojni kabel
⑥	Izvor napajanja 12 Vdc
⑦	NMEA 2000 blokada signala na kraju kabela ili povezni kabel
⑧	NMEA 2000 T-priključak
⑨	NMEA 2000 blokada signala na kraju kabela ili povezni kabel

Nakon što ste ga povezali s NMEA 2000 mrežom, uređaj GRID 20 morate upariti s ploterom (*Uparivanje uređaja GRID 20 i plotera, stranica 8*).

Priključivanje na napajanje

UPOZORENJE

Prilikom priključivanja kabela napajanja nemojte ukloniti nosač osigurača. Kako bi se spriječila mogućnost osobne ozljede ili oštećenja proizvoda uslijed pregrijavanja ili požara, odgovarajući osigurač mora biti na svom mjestu naznačenom u specifikacijama proizvoda. Priključivanje kabela napajanja dok se odgovarajući osigurač ne nalazi na svom mjestu uzrokuje gubitak jamstvenih prava.

- 1 Sprovedite kabel napajanja od izvora napajanja do uređaja.
- 2 Crvenu žicu povežite s pozitivnim polom akumulatora (+), a crnu žicu povežite s negativnim polom akumulatora (-).
- 3 Priključite kabel napajanja u uređaj i okrenite prsten za završavanje u smjeru kazaljke na satu da biste ga zategnuli.

Nakon priključivanja u napajanje uređaj morate upariti s ploterom (*Uparivanje uređaja GRID 20 i plotera, stranica 8*)

Umetanje baterija

Možete koristiti AA alkalne, NiMH ili litijske baterije (ne isporučuju se). Za najbolje rezultate koristite litijske baterije.

NAPOMENA: Ako koristite isporučeni kabel za napajanje ili kabel za povezivanje s NMEA 2000 mrežom, nemojte umetati baterije.

- 1 Okrenite D-prsten u smjeru obrnutom od kazaljke na satu i povucite prema gore kako biste otvorili vratašca odjeljka za baterije.
- 2 Umetnite dvije AA baterije i pazite na polaritet.



NAPOMENA: Provjerite da se na brtvi i odjeljku za baterije ne nalaze komadići drugih materijala.

- 3 Zatvorite vratašca odjeljka za baterije i okrenite D-prsten u smjeru kazaljke na satu.

Nakon umetanja baterija uređaj morate upariti s ploterom ([Uparivanje uređaja GRID 20 i plotera, stranica 8](#))

Uparivanje uređaja GRID 20 i plotera

Nakon što ste osigurali napajanje uređaja GRID 20, uređaj morate upariti s ploterom kako biste osigurali podatkovnu vezu.

- 1 Na kompatibilnom ploteru odaberite **Postavke > Sustav > Informacije o stanicima > GRID™ uparivanje > Dodaj**.
- 2 Na uređaju GRID 20 pritisnite ◀ i ▶ dok se uređaj ne oglasi zvučnim signalom.

Nakon što se poveže s ploterom, uređaj GRID 20 oglasit će se jednim dugim zvučnim signalom.

NAPOMENA: Ako upotrijebite više uređaja GRID 20 u vašoj instalaciji, barem jedan od njih mora biti priključen na mrežu NMEA 2000 za pristup upravljanju autopilotom.

Specifikacije

Dimenzije (Š × V × D)	14,1 × 5,6 × 6,8 cm (5,6 × 2,2 × 2,7 in)
Materijal	Potpuno zabrtvljena plastika visoke otpornosti
Vodootpornost	IEC 60529 IPX7 ¹
Težina	179 g (6,3 oz)
Temperaturni raspon	Od -15° do 70°C (od 5° do 158°F)
Ulazna snaga	9 do 32 Vdc (putem isporučenog kabela za napajanje ili putem NMEA 2000 mreže)
Osigurač	1 A, 32 V brzo-djelujući
Maksimalna potrošnja pri 9 Vdc	1,5 W
Tipična potrošnja struje pri 12 Vdc	40 mA
Maksimalna potrošnja struje pri 12 Vdc	120 mA
Vrsta baterije	Dvije AA baterije (alkalne, NiMH ili litijske. Ne isporučuju se.)
Trajanje baterije	Oko 70 dana pri uobičajenoj upotrebi
Sigurna udaljenost od kompasa	11,4 cm (4,5 in)
Bežična frekvencija / protokol	2,4 GHz pri 4,83 dBm nominalno

© 2018 Garmin Ltd. ili njezine podružnice

Garmin®, logotip Garmin i ANT® trgovački su znakovi tvrtke Garmin Ltd. ili njezinih podružnica, registrirani u SAD-u i drugim državama. ActiveCaptain™ i GRID™ trgovački su znakovi tvrtke Garmin Ltd. ili njezinih podružnica. Ovi trgovački znakovi ne smiju se koristiti bez izričitog dopuštenja tvrtke Garmin.

Android™ je zaštitni znak tvrtke Google Inc. Apple® je zaštitni znak tvrtke Apple Inc i registriran je u SAD-u i ostalim državama. NMEA 2000® i logotip NMEA 2000 registrirani su trgovački znakovi udruženja National Marine Electronics Association. Wi-Fi® zaštićen je znak tvrtke Wi-Fi Alliance Corporation. Windows® zaštićen je trgovački znak tvrtke Microsoft Corporation u SAD-u i drugim državama.

¹ Uređaj može izdržati slučajno izlaganje vodi do 1 m dubine na 30 minuta. Dodatne informacije potražite na web-mjestu www.garmin.com/waterrating.

