

# D518<sup>®</sup>

**OWNER'S MANUAL**  
*MANUAL DEL USUARIO*

## MRX300D

**MARINE & POWERSPORT HEAD UNIT**

*UNIDAD PRINCIPAL MARINA Y POWERSPORT*



 **Bluetooth<sup>®</sup>**



**▲▲ FOR ALL ELEMENTS** 



**3 ZONES**  
with Independent  
Volume and Tone  
Control

  
Digital Audio  
Broadcasting

  
Full Color  
Display

ENGLISH | ESPAÑOL



## TABLE OF CONTENTS / TABLA DE CONTENIDO

---

<b>INTRODUCTION / INTRODUCCIÓN</b> .....	<b>1</b>
<b>FEATURES / CARACTERÍSTICAS</b> .....	<b>2</b>
<b>SAFETY INSTRUCTIONS / INSTRUCCIONES DE SEGURIDAD</b> .....	<b>3</b>
<b>INSTALLATION/MOUNTING / INSTALACIÓN/MONTAJE</b> .....	<b>4</b>
<b>WIRING CONNECTION / CONEXIÓN DE CABLEADO</b> .....	<b>5-6</b>
<b>BASIC OPERATION / OPERACIONES BASICAS</b> .....	<b>7-8</b>
<b>MODE OPERATION / FUNCIONAMIENTO DEL MODO</b> .....	<b>9-10</b>
<b>RADIO (AM/FM) / FUNCIONAMIENTO DE RADIO (AM / FM)</b> .....	<b>9</b>
<b>USB OPERATION / FUNCIONAMIENTO USB</b> .....	<b>9</b>
<b>AUX (AUXILIARY INPUT) OPERATION / FUNCIONAMIENTO AUX (ENTRADA AUXILIAR)</b> .....	<b>10</b>
<b>BLUETOOTH OPERATION / FUNCIONAMIENTO BLUETOOTH</b> .....	<b>10</b>
<b>DAB OPERATION / OPERACIÓN DAB</b> .....	<b>11</b>
<b>SETTINGS MENU / MENU DE CONFIGURACIONES</b> .....	<b>11-12</b>
<b>SPECIFICATIONS / ESPECIFICACIONES</b> .....	<b>13</b>
<b>WARRANTY / GARANTÍA</b> .....	<b>15</b>
<b>MEASUREMENTS / MEDIDAS</b> .....	<b>14-15</b>
<b>TROUBLESHOOTING / SOLUCIÓN DE PROBLEMAS</b> .....	<b>16-17</b>

## INTRODUCTION / INTRODUCCIÓN

---

Thank you for choosing the MRX300D! Your choice in the MRX Series of head unit indicates a desire for high quality music reproduction. The MRX Series is the result of decades of marine audio expertise.

The MRX300D offers complete control over your marine audio system's reproduction. These models feature even more ways to access the music you love from the comfort of your boat. This high powered head unit delivers insane amounts of power for it's size, and allows access to BT streaming, AUX Input, USB Operation, and Radio Access. Simply put, there is no marine head unit that can compare to the sophistication, beauty, and precision of the MRX300D.

To make sure your MRX300D performs at its peak, please read, and follow the instructions in this manual. Professional installation by an authorized DS18 dealer is highly recommended!

Your system is one step closer to being complete with the MRX300D!

*¡Gracias por elegir el MRX300D! Su elección en la serie MRX de unidad principal indica un deseo de reproducción de música de alta calidad. La serie MRX es el resultado de décadas de experiencia en audio marino.*

*El MRX300D ofrece un control completo sobre la reproducción de su sistema de audio marino. Estos modelos cuentan con aún más formas de acceder a la música que amas desde la comodidad de tu embarcación. Esta unidad principal de alta potencia ofrece cantidades increíbles de energía para su tamaño y permite el acceso a la transmisión BT, la entrada AUX, la operación USB y el acceso a la radio. En pocas palabras, no existe una unidad principal marina que pueda compararse con la sofisticación, la belleza y la precisión del MRX300D.*

*Para asegurarse de que su MRX300D funcione al máximo, lea y siga las instrucciones de este manual. ¡Se recomienda encarecidamente la instalación profesional por parte de un distribuidor autorizado de DS18!*

*¡Su sistema está un paso más cerca de estar completo con el MRX300D!*

## GENERAL

- AM/FM tuner + DAB+
- 30 Radio Presets (18FM/12AM)
- Universal round mounting hole
- Low Voltage Warning Alert
- IPX 6 Rating & UV/Salt resistance
- EEPROM type to store data when power is disconnected

## DISPLAY

- 3" Full Color TFT Display
- Screen with Gorilla Glass and Wet Bonded
- Adjustable 7 Colors backlit Buttons
- Rubber Buttons and Rotatory Knob for easy operation

## AUDIO

- 3 Zone with Independent Vol and Tone Control
- Zone 1: L+R+SubW / Zone 2: L+R+SubW/ Zone3: L+R+SubW
- 2 Band EQ (Bass, Treble) independent on each zone
- 4.5 Volts Pre-amp output
- 25W X 4 RMS @ 2 ohm Stable
- 50W X 4 MAX @ 2 ohm Stable

## CONNECTIVITY

- Bluetooth v5.0 for superior audio streaming
- USB Port for Music & 2.1AmpCharger
- Supports up to 64Gb of MP3 and WMA files
- Audio Aux input
- Wired Remote Input (Compatible with MXRC)
- Rearview Camera Video Input

## INSIDE OF THE BOX

- Main Unit
- Power/Speaker Harness
- Screws X 2PCS
- Hex Head Screws X 2PCS
- U Bracket
- Instruction Manual

## GENERAL

- Sintonizador AM/FM + DAB+
- 30 presintonías de radio (18FM/12AM)
- Orificio de montaje redondo universal
- Alerta de advertencia de bajo voltaje
- Clasificación IPX 6 y resistencia a la sal/UV
- Tipo de EEPROM para almacenar datos cuando se desconecta la alimentación

## PANTALLA

- Pantalla TFT a todo color de 3"
- Pantalla con Gorilla Glass y unida en humedo
- Botones retroiluminados de 7 colores ajustables
- Botones de goma y perilla giratoria para una fácil operación

## AUDIO

- 3 zonas con control independiente de volumen y tono
- Zona 1: I+D+SubW / Zona 2: I+D+SubW/ Zona 3: I+D+SubW
- Ecualizador de 2 bandas (graves, agudos) independiente en cada zona
- Salida de preamplificador de 4,5 voltios
- 25W X 4 RMS a 2 ohmios estable
- 50W X 4 MAX @ 2 ohm Estable

## CONECTIVIDAD

- Bluetooth v5.0 para una transmisión de audio superior
- Puerto USB para música y cargador de 2,1 amperios
- Admite hasta 64 Gb de archivos MP3 y WMA
- Entrada auxiliar de audio
- Entrada remota con cable (Compatible con MXRC)
- Entrada de video de la cámara retrovisora

## DENTRO DE LA CAJA

- Unidad principal
- Arnés altavoz/ altavoz
- Tornillos X 2PCS
- Tornillos de cabeza hexagonal X 2 piezas
- Soporte en U
- Manual de instrucciones

### CAUTION

To prevent injury and damage to the unit, please read and follow the instructions in this manual. If you feel unsure about installing this system yourself, have it installed by a qualified technician.

1. Before installation, disconnect the battery negative (-) terminal to prevent damage to the unit, fire, and / or possible injury.
2. This player can only be used by the 12V DC cathode grounding electrical system.
3. Do not connect the battery terminals until the player is fully assembled.
4. Please make sure to connect the yellow wire to the constant power battery (+).
5. If you need to replace the fuse, make sure the fuse size and capacity are the same.
6. Using good quality 4-2 ohms speaker can enhance the audio performance of the system.
7. Make sure to start connecting other wires before power connection.
8. To avoid a short circuit, please make sure all the exposed wires are insulated with marine grade butt connectors.
9. Please make the connections to the player according to this instruction manual, a wrong connection may cause damage and may void warranty.

### PRECAUCIÓN

*Para evitar lesiones y daños a la unidad, lea y siga las instrucciones de este manual. Si no está seguro de instalar este sistema usted mismo, pídale a un técnico calificado que lo instale.*

1. *Antes de la instalación, desconecte el terminal negativo (-) de la batería para evitar daños a la unidad, incendios y/o posibles lesiones.*
2. *Este reproductor solo puede ser utilizado por el sistema eléctrico de puesta a tierra de cátodo de 12 V CC.*
3. *No conecte los terminales de la batería hasta que el reproductor esté completamente ensamblado.*
4. *Asegúrese de conectar el cable amarillo a la batería de potencia constante (+).*
5. *Si necesita reemplazar el fusible, asegúrese de que el tamaño y la capacidad del fusible sean los mismos.*
6. *El uso de un altavoz de 4-2 ohmios de buena calidad puede mejorar el rendimiento de audio del sistema.*
7. *Asegúrese de comenzar a conectar otros cables antes de la conexión de alimentación.*
8. *Para evitar un cortocircuito, asegúrese de que todos los cables expuestos estén aislados con conectores a tope de grado marino.*
9. *Realice las conexiones al reproductor de acuerdo con este manual de instrucciones, una conexión incorrecta puede causar daños y anular la garantía.*

# WE LIKE IT LOUD

## MOUNTING (USING U BRACKET)

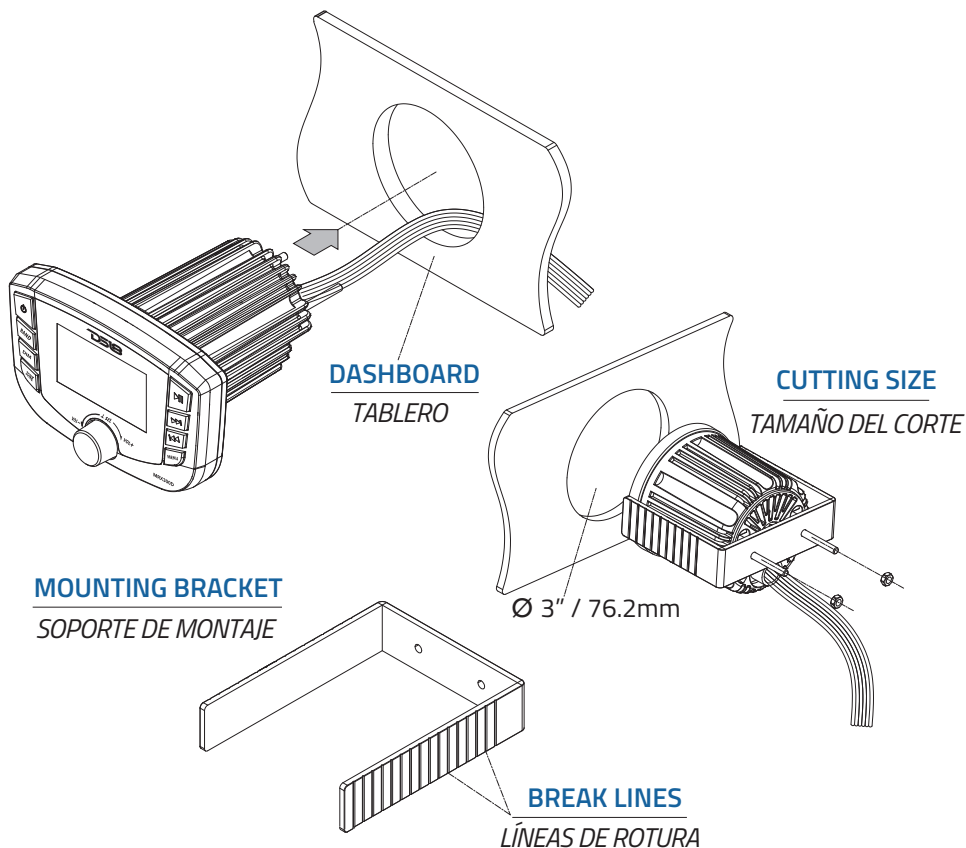
To mount the unit, you will need to find a flat surface with adequate clearance behind it that provides enough clearance for the unit and all its necessary wiring.

1. Once you have determined a mounting location, you will need to cut a circular hole 3" (76.2 mm) in diameter
2. After the hole is cut slide the unit and wiring through the hole.
3. Take the U bracket and slide over the two studs on the back of the unit. Tighten down with supplied nuts.
4. Plug in all wiring harnesses and cables. Refer to the wiring diagram for wire harness connection types.

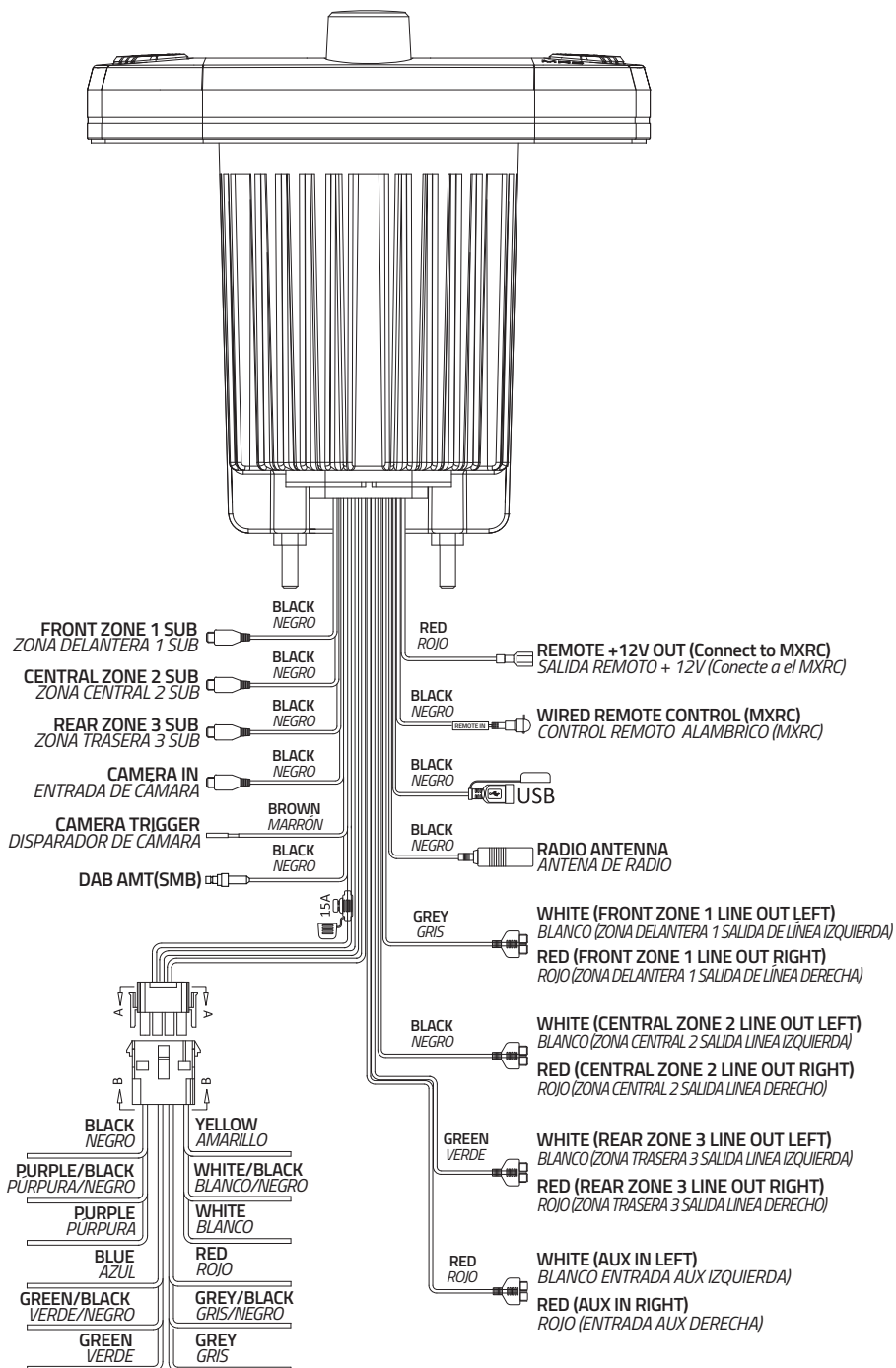
## MONTAJE (UTILIZANDO SOPORTE EN U)

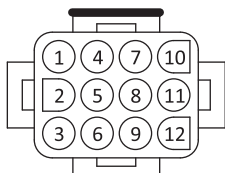
Para montar la unidad, necesitará encontrar una superficie plana con un espacio adecuado detrás de ella que proporcione suficiente espacio para la unidad y todo su cableado necesario.

1. Una vez que haya determinado la ubicación de montaje, deberá cortar un orificio circular de 3" (76.2 mm) de diámetro.
2. Después de cortar el orificio, deslice la unidad y el cableado a través del orificio.
3. Tome el soporte en U y deslícelo sobre los dos pernos en la parte posterior de la unidad. Apriete con las tuercas suministradas.
4. Enchufe todos los arneses de cables y cables. Consulte el diagrama de cableado para conocer los tipos de conexión del arnés de cables.

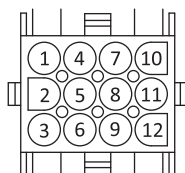


# WIRING CONNECTION / CONEXION DE CABLEADO





**SECTION A**  
SECCIÓN A



**SECTION B**  
SECCIÓN B

PIN NO. NUM. DE PIN	WIRE COLOR COLOR DEL CABLE	WIRE DEFINITION DEFINICION DEL CABLE	AWG
1	BLACK NEGRO	GROUND (-) TIERRA	16
2	PURPLE/BLACK PURPURA/NEGRO	SPEAKER REAR RIGHT (-) ALTAVOZ TRASERO DERECHO (-)	20
3	PURPLE PURPURA	SPEAKER REAR RIGHT (+) PÚRPURA ALTAVOZ TRASERO DERECHO (+)	20
4	BLUE AZUL	REMOTE / ANTENNA OUTPUT (+12v) SALIDA DE REMOTO / ANTENA	20
5	GREEN/BLACK VERDE/NEGRO	SPEAKER REAR LEFT (-) ALTAVOZ TRASERO IZQUIERDO (-)	20
6	GREEN VERDE	SPEAKER REAR LEFT (+) ALTAVOZ TRASERO IZQUIERDO (+)	20
7	RED ROJO	ACC (+12V) ENTRADA DE ACC	20
8	GREY/BLACK GRIS/NEGRO	SPEAKER FRONT RIGHT (-) ALTAVOZ FRONTAL DERECHO (-)	20
9	GREY GRIS	SPEAKER FRONT RIGHT (+) ALTAVOZ FRONTAL DERECHO (+)	20
10	YELLOW AMARILLO	BATTERY (+12V IN) ENTRADA DE 12V BATERIA	16
11	WHITE/BLACK BLANCO/NEGRO	SPEAKER FRONT LEFT (-) ALTAVOZ FRONTAL IZQUIERDO (-)	20
12	WHITE BLANCO	SPEAKER FRONT LEFT (+) ALTAVOZ FRONTAL IZQUIERDO (+)	20

**ZONE 1 OUTPUTS:**

**ZONE 2 OUTPUTS:**

SPEAKER FRONT OUTPUT LEFT & RIGHT  
SALIDA ALTAVOZ FRONTAL IZQUIERDO y DERECHO

RCA FRONT (ZONE 1) LINE OUT LEFT & RIGHT  
SALIDA RCA DELANTERA (ZONA 1) IZQUIERDA y DERECHA

RCA FRONT (ZONE 1) SUBWOOFER OUT  
SALIDA RCA DELANTERA (ZONA 1) SUBWOOFER

SPEAKER REAR OUTPUT LEFT & RIGHT  
SALIDA ALTAVOZ TRASERO IZQUIERDO y DERECHO

RCA CENTRAL (ZONE 2) LINE OUT LEFT & RIGHT  
SALIDA RCA CENTRAL (ZONA 2) IZQUIERDA y DERECHA

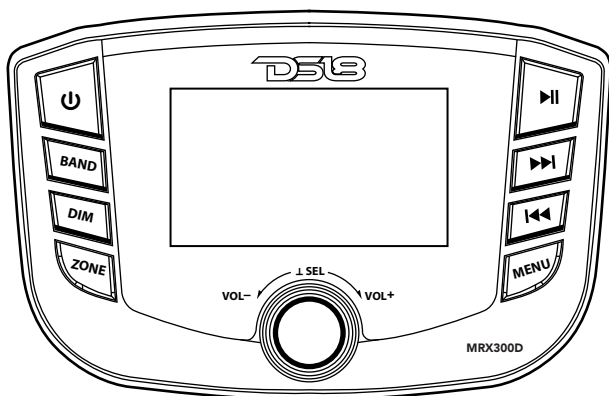
RCA CENTRAL (ZONE 2) SUBWOOFER OUT  
SALIDA RCA CENTRAL (ZONA 2) SUBWOOFER

**ZONE 3 OUTPUTS:**

RCA REAR (ZONE 3) LINE OUT LEFT & RIGHT  
SALIDA RCA TRASERA (ZONA 3) IZQUIERDA y DERECHA

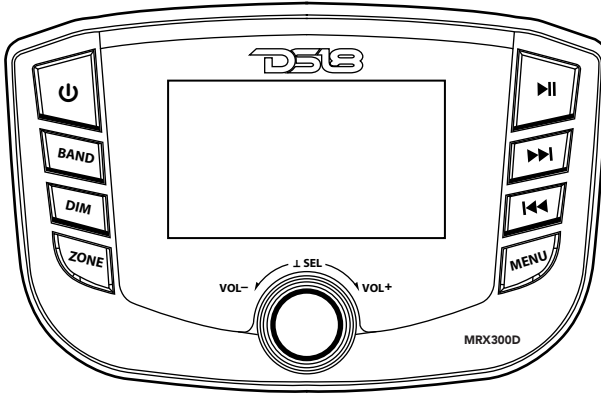
RCA REAR (ZONE 3) SUBWOOFER OUT  
SALIDA RCA TRASERA (ZONA 3) SUBWOOFER

## BASIC OPERATION / OPERACIONES BASICAS



KEYS	ACTION	STAND BY	RADIO	USB	AUX	BT MUSIC	DAB+
⏻	SHORT	POWER ON	MUTE ON/OFF	MUTE ON/OFF	MUTE ON/OFF	MUTE ON/OFF	MUTE ON/OFF
	LONG	/	POWER OFF	POWER OFF	POWER OFF	POWER OFF	POWER OFF
BAND	SHORT	/	FM-AM	MUSIC-MOVIE-PHOTO	/	/	AUTO STORE
	LONG	/	AUTO STORE	/	/	/	BROWSE DAB STATION LIST
DIM	SHORT	/	DARK / BRIGHT	DARK / BRIGHT	DARK / BRIGHT	DARK / BRIGHT	DARK / BRIGHT
	LONG	/	CAMERA ON/OFF	CAMERA ON/OFF	CAMERA ON/OFF	CAMERA ON/OFF	CAMERA ON/OFF
ZONE	SHORT	/	FRONT ZONE CENTRAL ZONE REAR ZONE	FRONT ZONE CENTRAL ZONE REAR ZONE	FRONT ZONE CENTRAL ZONE REAR ZONE	FRONT ZONE CENTRAL ZONE REAR ZONE	FRONT ZONE CENTRAL ZONE REAR ZONE
	LONG	/	FRONT SUB CENTRAL SUB REAR SUB	FRONT SUB CENTRAL SUB REAR SUB	FRONT SUB CENTRAL SUB REAR SUB	FRONT SUB CENTRAL SUB REAR SUB	FRONT SUB CENTRAL SUB REAR SUB
▶▶	SHORT	/	/	PAUSE/PLAY	/	PAUSE/PLAY	SET FAVORITE STATIONS
	LONG	/	RDS: ON/OFF	RPT-RDM-RPT ALL	/	/	/
▶▶▶	SHORT	/	SEEK UP	NEXT FILE	/	NEXT FILE	NEXT STATION
	LONG	/	MANUAL TUNE UP	FAST FOWARD	/	/	/
◀◀	SHORT	/	SEEK DOWN	PREVIOUS FILE	/	PREVIOUS FILE	PREVIOUS STATION
	LONG	/	MANUAL TUNE DOWN	FAST REVERSE	/	/	/
MENU	SHORT	/	SETTING MENU /BACK	SETTING MENU /BACK	SETTING MENU /BACK	SETTING MENU /BACK	SETTING MENU /BACK
	LONG	/	STATION LIST	SONG LIST	/	/	STATION LIST
SEL / VOL	SHORT	/	ZONES/SELECT OK	ZONES/SELECT OK	ZONES/SELECT OK	ZONES/SELECT OK	ZONES/SELECT OK
	LONG	/	SYSTEM SETTINGS	SYSTEM SETTINGS	SYSTEM SETTINGS	SYSTEM SETTINGS	SYSTEM SETTINGS





BOTONES	ACCIÓN	APAGADO	RADIO	USB	AUX	MÚSICA BT	DAB+
🔌	CORTO	ENCENDIDO	SILENCIAR ENCENDIDA /APAGADA	SILENCIAR ENCENDIDA /APAGADA	SILENCIAR ENCENDIDA /APAGADA	SILENCIAR ENCENDIDA /APAGADA	SILENCIAR ENCENDIDA /APAGADA
	LARGO	/	APAGADO	APAGADO	APAGADO	APAGADO	APAGADO
BAND	CORTO	/	FM-AM	MÚSICA-VIDEO - FOTO	/	/	ALMACENAMIENTO AUTOMÁTICO
	LARGO	/	ALMACENAMIENTO AUTOMÁTICO	/	/	/	EXPLORAR LA LISTA DE ESTACIONES DAB
DIM	CORTO	/	OBSCURO / ILLUMINADO	OBSCURO / ILLUMINADO	OBSCURO / ILLUMINADO	OBSCURO / ILLUMINADO	OBSCURO / ILLUMINADO
	LARGO	/	CÁMARA ENCENDIDA /APAGADA	CÁMARA ENCENDIDA /APAGADA	CÁMARA ENCENDIDA /APAGADA	CÁMARA ENCENDIDA /APAGADA	CÁMARA ENCENDIDA /APAGADA
ZONE	CORTO	/	ZONA DELANTERA ZONA CENTRAL ZONA TRASERA	ZONA DELANTERA ZONA CENTRAL ZONA TRASERA	ZONA DELANTERA ZONA CENTRAL ZONA TRASERA	ZONA DELANTERA ZONA CENTRAL ZONA TRASERA	ZONA DELANTERA ZONA CENTRAL ZONA TRASERA
	LARGO	/	SUB DELANTERA SUB CENTRAL SUBTRASERA	SUB DELANTERA SUB CENTRAL SUBTRASERA	SUB DELANTERA SUB CENTRAL SUBTRASERA	SUB DELANTERA SUB CENTRAL SUBTRASERA	SUB DELANTERA SUB CENTRAL SUBTRASERA
▶	CORTO	/	/	PAUSAR / REPRODUCIR	/	PAUSAR / REPRODUCIR	ESTABLECER ESTACIONES FAVORITAS
	LARGO	/	RDS:ON/OFF	RPT-RDM-RPT ALL	/	/	/
▶▶	CORTO	/	BUSCAR ARRIBA	SIGUIENTE ARCHIVO	/	SIGUIENTE ARCHIVO	SIGUIENTE ESTACION
	LARGO	/	SINTONIZACIÓN MANUAL ARRIBA	AVANCE RÁPIDO	/	/	/
◀◀	CORTO	/	BUSCAR HACIA ABAJO	ARCHIVO ANTERIOR	/	ARCHIVO ANTERIOR	ANTERIOR ESTACIÓN
	LARGO	/	SINTONIZACIÓN MANUAL ABAJO	RETROCESO RÁPIDO	/	/	/
MENU	CORTO	/	MENÚ DE CONFIGURACIÓN /ATRÁS	MENÚ DE CONFIGURACIÓN /ATRÁS	MENÚ DE CONFIGURACIÓN /ATRÁS	MENÚ DE CONFIGURACIÓN /ATRÁS	MENÚ DE CONFIGURACIÓN /ATRÁS
	LARGO	/	LISTA DE ESTACIONES	LISTA DE ESTACIONES	/	/	LISTA DE ESTACIONES
SEL / VOL	CORTO	/	ZONAS/ SELECCIONAR OK	ZONAS/ SELECCIONAR OK	ZONAS/ SELECCIONAR OK	ZONAS/ SELECCIONAR OK	ZONAS/ SELECCIONAR OK
	LARGO	/	AJUSTES DEL SISTEMA	AJUSTES DEL SISTEMA	AJUSTES DEL SISTEMA	AJUSTES DEL SISTEMA	AJUSTES DEL SISTEMA

### RADIO (AM / FM) OPERATION

Press **MENU** button to select the Radio source option and shortly press **BAND** button to **FM / AM** and then rotate the Vol to select, press the encoder to confirm your selection.

To auto seek station, press and hold **BAND** button for 3 seconds to auto store radio station.

To manually tune to a station, briefly press the **▶▶ / ◀◀** buttons. To Seek up/down the radio stations, press and hold the **▶▶ / ◀◀** buttons. To go to the next/previous station, continue holding the **▶▶ / ◀◀**.

To check Station List, press and hold **MENU** button.

To RDS setting, press and hold **▶||** button to select RDS setting (AF ON/OFF, TA ON/OFF etc.) and then rotate the Vol to select, press the encoder to confirm your selection.

### USB OPERATION

Once your device is connected to the source unit, this feature enables you to manage your device's playback directly from the unit. Press the **MENU** button to choose the USB source option, then briefly press the **BAND** button to cycle between Music, Movie, and Photo modes. Next, use the Volume knob to make your selection, and press the encoder to confirm your choice.

To play or pause a song, briefly press the **▶||** button. Press and hold the **▶||** button to cycle between Repeat (RPT), Random (RDM), and Repeat All (RPT ALL) modes. Then, use the Volume knob to make your choice and press the encoder to confirm.

For changing to the Next File or Previous File, briefly press the **▶▶ / ◀◀** buttons. To skip a track forward or backward, press and hold the **▶▶ / ◀◀** buttons to activate Fast Forward or Fast Reverse mode.

To check Song List, press and hold **MENU** button.

### FUNCIONAMIENTO DE RADIO (AM / FM)

Presione el botón **MENU** para seleccionar la opción de fuente de radio y presione brevemente el botón **BAND** para **FM / AM** y luego gire el botón Vol para seleccionar, presione el codificador para confirmar su selección.

Para buscar automáticamente la estación, mantenga presionado el botón **BAND** durante 3 segundos para almacenar automáticamente la estación de radio.

Para la búsqueda manual de estaciones, presione brevemente el botón **▶▶ / ◀◀** para buscar la estación de radio hacia arriba/abajo, mantenga presionado el botón **▶▶ / ◀◀** para la estación siguiente/anterior.

Para comprobar la lista de emisoras, mantenga pulsado el botón **MENU**.

Para la configuración de RDS, mantenga presionado el botón **▶||** para seleccionar la configuración de RDS (AF ON/OFF, TA ON/OFF, etc.) y luego gire el Vol para seleccionar, presione el codificador para confirmar su selección.

### FUNCIONAMIENTO USB

Después de conectar su dispositivo a la unidad fuente, esta función le permite controlar la reproducción de su dispositivo directamente desde la unidad. Presione el botón **MENU** para seleccionar la opción de fuente USB y presione brevemente el botón **BAND** para Música/Película/Foto y luego gire el Vol para seleccionar, presione el codificador para confirmar su selección.

Para reproducir o pausar una canción, presione brevemente el botón **▶||**, presione y mantenga presionado el botón **▶||** para RPT-RDM-RPT ALL y luego gire el Vol para seleccionar, presione el codificador para confirmar su selección.

Para cambiar Archivo siguiente/Archivo anterior, presione brevemente botón **▶▶ / ◀◀**. Para saltar una pista hacia adelante/atrás, mantenga presionado el botón **▶▶ / ◀◀** para avance rápido/retroceso rápido.

Para comprobar la lista de canciones, mantenga pulsado el botón **MENU**.

## AUX (AUXILIARITY INPUT) OPERATION

After your device is plugged into the source unit, this feature allows you to play music from your device. Press **MENU** button to select the **AUX** source option and use your plugged-in device to control song/ track selection, play/pause and track skip Fast Forward/Fast Reverse.

## BLUETOOTH OPERATION

After your device is paired to the source unit, this feature allows you to control the playback of your device directly from the unit. Press the **MENU** button to select the **BLUETOOTH** source option.

To begin, search for and select the Bluetooth device labeled "MRX300D" on your phone. If prompted, input the password "0000". Once the pairing is successful, you will see the Bluetooth symbol displayed on the screen.

To play or pause a song, simply press the **▶||** button briefly.

To switch to the Next File or Previous File, just briefly press the **▶▶** / **◀◀** buttons.

## DAB OPERATION

To access DAB functionality, press the **MENU** button and choose the **DAB** source option. For automatic radio station storage, briefly press the **BAND** button.

To browse through the list of **DAB** stations, press and hold the **BAND** button. To mark stations as favorites, simply press the **▶||** button briefly.

To manually seek a station, briefly press the **▶▶** / **◀◀** buttons for Next/Previous Station.

To view the complete Station List, press and hold the **MENU** button.

## AUX (ENTRADA AUXILIAR) OPERACIÓN

*Después de conectar su dispositivo a la unidad fuente, esta función le permite reproducir música desde su dispositivo. Presione el botón **MENU** para seleccionar la opción de fuente **AUX** y use su dispositivo conectado para controlar la selección de canciones/pistas, reproducción/pausa y salto de pista Avance rápido/Retroceso rápido.*

## FUNCIONAMIENTO BT

*Después de emparejar su dispositivo con la unidad fuente, esta característica le permite controlar la reproducción de su dispositivo directamente desde la unidad. Pulse el botón **MENU** para seleccionar la opción de fuente **BLUETOOTH**.*

*Luego busque y seleccione el dispositivo Bluetooth "MRX300D" de nuestro teléfono e ingrese la contraseña "0000" si es necesario. Cuando se empareje con éxito, el símbolo BT se mostrará en la pantalla.*

*Para reproducir o pausar una canción, presione brevemente el botón **▶||**.*

*Para cambiar Archivo siguiente/Archivo anterior, presione brevemente botón **▶▶** / **◀◀**.*

## FUNCIONAMIENTO DAB

*Presione el botón **MENU** para seleccionar la opción de fuente **DAB** y presione brevemente el botón **BAND** para almacenar automáticamente la estación de radio.*

*Para navegar por la lista de estaciones **DAB**, mantenga presionado el botón **BAND**. Para establecer estaciones favoritas, presione brevemente el botón **▶||***

*Para buscar estación manualmente, presione brevemente el botón **▶▶** / **◀◀** para pasar a la estación siguiente/anterior.*

*Para comprobar la lista de emisoras, mantenga pulsado el botón **MENU**.*

### SETTINGS MENU

To access the unit settings, short press **MENU** button, rotate the encoder to the **SETTING** icon and then press to confirm. Rotate the encoder to scroll through the list of setting and short press the encoder button to select the setting you wish to change. (**Language>Area>Front Zone Audio>Central Zone Audio>Rear Zone Audio>Beep>Buttons Color>Theme>Wallpaper>Clock Setting>Version>Reset**)

### LANGUAGE

Rotate the encoder to select the Language (**English > Français > Español > Portuguese > Chinese** ) and then short press to confirm your selection.

### AREA

Rotate the encoder to select the Area (**Europe/USA**) and then short press to confirm your selection.

### FRONT ZONE AUDIO/CENTRAL ZONE AUDIO /REAR ZONE AUDIO

Rotate the encoder to the Zone audio setting (**Bass>Treble>Balance>Subwoofer (Off/ 80Hz/120Hz /160Hz)>EQ (S.Bass / Vocal / Powerful / Clarity) > Loud**) and then short press to confirm your selection. Short press **MENU** button to exit and go back up one level.

### BEEP

Rotate the encoder to turn the Beep sound **ON/Off** and then short press to confirm your selection.

### BUTTONS COLOR

Rotate the encoder button to select the Buttons Color Options (**Auto Color> Red > Green> Blue> Purple> Yellow> Cyan> White**) and then short press to confirm your selection.

### MENÚ DE AJUSTES

Para acceder a la configuración de la unidad, presione brevemente el botón **MENÚ**, gire el codificador hasta el ícono **SETTING** y luego presione para confirmar. Gire el codificador para desplazarse por la lista de configuraciones y presione brevemente el botón del codificador para seleccionar la configuración que desea cambiar. (**Language>Area>Front Zone Audio>Central Zone Audio>Rear Zone Audio>Beep>Buttons Color>Theme>Wallpaper>Clock Setting>Version>Reset**)

### IDIOMA

Gire el codificador para seleccionar el idioma (**English > Français > Español > Portuguese > Chinese** ) y luego presione brevemente para confirmar su selección.

### ÁREA

Gire el codificador para seleccionar el área (**Europa/EE.UU.**) y luego presione brevemente para confirmar su selección.

### AUDIO DE LA ZONA DELANTE-RA/AUDIO DE LA ZONA CENTRAL/AUDIO DE LA ZONA TRASERA

Gire el codificador a la configuración de audio de la Zona (**Bass > Treble>Balance>Subwoofer (Off/ 80Hz/ 120Hz /160Hz)>EQ (S.Bass / Vocal / Powerful / Clarity) > Loud**) y luego presione brevemente para confirmar su selección. Pulse brevemente el botón **MENÚ** para salir y volver a subir un nivel.

### BIP

Gire el codificador para **encender/apagar** el pitido y luego presione brevemente para confirmar su selección.

### COLOR DE LOS BOTONES

Gire el botón del codificador para seleccionar las opciones de color de los botones (**Color automático> Rojo> Verde> Azul> Púrpura> Amarillo> Cian> Blanco**) y luego presione brevemente para confirmar su selección.

## THEME

Rotate the encoder button to select the Buttons Color Options (**Night/ Day**) and then short press to confirm your selection.

## WALLPAPER

Rotate the encoder to select the wallpaper and then short press to confirm your selection.

## CLOCK SETTING

Rotate the encoder to select the clock setting (Clock Format/Clock Adjust) and then short press to confirm your selection. Short press **MENU** button to exit and go back up one level.

## CLOCK FORMAT

Select the time format 12H or 24H

## CLOCK ADJUST

Adjust the Hours and Minutes

## VERSION

The firmware version of the unit will be displayed.

## RESET

Rotate the encoder to select Yes/No , selecting Yes will reset your unit back to factory default settings.

## TEMA

Gire el botón del codificador para seleccionar las Opciones de color de los botones (Noche/Día) y luego presione brevemente para confirmar su selección.

## FONDO DE PANTALLA

Gire el codificador para seleccionar el fondo de pantalla y luego presione brevemente para confirmar su selección.

## CONFIGURACIÓN DEL RELOJ

Gire el codificador para seleccionar la configuración del reloj (Formato del reloj/Ajuste del reloj) y luego presione brevemente para confirmar su selección. Pulse brevemente el botón **MENU** para salir y volver a subir un nivel.

## FORMATO DE RELOJ

Seleccione el formato de hora 12H o 24H

## AJUSTE DEL RELOJ

Ajustar las horas y los minutos

## VERSIÓN

Se mostrará la versión de firmware de la unidad.

## REINICIAR

Gire el codificador para seleccionar Sí/No, al seleccionar **Sí** se restablecerá la unidad a la configuración predeterminada de fábrica.

WE LIKE IT LOUD



## SPECIFICATIONS / ESPECIFICACIONES

Operating Voltage / Voltaje de Funcionamiento	10,5 - 16 Volts / Voltios
Low Voltage Warning Alert / Alerta de Advertencia de Bajo Voltaje	YES / Sí (< 10.5V)
Waterproof Rating / Clasificación Impermeable	IPX6
UV/Salt Protection / Protección UV / Sal	YES, B117 Salt Fog & D4329 UV Exposure Tested Sí, Niebla salina B117 y exposición UV D4329 probadas
Buttons / Botones	Rubber + RGB Backlit 7 Colors Selectable (Auto/White/Red/Blue/Green/Purple/Cyan/Yellow) Goma + retroiluminación RGB 7 colores seleccionables (Automático/Blanco/Rojo/Azul/Verde/Morado/Cian/Amarillo)
Screen Panel / Panel de Pantalla	Gorilla Glass with Wet Bonded Display Pantalla con Gorilla Glass y Unida en Humedo

### DISPLAY / MONITOR:

Type / Tipo	Thin Film Transistor (TFT) Display / Pantalla de transistores de película delgada (TFT)
Resolution / Resolución	640*360 pixel, IPS

### AUDIO / AUDIO:

Power Output / Salida de Potencia :	
RMS / RMS	4 x 18W @ 4ohm 4 x 25W @ 2ohm
MAX / MAX	4 x 50W @ 2ohm
Minimun Load / Carga Mínima	2 ohm Stable per Channel / 2 ohmios estables por canal
Frequency Response / Respuesta de Frecuencia	20 Hz - 20 kHz
RCA Pre-Out Voltage / Voltaje de Salida Previa RCA	4.5 Volts / Voltios
Output Impedance / Impedancia de Salida	500ohm
Equalizer / Ecuador	2 Bands (Bass 80Hz, Treble 12kHz) 2 bandas (graves 80 Hz, agudos 12 kHz)
Presets / Preajustes	YES (S-Bass / Vocal / Powerful / clarity) Sí (S-Bass / Vocal / Potente / claridad)
Subwoofer Control / Control de subwoofer	Level (0 to -40) / Nivel (0 a 40)
Audio Zones / Zonas de audio	3 Zones (Stereo + Subwoofer each) 3 zonas (estéreo + subwoofer cada una)
Independent Zone Control / Control de Zona Independiente	YES (Level/Tone) / Sí (nivel / Tono)
Audio Input / Entrada de Audio	L+R RCA (Aux Input) / L + R RCA (entrada auxiliar)

### TUNER / SINTONIZADOR:

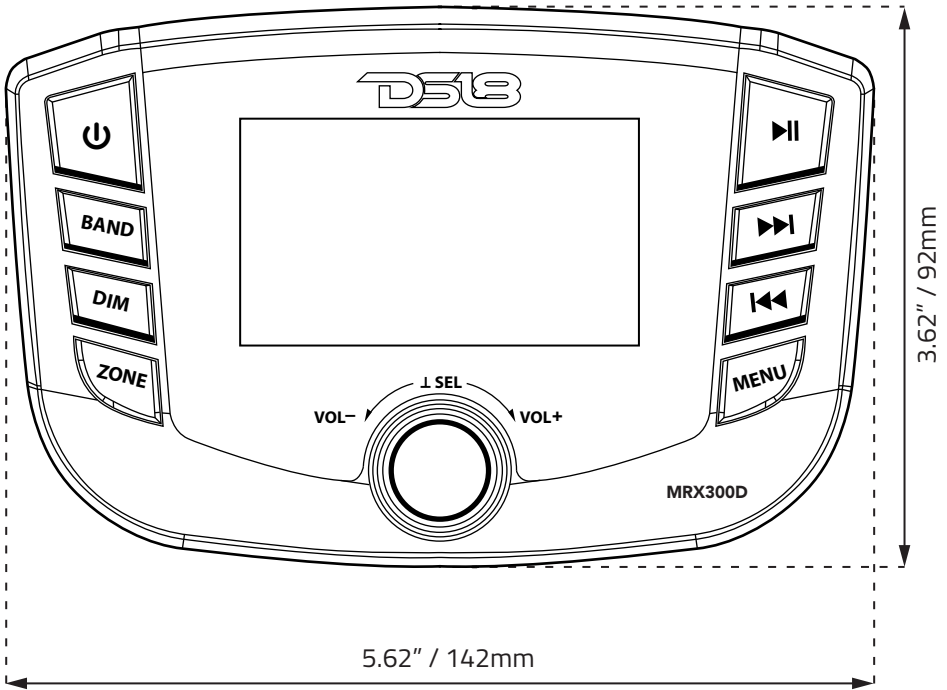
FM Frequency Range / Rango de Frecuencia FM	87.5 - 108 MHz
AM Frequency Range / Rango de Frecuencia AM	522 - 1620 KHz
Tuner Presets / Preajustes del Sintonizador	18 FM / 12 AM
Radio Data System / Sistema de Datos de Radio	YES / Sí (AF/TA/NEWS) Selectable / Seleccionable

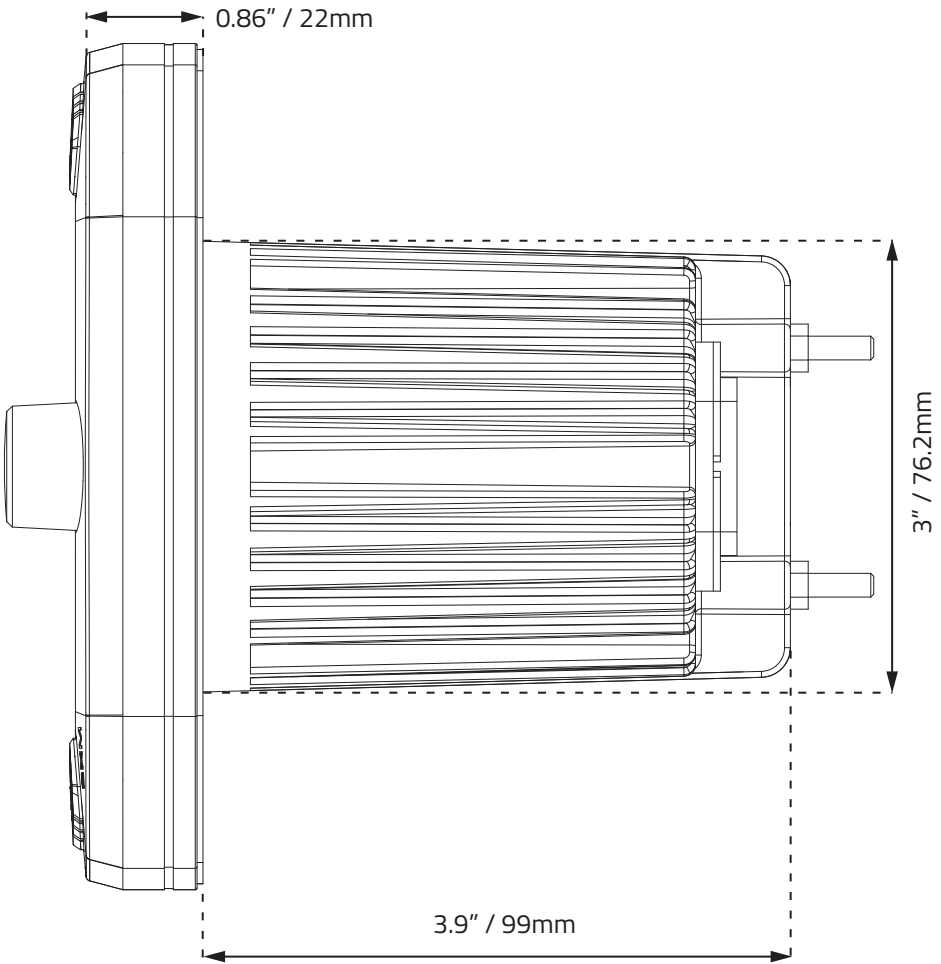
### DAB / DAB:

Frequency Range / Rango de frecuencia	174.928-239.200 MHz
Sensitivity / Sensibilidad	93 dB
Stereo separation / Separación estéreo	50 dB at 1 kHz

### CONNECTIVITY / CONECTIVIDAD:

Bluetooth Version / Version de Bluetooth	5.0 + EDR
Audio Streaming / Transmisión de Audio	A2DP
USB Compatibility / Compatibilidad USB	v2.0
USB Capacity / Capacidad USB	64 Gb Max
USB Charge Capacity / Capacidad de carga USB	2.1Amp
Audio Files Compatibility / Compatibilidad de Archivos de Audio	MP3, WMA
Remote Control / Control Remoto	Wired 3.5mm Jack Input (Compatible with MXRC) Entrada Jack de 3,5 mm con Cable (compatible con MXRC)





**WARRANTY**

Please visit our website [DS18.com](http://DS18.com) for more information on our warranty policy

We reserve the right to change products and specifications at any time without notice. Images may or may not include optional equipment.



**WARNING:**  
Cancer and Reproductive Harm.  
[www.P65Warning.ca.gov](http://www.P65Warning.ca.gov)

**GARANTÍA**

Visita nuestra página web [DS18.com](http://DS18.com) para obtener más información sobre nuestra garantía

Nos reservamos el derecho de cambiar productos y especificaciones en cualquier momento sin previo aviso. Las imágenes pueden incluir o no equipo opcional.



**ADVERTENCIA:**  
Cáncer y Daño Reproductivo.  
[www.P65Warning.ca.gov](http://www.P65Warning.ca.gov)



TROUBLE	CAUSE	SOLUTION
<b>Basic</b>		
Unit does not turn on	Blown fuse	Check fuse of the unit, replace with correct rating.
	Vehicle's ignition is off	If connected following the instructions, the unit will not operate with ignition off
	Voltage applied to Red wire is not between 10.5 & 16 volts or there is no voltage present.	Check battery, connections and fuses and repair or replace as necessary. If voltage is above+ 16 volts, have the electrical system inspected by an authorized service center.
	Unit is not properly grounded.	Check wiring and repair as necessary.
<b>Radio Tunner</b>		
Tuner fails to tune any stations	No antenna or disconnected or open connection in cable.	Check all connections and repair as necessary.
Unable to tune stations in seek mode	You are in a weak signal area.	Make sure the tuner LOC mode is off.
<b>USB Devices</b>		
USB device cannot be inserted	The USB device has been inserted in the wrong direction.	Reversing the connection direction of the USB device, try reinserting.
	The USB device connector is broken.	Replace with a new USB device.
USB device is not recognized	The USB device is damaged.	Disconnect USB device and reconnect. If the device is still not recognized, try replacing with a different USB device.
	Connectors are loose.	
No Sound heard with the display "No File" shown	No MP3 / WMA files are stored on the USB device.	Store these files properly on the USB device.
Sound skip or is noisy	MP3 / WMA files are not created properly.	Use MP3/WMA files that are encoded correctly.
MP3 is not playing back	Writing error occurred. The MP3 format is not compatible.	Make sure MP3 has been written in a supported format.
<b>BLUETOOTH</b>		
Cannot pair BT	The BT function of the device is not enabled.	Refer to the user manual of the device for how to enable the BT function.
The audio quality is poor after connection with a BT enabled device	The BT reception is poor.	Move the device closer to the audio system or remove any obstacle between the device and the system antenna.

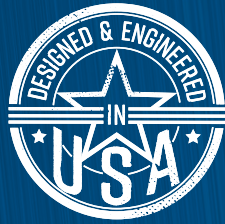
**Declaration**

Hereby, SPIRIT LLC declares that this product is in compliance with the essential requirements and other relevant provisions of Directive 2014/53/EU. You can find the Declaration of Conformity on [www.ds18.com](http://www.ds18.com)

PROBLEMA	CAUSA	SOLUCIÓN
<b>Basico</b>		
<i>La unidad no enciende</i>	<i>Fusible quemado</i>	<i>Revise el fusible de la unidad, reemplácelo con el valor nominal correcto.</i>
	<i>El encendido del vehículo está apagado</i>	<i>Si se conecta siguiendo las instrucciones, el la unidad no funcionará con el encendido (apagado)</i>
	<i>El voltaje aplicado al cable rojo no está entre 10,5 y 16 voltios o no hay voltaje presente.</i>	<i>Revise la batería, las conexiones y los fusibles y repárelos o reemplácelos según sea necesario. Si el voltaje es superior a + 16 voltios, haga que un centro de servicio autorizado inspeccione el sistema eléctrico.</i>
	<i>La unidad no está correctamente conectada a tierra.</i>	<i>Verifique el cableado y repare según sea necesario.</i>
<b>Sintonizador de Radio</b>		
<i>El sintonizador no sintoniza ninguna emisora</i>	<i>Sin antena o conexión desconectada o abierta en el cable.</i>	<i>Verifique todas las conexiones y repare según sea necesario.</i>
<i>No se pueden sintonizar emisoras en el modo de búsqueda</i>	<i>Estás en un área de señal débil.</i>	<i>Asegúrese de que el modo LOC del sintonizador esté desactivado.</i>
<b>Dispositivos USB</b>		
<i>No se puede insertar un dispositivo USB</i>	<i>El dispositivo USB se ha insertado en la dirección incorrecta.</i>	<i>Invirtiendo la dirección de conexión del dispositivo USB, intente volver a insertarlo.</i>
	<i>El conector del dispositivo USB está roto.</i>	<i>Reemplácelo con un nuevo dispositivo USB.</i>
<i>No se reconoce el dispositivo USB</i>	<i>El dispositivo USB está dañado.</i>	<i>Desconecte el dispositivo USB y vuelva a conectarlo. Si el dispositivo aún no se reconoce, intente reemplazarlo con un dispositivo USB diferente.</i>
	<i>Los conectores están sueltos.</i>	
<i>No se oye ningún sonido con la pantalla "No File" mostrada</i>	<i>No se almacenan archivos MP3 / WMA en el dispositivo USB.</i>	<i>Almacene estos archivos correctamente en el dispositivo USB.</i>
<i>El sonido salta o es ruidoso</i>	<i>Los archivos MP3 / WMA no se crearon correctamente.</i>	<i>Utilice archivos MP3 / WMA que estén codificados correctamente.</i>
<i>MP3 no se reproduce</i>	<i>Ocurrió un error de escritura. El formato MP3 no es compatible.</i>	<i>Asegúrese de que MP3 se haya escrito en un formato compatible.</i>
<b>BLUETOOTH</b>		
<i>No se puede emparejar BT</i>	<i>La función BT del dispositivo no está habilitada.</i>	<i>Consulte el manual de usuario del dispositivo para saber cómo habilitar la función Bluetooth</i>
<i>La calidad del audio es deficiente después de la conexión con un dispositivo habilitado para BT</i>	<i>La recepción de BT es deficiente.</i>	<i>Acerque el dispositivo al sistema de audio o elimine cualquier obstáculo entre el dispositivo y la antena del sistema.</i>

### Declaración

Por medio de la presente, SPIRIT LLC declara que este producto cumple con los requisitos esenciales y otras disposiciones relevantes de la Directiva 2014/53/UE. Puede encontrar la Declaración de conformidad en [www.ds18.com](http://www.ds18.com)



FOR MORE INFORMATION  
PLEASE VISIT  
[DS18.COM](http://DS18.COM)

*WE LIKE IT LOUD*

The DS18 logo, featuring the letters "DS18" in a bold, stylized, sans-serif font. The "D" and "S" are connected, and the "18" is slightly larger and more prominent. A registered trademark symbol (®) is located to the upper right of the "8".

**DS18<sup>®</sup>**