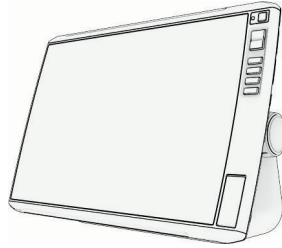


GARMIN®



ECHOMAP™ ULTRA 2 UPUTE ZA INSTALACIJU

Važne sigurnosne informacije

⚠ UPOZORENJE

U kutiji proizvoda potražite list *Važni podaci o sigurnosti i proizvodu* koji sadrži upozorenja i druge važne informacije o proizvodu.

Prilikom priključivanja kabela napajanja nemojte ukloniti nosač osigurača. Kako bi se spriječila mogućnost ozljede ili oštećenja proizvoda uslijed pregrijavanja ili požara, odgovarajući osigurač mora biti na svom mjestu naznačenom u specifikacijama proizvoda. Priključivanje kabela napajanja dok se odgovarajući osigurač ne nalazi na svom mjestu uzrokuje gubitak jamstvenih prava.

Ako ovaj uređaj ne montirate u skladu s ovim uputama, moglo bi doći do ozljeda, oštećenja plovila ili uređaja ili lošeg rada proizvoda.

⚠ OPREZ

Kako biste izbjegli mogućnost nastanka ozljeda, tijekom bušenja, rezanja ili brušenja uvijek nosite zaštitne naočale, štitnike za uši i masku protiv prašine.

Kako biste izbjegli ozljede ili oštećenje uređaja i plovila, odspojite napajanje plovila prije instalacije uređaja.

Kako biste izbjegli ozljede ili oštećenje uređaja ili plovila, prije napajanja uređaja provjerite je li dobro uzemljen slijedeći upute u vodiču.

Kako biste izbjegli moguće tjelesne ozljede ili oštećenje ovog uređaja i plovila, uređaj montirajte samo kada je plovilo na kopnu ili kada je osigurano i usidreno na mirnoj vodi.

OBAVIJEST

Pri bušenju ili rezanju uvijek provjerite što se nalazi s druge strane površine kako biste izbjegli oštećenje plovila.

Prije montaže pročitajte sve upute za montažu. Ako tijekom montaže proizvoda naiđete na probleme, obratite se službi za korisničku podršku tvrtke Garmin®.

Potrebni alati

- Bušilica
- Svrkla
 - Montaža na nosače: svrdla za bušilicu i vijke koji odgovaraju površini i alatu
 - Ugradbeni nosač: svrdla veličine 3,2 mm (1/8 in) i 9,5 mm (3/8 in)
- Križni odvijač broj 2
- Ubodna pila ili rotirajući alat
- Turpija i brusni papir
- Brtvilo za plovila (nije obavezno)



Preporuke za montažu

Uređaj na upravljačku ploču možete ugraditi ili ga postaviti na nosač.

Kada odabirete mjesto za montažu, uzmite u obzir sljedeće preporuke.

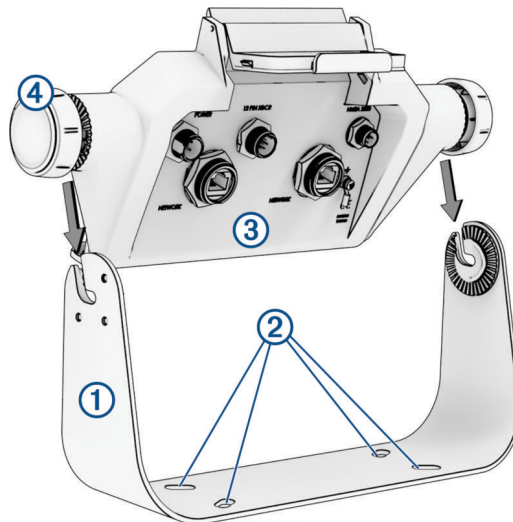
- Mjesto za montiranje mora omogućavati nesmetan pogled na zaslone i pristup tipkama na uređaju.
- Mjesto za montiranje mora biti dovoljno čvrsto da može podnijeti težinu uređaja i nosača.
- Kabeli moraju biti dovoljno dugački za povezivanje komponenti te za njihovo ukapčanje u napajanje.
- Kako magnetski kompas ne bi ometao uređaj, uređaj nemojte postaviti na lokaciju koja je magnetskom kompasu bliža od sigurne udaljenosti od kompasu navedene u specifikacijama proizvoda.

Montaža uređaja na nosač

OBAVIJEST

Ako nosač na stakloplastiku montirate pomoću vijaka, preporučuje se korištenje nastavka za bušenje kojim se gornji dio rupe proširuje radi upuštanja glave vijka samo do gornjeg sloja gelcoata. Time se sprječavaju napukline u sloju gelcoata prilikom pritezanja vijaka.

- 1 Odaberite pribor za montažu koji odgovara vašoj površini za montažu i nosaču.
- 2 Koristeći nosač za vanjsku montažu ① kao šablonu označite probne rupe ②.



- 3 Pomoću odgovarajućeg svrdla probušite četiri probne rupe.
- 4 Pomoću odabranog pribora za montažu učvrstite nosač na površinu za montažu.
- 5 Postavite bazu ③ u nosač za vanjsku montažu i zategnite montažne kotačiće ④.
- 6 Spojite sve potrebne kabele s bazom (*Pregled priključaka, stranica 4*) i zakrenite prsten za zabavljanje u smjeru kazaljke na satu kako biste kabele pričvrstili na bazu.

OBAVIJEST

Kako ne bi došlo do korozije metalnih spojeva, neiskorištene priključke prekrijte priloženim zaštitnim kavicama.

Ugradbena montaža uređaja

OBAVIJEST

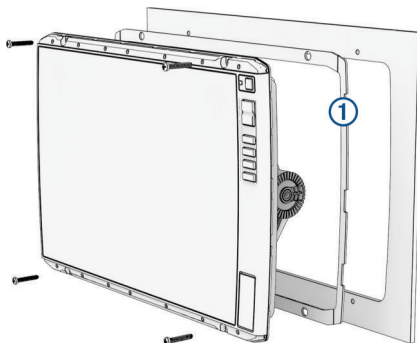
Pazite pri rezanju otvora za ugradbenu montažu uređaja. Nema puno mjesta između kućišta i otvora za montažu te biste izrezivanjem prevelikog otvora mogli narušiti stabilnost uređaja nakon montaže.

Metalni alati za odvajanje poput odvijača mogu oštetiti rubnu traku i uređaj. Ako je moguće, upotrijebite plastični odvijač.

Uređaj na upravljačku ploču možete montirati pomoću šablone za ugradbenu montažu i odgovarajućeg pribora.

- 1 Pričvrstite šablonu na mjesto za montiranje.
- 2 Pomoću svrdla veličine 13 mm ($1/2$ in) izbušite jednu ili više rupa u kutovima pune linije na šabloni kako biste površinu za montiranje pripremili za rezanje.
- 3 Ubodnom ili sabljastom pilom izrežite površinu za montiranje s unutrašnje strane pune crte označene na šabloni.
- 4 Provjerite možete li umetnuti uređaj u izrezanu šablonu.
- 5 Pomoću alata za odvajanje poput plosnatog komada plastike ili odvijača pažljivo odvojite kutove rubne trake i uklonite rubnu traku.
- 6 Postavite uređaj u otvor i provjerite jesu li rupe za montažu na uređaju poravnate s probnim rupama na šabloni.
- 7 Ako se rupe za montažu na uređaju ne mogu poravnati s probnim rupama na šabloni, označite nova mjesta za rupe.
- 8 Pomoću svrdla veličine 3,2 mm ($1/8$ in) probušite probne rupe.
- 9 Maknite šablonu s površine za montiranje.
- 10 Postavite uređaj u bazu ([Ugradnja uređaja u bazu, stranica 8](#)).
- 11 Postavite gumenu brtvu ① na stražnju stranu uređaja.

Gumena brtva sa stražnje strane ima ljepilo. Obavezno uklonite zaštitnu traku prije postavljanja na uređaj.



- 12 Spojite sve potrebne kabele ([Pregled priključaka, stranica 4](#)) i zakrenite prsten za zabavljanje u smjeru kazaljke na satu kako biste pričvrstili kabele na bazu prije nego što je smjestite u izrezanu šablonu.

OBAVIJEST

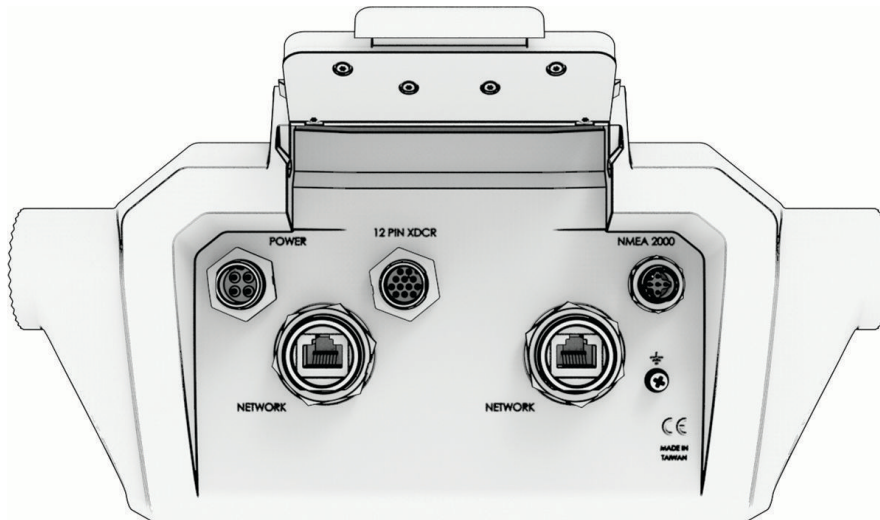
Kako ne bi došlo do korozije metalnih spojeva, neiskorištene priključke prekrijte zaštitnim kapicama.


- 13 Postavite uređaj u izrezanu šablonu.
- 14 Pričvrstite uređaj za površinu za montiranje pomoću isporučених vijaka.
- 15 Postavite rubnu traku i pritisnite je tako da sjedne na mjesto oko rubova uređaja.

Preporuke za povezivanje

Nakon povezivanja kabela s bazom, pritegnite prstenove za zaključavanje kako biste učvrstili svaki kabel.

Pregled priključaka



| Oznaka | Opis |
|---|---|
| POWER | Priključak za kabel za napajanje |
| 12 PIN XDCR | 12-pinska sonda |
| NMEA 2000 | NMEA 2000® mreža |
| NETWORK | Priključak za Garmin Marine Network kabel za povezivanje s kompatibilnim Panoptix™, GCV™ i ECHOMAP uređajima NAPOMENA: Ovaj uređaj nije kompatibilan s nekim Garmin Marine Network uređajima kao što su GPSMAP®, GSD™ i radari. |
|  | Vijak uzemljenja |

OBAVIJEST

Kako ne bi došlo do korozije metalnih spojeva, neiskorištene priključke prekrijte zaštitnim kapticama.

Za najbolje performanse i sprječavanje korozije priključak kabela umetnite u ulaz i prsten za zaključavanje okrenite u smjeru kazaljke na satu kako biste ga zategnuli. Ako prsten za zaključavanje s razdjelnim obručem nije postavljen, morate ga postaviti.

Priključivanje na napajanje

⚠ UPOZORENJE

Prilikom priključivanja kabela napajanja nemojte ukloniti nosač osigurača. Kako bi se spriječila mogućnost ozljede ili oštećenja proizvoda uslijed pregrijavanja ili požara, odgovarajući osigurač mora biti na svom mjestu naznačenom u specifikacijama proizvoda. Priključivanje kabela napajanja dok se odgovarajući osigurač ne nalazi na svom mjestu uzrokuje gubitak jamstvenih prava.

Trebali biste povezati crvenu žicu na izvor napajanja kroz sustav paljenja ili drugi ručni prekidač kako biste mogli uključivati i isključivati uređaj.

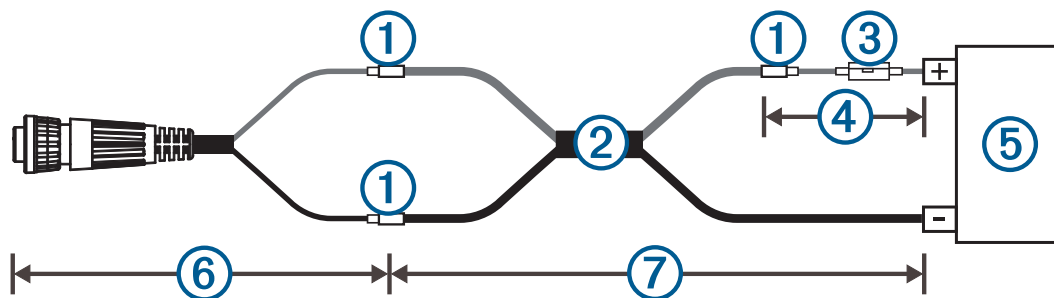
Ovaj uređaj ne koristi smeđe i plave žice kabela napajanja i ne smiju se priključivati. Ako želite, krajeve ovih žica možete prerezati i trakom zalijepiti na mjesto za montažu.

- 1 Provedite kabel napajanja od izvora napajanja do uređaja.
- 2 Povežite crvenu žicu za napajanje sa sustavom paljenja ili drugim ručnim prekidačem i prema potrebi povežite prekidač s pozitivnim (+) polom akumulatora.
- 3 Crnu žicu povežite s negativnim (-) polom akumulatora ili uzemljenjem.
- 4 Priključite kabel napajanja u uređaj i okrenite prsten za završavanje u smjeru kazaljke na satu da biste ga zategnuli.

Produljivanje kabela napajanja

Ako je potrebno, kabel napajanja je moguće produljiti pomoću kabela adekvatnog promjera za čitavu duljinu produljenja.

NAPOMENA: Žice za napajanje na ovom kableu crvene su (+) i crne (-). Ovaj uređaj ne koristi smeđe i plave žice i ne smiju se priključivati. Ako želite, krajeve ovih žica možete prerezati i trakom zalijepiti na mjesto za montažu.



| | |
|---|---|
| ① | Dodatni kabel |
| ② | <ul style="list-style-type: none">• Produžni kabel veličine do 3 m (10 ft): 1,5 mm² (16 AWG)• Produžni kabel veličine do 6,1 m (20 ft): 2,5 mm² (14 AWG) |
| ③ | Osigurač (8 A) |
| ④ | 23 cm (9 in.) |
| ⑤ | Baterija |
| ⑥ | 1,8 m (6 ft) |
| ⑦ | 6 m (20 ft), maksimalno produljivanje |

Povezivanje uređaja sa sondom

Idite na garmin.com/transducers ili se obratite lokalnom zastupniku tvrtke Garmin kako biste odredili odgovarajuću vrstu sonde za svoje potrebe.

NAPOMENA: Ako upotrebljavate postojeću sondu i kabel za sondu ne odgovara priključku na uređaju, možda ćete moći upotrijebiti adapterski kabel za sondu za povezivanje postojeće sonde s ovim uređajem. Dodatne informacije o dodatnoj opremi za sonde potražite na web-mjestu garmin.com.

- 1 Slijedite upute priložene uz sondu kako biste je ispravno montirali na plovilo.
- 2 Provedite kabel sonde sa stražnje strane uređaja, što dalje od izvora električnih smetnji.
- 3 Priključite kabel sonde u odgovarajući ulaz na bazi.

Ako uređaj radi nekontrolirano, priključak kabela možda nije gurnut do kraja. Iskopčajte kabel iz priključka, provjerite jesu li pinovi poravnati i čvrsto gurnite priključak kabela u priključak na uređaju.

NMEA 2000 – preporuke

OBAVIJEST

Ako se povezujete s **postojećom** NMEA 2000 mrežom, pronađite kabel napajanja NMEA 2000. Samo je jedan kabel napajanja NMEA 2000 potreban za pravilan rad NMEA 2000 mreže.

Ako proizvođač postojeće NMEA 2000 mreže nije poznat, prilikom montaže potrebno je postaviti NMEA 2000 izolator (010-11580-00).

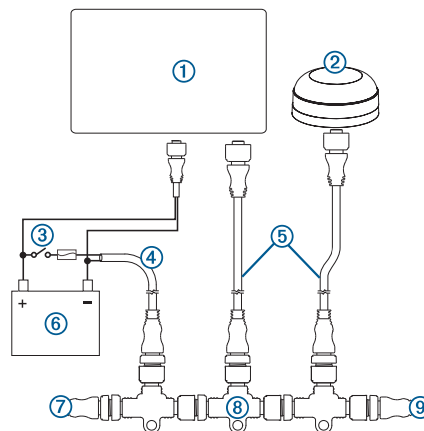
Ako postavljate priloženi NMEA 2000 kabel napajanja, morate ga priključiti na sustav pokretanja plovila ili kroz drugi prekidač. NMEA 2000 uređaji će istrošiti akumulator ako se NMEA 2000 kabel napajanja priključi izravno na akumulator.

Ovaj se uređaj može povezati s NMEA 2000 mrežom na plovilu radi dijeljenja podataka s uređajima kompatibilnima s NMEA 2000 mrežom, kao što su GPS antena ili VHF radio. Potrebni NMEA 2000 kabeli i priključci prodaju se zasebno.

Ovaj se uređaj ne napaja putem NMEA 2000 mreže. Uređaj morate priključiti na izvor napajanja (*Priključivanje na napajanje, stranica 5*).

Ako niste upoznati s radom NMEA 2000 mreže, trebate pročitati *tehnički dokument za NMEA 2000 proizvode* na web-mjestu garmin.com/manuals/nmea_2000.

Priključak s oznakom NMEA 2000 na bazi koristi se za povezivanje sa standardnom NMEA 2000 mrežom.

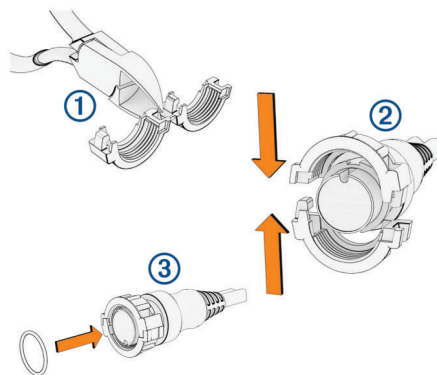


| Stavka | Opis |
|--------|--|
| ① | Uređaj ECHOMAP Ultra 2 |
| ② | GPS antena ili drugi NMEA 2000 uređaj |
| ③ | Prekidač za pokretanje motora ili prekidač na kraju kabela |
| ④ | NMEA 2000 kabel napajanja |
| ⑤ | NMEA 2000 spojni kabel |
| ⑥ | Izvor napajanja 12 Vdc |
| ⑦ | NMEA 2000 ženski terminator ili kabel za produljivanje osnovnog sklopa |
| ⑧ | NMEA 2000 T-priključak |
| ⑨ | NMEA 2000 muški terminator ili kabela za produljivanje osnovnog sklopa |

Postavljanje prstenova za zabavljivanje na kabele

Prstenovi za zabavljivanje pakirani su odvojeno od kabela radi jednostavnijeg provođenja kabela. Prilikom montaže kabela bez prstena za zabavljivanje na kabel morate montirati prsten za zabavljivanje s razdjelnim obručem kako biste se uvjerali da je spoj čvrst.

1 Odvojite dvije polovice prstena za zabavljivanje ①.



2 Polovice prstena ② za zabavljivanje poravnajte preko kabela i zatim ih spojite.

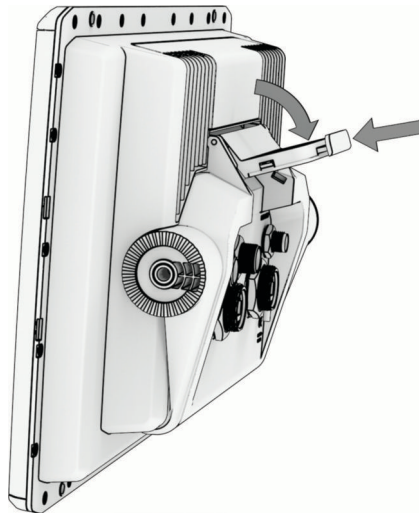
3 Umetnite O-prsten ③ u priključak.

4 Nakon povezivanja kabela u priključak okrenite prsten za zabavljivanje u smjeru kazaljke na satu da biste ga zategnuli.

Ugradnja uređaja u bazu

Priključivanje kabela u bazu omogućuje brzo postavljanje uređaja u bazu.

- 1 Pritisnite gumb na ručici za otpuštanje i podignite je da biste je otključali.
- 2 Postavite podlogu uređaja u dno baze.
- 3 Podignite ručicu.
- 4 Nagnite gornji dio uređaja prema bazi.



- 5 Pritisnite gumb na ručici i gurnite ručicu prema dolje dok uređaj ne sjedne na mjesto.

Vađenje uređaja iz baze

- 1 Pritisnite gumb na ručici za oslobađanje na bazi i podignite ručicu prema gore.
- 2 Gurnite uređaj prema naprijed i izvadite ga iz baze.

Specifikacije

Svi modeli

| | |
|---|--|
| Materijal | Polikarbonatna plastika |
| Vodootpornost | IEC 60529 IPX7 ¹ |
| Temperaturni raspon | Od -15° do 55°C (od 5° do 131°F) |
| Razmak do najbliže prepreke iza plotera | 150 mm (5 ⁷ / ₈ in) |
| Ulazni napon | Od 9 do 18 Vdc |
| Osigurač | 8 A, brzo djelujući (isporučen) |
| Rezolucija zaslona (Š x V) | 1280 x 800 piksela |
| Vrsta zaslona | WXGA |
| Memorijska kartica | 2 utora za microSD® karticu; maksimalna veličina kartice 32 GB |
| Bežična frekvencija | 2,4 GHz pri 16,6 dBm maksimalno |
| Frekvencije sonara ² | Standardna L, M, H CHIRP: 50/77/83/200 kHz Garmin ClearVü CHIRP: 260/455/800/1000/1200 kHz Garmin SideVü™ CHIRP: 260/455/800/1000/1200 kHz |
| Snaga sonarskog emitiranja (RMS) ³ | CHIRP: 600 W Garmin ClearVü i Garmin SideVü CHIRP: 600 W |
| Dubina sonara ⁴ | 701 m (2300 ft) pri 77 kHz |

Modeli iz serije 100

| | |
|--|---|
| Dimenzije, samo uređaj (Š x V x D) | 294 x 191 x 80 mm (11 ⁵ / ₈ x 7 ¹ / ₂ x 3 ³ / ₁₆ in) |
| Dimenzije, s nosačem i zaklonom za sunce (Š x V x D) | 314 x 211 x 114 mm (12 ³ / ₈ x 8 ⁵ / ₁₆ x 4 ¹ / ₂ in) |
| Veličina zaslona (Š x V) | 218 x 137 mm (8 ⁹ / ₁₆ x 5 ³ / ₈ in) Dijagonala 257 mm (10 in) |
| Težina | 1,75 kg (3 lb 14 oz) |
| Maksimalna potrošnja energije | 34 W |
| Tipična potrošnja struje pri 12 Vdc (RMS) | 2,3A |
| Maksimalna potrošnja struje pri 12 Vdc (vršna) | 5 A |
| Sigurna udaljenost od kompasa | 10 cm (3,9 in) |

¹ Uređaj može izdržati slučajno izlaganje vodi do 1 m dubine na 30 minuta. Dodatne informacije potražite na web-mjestu www.garmin.com/waterrating.

² Ovisno o sondi.

³ Ovisno o klasi i dubini sonde.

⁴ Ovisno o sondi, salinitetu vode, vrsti dna i drugim uvjetima u vodi.

Modeli iz serije 120

| | |
|--|---|
| Dimenzije, samo uređaj (Š x V x D) | 341 x 202 x 80 mm (13 ⁷ / ₁₆ x 7 ¹⁵ / ₁₆ x 3 ³ / ₁₆ in) |
| Dimenzije, s nosačem i zaklonom za sunce (Š x V x D) | 352 x 235 x 114 mm (13 ⁷ / ₈ x 9 ¹ / ₄ x 4 ¹ / ₂ in) |
| Veličina zaslona (Š x V) | 262 x 164 mm (10 ⁵ / ₁₆ x 6 ¹⁵ / ₃₂ in) Dijagonala 309 mm (12 in) |
| Težina | 2,46 kg (5 lb 7 oz) |
| Maksimalna potrošnja energije | 36 W |
| Tipična potrošnja struje pri 12 Vdc (RMS) | 2,5 A |
| Maksimalna potrošnja struje pri 12 Vdc (vršna) | 5 A |
| Sigurna udaljenost od kompasa | 9 cm (3,5 in) |

NMEA 2000 PGN – informacije

Odašiljanje i prijem

| PGN | Opis |
|--------|---|
| 059392 | ISO potvrda |
| 059904 | ISO zahtjev |
| 060160 | ISO protokol za prijenos, prijenos podataka |
| 060416 | ISO protokol za prijenos, upravljanje povezivanjem – RTS funkcija grupe |
| 060928 | ISO upućivanje reklamacije |
| 126208 | NMEA®: Naredba, zahtjev i funkcija potvrđivanja grupe |
| 126993 | Puls |
| 126996 | Podaci o proizvodu |
| 126998 | Konfiguracijski podaci |
| 127250 | Smjer plovidla |
| 128259 | Brzina: Na vodi |
| 128267 | Dubina vode |
| 129539 | GNSS DOP-ovi |
| 129540 | Vidljivi GNSS sateliti |
| 129799 | Napajanje, način rada i frekvencija radio uređaja |
| 130060 | Oznaka |
| 130306 | Podaci o vjetru |
| 130310 | Parametri okoliša |
| 130312 | Temperatura |

Odašiljanje

| PGN | Opis |
|--------|--|
| 126464 | Odašiljanje i prijem funkcije grupe PGN popisa |
| 126984 | Odgovor na upozorenje |
| 127258 | Magnetsko odstupanje |
| 127502 | Upravljanje bankom prekidača |
| 129025 | Položaj: Brzo ažuriranje |
| 129026 | KOPNENI KURS i KOPNENA BRZINA: Brzo ažuriranje |
| 129029 | Podaci o GNSS položaju |
| 129283 | Pogreška unakrsnog traga |
| 129284 | Navigacijski podaci |
| 129285 | Informacije o navigacijskoj ruti i točkama |

Prijam

| PGN | Opis |
|--------|-----------------------------------|
| 065240 | ISO adresa naredbe |
| 126983 | upozorenje |
| 126985 | Tekst upozorenja |
| 126987 | Kritično upozorenje |
| 126988 | Vrijednost upozorenja |
| 126992 | Sistemska vrijeme |
| 127237 | Upravljanje smjerom/trakom |
| 127245 | Kormilo |
| 127250 | Smjer plovila |
| 127251 | Brzina skretanja |
| 127252 | Podizanje |
| 127257 | Pozicija |
| 127488 | Parametri motora: Brzo ažuriranje |
| 127489 | Parametri motora: Dinamično |
| 127493 | Parametri odašiljanja: Dinamično |
| 127498 | Parametri motora: Statično |
| 127501 | Status banke prekidača |
| 127503 | Status ulaza AC |
| 127504 | Status izlaza AC |

| PGN | Opis |
|--------|---|
| 127505 | Razina tekućine |
| 127506 | Detaljan status DC |
| 127507 | Status punjača |
| 127508 | Status baterije |
| 127509 | Status pretvarača |
| 128000 | Nautički kut zanošenja |
| 128275 | Dnevnik udaljenosti |
| 128780 | Upravljanje i status linearnog akuatora |
| 129025 | Položaj, brzo ažuriranje |
| 129026 | KOPNENI KURS i KOPNENA BRZINA, brzo ažuriranje |
| 129029 | Podaci o GNSS položaju |
| 129038 | Izvešće o AIS položaju, klasa A |
| 129039 | Izvešće o AIS položaju, klasa B |
| 129040 | Prošireno izvešće o AIS položaju, klasa B |
| 129041 | AIS pomagala za izvešće o navigaciji (AtoN) |
| 129283 | Pogreška unakrsnog traga |
| 129284 | Navigacijski podaci |
| 129285 | Navigacija: podaci o ruti i točki |
| 129794 | Statični i podaci koji se odnose na putovanje, AIS, klasa A |
| 129798 | AIS SAR izvešće o položaju letjelice |
| 129799 | Napajanje, način rada i frekvencija radio uređaja |
| 129802 | AIS emitiranje sigurnosne poruke |
| 129808 | Informacije o DSC pozivu |
| 129809 | Izvešće o AIS statičnim podacima, dio A |
| 129810 | Izvešće o AIS statičkim podacima, dio B |
| 130067 | Usluga ruta i točaka: naziv i položaj ruta i putnih točaka |
| 130310 | Parametri okoliša |
| 130311 | Parametri okoliša (zastarjelo) |
| 130313 | Vlažnost |
| 130314 | Trenutačni tlak |
| 130316 | Temperatura: prošireni raspon |
| 130576 | Status oznake nagiba |

| PGN | Opis |
|--------|---------------------------|
| 130578 | Komponente brzine plovila |

© 2023 Garmin Ltd. ili njezine podružnice

Garmin® i logotip Garmin trgovački su znakovi tvrtke Garmin Ltd. ili njezinih podružnica, registrirani u SAD-u i drugim državama. ECHOMAP™ trgovački je znak tvrtke Garmin Ltd. ili njenih podružnica. Ovi trgovački znakovi ne smiju se koristiti bez izričitog dopuštenja tvrtke Garmin.

NMEA®, NMEA 2000® i logotip NMEA® registrirani su trgovački znakovi Nacionalnog udruženja za pomorsku elektroniku (National Maritime Electronics Association). microSD® i logotip microSD trgovački su znakovi tvrtke SD-3C, LLC.

M/N: A04797 / B04797

航海電子設備

IC: 1792A-04797

