

GARMIN®

SONDA LIVESCOPE™ XR LVS62

UPUTE ZA INSTALACIJU

Važne sigurnosne informacije

UPOZORENJE

U kutiji plotera potražite list *Važni podaci o sigurnosti i proizvodu* koji sadrži upozorenja i druge važne informacije.

Vi ste odgovorni za sigurno i oprezno upravljanje plovilom. Sonar je alat koji vam daje informacije o vodi pod plovilom. No on vas ne oslobađa odgovornosti da promatrate vodu oko plovila dok navigirate.

OPREZ

Ako ovu opremu ne instalirate i održavate u skladu s ovim uputama, može doći do štete ili ozljeda.

Radi najboljih mogućih performansi i izbjegavanja oštećenja plovila, Garmin® uređaj montirajte u skladu s ovim uputama.

Prije montaže pročitajte sve upute za montažu. Ako se tijekom montaže pojave problemi, dodatne informacije potražite na web-mjestu support.garmin.com.

Nadogradnja softvera

Nakon montiranja ovog uređaja morate nadograditi softver Garmin plotera. Upute o nadogradnji softvera potražite u korisničkom priručniku plotera na web-mjestu support.garmin.com.

Videozapisi za pomoć prilikom montaže

Ako vam je potrebna pomoć prilikom montaže ovog uređaja, na internetu možete pogledati videozapise.

Videozapise možete pronaći tako da u pregledniku otvorite web-mjesto garmin.com/videos/lvs62 ili tako da pametnim telefonom skenirate ovaj QR kod.



Potrebni alati

- Bušilica
- Svrdlo prikladno za sonarni modul GLS™ 10, odabrani pribor za montažu i površinu
- Ravni odvijač ili ključ ili nasadni odvijač veličine 8 mm za montiranje stezaljke nosača za bubanj
- Izolacijska traka (po mogućnosti) ili vezice za kabele



Vrećice s dijelovima

Pribor za montažu sonde isporučen je u označenim vrećicama. Svaki postupak montaže koji ćete dovršiti započinje s napomenom o oznaci vrećice s dijelovima potrebnoj za dovršetak postupka. Ovu tablicu možete upotrijebiti za pregled ili potvrdu potrebne vrećice s dijelovima za pojedine postupke montaže.

NAPOMENA: Dijelove držite u vrećicama s oznakama dok se u uputama od vas ne zatraži da otvorite vrećicu. Pribor koji se upotrebljava ovisi o vrsti montaže.

A	Sadrži dijelove koji su potrebni za montažu nosača za način rada perspektive
B	Sadrži dijelove koji su potrebni za montažu nosača za način rada perspektive ili montažu na vratilo
C	Sadrži dijelove koji su potrebni za montažu nosača za način rada perspektive, montažu na vratilo ili montažu na bubanj
D	Sadrži dijelove koji su potrebni za montažu na bubanj
E	Sadrži dijelove koji su potrebni za montažu na vratilo
F	Sadrži vijke za opcionalnu neprimjetnu montažu

Preporuke za montažu

OBAVIJEST

Upotreba ili nosača drugih proizvođača ili pak onih iz vlastite radinosti može dovesti do oštećenja ili gubitka sonde. Oštećenja ili gubici uslijed upotrebe nosača drugog proizvođača ili onoga iz vlastite radinosti nisu obuhvaćeni jamstvom.

S pomoću isporučenog pribora sondu možete montirati na vanbrodski motor na jedan od tri načina.

- Montaža s pomoću nosača za način rada perspektive (*Montaža sonde na nosač za način rada perspektive, stranica 5*)
 - Sondu možete montirati na vratilo vanbrodskog motora s pomoću nosača za način rada perspektive.
 - Ako upotrebljavate nosač na način rada perspektive, sonda može davati prikaz perspektive, prikaz ispod plovila i prikaz ispred plovila.
- Montaža na bubanj (*Montaža sonde na bubanj vanbrodskog motora, stranica 9*)
 - Sondu možete montirati na bilo koju stranu bubnja vanbrodskog motora.
 - Ako sondu montirate na bubanj, ona može davati prikaz ispod plovila i prikaz ispred plovila.
 - Ako sondu montirate na bubanj, ona ne može davati prikaz perspektive.
- Montaža na vratilo (*Montaža sonde na vratilo vanbrodskog motora, stranica 11*)
 - Sondu možete montirati na bilo koju stranu vratila vanbrodskog motora.
 - Ako sondu montirate izravno na vratilo, ona može davati prikaz ispod plovila i prikaz ispred plovila.
 - Ako sondu montirate izravno na vratilo, ona ne može davati prikaz perspektive.
 - Ako sondu montirate izravno na vratilo, montaža će biti manje primjetna nego ako upotrijebite nosač za način rada perspektive.

Prilikom planiranja montaže trebali biste pratiti sljedeće preporuke.

- Da bi sonda ispravno radila, morate je postaviti pod kutom koji odgovara odabranom prikazu.
- Montiranje sonde s pomoću isporučenih kotačića omogućuje mijenjanje prikaza sonara bez alata.
- Ako sondu želite montirati u trajniji položaj, umjesto kotačića možete upotrijebiti isporučeni pribor za neprimjetnu montažu.
- Sondu montirajte na mjesto gdje se neće oštetiti tijekom ulaska plovila u vodu, prijevoza kopnom ili skladištenja.

- Sonarni modul morate montirati na mjestu koje ima adekvatnu ventilaciju i na kojem neće biti izložen ekstremnim temperaturama.
- Sonarni modul montirajte na mjesto gdje su vidljivi LED indikatori, gdje se mogu priključiti kabeli i gdje uređaj neće biti pod vodom.

Preporuke za kabele

OBAVIJEST

Zatezne vezice i stezaljke za kabele mogu previše zategnuti i oštetiti ili slomiti kabel, ili uzrokovati zamor kabela zbog ponavljajućeg okretanja motora.

Trebali biste upotrebljavati crnu izolacijsku traku za osiguravanje kabela iznad i ispod rotacijskog zgloba. Ako osiguravate kabel zateznim vezicama, nemojte ih previše zategnuti.

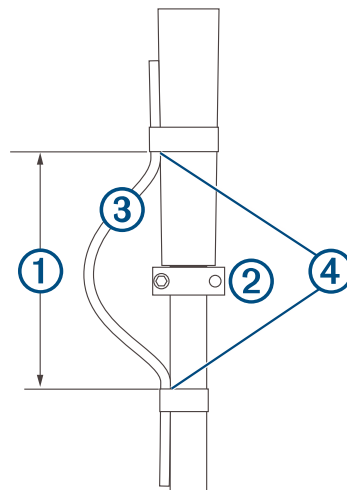
Trebali biste osigurati kabel iznad i ispod okretnog zgloba vanbrodskog motora.

Trebali biste napraviti barem 25 cm (10 in) dugu servisnu petlju na kabelu s rotacijskim zglobom centriranim na petlji.

Provođenje kabela za sondu

Sondu i kabel trebali biste probno postaviti prije instalacije.

- 1 Omogućite razmak od najmanje 10 cm (4 in) iznad i 10 cm (4 in) ① ispod rotacijskog zgloba ② kako bi se stvorila petlja ③ na kabelu. Petlja mora biti dovoljno velika da omogući potpuno okretanje sonde u svim smjerovima. Neka najmanje 25 cm (10 in) kabela pokriva dio od 20 cm (8 in) između točaka za montiranje.
- 2 S pomoću crne izolacijske trake ④ pričvrstite kabel sonde na osovinu.
- 3 Testirajte potpuno okretanje vanbrodskog motora kako biste bili sigurni da kabel ne ide preko rotacijskog zgloba i da se ne povlači uslijed zatezanja prilikom okretanja.

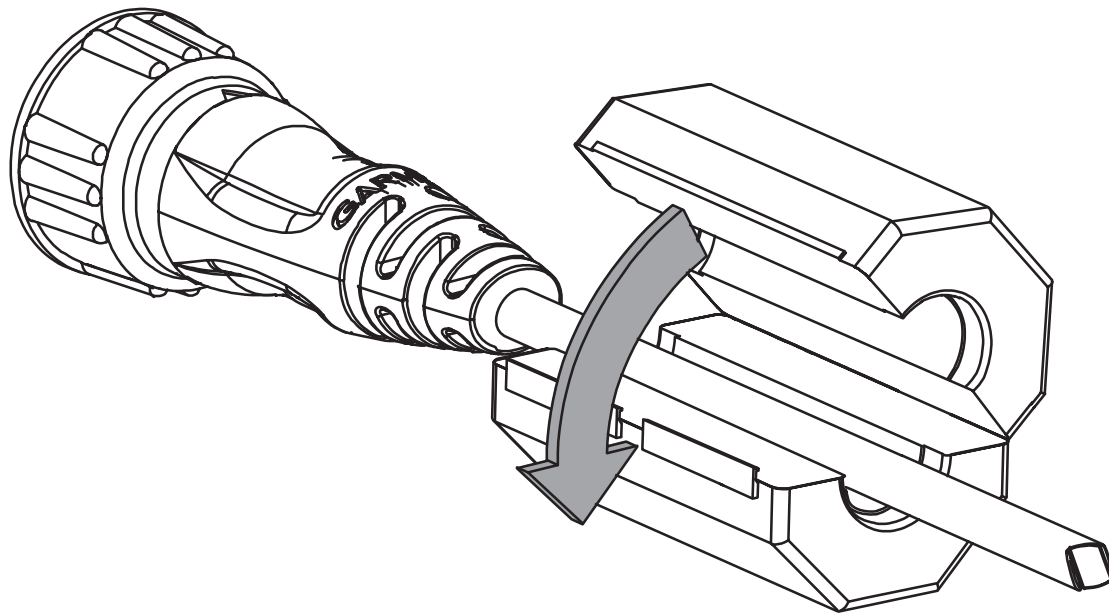


Postavljanje feritne perle na kabel sonde

OBAVIJEST

Kako biste osigurali sukladnost s FCC propisima i drugim sličnim propisima drugih država, ako su primjenjivi, kao i kako biste smanjili elektromagnetske smetnje (EMI) ili „šum“, na svaki kabel sonde trebate postaviti feritnu perlu.

- 1 Postavite priloženu feritnu perlu na kabel sonde, pored priključka.
- 2 Čvrsto pritisnite feritnu perlu oko kabela sonde.



Upotreba dodatnog razdjelnog obruča

Ako tijekom montaže planirate izbušiti rupu ili trebate provući kabel kroz uzak prostor, prije provlačenja s kabela možete ukloniti postojeći sigurnosni obruč. Nakon što provučete kabel do završne lokacije, prije povezivanja možete postaviti priloženi razdjelni sigurnosni obruč.

- 1 S pomoću kliješta za bočno rezanje možete prorezati postojeći sigurnosni obruč.
NAPOMENA: Pri rezanju postojećeg obruča pripazite da ne biste oštetili kabel ili priključak.
- 2 Skinite obruč s priključak kabela i spremite postojeći O-prsten, ako nije oštećen.
- 3 Provucite kabel do lokacije spoja.
- 4 Ako je to potrebno, razdvojite dva dijela dodatnog razdjelnog obruča.
- 5 Povežite dijelove preko priključka kabela.
- 6 Umetnite originalni O prsten ili priloženi zamjenski O prsten oko priključka i u prsten.

Montaža sonde na nosač za način rada perspektive

Oznake vrećica s dijelovima potrebnima za ovaj postupak:



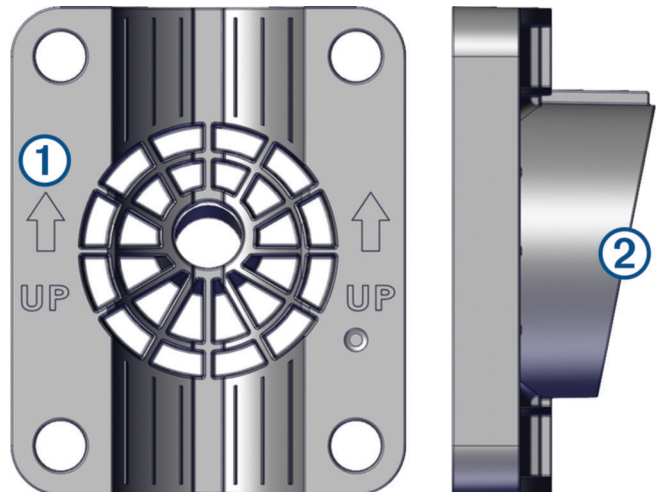
OBAVIJEST

Kabel sonde potrebno je pričvrstiti za vratilo ili neko drugo sigurno mjesto tijekom montaže. Oštećenje žice ili izolacije kabela može uzrokovati kvar sonde.

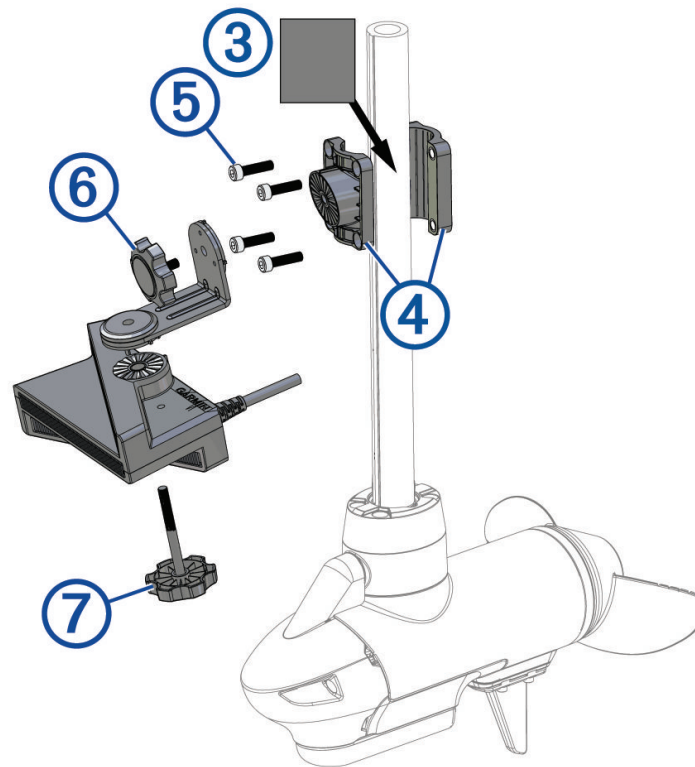
NAPOMENA: Da biste izbjegli smetnje na slici sonara, sondu montirajte na vratilo što je moguće dalje od motora.

- 1 Iz vrećice s dijelovima **A** izvadite produžnu ručicu nosača za način rada perspektive, prednju polovicu nosača za montažu i kotačić s kratkim navojem.
- 2 Iz vrećice s dijelovima s oznakom **B** izvadite stražnju polovicu nosača za montažu, šesterokutni ključ veličine M6 i četiri vijka.
- 3 Iz vrećice s dijelovima s oznakom **C** izvadite kotačić s dugim navojem.
- 4 Ako je promjer vratila vanbrodskog motora 25 mm (1 in) ili manji, iz vrećice s dijelovima s oznakom **C** izvadite gumeni podložak.
- 5 Pronađite strelicu **1** na prednjoj polovici nosača za montažu da biste bili sigurni da je širi dio kosine **2** okrenut prema gore kada nosač pričvrstite na vratilo vanbrodskog motora.

NAPOMENA: Nosač za način rada perspektive ima kut od 11 stupnjeva koji omogućuje produžnoj ručici prijelaz između sva tri načina prikaza sonara.



- 6 Ako sondu montirate na vratilo vanbrodskog motora čiji je promjer 25 mm (1 in) ili manji, na mjestu na koje želite montirati nosač oko vratila zamotajte gumeni podložak ③.



NAPOMENA: Gumeni podložak nije potreban ako sondu montirate na vratilo vanbrodskog motora čiji je promjer veći od 25 mm (1 in) kao što je vanbrodski motor Garmin Force®.

- 7 Nosač za montažu ④ postavite na vratilo tako da su strelice na unutarnjoj strani prednje polovice nosača okrenute prema gore.
Nosač treba poravnati tako da središnja rupa za vijak na nosaču bude okrenuta prema prednjoj strani vanbrodskog motora.
- 8 Postavite nosač oko gumenog podloška na vratilu vanbrodskog motora, na nosač postavite vijke ⑤ i pričvrstite ih s pomoću šesterokutnog ključa veličine M6.
- 9 (Opcionalno) Pomaknite vanbrodski motor iz uporabnog u sklopljeni položaj i natrag u uporabni položaj da biste testirali položaj nosača za montažu i prilagodili ga ako je potrebno.
- 10 Držite produžnu ručicu tako da je pravi kut okrenut prema dolje pa zatim njezin kraći dio s pomoću kotačića s kratkim navojem ⑥ pričvrstite na nosač za montažu.
- 11 Postavite sondu ispod duljeg dijela produžne ručice i pričvrstite je s pomoću kotačića s dugim navojem ⑦.

NAPOMENA: Ako tijekom upotrebe nećete često mijenjati načine rada sonde, za pričvršćivanje produžne ručice na nosač za montažu i sondu umjesto kotačića možete upotrijebiti isporučeni pribor za neprimjetnu montažu (*Montaža sonde s pomoću pribora za neprimjetnu montažu, stranica 14*).

- 12 Kabel sonde pričvrstite za vratilo motora ili neko drugo sigurno mjesto.
- 13 Pridržavajući se ovih mjera opreza provucite kabel sonde do lokacije za montažu sonarnog modula.
- Kabel morate razvesti tako da ne dolazi u kontakt s propelerom kada vanbrodski motor radi.
 - Nemojte postavljati kabel uz električne žice ili druge izvore električnih smetnji.
 - Kabel trebate provući tako da ne dođe do prignječenja kada se vanbrodski motor otpušta i sprema.

NAPOMENA: Ako je potrebno produljivanje kabela, možete priključiti dodatni produžni kabel koji možete kupiti na adresi buy.garmin.com ili od zastupnika tvrtke Garmin.

- 14 Postavite sondu pod željenim kutom (*Načini prikaza, stranica 7*).

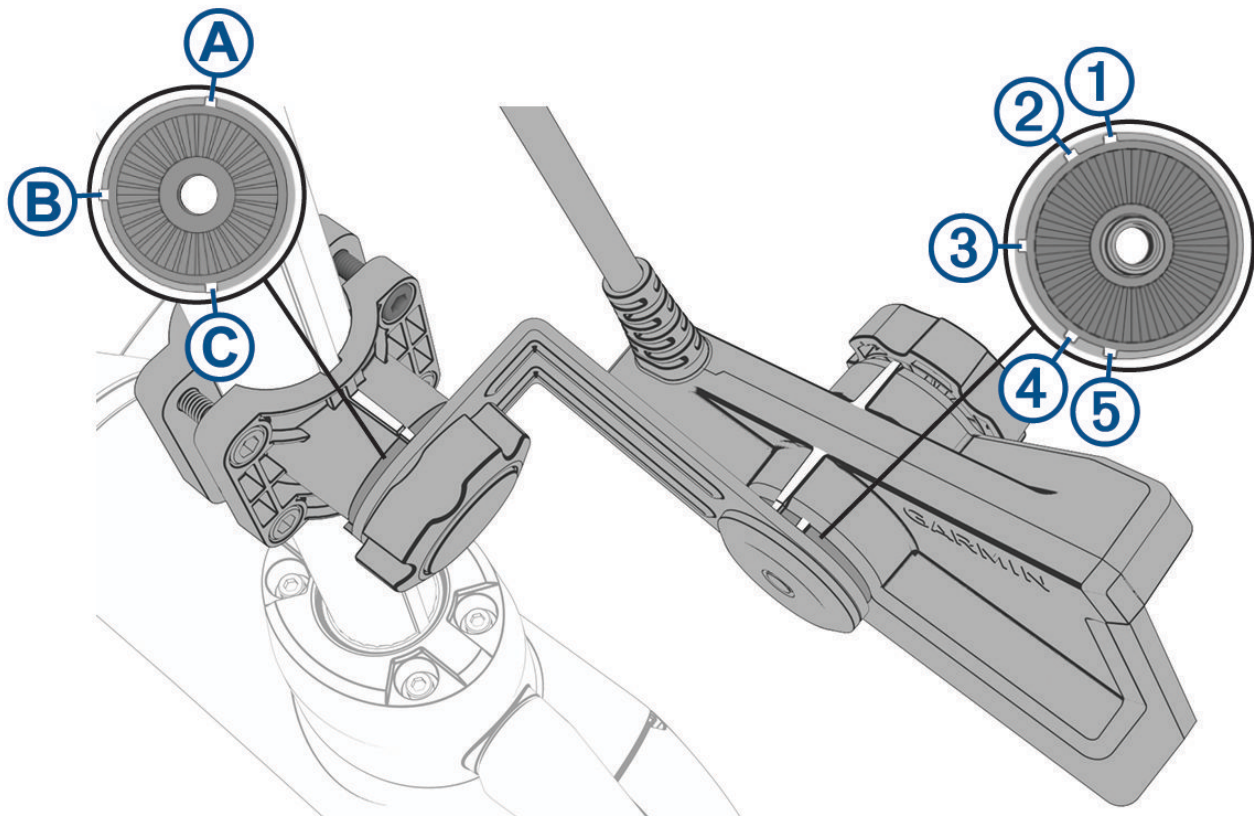
Načini prikaza

S pomoću nosača za način rada perspektive i produžne ručice možete promijeniti položaj sonde i odabrati jedan od tri prikaza sonara.

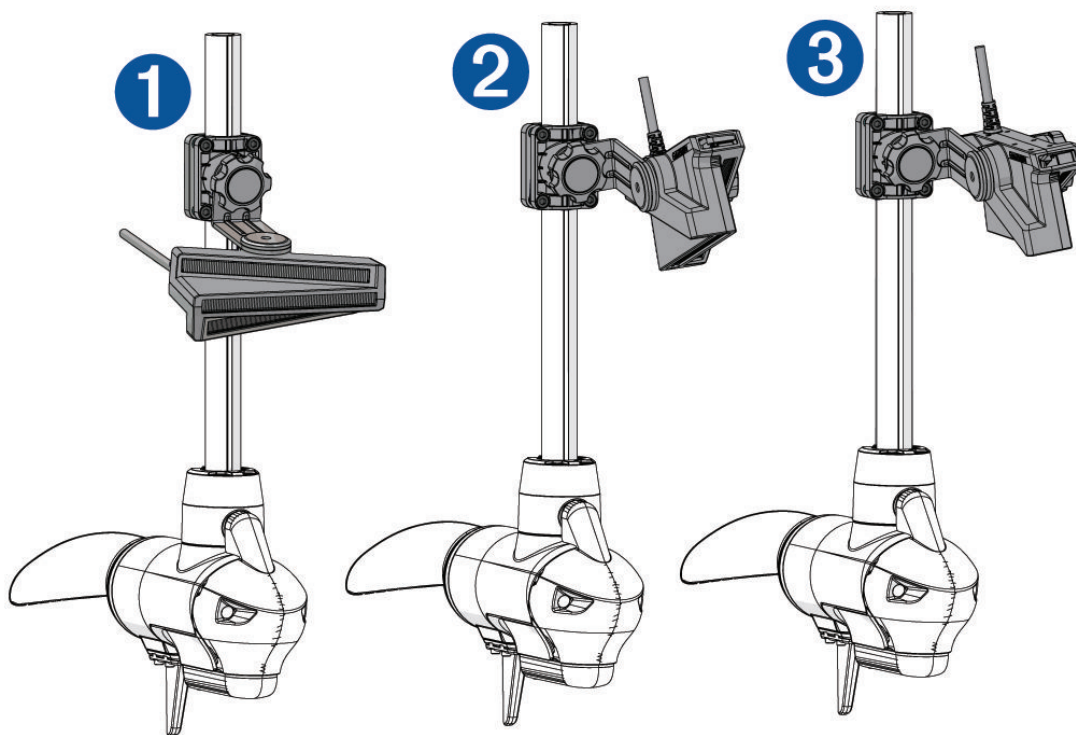
Ako sondu montirate s pomoću preporučenih kotačića za podešavanje, za promjenu položaja i ova tri polja prikaza nije potreban nikakav alat. Morate otpustiti kotačiće da biste promijenili položaj ručice i sonde, a zatim ih zategnuti da biste postavili položaj.

Prikaz sonara možete potvrditi s pomoću ureza na nosaču za način rada perspektive, nosaču za vratilo i na sondi.

NAPOMENA: Urezi nisu označeni na priboru sonde pa s pomoću ovih tabela i dijagrama možete proučiti položaj sonde i nosača za način rada perspektive prilikom promjene prikaza sonara.

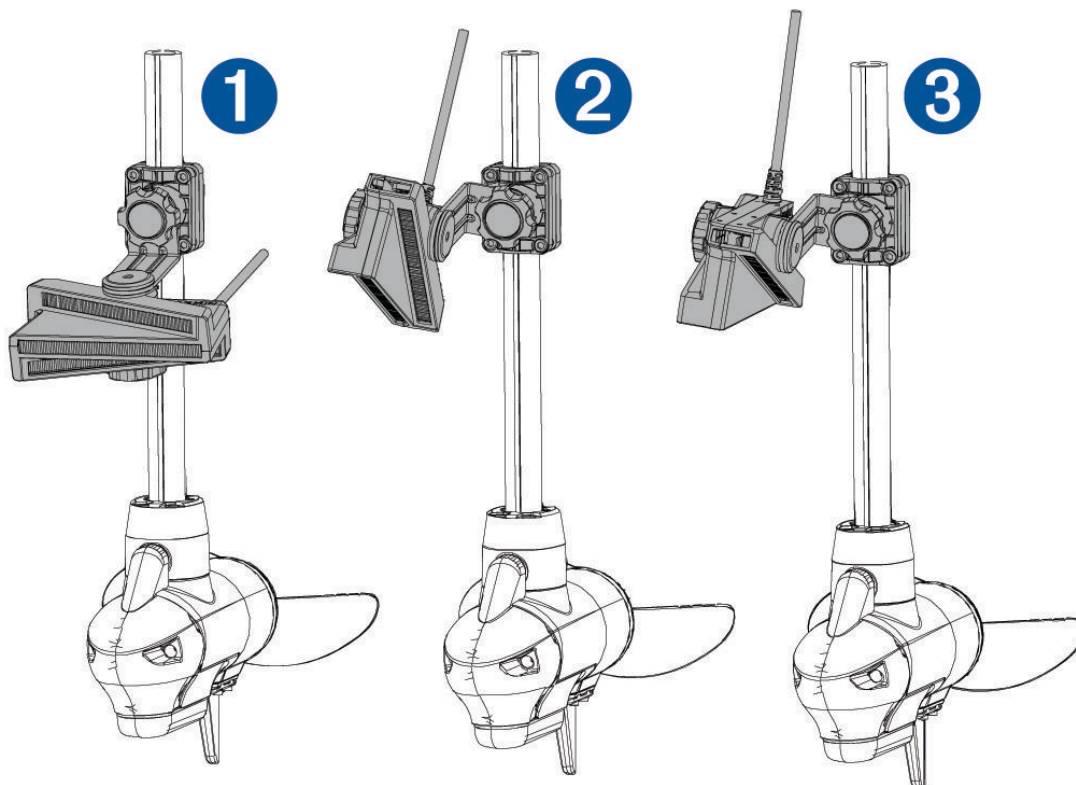


A i 1	Lijeva strana, ispod plovila
A i 2	Lijeva strana, ispred plovila
B i 3	Prikaz perspektive
C i 4	Desna strana, ispred plovila
C i 5	Desna strana, ispod plovila



Primjeri načina prikaza na lijevoj strani

1	Prikaz perspektive (urezi B i 3)
2	Prikaz ispred (urezi A i 2)
3	Prikaz prema dolje (urezi A i 1)



Primjeri načina prikaza na desnoj strani

1	Prikaz perspektive (urezi B i 3)
2	Prikaz ispred (urezi C i 4)
3	Prikaz prema dolje (urezi C i 5)

Prije pritezanja kotačića poravnajte oznake na sondi i produžnoj ručici da biste bili sigurni da ste odabrali odgovarajući položaj.

Montaža sonde na bubanj vanbrodskog motora

Oznake vrećica s dijelovima potrebnima za ovaj postupak:

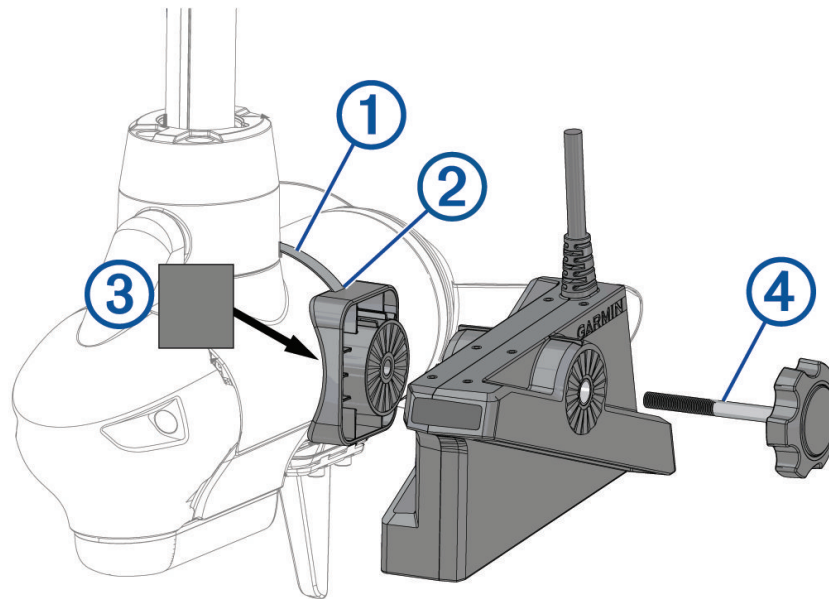


OBAVIJEST

Kabel sonde potrebno je pričvrstiti za vratilo ili neko drugo sigurno mjesto tijekom montaže. Oštećenje žica ili izolacije kabela može uzrokovati kvar sonde.

- 1 Iz vrećice s dijelovima s oznakom **C** izvadite gumeni podložak.
- 2 Iz vrećice s dijelovima s oznakom **D** izvadite stezaljku za crijevo i nosač za bubanj vanbrodskog motora.

- 3 Stezaljku za crijevo ① provucite kroz prorez na nosaču vanbrodskog motora ② dok s obje strane nosača ne dobijete jednake duljine.



- 4 Gumeni podložak ③ stavite na dio bubnja vanbrodskog motora na koji namjeravate pričvrstiti nosač.
5 S pomoću ravnog odvijača ili ključa ili nasadnog odvijača veličine 8 mm učvrstite stezaljku za crijevo oko vanbrodskog motora.
6 Iz vrećice s dijelovima s oznakom ③ izvadite kotačić.
7 S pomoću kotačića ④ pričvrstite sondu za nosač, a zatim rukom zategnite kotačić.

NAPOMENA: Ako tijekom upotrebe nećete često mijenjati načine rada sonde, za pričvršćivanje sonde na nosač umjesto kotačića možete upotrijebiti isporučeni pribor za neprimjetnu montažu (*Montaža sonde s pomoću pribora za neprimjetnu montažu, stranica 14*).

- 8 Kabel sonde pričvrstite za vratilo motora ili neko drugo sigurno mjesto.
9 Pridržavajući se ovih mjera opreza provucite kabel sonde do lokacije za montažu sonarnog modula.
- Kabel morate razvesti tako da ne dolazi u kontakt s propelerom kada vanbrodski motor radi.
 - Nemojte postavljati kabel uz električne žice ili druge izvore električnih smetnji.
 - Kabel trebate provući tako da ne dođe do prignječenja kada se vanbrodski motor otpušta i sprema.

NAPOMENA: Ako je potrebno produljivanje kabela, možete priključiti dodatni produžni kabel koji možete kupiti na adresi buy.garmin.com ili od zastupnika tvrtke Garmin.

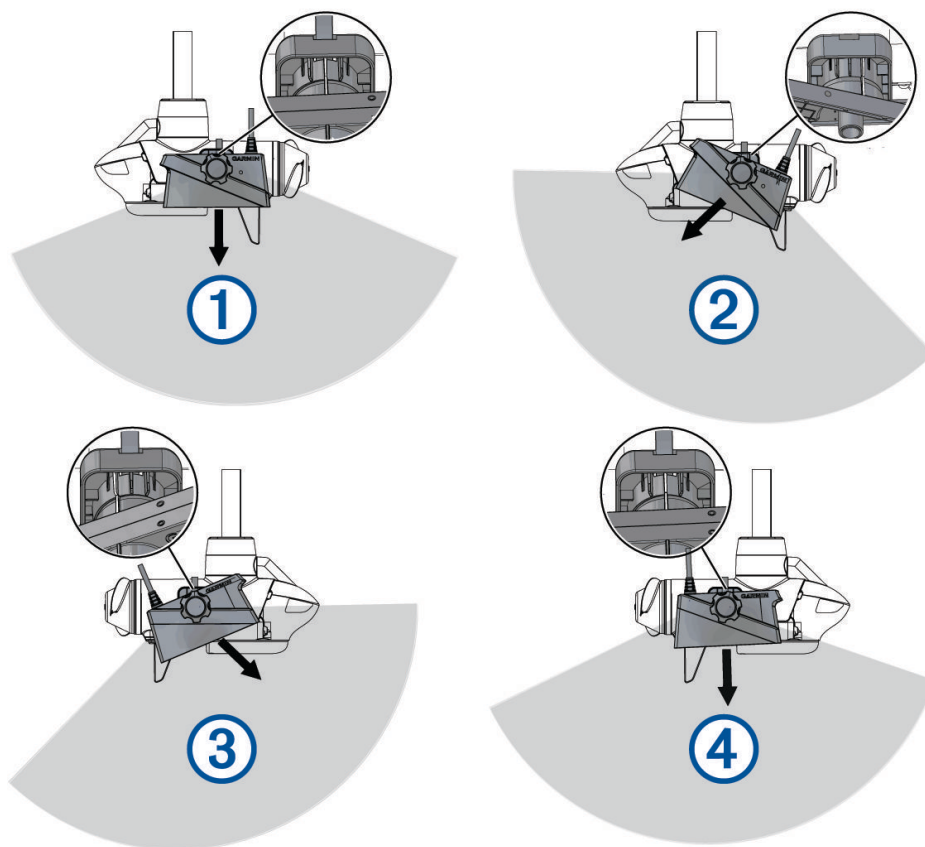
- 10 Postavite sondu pod željenim kutom (*Položaj nosača za bubanj vanbrodskog motora, stranica 10*).

Položaj nosača za bubanj vanbrodskog motora

Položaj ovisi o tome na koju ste stranu vanbrodskog motora montirali sondu, te o željenom polju prikaza.

Ako sondu montirate s pomoću preporučenih kotačića za podešavanje, za promjenu položaja između prikaza ispred ili ispod plovila i obrnuto nije potreban nikakav alat. Morate otpustiti kotačić da biste promijenili položaj i zategnuti ga da biste postavili položaj.

NAPOMENA: Prije pritezanja kotačića poravnajte oznake na sondi i nosaču kako je prikazano da biste bili sigurni da ste odabrali odgovarajući položaj.



①	Lijeva strana, ispod plovila
②	Lijeva strana, ispred plovila
③	Desna strana, ispod plovila
④	Desna strana, ispred plovila

Montaža sonde na vratilo vanbrodskog motora

Oznake vrećica s dijelovima potrebnima za ovaj postupak:



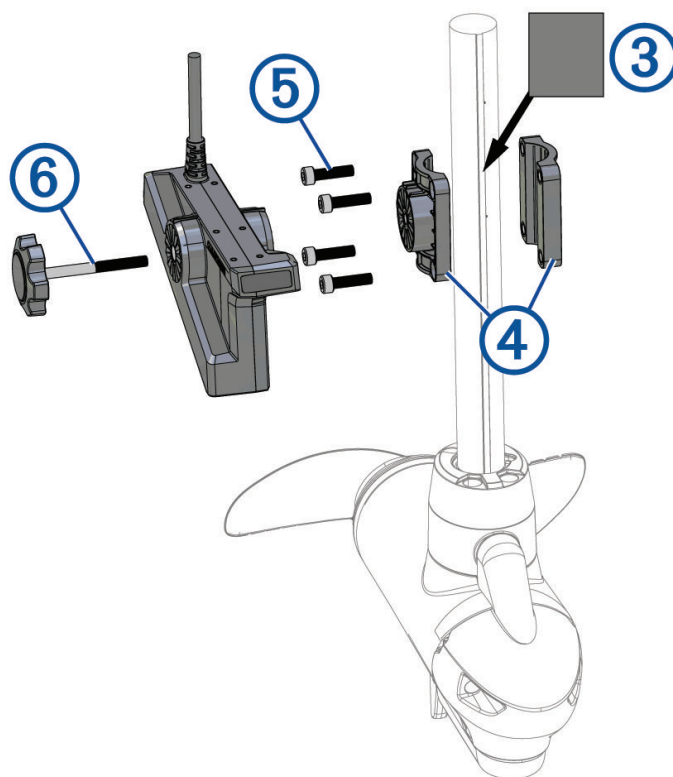
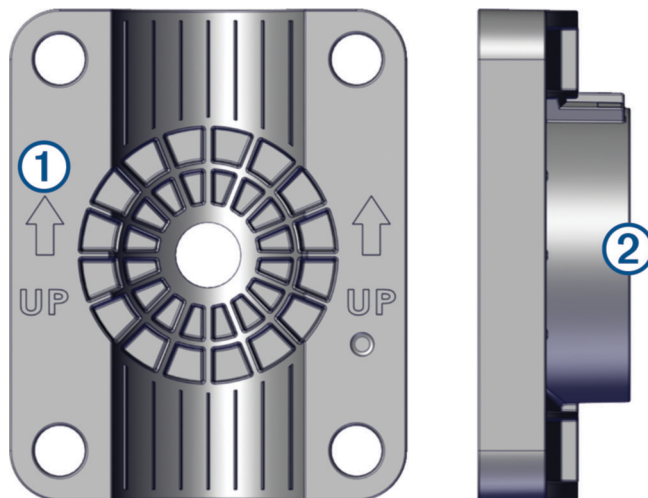
OBAVIJEST

Kabel sonde potrebno je pričvrstiti za vratilo ili neko drugo sigurno mjesto tijekom montaže. Oštećenje žice ili izolacije kabela može uzrokovati kvar sonde.

NAPOMENA: Da biste izbjegli smetnje na slici sonara, sondu montirajte na vratilo što je moguće dalje od motora.

- 1 Iz vrećice s dijelovima s oznakom **B** izvadite stražnji dio nosača za montažu na vratilo i četiri vijka.
- 2 Iz vrećice s dijelovima s oznakom **E** izvadite prednju polovicu nosača za montažu na vratilo.
- 3 Ako je promjer vratila vanbrodskog motora 25 mm (1 in) ili manji, iz vrećice s dijelovima s oznakom **C** izvadite gumeni podložak.

- 4 Pronađite strelicu ① na prednjoj polovici nosača za montažu na vratilo da biste bili sigurni da je uži dio kosine ② okrenut prema gore kada nosač pričvrstite na vratilo vanbrodskog motora.
- 5 Ako sondu montirate na vratilo vanbrodskog motora čiji je promjer 25 mm (1 in) ili manji, na mjestu na koje želite montirati nosač oko vratila zamotajte gumeni podložak ③.



NAPOMENA: Gumeni podložak nije potreban ako sondu montirate na vratilo vanbrodskog motora čiji je promjer veći od 25 mm (1 in) kao što je vanbrodski motor Garmin Force.

- 6 Nosač za montažu na vratilo ④ postavite oko gumenog podloška na vratilu vanbrodskog motora.
- 7 Na nosač za montažu na vratilo umetnite vijke ⑤ i pričvrstite ih s pomoću šesterokutnog ključa veličine M6 koji se nalazi u vrećici s dijelovima s oznakom ⑧.
- 8 (Opcionalno) Pomaknite vanbrodski motor iz uporabnog u sklopljeni položaj i natrag u uporabni položaj da biste testirali položaj nosača za montažu i prilagodili ga ako je potrebno.
- 9 Iz vrećice s dijelovima s oznakom ⑨ izvadite kotačić.
- 10 S pomoću kotačića ⑥ pričvrstite sondu za nosač, a zatim rukom zategnite kotačić.

NAPOMENA: Ako tijekom upotrebe nećete često mijenjati načine rada sonde, za pričvršćivanje sonde na nosač umjesto kotačića možete upotrijebiti isporučeni pribor za neprimjetnu montažu (*Montaža sonde s pomoću pribora za neprimjetnu montažu, stranica 14*).

11 Kabel sonde pričvrstite za vratilo motora ili neko drugo sigurno mjesto.

12 Pridržavajući se ovih mjera opreza provucite kabel sonde do lokacije za montažu sonarnog modula.

- Kabel morate razvesti tako da ne dolazi u kontakt s propelerom kada vanbrodski motor radi.
- Nemojte postavljati kabel uz električne žice ili druge izvore električnih smetnji.
- Kabel trebate provući tako da ne dođe do prignječenja kada se vanbrodski motor otpušta i sprema.

NAPOMENA: Ako je potrebno produljivanje kabela, možete priključiti dodatni produžni kabel koji možete kupiti na adresi buy.garmin.com ili od zastupnika tvrtke Garmin.

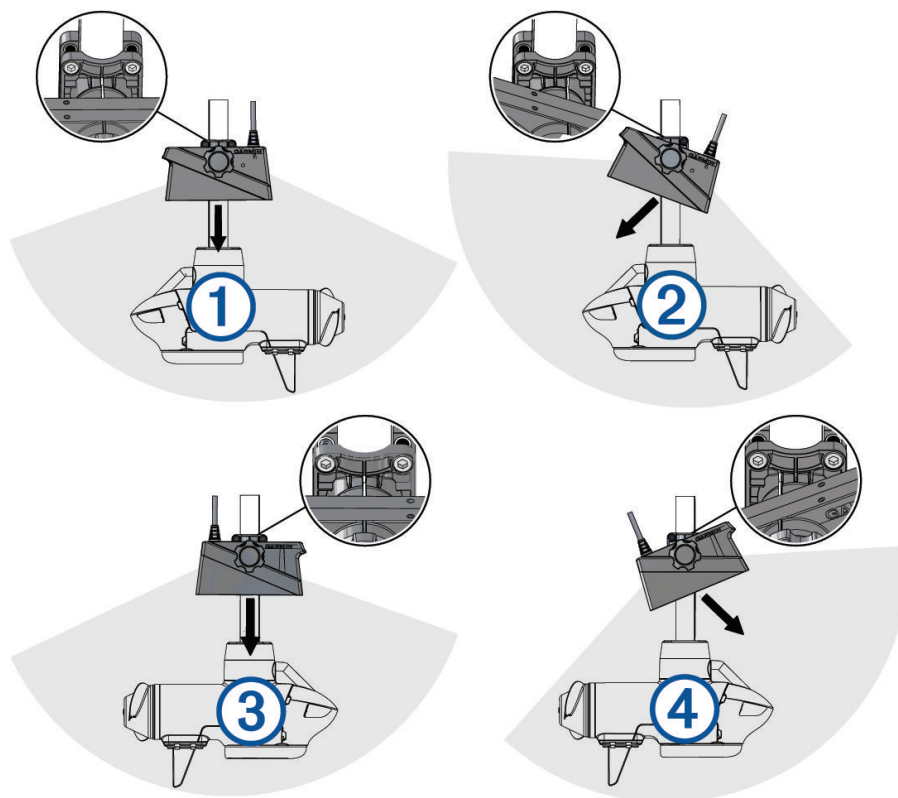
13 Postavite sondu pod željenim kutom i zategnite kotačić (*Montaža sonde na vratilo vanbrodskog motora, stranica 11*).

Položaj nosača za vratilo vanbrodskog motora

Položaj ovisi o tome na koju ste stranu vratila vanbrodskog motora montirali nosač, te o željenom polju prikaza.

Ako sondu montirate s pomoću preporučenih kotačića za podešavanje, za promjenu položaja između prikaza ispred ili ispod plovila i obrnuto nije potreban nikakav alat. Morate otpustiti kotačić da biste promijenili položaj i zategnuti ga da biste postavili položaj.

NAPOMENA: Prije pritezanja kotačića poravnajte oznake na sondi i nosaču kako je prikazano da biste bili sigurni da ste odabrali odgovarajući položaj.



①	Lijeva strana, ispod plovila
②	Lijeva strana, ispred plovila
③	Desna strana, ispod plovila
④	Desna strana, ispred plovila

Montaža sonde s pomoću pribora za neprimjetnu montažu

Ako ne namjeravate često mijenjati način prikaza sonde ili vam je draža neprimjetna montaža bez kotačića za podešavanje, umjesto kotačića za montažu sonde možete upotrijebiti isporučeni pribor.

Oznake vrećica s dijelovima potrebnima za ovaj postupak:



- 1 Pričvrstite nosač za montažu na bubanj (*Montaža sonde na bubanj vanbrodskog motora, stranica 9*) ili vratilo (*Montaža sonde na vratilo vanbrodskog motora, stranica 11*) (*Montaža sonde na nosač za način rada perspektive, stranica 5*) vanbrodskog motora kako je navedeno u uputama, no nemojte upotrijebiti kotačiće za podešavanje.
- 2 Odaberite radnju:
 - Ako sondu montirate na bubanj ili vratilo vanbrodskog motora, za pričvršćivanje sonde na nosač za montažu upotrijebite vijak za neprimjetnu montažu s dugim navojem i metalni podložak koji se nalaze u vrećici s dijelovima s oznakom **F**.
 - Ako sondu montirate s pomoću nosača za način rada perspektive i produžne ručice, za pričvršćivanje produžne ručice na nosač za montažu upotrijebite vijak za neprimjetnu montažu s kratkim navojem i metalni podložak koji se nalaze u vrećici s dijelovima s oznakom **F**, a za pričvršćivanje sonde na produžnu ručicu vijak za neprimjetnu montažu s dugim navojem i metalni podložak koji se nalaze u vrećici s dijelovima s oznakom **F**.
- 3 Podesite položaj sonde i s pomoću šesterokutnog ključa veličine M5 koji se nalazi u vrećici s oznakom **F** zategnite vijke za neprimjetnu montažu.

Montaža sonde na štap

S pomoću isporučenog pribora sondu možete montirati na štap (ne isporučuje se). Montaža sonde na štap slična je montaži sonde na vratilo vanbrodskog motora. Ako je potrebno, prilikom montaže sonde na štap možete se poslužiti dijagramima za montažu sonde na vratilo vanbrodskog motora (*Montaža sonde na vratilo vanbrodskog motora, stranica 11*).

NAPOMENA: Za montažu sonde na štap možete upotrijebiti isporučeni ravni nosač.

Oznake vrećica s dijelovima potrebnima za ovaj postupak:



OBAVIJEST

Kabel sonde potrebno je pričvrstiti za štap ili neko drugo sigurno mjesto tijekom montaže. Oštećenje žice ili izolacije kabela može uzrokovati kvar sonde.

- 1 Iz vrećice s dijelovima s oznakom **B** izvadite stražnji dio nosača za montažu na štap i četiri vijka.
- 2 Iz vrećice s dijelovima s oznakom **E** izvadite prednju polovicu nosača za montažu na štap.
- 3 Ako je promjer štapa 25 mm (1 in) ili manji, iz vrećice s dijelovima s oznakom **C** izvadite gumeni podložak.
- 4 Ako je promjer štapa 25 mm (1 in) ili manji, na mjestu na koje želite montirati nosač oko štapa zamotajte gumeni podložak.
- 5 Nosač za montažu na štap postavite oko gumenog podloška na štapu.
- 6 Na nosač za montažu na štap umetnite vijke i pričvrstite ih s pomoću šesterokutnog ključa veličine M6 koji se nalazi u vrećici s dijelovima s oznakom **B**.
- 7 Iz vrećice s dijelovima s oznakom **C** izvadite kotačić.

8 Sondu pristonite uz nosač za montažu na štap i pričvrstite je s pomoću kotačića.

NAPOMENA: Ako tijekom upotrebe nećete često mijenjati načine rada sonde, za pričvršćivanje sonde na nosač umjesto kotačića možete upotrijebiti isporučeni pribor za neprimjetnu montažu (*Montaža sonde s pomoću pribora za neprimjetnu montažu, stranica 14*).

9 Kabel za sondu pričvrstite uz štap ili na drugo sigurno mjesto i razvucite ga do mjesta na kojem se nalazi sonarni modul.

Montiranje black box uređaja GLS 10

OBAVIJEST

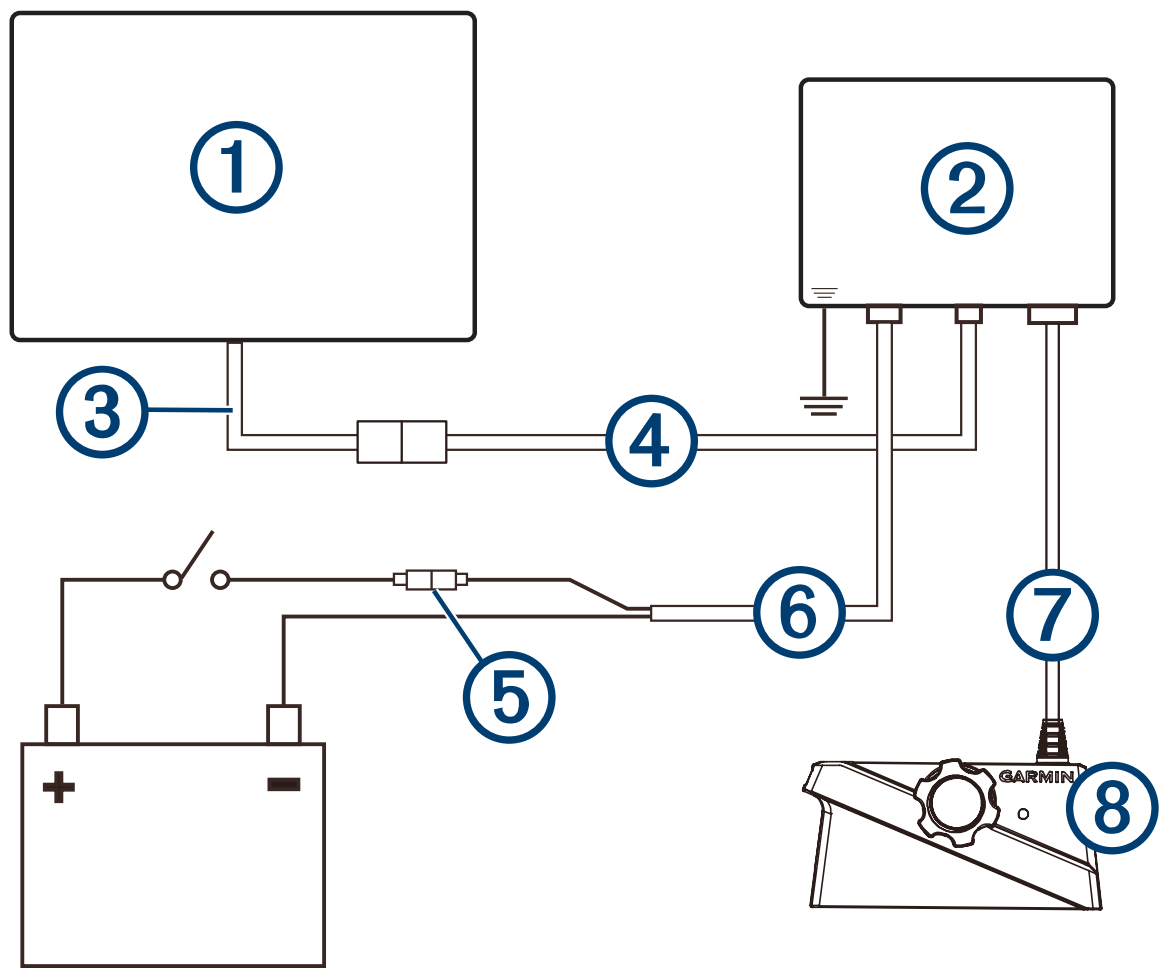
Ako uređaj montirate na stakloplastiku, pri bušenju probnih rupa upotrijebite nastavak za bušenje kojim se gornji dio rupe proširuje radi upuštanja glave vijka samo do gornjeg sloja gelcoata. Time se sprječavaju napukline u sloju gelcoata prilikom pritezanja vijaka.

NAPOMENA: Uz uređaj se isporučuju vijci, ali možda neće biti prikladni za odabranu površinu montaže.

Prije montaže uređaja morate odabrati lokaciju za montažu i odrediti koji su vijci i ostali pribor za montiranje potrebni za montažu na tu površinu.

- 1 Postavite black box uređaj na mjesto za montiranje i označite lokacije rupa za montažu.
- 2 Izbušite probni otvor za jedan kut uređaja.
- 3 Provizorno pričvrstite jedan kut uređaja na površinu za montiranje i provjerite odgovaraju li oznake za preostala tri otvora.
- 4 Po potrebi označite nove otvore za montažu i uklonite uređaj s površine za montiranje.
- 5 Izbušite preostale probne otvore.
- 6 Pričvrstite uređaj na površinu za montiranje.

Dijagram ožičenja



① Kompatibilni Garmin ploter¹

② LiveScope GLS 10 sonarni modul

③ Garmin Marine Network adapterski kabel (Garmin broj dijela 010-12531-01)

④ Garmin Marine Network kabel, mali priključak na priključak NETWORK

⏏ Uzemljenje u vodu

7,5 A, brzo djelujući osigurač

⑤

OBAVIJEST

Ne uklanjajte osigurač. Uklanjanjem osigurača može doći do kvara uređaja i poništavanja jamstva.

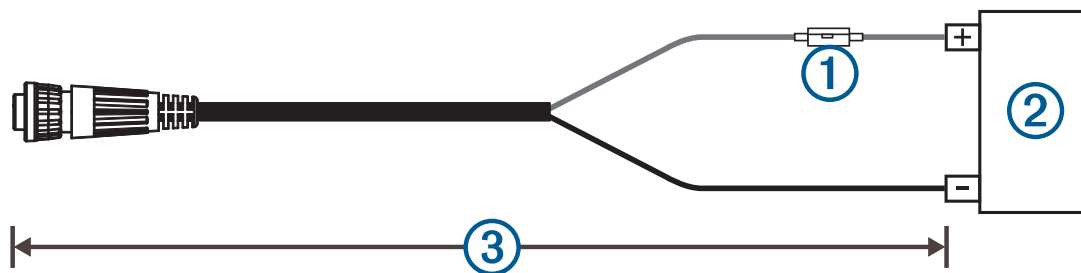
⑥ LiveScope GLS 10 kabel napajanja na priključak POWER

⑦ Kabel sonde na priključak XDCCR

⑧ LiveScope XR LVS62 sonda

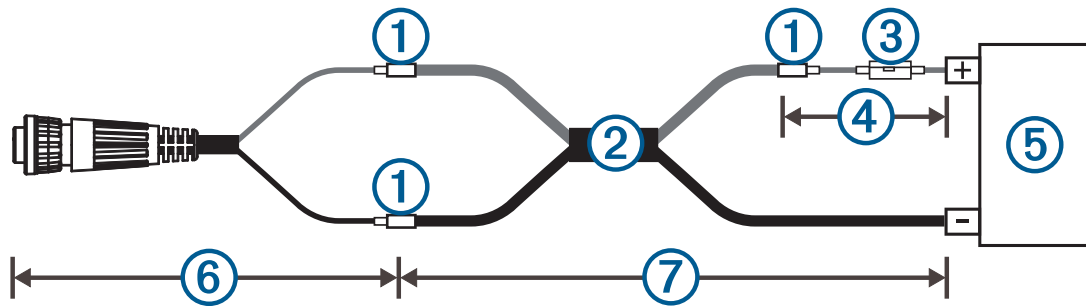
Produljivanje kabela napajanja

Ako je potrebno, kabel napajanja je moguće produljiti pomoću kabela odgovarajućeg promjera za čitavu duljinu produljenja.



Element	Opis
①	Osigurač
②	Baterija
③	2,7 m (9 ft), ne smije se produljivati

¹ Informacije o povezivanju plotera potražite u uputama za instalaciju plotera.



Element	Opis
①	Dodatni kabel
②	<ul style="list-style-type: none"> • 10 AWG (5,26 mm²) produžni kabel, do 4,6 m (15 ft) • 8 AWG (8,36 mm²) produžni kabel, do 7 m (23 ft) • 6 AWG (13,29 mm²) produžni kabel, do 11 m (36 ft)
③	Osigurač
④	20,3 cm (8 in)
⑤	Baterija
⑥	20,3 cm (8 in)
⑦	Maksimalno produljivanje 11 m (36 ft)

Načini treperenja

Kad se sonarni modul instalira, uključuje se kad se uključuje i ploter. LED indikator statusa u boji na sonarnom modulu označava status rada.

Boja LED indikatora	Stanje	Status
Zelena	Treperi	Sonarni modul povezan je s ploterom i pravilno radi. Ploter bi trebao prikazivati podatke sonara.
Crvena	Treperi	Sonarni modul je uključen, ali nije povezan s ploterom ili čeka na povezivanje s ploterom. Ako je sonarni modul priključen na ploter, a ovakvo se treperenje nastavlja, provjerite priključke kabela.
Narančasta	Treperi	U tijeku je nadogradnja softvera.
Crvena/zelena	Treperi	Rezervirano
Crvena	Dva treperenja, slijedi stanica od 3 sekunde	Drugi kvar sonara.
Crvena	Tri treperenja, slijedi stanica od 3 sekunde	Sonarni modul ne otkriva sondu. Ako se ovakvo treperenje nastavi, provjerite priključke kabela.
Crvena	Pet treperenja, slijedi stanica od 3 sekunde	Ulazni napon sonarnog modula premašuje maksimalni ulazni napon.

Postavke sonde i upravljanje sondom

Informacije o postavkama sonde i upravljanju sondom potražite u korisničkom priručniku plotera.

Konfiguriranje načina prikaza

Nakon montaže sonde trebali biste konfigurirati softver ovisno o tome kako namjeravate upotrebljavati sondu.

1 Odaberite radnju:

- Na ploteru odaberite **Sonar > LiveScope > Izbornik > Postavke sonara > Instalacija > Orijehtacija**.

2 Odaberite način prikaza koji namjeravate upotrebljavati sa sondom.

SAVJET: Ako tijekom upotrebe sonde namjeravate mijenjati način prikaza, za najbolje rezultate odaberite Autom..

Kalibracija kompasa

Prije kalibracije kompasa sonda mora biti montirana dovoljno daleko od vanbrodskog motora da se izbjegne magnetska interferencija i potrebno ju je otpustiti u vodu. Kalibracija mora biti dovoljno kvalitetna da se omogući rad ugrađenog kompasa.

NAPOMENA: Kompas možda neće raditi ako sondu montirate na motor.

NAPOMENA: Za najbolje rezultate preporučuje se upotreba senzora smjera kao što je SteadyCast™ senzor smjera. Senzor smjera prikazuje smjer u kojem sonda pokazuje u odnosu na plovilo.

Prije kalibracije možete početi okretati plovilo, ali tijekom kalibracije je potrebno potpuno okrenuti plovilo 1,5 put.

- 1 Na primjenjivom prikazu sonara odaberite **Izbornik > Postavke sonara > Instalacija**.
- 2 Po potrebi odaberite **Koristi AHRS** kako biste uključili AHRS senzor.
- 3 Odaberite **Kalibracija kompasa**.
- 4 Slijedite upute na zaslonu.

Dodatak

Specifikacije sonde LiveScope XR LVS62

Dimenzije (D x Š x V)	208,25 x 101,00 x 70,10 mm (8,20 x 3,98 x 2,76 in)
Težina (sonda s kabelom)	1,778 g (3,92 lb)
Težina (sonda bez kabela)	1,205 g (2,66 lb)
Frekvencije	Od 265 do 550 kHz
Radna temperatura	Od 0 ° do 40 °C (od 32 ° do 104 °F)
Temperatura za skladištenje	Od -40 ° do 85 °C (od -40 ° do 185 °F)
Maksimalna dubina ili udaljenost ²	Slatka voda: 152 m (500 ft) Slana voda: 106 m (350 ft)
Polje prikaza	Sprijeđa prema natrag: 135 stupnjeva Bočno: 20 stupnjeva

² Ovisno o salinitetu vode, vrsti dna i drugim uvjetima u vodi.

Specifikacije sonarnog modula LiveScope GLS IO

Dimenzije (Š × V × D)	245 x 149 x 65 mm (9,7 x 5,9 x 2,6 in)
Težina	1,96 kg (4,33 lbs)
Radna temperatura	Od -15° do 70°C (od 5° do 158°F)
Temperatura za skladištenje	Od -40 ° do 85 °C (od -40 ° do 185 °F)
Izvor napajanja	Od 10 do 32 Vdc
Potrošnja energije	Uobičajeno 21 W, min. 24 mW, maks. 58 W
Sigurna udaljenost od kompasa	178 mm (7 in)
Izlaz podataka	Garmin Marine Network

Licenca za softver otvorenog koda

Za prikaz licenci za softver otvorenog koda za ovaj proizvod idite na web-mjesto developer.garmin.com/open-source/linux/.

Čišćenje sonde

Na uređaju se može brzo nakupiti vegetacija i tako smanjiti performanse uređaja.

- 1 Očistite vegetaciju mekom krpom i blagim deterdžentom.
- 2 Obrišite uređaj suhom krpom.

© 2022 Garmin Ltd. ili njezine podružnice

Garmin® i logotip Garmin trgovački su znakovi tvrtke Garmin Ltd. ili njezinih podružnica, registrirani u SAD-u i drugim državama. LiveScope™ i GLS™ trgovački su znakovi tvrtke Garmin Ltd. ili njezinih podružnica. Ovi trgovački znakovi ne smiju se koristiti bez izričitog dopuštenja tvrtke Garmin.

M/N: B04391

Garmin Corporation