

# GARMIN®



## SERIJA GPSMAP® 9000 UPUTE ZA INSTALACIJU

### Važne sigurnosne informacije

#### ⚠ UPOZORENJE

Nepoštivanje ovih upozorenja, mjera opreza i obavijesti može rezultirati ozljedom, oštećenjem plovila ili uređaja ili lošim radom proizvoda.

Ako ovaj uređaj ne montirate u skladu s ovim uputama, moglo bi doći do ozljeda, oštećenja plovila ili uređaja ili lošeg rada proizvoda.

U kutiji proizvoda potražite list *Važni podaci o sigurnosti i proizvodu* koji sadrži upozorenja i druge važne informacije o proizvodu.

#### ⚠ OPREZ

Za najbolju moguću izvedbu i izbjegavanje mogućih ozljeda, oštećenja uređaja ili oštećenja vašeg plovila, preporuča se da uređaj montira kvalificirani instalater nautičke opreme.

Kako biste izbjegli mogućnost nastanka ozljeda, tijekom bušenja, rezanja ili brušenja uvijek nosite zaštitne naočale, štitnike za uši i masku protiv prašine.

Kako biste izbjegli ozljede ili oštećenje uređaja i plovila, odspojite napajanje plovila prije instalacije uređaja.

Kako biste izbjegli ozljede ili oštećenje uređaja ili plovila, prije napajanja uređaja provjerite je li dobro uzemljen slijedeći upute u vodiču.

Kako biste izbjegli moguće tjelesne ozljede ili oštećenje ovog uređaja i plovila, uređaj montirajte samo kada je plovilo na kopnu ili kada je osigurano i usidreno na mirnoj vodi.

#### OBAVIJEST

Pri bušenju ili rezanju uvijek provjerite što se nalazi s druge strane površine kako biste izbjegli oštećenje plovila.

Prije montaže pročitajte sve upute za montažu. Ako tijekom montaže proizvoda naiđete na probleme, obratite se službi za korisničku podršku tvrtke Garmin®.

### Kontaktiranje Garmin službe za korisničku podršku

- Posjetite web-mjesto [support.garmin.com](http://support.garmin.com) za pomoć i informacije poput priručnika uređaja, čestih pitanja, videozapisa i korisničke podrške.
- U SAD-u nazovite 913-397-8200 ili 1-800-800-1020.
- U Ujedinjenom Kraljevstvu nazovite 0808 238 0000.
- U Europi nazovite +44 (0) 870 850 1241.

### Nadogradnja softvera

Možda ćete morati nadograditi softver plotera nakon instalacije. Upute o nadogradnji softvera potražite u priručniku za vlasnike na web-mjestu [garmin.com/manuals/GPSMAP9000](http://garmin.com/manuals/GPSMAP9000).



## Pregled priključaka

Priključci i položaji isti su na svim modelima GPSMAP serije 9000. U nastavku je prikazan model GPSMAP 9x22.



<b>1</b>	2 microSD® utora za memorijsku karticu; maksimalna veličina 32 GB.
POWER	Napajanje
NETWORK	Mrežni priključci Garmin BlueNet™ ( <i>Preporuke za Garmin BlueNet mrežu, stranica 9</i> )
HDMI IN 1	HDMI® ulaz kompatibilan s HDMI uređajima do 4K pri 60 fps
HDMI IN 2	HDMI ulaz kompatibilan s HDMI uređajima do 4K pri 30 fps
HDMI OUT	HDMI izlaz
USB	USB-C® za priključivanje kompatibilnog čitača kartice tvrtke Garmin <sup>1</sup> .
USB DRD	Dual-Role-Data (DRD) USB-C moguće je konfigurirati kao glavno računalo ili klijenta.
AUDIO	NMEA® 0183 i audioizlaz
CVBS IN	Kompozitni videoulaz
NMEA 2000	NMEA 2000® mreža
J1939	J1939 mreža

<sup>1</sup> Za priključivanje vanjskog čitača kartice na ovaj priključak može biti potreban adapterski kabel (010-12390-13).

## Potrebni alati

- Bušilica i nastavci za bušenje
  - Svrđlo veličine 3,2 mm ( $1/8$  in) ako koristite drvene vijke
  - Svrđlo veličine 3,6 mm ( $9/64$  in) ako koristite okvir za maticu
  - Svrđlo veličine 7,2 mm ( $9/32$  in) ako koristite okvir za maticu
- Križni odvijač broj 2
- Ubodna pila ili rotirajući alat
- Turpija i brusni papir
- Brtvilo za plovila (preporučuje se)

## Preporuke za montažu

### OBAVIJEST

Ovaj se uređaj treba montirati na lokaciji koja nije izložena ekstremnim temperaturama ili uvjetima. Temperaturni raspon ovog uređaja naveden je u specifikacijama proizvođača. Dulje izlaganje temperaturama izvan navedenog temperaturnog raspona tijekom skladištenja ili upotrebe može uzrokovati kvar uređaja. Jamstvo ne pokriva oštećenja uzrokovana ekstremnom temperaturom i povezane posljedice.

S pomoću priloženog alata i šablone možete montirati ploter na upravljačku ploču.

Kada odabirete mjesto za montažu, uzmite u obzir sljedeće preporuke.

- Ploter montirajte tako da imate optimalan kut gledanja dok upravljate plovilom.
- Morate odabrati lokaciju koja je dovoljno čvrsta za težinu plotera i zaštititi ga od pretjeranih vibracija i udaraca.
- Trebate odabrati lokaciju koja omogućuje jednostavan pristup svim sučeljima, kao što su tipkovnica, dodirni zaslon i čitač kartica, ako je primjenjivo.
- Kako ga magnetski kompas ne bi ometao, ploter ne smijete postaviti na lokaciju koja je magnetskom kompasu bliža od sigurne udaljenosti od kompasa navedene u specifikacijama proizvođača.
- Odaberite lokaciju na kojoj ima dovoljno mjesta za provođenje i priključivanje svih kabela.
- Ako se lokacija za montiranje nalazi na izravnoj sunčevoj svjetlosti i ako će se ploter montirati vodoravno, osigurajte da lokacija za montažu zadovoljava što je više moguće kriterija navedenih u nastavku:
  - Dovoljan protok zraka
  - Pravilno prozračivanje
  - Izvor rashlađivanja na prednjoj i stražnjoj strani plotera
  - Zaštita zaslona od sunčeve svjetlosti s pomoću zastora, zatamnjenog stakla ili platna

**NAPOMENA:** Ako je to moguće, prilikom ugradnje plotera potrebno je ispuniti sve te kriterije.

## Montaža uređaja

### OBAVIJEST

Pazite pri rezanju otvora za ugradbenu montažu uređaja. Nema puno mjesta između kućišta i otvora za montažu te biste izrezivanjem prevelikog otvora mogli narušiti stabilnost uređaja nakon montaže.

Kako biste izbjegli oštećivanje zaštitnog premaza, za montiranje uređaja koristite samo isporučene vijke. Korištenje drugih vijaka poništava jamstvo.

Plavu gumenu zaštitu nemojte uklanjati dok ne dovršite montiranje. Zaštita pomaže u sprečavanju oštećenja uređaja tijekom montiranja.

Uključena šablona i pribor omogućuju vam montiranje uređaja na vašu upravljačku ploču. Ovisno o materijalu na koji se montira uređaj, postoje tri vrste pribora za montažu.

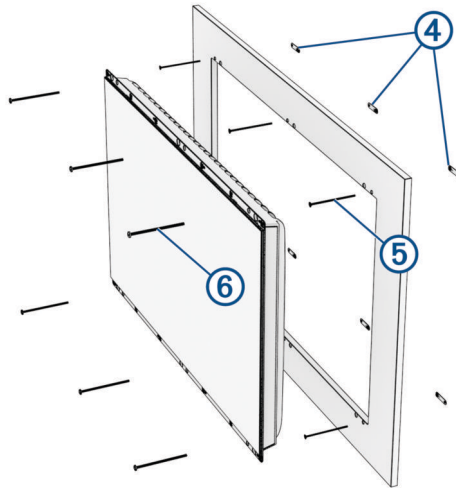
- Možete izbušiti probne rupe i upotrijebiti isporučene drvene vijke.
  - Možete izbušiti rupe i upotrijebiti isporučene okvire za matice i obične vijke. Okviri za matice pridonose stabilnosti tanjih površina.
  - Rupe možete utisnuti, probušiti ureznicom M4 i upotrijebiti isporučene obične vijke.
- 1 Izrežite šablonu tako da se može umetnuti na mjesto na koje želite montirati uređaj.
  - 2 Pričvrstite šablonu na odabrano mjesto.
  - 3 Pomoću svrdla veličine 6,6 mm ( $1/4$  in) izbušite jednu ili više rupa u kutovima pune linije na šablona kako biste površinu za montiranje pripremili za rezanje.
  - 4 Ubodnom pilom ili rotirajućim alatom izrežite površinu za montiranje **s unutrašnje strane** čvrste trake označene na šablona.
  - 5 Provjerite možete li umetnuti uređaj u izrezanu šablonu.
  - 6 Ako je potrebno, turpijom i brusnim papirom podesite veličinu izrezane šablone i uklonite sve neravnine uzrokovane rezanjem otvora.
  - 7 Kada uređaj pristaje u izrezanu šablonu, provjerite mogu li se rupe za montiranje na uređaju poravnati s većim rupama veličine 7,2 mm ( $9/32$  in) na šablona.
  - 8 Ako nije moguće poravnati te rupe s rupama za montiranje na uređaju, označite nova mjesta za rupe.
  - 9 Ovisno o površini za montažu probušite ili utisnite pa urežite veće rupe:
    - Probušite probne rupe veličine 3,2 mm ( $1/8$  in) za isporučene drvene vijke i idite na korak 18.
    - Probušite rupe veličine 7,2 mm ( $9/32$  in) za isporučene okvire za matice i obične vijke.
    - Utisnite pa urežite rupe veličine M4 za isporučene obične vijke i idite na korak 18.
  - 10 Ako koristite okvire za maticu, počevši u jednom kutu šablone postavite okvir za maticu ① preko veće rupe ② izbušene u koraku 9.

Manja rupa ③ na okviru za maticu treba se poravnati s manjom rupom na šablona.
  - 11 Ako manja rupa veličine 3,6 mm ( $9/64$  in) na okviru za maticu nije poravnata s manjom rupom na šablona, označite novo mjesto.
  - 12 Ponovite korake 10 i 11 za svaki okvir za maticu.
  - 13 Pomoću svrdla veličine 3,6 mm ( $9/64$  in) izbušite manje rupe.
  - 14 Maknite šablonu s površine za montiranje.



**15** Počevši u kutu površine za montiranje, postavite okvir za maticu ④ na stražnju stranu površine za montiranje i poravnajte manje i veće rupe.

Uzdignuti dio okvira za maticu treba ući u veću rupu.



**16** Pričvrstite okvir za maticu na površinu za montiranje zatezanjem priloženih M3 vijaka ⑤ kroz manju rupu veličine 3,6 mm ( $9/64$  in).

**17** Ponavljajte korake 15 i 16 za svaki okvir za matice na vrhu i dnu uređaja.

**18** Ako je potrebno, ugradite brtve i fizičke graničnike na uređaj (*Ugradnja brtve i fizičkih graničnika, stranica 6*).

**19** Ako nećete imati pristup stražnjoj strani uređaja nakon što ga montirate, priključite sve potrebne kabele u uređaj i umetnite microSD karticu prije nego što uređaj smjestite u izrezanu šablonu.

**NAPOMENA:** Kako ne bi došlo do korozije metalnih spojeva, neiskorištene priključke prekrijte priloženim zaštitnim kاپicama.

**20** Nanesite brodsko brtvilo na rubove uređaja na mjestu gdje dodiruje površinu za montiranje.

**21** Postavite uređaj u izrezanu šablonu.

**22** Pričvrstite uređaj na površinu za montiranje pomoću isporučених M4 vijaka ⑥ ili drvenih vijaka, ovisno o načinu montiranja.

**23** Pažljivo uklonite i odložite gumenu zaštitu.

**24** Postavite ukrasne rubne trake (*Postavljanje i uklanjanje ukrasnih rubnih traka, stranica 7*).

## Ugradnja brtve i fizičkih graničnika

### OBAVIJEST

Bez obzira na to ugrađujete li brtve za montažu ili ne, između uređaja i površine za montiranje nanosite brodsko brtvilo kako biste spriječili prodiranje vode iza površine za montiranje.

Brtve za montažu isporučuju se s uređajem, ali nisu potrebne za ugradnju. Ako ugradite brtve, morate ugraditi i isporučene fizičke graničnike kako biste spriječili preveliku kompresiju brtvi, osim ako ne zamjenjujete prethodni model plotera koji je postavljen na istom mjestu.

- 1 Ako prethodni ploter ne zamjenjujete u istom otvoru za ugradbenu montažu, postavite fizičke graničnike ① na stražnjoj strani plotera tako da uklonite ljepljivu podlogu i pritisnete ih dok ne sjednu na mjesto ② u predviđenom udubljenju u blizini rupa za montažu.

Fizički graničnik postavite blizu svake lokacije okvira za maticu. Fizičke graničnike obavezno postavite u svaki predviđeno udubljenje na vrhu i dnu plotera.



- 2 Postavite dijelove brtve ③ duž sva četiri ruba na stražnjoj strani plotera i provjerite jesu li poravnati s rupama za montiranje i fizičkim graničnicima.

Modeli GPSMAP 9x27 imaju podijeljene dijelove brtve duž gornjeg i donjeg dijela zbog svoje veličine.

- 3 Uklonite ljepljivu podlogu s dijelova brtve i pritisnite ih dok ne sjednu na mjesto ④ uz rubove na stražnjoj strani plotera.

Kraće okomite brtve mogu se preklapati s gornjim i donjim brtvama. Možda ćete morati podrezati okomite brtve kako bi najbolje pristajale.

Prilikom postavljanja podijeljenih brtvi na vrhu i dnu modela GPSMAP 9x27, najprije poravnajte i pričvrstite vanjski rub, a zatim krenite prema sredini. Možda ćete morati podrezati preklapanja u dijelovima brtve koji se susreću na sredini.

## Postavljanje i uklanjanje ukrasnih rubnih traka

Ploter morate pričvrstiti na površinu za montiranje kako biste mogli postaviti ukrasne rubne trake.

### OBAVIJEST

Ukrasne rubne trake za ovaj ploter izrađene su od metala. Budite oprezni prilikom postavljanja rubnih traka kako biste izbjegli grebanje zaslona i budite oprezni prilikom uklanjanja rubnih traka kako ih ne biste savili.

- 1 Postavite rubnu traku duž gornjeg ruba plotera.
- 2 Pritisnite jedan kut rubne trake dok ne sjedne na mjesto, a zatim tako nastavite prema drugom kraju sve dok rubna traka ne bude čvrsto postavljena na ploter.
- 3 Postavite drugu rubnu traku duž donjeg ruba plotera i pritisnite je dok ne sjedne na mjesto kako je opisano u prethodnom koraku.

Ako morate ukloniti jednu ili obje rubne trake, prvo povucite krajeve rubne trake dalje od plotera kako biste je odvojili i zatim tako nastavite prema sredini kako biste je uklonili. Ako počnete skidati rubnu traku u sredini, možete je saviti.

## Preporuke za povezivanje

Prilikom priključivanja uređaja na napajanje i na druge Garmin uređaje uzmite u obzir sljedeće preporuke.

- Potrebno je provjeriti jesu li priključci baterije s napajanjem i uzemljenjem čvrsti te da se ne mogu olabaviti.
- Kabeli su možda zapakirani bez postavljenih prstena za završavanje. Prije postavljanja prstenova za završavanje trebate provesti kabele.
- Nakon postavljanja prstenova za završavanje na kabel provjerite jesu li prstenovi čvrsto spojeni i da je o-prsten na mjestu, tako da kabel napajanja i podatkovni kabel budu dobro pričvršćeni.

## Priključivanje na napajanje

### ⚠ UPOZORENJE

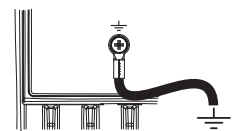
Prilikom priključivanja kabela napajanja nemojte ukloniti nosač osigurača. Kako bi se spriječila mogućnost ozljede ili oštećenja proizvoda uslijed pregrijavanja ili požara, odgovarajući osigurač mora biti na svom mjestu naznačenom u specifikacijama proizvoda. Priključivanje kabela napajanja dok se odgovarajući osigurač ne nalazi na svom mjestu uzrokuje gubitak jamstvenih prava.

Trebali biste povezati crvenu žicu na izvor napajanja kroz sustav paljenja ili drugi ručni prekidač kako biste mogli uključivati i isključivati uređaj.

- 1 Provedite kabel napajanja od izvora napajanja do uređaja.
- 2 Povežite crvenu žicu za napajanje sa sustavom paljenja ili drugim ručnim prekidačem i prema potrebi povežite prekidač s pozitivnim (+) polom akumulatora.
- 3 Crnu žicu povežite s negativnim (-) polom akumulatora ili uzemljenjem.
- 4 Priključite kabel napajanja u uređaj i okrenite prsten za završavanje u smjeru kazaljke na satu da biste ga zategnuli.

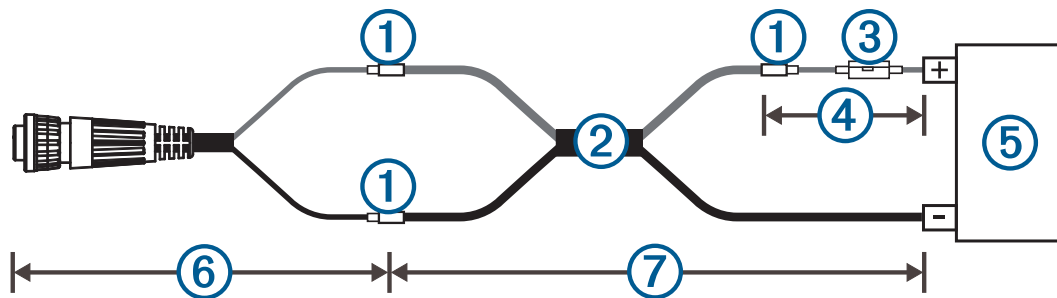
## Dodatne preporuke za uzemljenje

Ovaj uređaj u većini načina montaže nije potrebno dodatno uzemljiti preko šasije. Ako dođe do smetnji, vijak za uzemljenje na kućištu može se upotrijebiti za povezivanje uređaja s dijelom preko kojega je plovilo uzemljeno u vodu kako bi se izbjegle smetnje.



## Produljivanje kabla napajanja

Ako je potrebno, kabl napajanja je moguće produljiti pomoću kabla adekvatnog promjera za čitavu duljinu produljenja.



①	Dodatni kabl
②	<ul style="list-style-type: none"><li>• Produžni kabl veličine do 4,6 m (15 ft): 5,26 mm<sup>2</sup> (10 AWG)</li><li>• Produžni kabl veličine do 7 m (23 ft): 8,36 mm<sup>2</sup> (8 AWG)</li><li>• Produžni kabl veličine do 11 m (36 ft): 13,29 mm<sup>2</sup> (6 AWG)</li></ul>
③	Osigurač (15 A)
④	20,3 cm (8 inča)
⑤	Baterija
⑥	20,3 cm (8 inča)
⑦	11 m (36 ft), maksimalno produljivanje

## Preporuke za priključivanje stanice

Ovaj uređaj može se povezati s drugim kompatibilnim Garmin uređajima kako bi zajedno funkcionirali kao stanica. Kada planirate postavljanje stanica na vaše plovilo, uzmite u obzir ove preporuke.

- Uređaji prije serije GPSMAP 8000 i serije GPSMAP 8500 ne mogu se koristiti u stanici.
- Iako to nije nužno, preporučuje se da montirate sve uređaje koje namjeravate koristiti u jednoj stanici blizu jedan drugome.
- Svi uređaji koje namjeravate koristiti u stanicama moraju biti povezani s Garmin BlueNet mrežom ([Preporuke za Garmin BlueNet mrežu, stranica 9](#)). Nema dodatnih, posebnih priključaka.
- Stanice stvarate i mijenjate pomoću softvera uređaja. Dodatne informacije potražite u korisničkom priručniku za uređaj.



## Preporuke za Garmin BlueNet mrežu

Ovaj se uređaj može povezati s dodatnim Garmin uređajima radi dijeljenja podataka kao što su podaci radara, sonara i detaljni podaci karte s pomoću tehnologije Garmin BlueNet. Dodatne informacije o tehnologiji Garmin BlueNet, uključujući najbolju praksu za pravilnu izgradnju mreže koja sadrži i Garmin BlueNet uređaje i stare Garmin Marine Network uređaje, potražite na web-mjestu [garmin.com/manuals/bluenet](http://garmin.com/manuals/bluenet).

Prilikom povezivanja Garmin BlueNet uređaja i starih Garmin Marine Network uređaja s ovim uređajem imajte na umu ove preporuke.

- Svaki NETWORK priključak na uređaju služi kao prekidač na Garmin BlueNet mreži. Bilo koji Garmin BlueNet uređaj možete priključiti u bilo koji NETWORK priključak radi dijeljenja podataka sa svim uređajima na plovilu koji su povezani putem kabela za Garmin BlueNet.
- Stare Garmin Marine Network uređaje možete povezati s ovim uređajem instalacijom pristupnika za Garmin BlueNet 30.
- Svi uređaji povezani s mrežom Garmin BlueNet moraju se priključiti na isto uzemljenje. Ako se za uređaje na mreži Garmin BlueNet upotrebljava više izvora napajanja, morate povezati sva uzemljenja iz svih napajanja priključkom niskog otpora ili ih povezati sa zajedničkom sabirnicom za uzemljenje, ako je dostupna.
- Morate upotrijebiti mrežni kabel za Garmin BlueNet za sve priključke mreže Garmin BlueNet.
  - Ne smijete upotrebljavati kabel CAT5 drugih proizvođača i priključke RJ45 za povezivanje s mrežom Garmin BlueNet.
  - Dodatni Garmin BlueNet kabele i priključci dostupni su kod zastupnika tvrtke Garmin ili na web-mjestu [garmin.com](http://garmin.com).

## NMEA 2000 – preporuke

### OBAVIJEST

Ako se povezujete s **postojećom** NMEA 2000 mrežom, pronađite kabel napajanja NMEA 2000. Samo je jedan kabel napajanja NMEA 2000 potreban za pravilan rad NMEA 2000 mreže.

Ako proizvođač postojeće NMEA 2000 mreže nije poznat, prilikom montaže potrebno je postaviti NMEA 2000 izolator (010-11580-00).

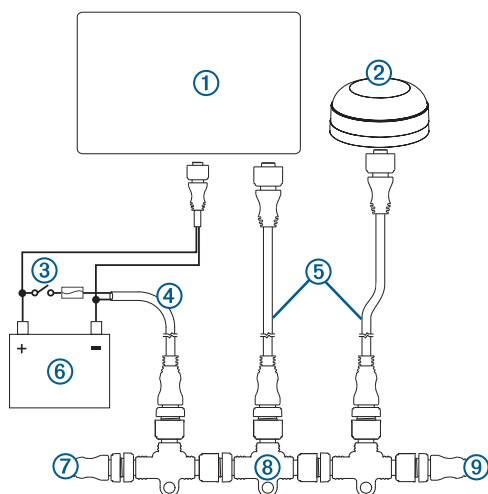
Ako postavljate priloženi NMEA 2000 kabel napajanja, morate ga priključiti na sustav pokretanja plovila ili kroz drugi prekidač. NMEA 2000 uređaji će istrošiti akumulator ako se NMEA 2000 kabel napajanja priključi izravno na akumulator.

Ovaj se uređaj može povezati s NMEA 2000 mrežom na plovilu radi dijeljenja podataka s uređajima kompatibilnima s NMEA 2000 mrežom, kao što su GPS antena ili VHF radio. Isporučeni NMEA 2000 kabele i priključci omogućuju vam povezivanje uređaja s postojećom NMEA 2000 mrežom. Ako nemate NMEA 2000 mrežu, osnovnu možete stvoriti s pomoću kabela tvrtke Garmin.

Ovaj se uređaj ne napaja putem NMEA 2000 mreže. Uređaj morate priključiti na izvor napajanja ([Priključivanje na napajanje, stranica 7](#)).

Ako niste upoznati s radom NMEA 2000 mreže, trebate pročitati *tehnički dokument za NMEA 2000 proizvode* na web-mjestu [garmin.com/manuals/nmea\\_2000](http://garmin.com/manuals/nmea_2000).

Priključak označen s NMEA 2000 koristi se za povezivanje uređaja sa standardnom NMEA 2000 mrežom.



Stavka	Opis
①	NMEA 2000 kompatibilni Garmin uređaj
②	GPS antena
③	Prekidač za pokretanje motora ili prekidač na kraju kabela
④	NMEA 2000 kabel napajanja
⑤	NMEA 2000 spojni kabel
⑥	Izvor napajanja 12 Vdc
⑦	NMEA 2000 blokada signala na kraju kabela ili povezni kabel
⑧	NMEA 2000 T-priključak
⑨	NMEA 2000 blokada signala na kraju kabela ili povezni kabel

## NMEA Preporuke za povezivanje uređaja 0183

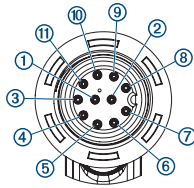
- Ploter sadrži jedan Tx priključak (za odašiljanje) i jedan Rx priključak (za prijem).
- Svaki priključak ima 2 žice označene s A i B sukladno konvencijama za NMEA 0183. Odgovarajuće žice A i B svakog internog priključka treba povezati sa žicama A (+) i B (-) NMEA 0183 uređaja.
- Možete priključiti jedan NMEA 0183 uređaj u svaki RX priključak za unos podataka u ovaj ploter i do tri NMEA 0183 uređaja paralelno u TX priključak za prijem izlaznih podataka s ovog plotera.
- Pogledajte upute za montažu NMEA 0183 uređaja kako biste odredili žice za odašiljanje (TX) te žice za primanje (RX).
- Za dulje veze koristite oklopljene kabele s isprepletenim paricama dimenzija 28 AWG. Zalemite sve spojeve i zapečatite ih cjevčicama koje se stežu na toplini.
- Nemojte priključivati NMEA 0183 žice za prijenos podataka s ovog uređaja na uzemljenje napajanja.
- Kabel napajanja s plotera i NMEA 0183 uređaja mora biti priključen na zajedničko uzemljenje napajanja.
- Interni NMEA 0183 priključci i komunikacijski protokoli konfigurirani su na ploteru. Više informacija potražite u korisničkom priručniku plotera u odjeljku o NMEA 0183 uređaju.
- Popis odobrenih NMEA 0183 poruka koje ploter podržava pogledajte u korisničkom priručniku plotera.

## NMEA 0183 s rasporedom pinova za audiokabel

Opcionalni NMEA 0183 s audiokabelom (010-12852-00) sadrži ogoljene žice i RCA priključak za audioizlaz na stereouređaj, uključujući Fusion® stereouređaje. Ovaj se kabel može kupiti na web-mjestu [garmin.com](http://garmin.com) ili kod lokalnog Garmin dobavljača.

RCA priključak možete ukopčati u AUX ulaz na stereouređaju. Zvuk primljen iz ulaza HDMI na ploter reproducira se na stereouređaju.

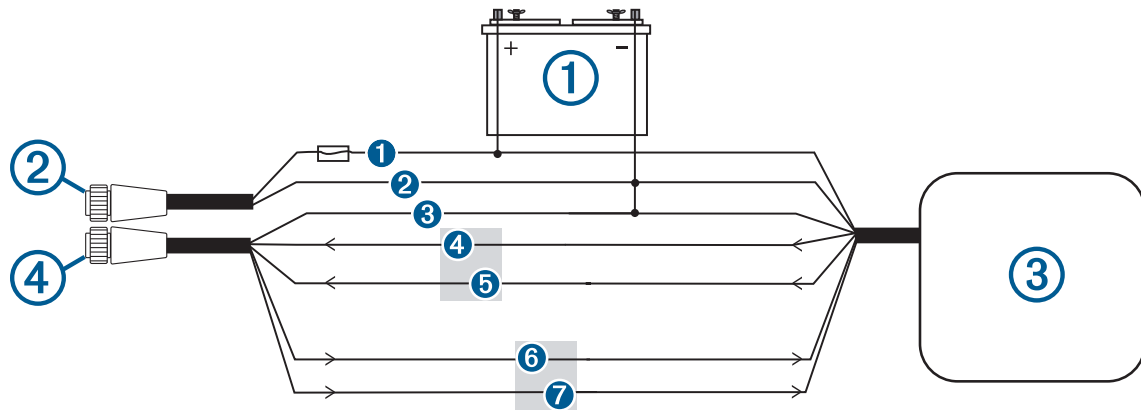
NMEA 0183 s audiokabelom sadrži jedan diferencijalni NMEA 0183 ulazni i izlazni priključak.



Pin	Funkcija žice	Boja žice
①	NMEA 0183 Rx/A (Unutra +)	Bijela/narančasta
②	NMEA 0183 Rx/B (Unutra -)	Bijela
③	NMEA 0183 Tx/B (Vani -)	Ružičasta
④	NMEA 0183 Tx/A (Vani +)	Siva
⑤	Uzemljenje	Crna
⑥	Alarm	Žuta
⑦	Dodatna oprema uključena	Narančasta
⑧	Uzemljenje (zaštita)	Smeđa
⑨	Audio lijevi kanal	Bijela
⑩	Uobičajeni audiopriključak	Plava/crvena
⑪	Audio desni kanal	Crvena

## NMEA Veze 0183 uređaja

Ovaj dijagram prikazuje dvosmjerne veze i za slanje i za primanje podataka. Ovaj dijagram možete upotrijebiti i za jednosmjernu komunikaciju. Za primanje podataka od uređaja NMEA 0183 pogledajte stavke ①, ②, ③, ④ i ⑤ prilikom povezivanja uređaja Garmin. Za odašiljanje podataka do uređaja NMEA 0183 pogledajte stavke ①, ②, ③, ⑥ i ⑦ prilikom povezivanja uređaja Garmin.



Stavka	Opis
①	Izvor napajanja
②	Kabel napajanja
③	NMEA 0183 uređaj
④	NMEA 0183 kabel

Stavka	Funkcija žice Garmin jedinice	Boja žice Garmin jedinice	NMEA Funkcija žice uređaja 0183
①	Snaga	Crvena	Snaga
②	Uzemljenje napajanja	Crna	Uzemljenje napajanja
③	Uzemljenje podataka	Crna	Uzemljenje podataka
④	Rx/A (Unutra +)	Bijela/narančasta	Tx/A (Vani +)
⑤	Rx/B (Unutra -)	Bijeli	Tx/B (Vani -)
⑥	Tx/A (Vani +)	Siva	Rx/A (Unutra +)
⑦	Tx/B (Vani -)	Ružičasta	Rx/B (Unutra -)

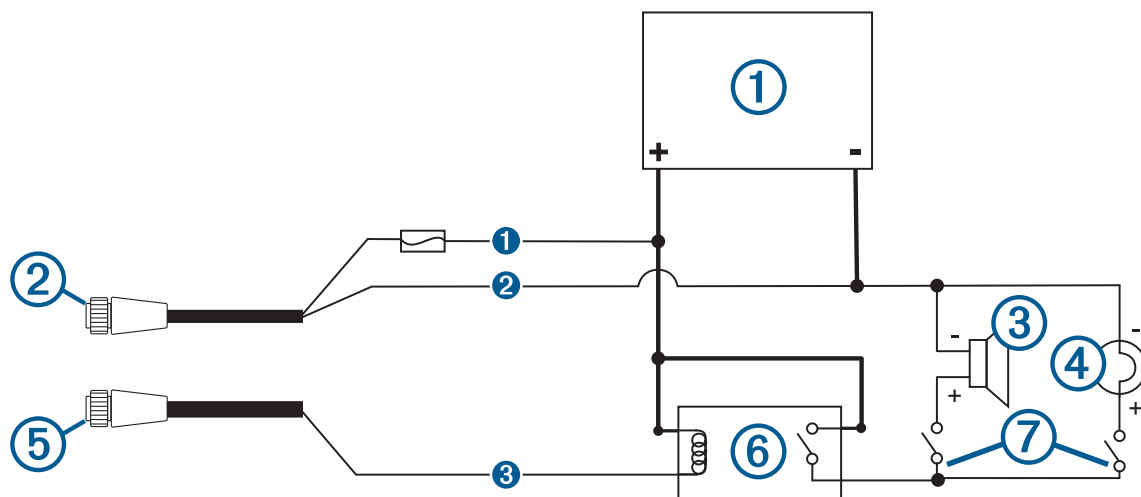
Ako vaš NMEA 0183 uređaj ima samo jednu ulaznu (primanje, Rx) žicu (ne A, B, + ili -), nemojte povezivati ružičastu žicu.

Ako vaš NMEA 0183 uređaj ima samo jednu izlaznu (odašiljanje, Tx) žicu (ne A, B, + ili -), uzemljite bijelu/narančastu žicu.

## Priključivanje svjetla ili sirene

Uređaj se može koristiti sa svjetlom, sirenom ili oboje u svrhu signaliziranja upozorenja pomoću zvuka ili bljeskanja kada se na ploteru prikaže poruka. To koristite po potrebi; žica za alarm nije neophodna kako bi uređaj normalno funkcionirao. Prilikom priključivanja svjetla ili sirene na uređaj uzmite u obzir sljedeće preporuke.

- Sklop alarma prelazi u niskonaponsko stanje kada se alarm oglasi.
- Maksimalna jačina struje iznosi 100 mA, a za ograničavanje struje plotera na 100 mA potreban je relej.
- Za ručno prebacivanje između vizualnih i zvučnih upozorenja možete instalirati prekidače s jednim polom i jednim parom kontakata.



Stavka	Opis
①	Izvor napajanja
②	Kabel napajanja
③	Sirena
④	Svjetlo
⑤	NMEA 0183 kabel
⑥	Relej (100 mA struje u zavojnici)
⑦	Pomaknite prekidače kako biste omogućili ili onemogućili svjetlosna ili zvučna upozorenja

Stavka	Boja žice	Funkcija žice
1	Crvena	Snaga
2	Crna	Uzemljenje
3	Žuta	Alarm

## Preporuke za povezivanje na J1939 mrežu motora

### OBAVIJEST

Kako biste spriječili koroziju zbog vlage, morate upotrijebiti Garmin GPSMAP J1939 dodatni kabel kako biste povezali ploter i J1939 mrežu motora. Korištenje drugih kabela poništava jamstvo.

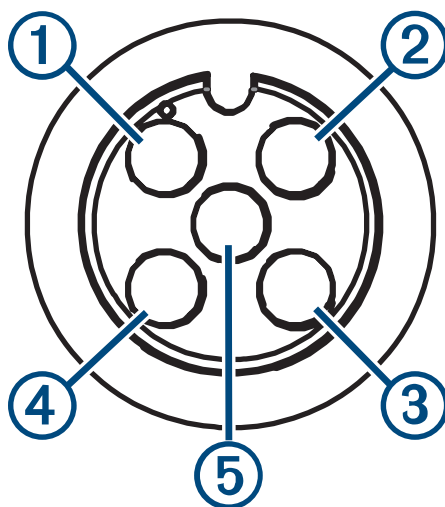
Ako na plovilu imate postojeću mrežu motora, trebala bi već biti priključena na napajanje. Nemojte dodavati drugo napajanje.

Ovaj ploter može se povezati s mrežom motora na plovilu kako bi pristupio podacima s kompatibilnih uređaja kao što su određeni motori. Mreža motora radi prema standardu i koristi vlastite poruke.

Prilikom povezivanja plotera obratite se proizvođaču motora ili mreže motora. Neki proizvođači možda imaju zahtjeve koje morate slijediti prilikom povezivanja kako biste izbjegli neočekivano ponašanje.

Priključak s oznakom J1939 koristi se za priključivanje uređaja na postojeću mrežu motora. Kabel morate razvesti 6 m (20 ft) od osnovnog sklopa mreže motora.

Dodatni kabel za Garmin GPSMAP J1939 potrebno je povezati s izvorom napajanja i ispravno terminirati. Dodatne informacije o povezivanju na mrežu motora potražite u dokumentaciji koju isporučuje proizvođač motora.



Pin	Boja žice	Opis
①	Ogoljeni	Oklopljeni
②	Crvena	Napajanje, pozitivno
③	Crna	Napajanje, negativno
④	Bijela	CAN visoko
⑤	Plava	CAN nisko

## Preporuke za HDMI videoulaz

### OBAVIJEST

Kako biste spriječili koroziju zbog vlage, za povezivanje plotera i izvora videozapisa ili zaslona morate upotrijebiti Garmin GPSMAP dodatne kabele. Prijenosni media player nemojte priključivati izravno u priključak na stražnjoj strani plotera. Korištenje drugih kabela i priključivanje prijenosnog media playera u priključak na stražnjoj strani plotera poništava jamstvo.

Ovaj ploter prima videoulaz iz izvora videozapisa HDMI, poput uređaja Chromecast™ ili reproduktora Blu-Ray™. Zaštićeni HDMI sadržaj (HDCP sadržaj) možete prikazati na zaslonu plotera, no prikaz tog sadržaja na dodatnim uređajima je ograničen.

S pomoću HDMI OUT priključka možete prikazati ploter na vanjskom zaslonu kao što je televizor ili monitor. Na ploteru GPSMAP serije 8000 HDCP sadržaj nije moguće prikazati na vanjskom zaslonu. Na ploteru GPSMAP serije 9000 HDCP sadržaj možete prikazivati na vanjskom monitoru koji podržava industrijske HDCP standarde.

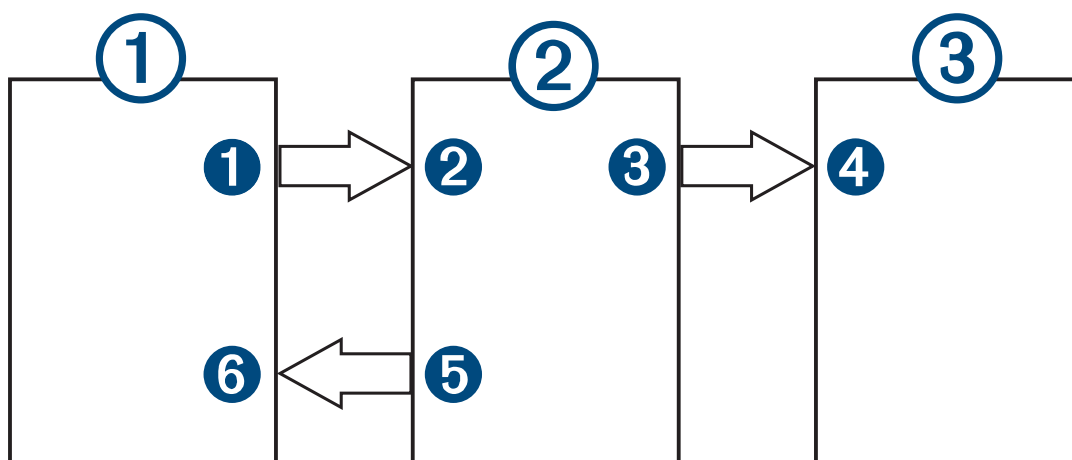
HDMI videozapisi dijele se na mreži Garmin Marine Network i na mreži Garmin BlueNet, ali ne dijele se na mreži NMEA 2000. HDCP nije moguće dijeliti na mreži Garmin s ploterima GPSMAP serije 8000 ili starijim ploterima. Sadržaj HDCP mogu dijeliti samo ploteri GPSMAP serije 9000 s drugim ploterima GPSMAP serije 9000 koji su povezani u mrežu Garmin BlueNet.

Garmin GPSMAP HDMI dodatni kabel dugačak je 4,5 m (15 ft). Ako vam je potreban dulji kabel, upotrijebite samo aktivne HDMI kabele. Za povezivanje dva HDMI kabela potreban je HDMI sprežnik.

Prijenosni reproduktor medija uz pomoć adapterskog kabela možete napajati putem USB priključka na ploteru. USB priključak na ploteru GPSMAP serije 8000 i USB DRD priključak na ploteru GPSMAP serije 9000 osigurava do 2,5 W snage za prijenosni reproduktor medija. USB priključak na ploteru GPSMAP serije 9000 osigurava do 4,5 W snage za prijenosni reproduktor medija.

Sve spojeve kabela morate napraviti u suhom okruženju.





### Uređaji

Stavka	Uređaj
①	HDMI izvor, primjerice uređaj Chromecast
②	Ploter GPSMAP
③	Monitor, npr. računalo ili televizor

### Povezivost

Sa	Na	Kabel
① HDMI OUT priključak HDMI izvora	② HDMI IN priključak plotera	Garmin HDMI kabel
③ HDMI OUT priključak plotera	④ HDMI IN priključak monitora	Garmin HDMI kabel
⑤ USB/USB DRD priključak plotera	⑥ USB priključak HDMI izvora	Adapterski kabel za napajanje HDMI izvora, ako je to moguće (maksimalno 2,5 W, odnosno 4,5 W, ovisno o modelu ploteru i USB priključku)

### Preporuke za kompozitni video

Ovaj ploter dozvoljava videoulaz iz kompozitnih videoizvora putem priključka s oznakom CVBS IN. Ako priključujete kompozitni videokabel, imajte na umu sljedeće preporuke.

- CVBS IN priključak koristi BNC priključak. Ako u CVBS IN priključak želite priključiti kompozitni videoulaz s RCA priključcima, možete upotrijebiti BNC u RCA adapter.
- Videozapisi se dijele na mreži Garmin Marine Network, ali se ne dijele na NMEA 2000 mreži.

## Kontrole dodirnog zaslona za povezano računalo

### OBAVIJEST

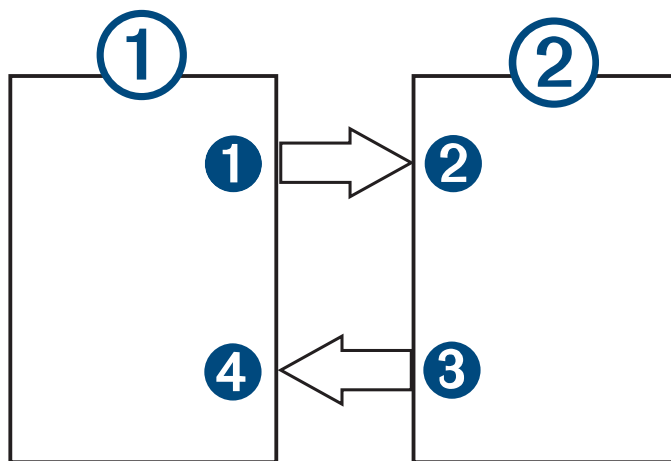
Kako biste spriječili koroziju zbog vlage, za povezivanje plotera i računala morate upotrijebiti Garmin GPSMAP dodatne kabele. Korištenje drugih kabela poništava jamstvo.

Ploter i računalo možete povezati kako biste vidjeli zaslon računala na dodirnom zaslonu plotera te kako biste upravljali računalom s pomoću dodirnog zaslona plotera. Ako želite vidjeti zaslon računala, računalo morate priključiti na HDMI IN priključak. Ako želite upravljati računalom, računalo morate priključiti na USB priključak.

Garmin HDMI dodatni kabel (010-12390-20) dugačak je 4,5 m (15 ft). Ako vam je potreban dulji kabel, upotrijebite samo aktivne HDMI kabele. Potreban vam je HDMI sprežnik kako biste povezali dva HDMI kabela.

Garmin USB dodatni kabel (010-12390-10) dugačak je 4,5 m (15 ft). Ako vam je potreban dulji kabel, upotrijebite samo produžne kabele za USB koncentrador ili USB repetitor.

Sve spojeve kabela morate napraviti u suhom okruženju.



### Uređaji

Stavka	Uređaj
①	Računalo
②	GPSMAP ploter

### Povezivost

Sa	Na	Kabel
① HDMI OUT priključak računala	② HDMI IN priključak plotera	Garmin HDMI kabel
③ USB priključak plotera	④ USB priključak računala	Garmin USB kabel

## Specifikacije

### Svi modeli

Specifikacija	Mjere
Rezolucija zaslona	4KUHD, 3840 × 2160 piksela
Materijal	Polikarbonatna plastika i slitina aluminija
Vodootpornost	IEC 60529 IPX7 <sup>2</sup>
Temperaturni raspon	Od -15° do 55°C (od 5° do 131°F)
Ulazni napon	Od 10 do 35 V DC
Osigurač	15 A
NMEA 2000 LEN pri 9 Vdc	2
NMEA 2000 potrošnja struje	75 mA maks.
Bežična frekvencija i protokoli	Wi-Fi®, ANT® i Bluetooth® tehnologije 2,4 GHz pri 17,21 dBm maksimalno
HTML integracija	Kompatibilnost s OneHelm™ integracijom
Maksimalni broj točaka	5000
Maksimalni broj ruta	100
Maksimalni broj točaka aktivnog traga	50.000 točaka; 50 spremljenih tragova

### Modeli 9x19

Specifikacija	Mjere
Dimenzije (Š × V × D)	45,7 × 30,5 × 69 cm (18 × 12 × 2,7 in)
Veličina zaslona (Š × V × dijagonala)	40,9 × 23 × 46,9 cm (16,1 × 9,1 × 18,5 in)
Težina	6,42 kg (14,16 lb)
Maksimalna potrošnja energije	60 W
Tipična potrošnja struje pri 12 Vdc	4,6 A
Tipična potrošnja struje pri 24 Vdc	2,3 A
Sigurna udaljenost od kompasa	46 cm (18 in)

<sup>2</sup> Uređaj može izdržati slučajno izlaganje vodi do 1 m dubine na 30 minuta. Dodatne informacije potražite na web-mjestu [www.garmin.com/waterrating](http://www.garmin.com/waterrating).

## Modeli 9x22

Specifikacija	Mjere
Dimenzije (Š × V × D)	52,9 × 34,6 × 6,9 cm (20,8 × 13,6 × 2,7 in)
Veličina zaslona (Š × V × dijagonala)	47,5 × 26,7 × 54,5 cm (18,7 × 10,5 × 21,5 in)
Težina	7,96 kg (17,55 lb)
Maksimalna potrošnja energije	68 W
Tipična potrošnja struje pri 12 Vdc	5,2 A
Tipična potrošnja struje pri 24 Vdc	2,5 A
Sigurna udaljenost od kompasa	84 cm (33 in)

## Modeli 9x24

Specifikacija	Mjere
Dimenzije (Š × V × D)	57,6 × 37,6 × 6,9 cm (22,7 × 14,8 × 2,7 in)
Veličina zaslona (Š × V × dijagonala)	52,7 × 29,6 × 60,5 cm (20,7 × 11,7 × 23,8 in)
Težina	9,34 kg (20,60 lb)
Maksimalna potrošnja energije	82 W
Tipična potrošnja struje pri 12 Vdc	6,5 A
Tipična potrošnja struje pri 24 Vdc	3,2 A
Sigurna udaljenost od kompasa	99 cm (39 in)

## Modeli 9x27

Specifikacija	Mjere
Dimenzije (Š × V × D)	65,5 × 42,3 × 8,5 cm (25,8 × 16,7 × 3,3 in)
Veličina zaslona (Š × V × dijagonala)	59,7 × 33,6 × 68,5 cm (23,5 × 13,2 × 27,0 in)
Težina	12,54 kg (27,65 lb)
Maksimalna potrošnja energije	97 W
Tipična potrošnja struje pri 12 Vdc	7,2 A
Tipična potrošnja struje pri 24 Vdc	3,3 A
Sigurna udaljenost od kompasa	81 cm (32 in.)

## NMEA 2000 PGN – informacije

### Odašiljanje i prijem

PGN	Opis
059392	ISO potvrda
059904	ISO zahtjev
060160	ISO protokol za prijenos: Prijenos podataka
060416	ISO protokol za prijenos: Upravljanje povezivanjem
060928	ISO dohvat adrese
065240	Adresa naredbe
126208	Zahtjev funkcije grupe
126996	Podaci o proizvodu
126998	Konfiguracijski podaci
127237	Upravljanje smjerom/tragom
127245	Kormilo
127250	Smjer plovila
127258	Magnetsko odstupanje
127488	Parametri motora: Brzo ažuriranje
127489	Parametri motora: Dinamično
127493	Parametri odašiljanja: Dinamično
127505	Razina tekućine
127508	Status baterije
128259	Brzina: Na vodi
128267	Dubina vode
129025	Položaj: Brzo ažuriranje
129026	KOPNENI KURS i KOPNENA BRZINA: Brzo ažuriranje
129029	Podaci o GNSS položaju
129283	Pogreška unakrsnog traga
129284	Navigacijski podaci
129539	GNSS DOP-ovi
129540	Vidljivi GNSS sateliti
130060	Oznaka
130306	Podaci o vjetru
130310	Parametri okoliša (zastarjelo)
130311	Parametri okoliša (zastarjelo)

PGN	Opis
130312	Temperatura (zastarjelo)

#### Odašiljanje

PGN	Opis
126464	Odašiljanje i prijem funkcije grupe PGN popisa
126984	Odgovor na upozorenje
127497	Parametri puta: motor

#### Prijam

PGN	Opis
065030	Prosječne osnovne količine AC iz generatora (GAAC)
126983	upozorenje
126985	Tekst upozorenja
126987	Kritično upozorenje
126988	Vrijednost upozorenja
126992	Sistemska vrijeme
127251	Brzina skretanja
127252	Podizanje
127257	Pozicija
127498	Parametri motora: Statično
127503	Status ulaza AC (zastarjelo)
127504	Status izlaza AC (zastarjelo)
127506	Detaljan status DC
127507	Status punjača
127509	Status pretvarača
128000	Nautički kut zanošenja
128275	Dnevnik udaljenosti
128780	Linearni aktuator
129038	Izvešće o AIS položaju, klasa A
129039	Izvešće o AIS položaju, klasa B
129040	Prošireno izvješće o AIS položaju, klasa B
129044	Datum
129285	Navigacija: Podaci o ruti, točki
129794	Statični i podaci koji se odnose na putovanje, AIS, klasa A

PGN	Opis
129798	AIS SAR izvješće o položaju letjelice
129799	Napajanje / način rada / frekvencija radiouređaja
129802	AIS emitiranje sigurnosne poruke
129808	Informacije o DSC pozivu
129809	Izvješće o AIS "CS" statičnim podacima klase B, dio A
129810	Izvješće o AIS "CS" statičnim podacima klase B, dio B
130313	Vlažnost
130314	Trenutačni tlak
130316	Temperatura: Prošireni raspon
130569	Zabava: trenutna datoteka i status
130570	Zabava: datoteka s podacima biblioteke
130571	Zabava: grupa podataka biblioteke
130573	Zabava: Podržani izvorni podaci
130574	Zabava: podržani podaci o zonama
130576	Status oznake nagiba
130577	Podaci o smjeru

## NMEA 0183 – informacije

### Odašiljanje

Poruka	Opis
GPAPB	APB: Poruka "B" upravljač za smjer ili trag (autopilot)
GPBOD	BOD: Smjer (od polazišta do odredišta)
GPBWC	BWC: Smjer i udaljenost do točke
GPGGA	GGA: Popravljanje podataka sustava za globalno pozicioniranje
GPGLL	GLL: Geografski položaj (zemljopisna širina i dužina)
GPGSA	GSA: GNSS DOP i aktivni sateliti
GPGSV	GSV: GNSS sateliti koji se vide
GPMRB	RMB: Preporučeni minimum navigacijskih podataka
GPRMC	RMC: Preporučeni minimum specifičnih GNSS podataka
GPRTE	RTE: Rute
GPVTG	VTG: Kopneni kurs i brzina na kopnu
GPWPL	WPL: Lokacija točke
GPXTE	XTE: Pogreška unakrsnog traga
PGRME	E: Procjena pogreške
PGRMM	M: Datum karte
PGRMZ	Z: Visina
SDDBT	DBT: Dubina ispod sonde
SDDPT	DPT: Dubina
SDMTW	MTW: Temperatura vode
SDVHW	VHW: Brzina i smjer na vodi



**Prijam**

Poruka	Opis
DPT	Dubina
DBT	Dubina ispod sonde
MTW	Temperatura vode
VHW	Brzina i smjer na vodi
WPL	Lokacija točke
DSC	Podaci o digitalnom selektivnom pozivanju
DSE	Prošireno digitalno selektivno pozivanje
HDG	Smjer, skretanje i varijacija
HDM	Smjer, magnetski sjever
MWD	Smjer i brzina vjetra
MDA	Meteorološki paket podataka
MWV	Brzina i kut vjetra
VDM	Poruka podatkovne veze AIS VHF

Potpune informacije o National Marine Electronics Association (NMEA - Nacionalno udruženje za pomorsku elektroniku) oblikovanjima i porukama možete kupiti na web-mjestu [www.nmea.org](http://www.nmea.org).

## Informacije o J1939 standardu

Ploter može primati J1939 sekvence. Ploter ne može odašiljati putem J1939 mreže.

Opis	PGN	SPN
Opterećenje motora pri trenutačnoj brzini izraženo u postocima	61443	92
Brzina motora	61444	190
Temperatura ispušnih plinova razdjelnika motora – desni razdjelnik	65031	2433
Temperatura ispušnih plinova razdjelnika motora – lijevi razdjelnik	65031	2434
Pomoćna rashladna tekućina motora	65172	
Aktivni dijagnostički kodovi u slučaju nevolje	65226	
Udaljenost plovila	65248	
Indikator vode u gorivu	65279	
Lampica odgađanja pokretanja motora	65252	1081
Testiranje prekomjerne brzine motora	65252	2812
Status naredbe za prekid dovoda zraka u motor	65252	2813
Status naredbe za izlaz alarma motora	65252	2814
Ukupni radni sati motora	65253	247
Brzina plovila temeljena na navigaciji	65256	517
Temperatura goriva u motoru 1	65262	174
Temperatura ulja u motoru 1	65262	175
Tlak protoka goriva u motoru	65263	94
Tlak ulja u motoru	65263	100
Tlak rashladnog sredstva u motoru	65263	109
Temperatura rashladnog sredstva u motoru	65263	110
Razina rashladnog sredstva u motoru	65263	111
Protok goriva u motoru	65266	183
Prosječna potrošnja goriva motora	65266	185
Tlak usisnog razdjelnika motora #1	65270	102
Potencijal akumulatora / izvor napajanja 1	65271	168
Temperatura ulja u sustavu za prijenos	65272	177
Tlak ulja u sustavu za prijenos	65272	127
Razina goriva	65276	96
Tlak diferencijalnog filtra ulja motora	65276	969

© 2023 Garmin Ltd. ili njezine podružnice

Garmin®, logotip Garmin i GPSMAP® trgovački su znakovi tvrtke Garmin Ltd. ili njezinih podružnica, registrirani u SAD-u i drugim državama. Garmin BlueNet™ trgovački je znak tvrtke Garmin Ltd. ili njenih podružnica. Ovi trgovački znakovi ne smiju se koristiti bez izričitog dopuštenja tvrtke Garmin.

HDMI® registrirani je trgovački znak tvrtke HDMI Licensing, LLC. Logotip microSD® trgovački je znak tvrtke SD-3C, LLC. NMEA®, NMEA 2000® i logotip NMEA 2000 registrirani su trgovački znakovi tvrtke National Marine Electronics Association. USB-C® je registrirani trgovački znak tvrtke USB Implementers Forum.

M/N: A04277 / B04277 / C04277 / D04277

航海電子設備

