

GARMIN®



GMR™ 18 HD3 I 18/24 XHD3 UPUTE ZA INSTALACIJU

Važne sigurnosne informacije

UPOZORENJE

U kutiji proizvoda potražite list *Važni podaci o sigurnosti i proizvodu* koji sadrži upozorenja i druge važne informacije o proizvodu.

Ako ovaj uređaj ne montirate u skladu s ovim uputama, moglo bi doći do ozljeda, oštećenja plovila ili uređaja ili lošeg rada proizvoda.

Radar odašilje elektromagnetsku energiju. Kako biste izbjegli ozljede, oštećenje uređaja ili plovila ili loš rad proizvoda, pazite na to da radar bude montiran u skladu s preporukama danim u ovim uputama i da niti jedan član posade nije na putu radarske zrake prije odašiljanja. Uz ispravnu montažu i upotrebu korištenje ovog radara sukladno je standardu ANSI/IEEE C95.1-1992 za sigurnosne razine izlaganja elektromagnetskim poljima radijske frekvencije.

Kako biste izbjegli ozljede, ne gledajte izravno u antenu kada ste joj blizu dok je u tijeku radarsko odašiljanje. Oči su dio tijela koji je najosjetljiviji na elektromagnetsku energiju.

Prilikom priključivanja kabela napajanja nemojte ukloniti nosač osigurača. Kako bi se spriječila mogućnost ozljede ili oštećenja proizvoda uslijed pregrijavanja ili požara, odgovarajući osigurač mora biti na svom mjestu naznačenom u specifikacijama proizvoda. Priključivanje kabela napajanja dok se odgovarajući osigurač ne nalazi na svom mjestu uzrokuje gubitak jamstvenih prava.

OPREZ

Za najbolju moguću izvedbu i izbjegavanje mogućih ozljeda, oštećenja uređaja ili oštećenja vašeg plovila, preporuča se da uređaj montira kvalificirani instalater nautičke opreme.

Otvaranje uređaja može uzrokovati ozljede i/ili oštećenje uređaja. Uređaj ne sadrži dijelove koje može servisirati korisnik te ga smije otvarati isključivo servisni tehničar kojeg je ovlastila tvrtka Garmin®. Jamstvo tvrtke Garmin ne pokriva oštećenja nastala otvaranjem uređaja od strane osobe koja nije servisni tehničar kojeg je ovlastila tvrtka Garmin.

Uređaj koristite isključivo kao pomoć u navigaciji. Ako uređaj upotrebljavate u bilo koje svrhe za koje je potrebno precizno mjerenje, smjer, udaljenost, lokacija ili topografski elementi, može doći do ozljeda ili oštećenja plovila.

Kako biste izbjegli mogućnost nastanka ozljeda, tijekom bušenja, rezanja ili brušenja uvijek nosite zaštitne naočale, štitnike za uši i masku protiv prašine.

OBAVIJEST

Pri bušenju ili rezanju uvijek provjerite što se nalazi s druge strane površine kako biste izbjegli oštećenje plovila.

Nadogradnja softvera

Nakon montiranja ovog uređaja morate nadograditi softver Garmin plotera. Upute o nadogradnji softvera potražite u korisničkom priručniku plotera na web-mjestu support.garmin.com.



Potrebni alati

- Bušilica
- Svrdo veličine 9,5 mm ($\frac{3}{8}$ in)
- Svrdo veličine 32 mm ($1\frac{1}{4}$ in) (dodatno)
- Šesterokutni ključ veličine 4 mm ($\frac{5}{32}$ in)
- Ključ i nasadni odvijač veličine 13 mm ($\frac{1}{2}$ in)
- Brodsko brtvilo

Preporuke za montažu

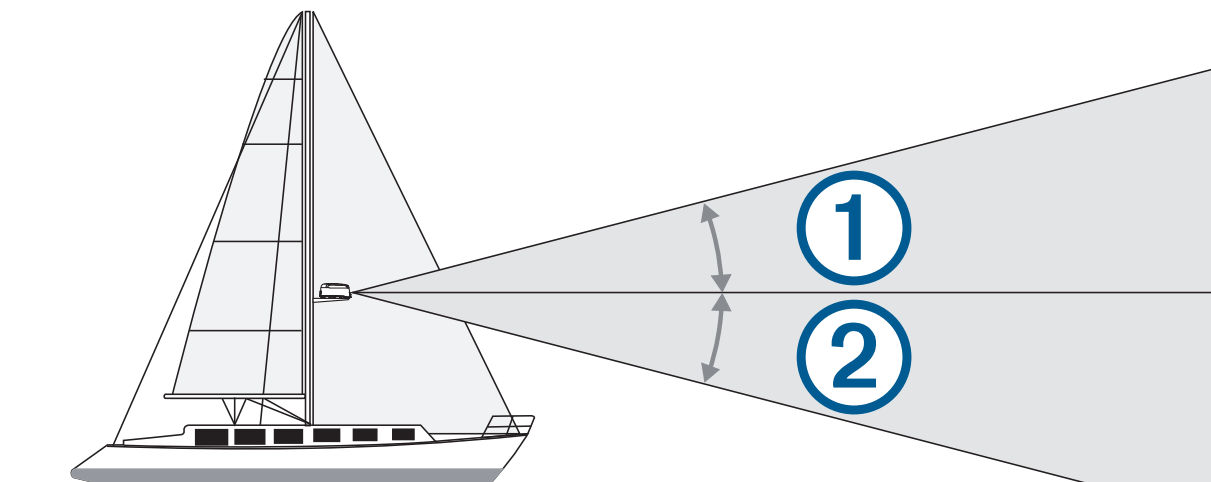
Za montažu su vam potrebni odgovarajući pričvršni elementi, alat i montažni elementi. Ti elementi trebali dostupni su kod većine prodavača broskog pribora.

Kada odabirete mjesto za montažu, uzmite u obzir sljedeće preporuke.

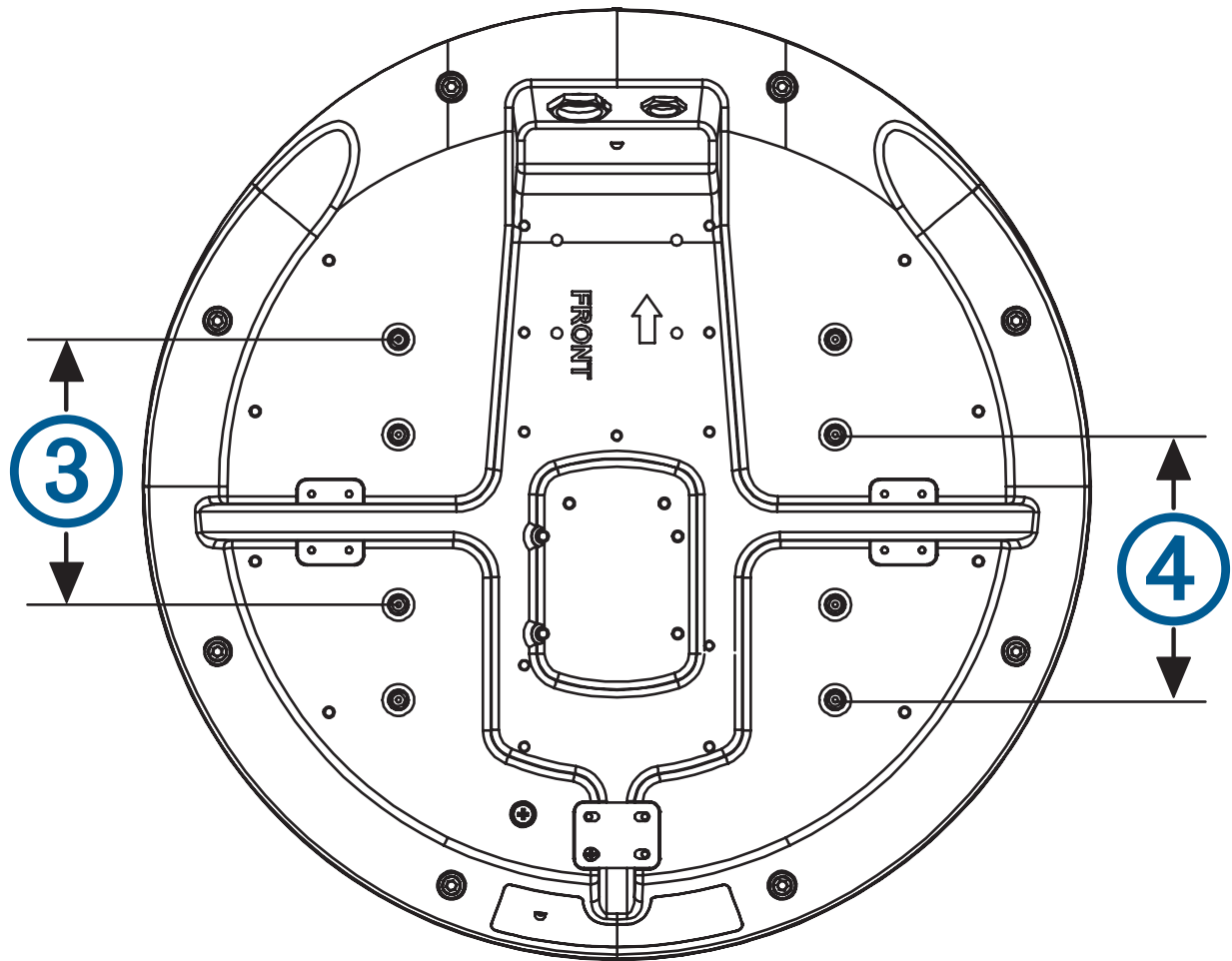
⚠ UPOZORENJE

Radar morate montirati izvan dometa ljudi, s okomitom širinom zrake iznad visine glave. Kako biste izbjegli izlaganje štetnim razinama radiofrekvencije (RF), ne smijete montirati radar bliže ljudima od minimalne sigurne udaljenosti navedene u specifikacijama proizvoda.

- Radar montirajte visoko iznad linije kobilice broda tako da konstrukcija plovila minimalno zaklanja radarsku zraku. Smetnje mogu izazvati slijepe ili zasjenčane sektore ili stvoriti lažni eho. Što je viši položaj na kojem je radar u kupoli montiran, veća je udaljenost na kojoj može otkriti ciljeve.
- Ako radar montirate na krov kabine, možda ćete morati postaviti podizač kako krov ne bi ometao radarski signal (*Preporuke za montažu na krov, stranica 5*).
- Radar montirajte na ravnu površinu ili platformu koja je paralelna s razinom vode i dovoljno čvrsta da podnese težinu radara. Težina svakog modela navedena je u specifikacijama proizvoda.
- Radar montirajte na mjestu na kojem ga možete priključiti na napajanje i Garmin mrežu (*Preporuke za montiranje i priključivanje, stranica 8*).
- Većina radarskih zraka širi se okomito 12,5 stupnjeva iznad ① i 12,5 stupnjeva ispod ② elementa zračenja radara u kupoli. Kod plovila s višim kutovima pramca pri brzini krstarenja, prilikom montaže spustite kut tako da zraka bude usmjerena malo ispod površine vode dok je brod u mirovanju. Po potrebi koristite podloške.



- Ako se montira na standardni nosač za plovilo, radar u kupoli može se montirati na dva načina. Prvi je montiranje bliže sredini radara u kupoli ③, a drugi prema natrag ④ kako bi se radar odmaknuo od jarbola.



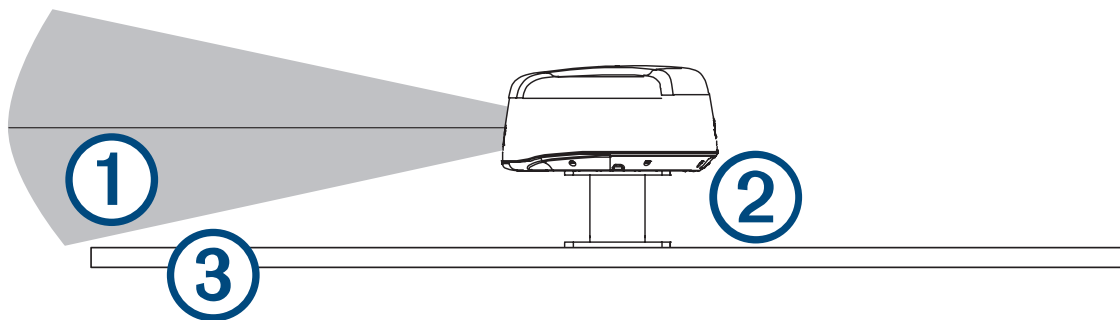
- Radar montirajte što dalje od izvora topline kao što su dimnjaci i svjetla.
- Radar nemojte montirati u istoj razini s vodoravnim hvataljkama ili prečkama na jarbolu.
- Kako magnetski kompas ne bi ometao radar, ne smijete ga montirati na lokaciju koja je magnetskom kompasu bliža od sigurne udaljenosti od kompasa navedene u specifikacijama proizvoda.
- Ostalu elektroniku i kabele montirajte više od 2 m (6 ½ ft) od putanje radarske zrake.
- GPS antene trebaju biti iznad ili ispod putanje radarske zrake.
- Radar montirajte najmanje 1 m (40 in) od bilo koje opreme koja odašilje signale.
- Radar montirajte najmanje 1 m (40 in) od kabela za prijenos radijskih signala poput VHF radija, kabela i antena.
- Radar montirajte najmanje 2 m (6,5 ft.) od SSB radija.

Preporuke za montažu na krov

OBAVIJEST

Ako radar montirate na krov ili tvrdi krov plovila, možda ćete s pomoću postolja ili druge prikladne konstrukcije morati povećati visinu na koju ćete postaviti radar kako biste izbjegli negativan učinak na performanse. Montiranje radara izravno na tvrdi krov može dovesti do toga da površina reflektira ili apsorbira emitiranu energiju. Ako je površina metalna, osobito je važno to izbjeći.

Zraka koju ovaj radar odašilje širi se okomito 12,5 stupnjeva od vodoravne središnje linije ①, a kupolu biste trebali podići ② tako da zraka prelazi rub krova ili tvrdog krova ③.



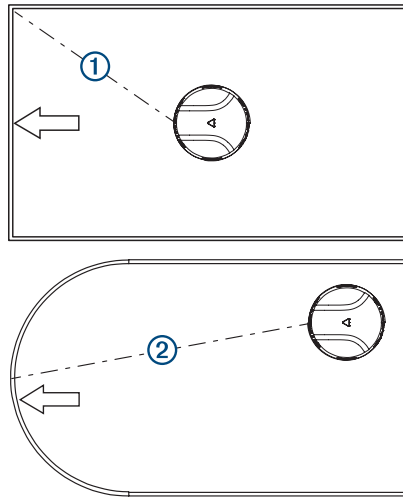
Određivanje visine montaže radara

OBAVIJEST

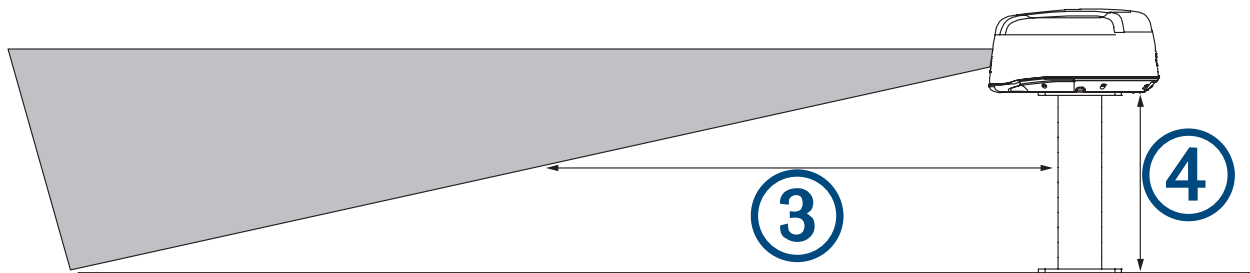
Ako radar planirate postaviti na krov ili tvrdi krov, trebali biste ga postaviti dovoljno visoko da izbjegnute smetnje s površine.

1 Ovisno o obliku krova učinite sljedeće:

- Izmjerite udaljenost od predviđenog mjesta montaže do najudaljenijeg prednjeg kuta pravokutnog krova ①.
- Izmjerite udaljenost od predviđenog mjesta montaže do prednjeg vrha zakrivljenog krova ②.



2 S pomoću jednadžbe u nastavku odredite visinu montaže radara na temelju udaljenosti koju ste izmjerili u prethodnom koraku:



$$(\text{Udaljenost (mm)} \text{ ③} \times 0,222) - 150 = \text{visina (mm)} \text{ ④}$$

$$(\text{Udaljenost (in)} \text{ ③} \times 0,222) - 6 = \text{visina (in)} \text{ ④}$$

Na primjer, ako je mjesto montaže 2 m (6,6 ft) od kuta krova, ovako biste izračunali jednadžbu za određivanje visine montaže nakon pretvorbe u mm (ili in):

$$(2000 \text{ mm} \times 0,222) - 150 = \mathbf{294 \text{ mm}}$$

$$(78 \text{ in} \times 0,222) - 6 = \mathbf{11,3 \text{ in}}$$

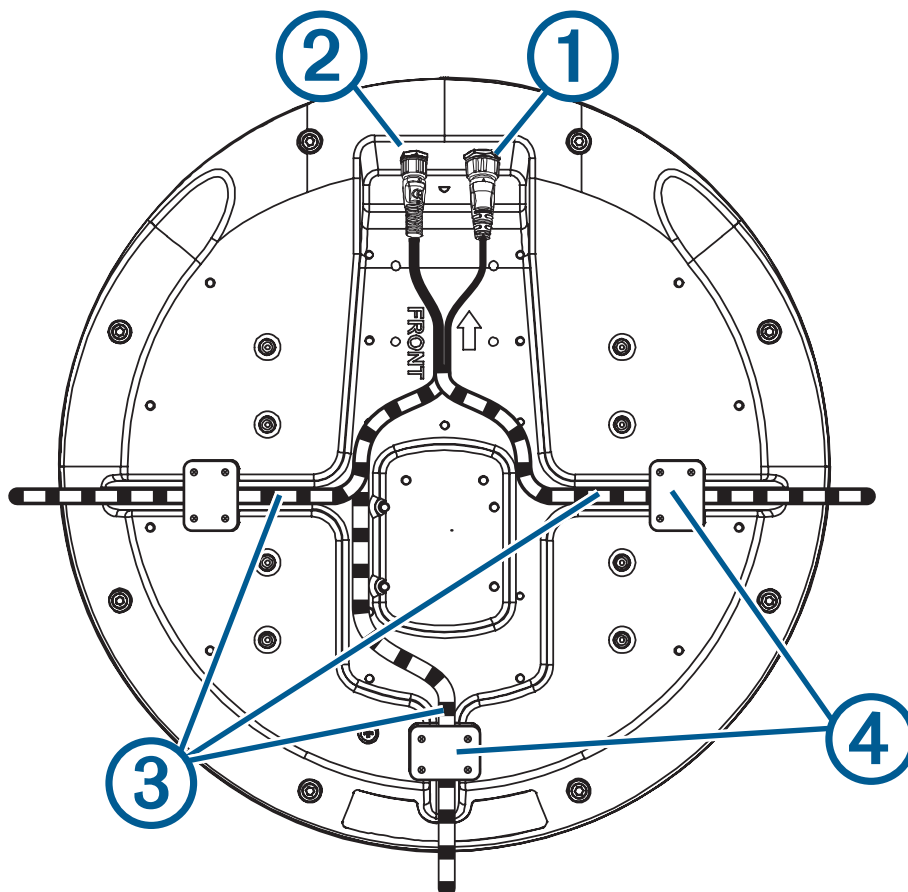
3 Postavite podizač ili drugu konstrukciju tako da baza radara bude jednaka ili viša od udaljenosti koju ste izračunali u prethodnom koraku.

Montiranje radara

Prije montiranja radara, uzmite u obzir sljedeće preporuke i odaberite lokaciju za montažu.

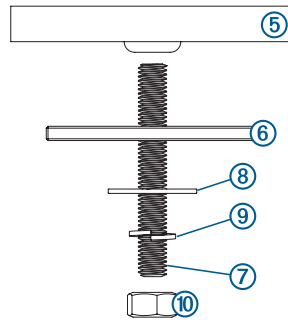
NAPOMENA: Isporučene navojne šipke M8 x 1,25 x 60 mogu se koristiti za montažu na površine debljine od 5 to 30 mm ($3/16$ do $1\ 3/16$ in.) (preporučeno). Za površine deblje od 30 mm ($1\ 3/16$ in.) potrebne su duže navojne šipke.

- 1 Ako za montažu uređaja ne koristite nosač s prethodno izbušenim rupama kompatibilan s Garmin radarima, s pomoću priložene šablone za montiranje izbušite četiri rupe za montažu od 9,5 mm ($3/8$ in.).
- 2 Kabel napajanja priključite u priključak za kabel napajanja ①, a mrežni kabel u priključak mrežnog kabela ②.



- 3 Kabele položite u bilo koju vodilicu ③ na dnu kućišta i pričvrstite ih pločicom za pričvršćivanje kabela ④. Kabele savijajte i uvijajte što je manje moguće.
- 4 Koristeći se strelicom na dnu smjestite radar u kupoli na površinu za montiranje i poravnajte ga s prednjim dijelom plovila.
NAPOMENA: Ako radarsku kupolu ne poravnate s prednjim dijelom plovila, možete prilagoditi pomak prednjeg dijela plovila nakon montiranja radara u kupoli (*Mjerenje i postavljanje pomaka prednjeg dijela plovila, stranica 9*).
- 5 Na četiri navojne šipke M8 x 1,25 x 60 nanosite isporučeno sredstvo protiv habanja.
- 6 Četiri navojne šipke umetnite u rupice za montažu na dnu radoma.
Ispod radoma može viriti do 50 mm (2 in.) navojne šipke.
- 7 Nanesite sloj mase za brtvljenje oko svake rupice za montažu na montažnoj površini.

- 8 Pričvrstite radar u kupoli ⑤ na površinu za montiranje ⑥ s pomoću navojnih šipki ⑦, plosnatih podložaka ⑧, opružnih podložaka ⑨ i šesterokutnih matica ⑩.



- 9 Nasadnim odvijačem zategnite matice na zatezni moment od 13,7 do 18,6 Nm (10 do 14 lbf-ft).

Preporuke za montiranje i priključivanje

Možda ćete morati izbušiti rupe od 32 mm (1¹/₄ in) kako biste proveli kabele.

Nakon postavljanja kabela na mjesto, na rupu je potrebno nanijeti brtvilo za plovila kako bi spoj bio vodootporan.

Ako se rupa za provođenje kabela mora izbušiti na vidljivom mjestu, moguće je kupiti ukrasne kapice veličine 32 mm (1¹/₄ in) od lokalnog Garmin distributera ili na web-mjestu buy.garmin.com (opcionarno).

- Kapicu po potrebi možete skratiti kako biste kroz istu rupu mogli provesti više kabela.
- Dodatna kapica NE SADRŽI vodootpornu brtvu. Nakon postavljanja kabela na mjesto, na kapicu je potrebno nanijeti brodsko brtvilo kako bi spoj bio vodootporan.

Prilikom instalacije kabela trebali biste pratiti sljedeće preporuke.

- Kako biste osigurali siguran rad upotrijebite odgovarajuće spone, pričvrstne elemente i sredstvo za brtvljenje kojima ćete osigurati kabel pri prolasku po kanalicama i preko pregrada ili palube.
- Kabele nemojte postavljati u blizini pokretnih predmeta, izvora topline ili kroz vrata i uzvoje.
- Kako biste izbjegli interferenciju s drugom opremom, kabele napajanja i mrežne kabele nemojte polagati usporedno s drugim kabelima poput kabela radijskih antena ili kabela napajanja. Ako to nije moguće, oklopite kabel metalnim vodom ili nekom drugom oblogom koja štiti od elektromagnetskog zračenja.
- Kabel za napajanje trebali biste postaviti što je bliže moguće izvoru napajanja.
 - Ako je potrebno produljiti kabel napajanja, morate upotrijebiti kabel odgovarajućeg promjera (*Produljivanje kabela napajanja, stranica 9*).
 - Nepravilno produljeni kabeli mogu uzrokovati kvar radara zbog preslabog napajanja.

Priključivanje kabela napajanja

⚠ UPOZORENJE

Prilikom priključivanja kabela napajanja nemojte ukloniti nosač osigurača. Kako bi se spriječila mogućnost ozljede ili oštećenja proizvoda uslijed pregrijavanja ili požara, odgovarajući osigurač mora biti na svom mjestu naznačenom u specifikacijama proizvoda. Priključivanje kabela napajanja dok se odgovarajući osigurač ne nalazi na svom mjestu uzrokuje gubitak jamstvenih prava.

- 1 Provedite kabel napajanja od uređaja do izvora napajanja.
- 2 Crvenu žicu povežite s pozitivnim polom baterije (+), a crnu žicu povežite s negativnim polom baterije (-).
- 3 Ako to već niste učinili, priključite kabel napajanja u uređaj okrećući prsten za završavanje u smjeru kazaljki sata.

Produljivanje kabela napajanja

Preporučuje se priključivanje kabela napajanja izravno na akumulator. Ako je potrebno, kabel napajanja produljite pomoću kabela adekvatnog promjera.

Udaljenost	Promjer kabela
2 m (6,5 ft)	1,31 mm ² (16 AWG)
4 m (13 ft)	14 AWG (2,08 mm ²)
6 m (19,5 ft)	3,31 mm ² (12 AWG)

Preporuke za Garmin mrežu

Ovaj se radar povezuje s kompatibilnim Garmin uređajima za razmjenu radarskih podataka. Prilikom povezivanja radara s uređajem na Garmin mreži imajte na umu ove preporuke.

Postoje dvije veličine priključaka kabela za Garmin mrežu koji se mogu upotrebljavati na različitim uređajima u vašem sustavu.

- Manji mrežni priključci prisutni su na mnogim novijim Garmin uređajima.
 - Ovi priključci su po veličini i obliku slični priključku za NMEA 2000® mrežu, ali su pinovi i ključevi drugačiji i ne dopuštaju povezivanje s NMEA 2000 mrežom.
 - Uređaje s manjim mrežnim priključcima možete međusobno povezati s pomoću kabela za Garmin mrežu s manjim priključcima.
 - Ovaj radar ima manji priključak za Garmin mrežu i isporučuje se s kabelom koji ima manje priključke na oba kraja.
- Veći mrežni priključci prisutni su na većini starijih Garmin uređaja.
 - Ovi priključci izgledaju slično tradicionalnim RJ45 mrežnim priključcima.
 - Uređaje s većim mrežnim priključcima možete međusobno povezati s pomoću kabela za Garmin mrežu s većim priključcima.
 - Za priključivanje ovog radara na stariji uređaj s većim priključkom možete upotrijebiti priloženi adapter.

Ovaj radar šalje podatke povezanom ploteru. Kada je ploter povezan s drugim uređajima na Garmin mreži, on dijeli radarske podatke preko mreže sa svim kompatibilnim povezanim uređajima.

Dodatni kabeli za Garmin mrežu, produžni kabeli i adapteri dostupni su kod Garmin distributera ili na web-mjestu buy.garmin.com.

Rad radara

Svim funkcijama ovog radara možete upravljati putem Garmin plotera. Upute za rad potražite u poglavlju o radaru u korisničkom priručniku plotera. Za preuzimanje najnovijeg priručnika idite na web-mjesto support.garmin.com/manuals.

Ako na plovilu imate više od jednog radara, morate gledati u zaslon radara koji želite konfigurirati.

Mjerenje i postavljanje pomaka prednjeg dijela plovila

Pomak prednjeg dijela plovila kompenzira fizičku orijentaciju radarskog skenera na plovilu ako radarski skener nije poravnat s osi krme i pramca. Postavka pomaka prednjeg dijela plovila konfigurirana za upotrebu u jednom načinu rada radara primjenjuje se i u svakom drugom načinu rada radara te radarskom prekrivanju.

- 1 Pomoću magnetskog kompasa izmjerite optički smjer stacionarnog cilja koji se nalazi unutar vidljivog raspona.
- 2 Izmjerite smjer cilja na radaru.
- 3 Ako je odstupanje od smjera veće od +/- 1 stupnja, podesite pomak prednjeg dijela plovila.
- 4 Na radarskom zaslonu odaberite **Opcije > Postavljanje radara > Instalacija > Prednji dio plovila**.
- 5 Za podešavanje pomaka odaberite **Gore** ili **Dolje**.

Rješavanje problema s montažom

Problem	Mogući uzroci
Radar se ne uključuje. LED dioda statusa se ne uključuje.	<ul style="list-style-type: none">• Kabel napajanja možda nije pravilno priključen na uređaj ili akumulator. Provjerite sve priključke.• Možda je pregorio osigurač. Provjerite osigurač i po potrebi ga zamijenite.• Promjer kabela koji ste koristili za produljenje kabela napajanja možda je premalen za duljinu produljenja. U tablici u odjeljku Produljivanje kabela napajanja u ovim uputama provjerite jeste li upotrijebili kabel odgovarajućeg promjera (<i>Produljivanje kabela napajanja, stranica 9</i>).
Radar nije dostupan na Garmin uređaju ili na uređajima povezanim na Garmin mrežu.	<ul style="list-style-type: none">• Radar možda nije uključen. Provjerite LED diodu statusa.• Softver uređaja možda nije ažuran. Nadogradite softver na uređaju ili na Garmin mreži.• Mrežni kabel možda nije ispravno priključen na uređaj ili na Garmin mrežu. Provjerite sve priključke.• Ako ste koristili priključak za mrežni kabel, možda ga niste ispravno montirali. Provjerite priključak.

LED dioda statusa nalazi se na oznaci uređaja i može vam pomoći pri rješavanju problema s montažom.

Boja i način rada LED diode statusa	Status radara
Svijetli crveno	Radar se priprema za upotrebu. LED dioda trebala bi nakratko zasvijetliti crveno i zatim početi treperiti zeleno.
Treperi zeleno	Radar ispravno radi.
Treperi narančasto	Softver radara se nadograđuje.
Treperi crveno	Greška u radu radara. Obratite se Garmin službi za korisničku podršku.

Kontaktiranje Garmin službe za korisničku podršku

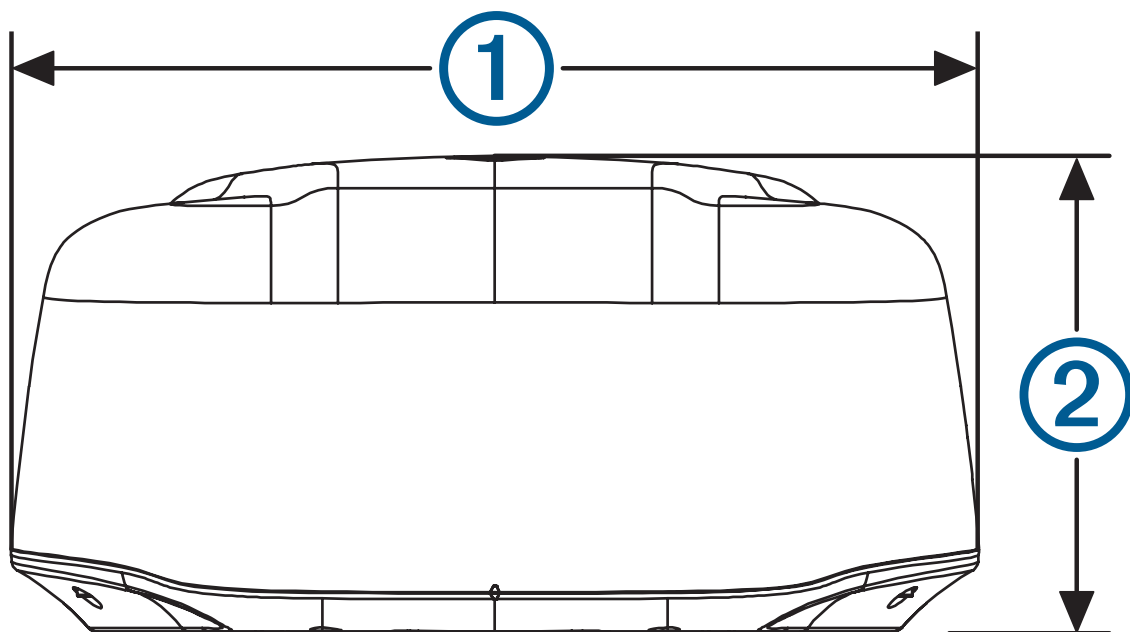
- Posjetite web-mjesto support.garmin.com za pomoć i informacije poput priručnika uređaja, čestih pitanja, videozapisa i korisničke podrške.
- U SAD-u nazovite 913-397-8200 ili 1-800-800-1020.
- U Ujedinjenom Kraljevstvu nazovite 0808 238 0000.
- U Europi nazovite +44 (0) 870 850 1241.

Specifikacije

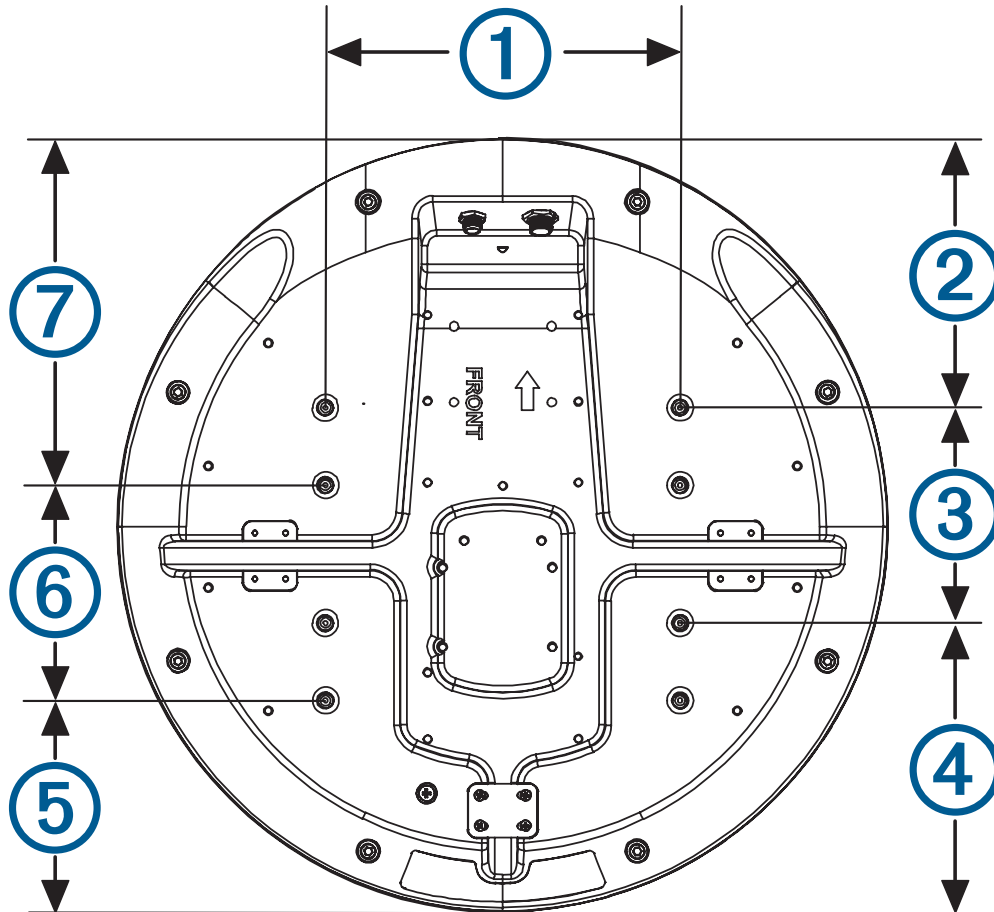
Specifikacija	Mjere
Težina	GMR 18 HD3 i GMR 18 xHD3: 7 kg (15,4 lb) GMR 24 xHD3: 8,7 kg (19,2 lb)
Temperaturni raspon	Od -25 do 70 °C (od -13 do 158 °F)
Materijal kućišta	Termoplastična smola
Vodootpornost	IEC 60529 IPX7 ¹
Izlazna snaga	4 kW vršno
Maksimalna brzina rotacije antene	GMR 18 HD3: 24 o/min GMR 18 xHD3 i GMR 24 xHD3: do 60 o/min
Širina zrake	GMR 18 HD3 i GMR 18 xHD3: 5,2 stupnja vodoravno, 25 stupnjeva okomito GMR 24 xHD3: 3,7 stupnjeva vodoravno, 25 stupnjeva okomito
Maksimalni raspon	GMR 18 HD3: 36 nm GMR 18 xHD3 i GMR 24 xHD3: 48 nm
Minimalni raspon	20 m (66 ft)
Ulazni napon	Od 11 do 32 Vdc
Osigurač	7,5 A
Potrošnja energije (uobičajeno)	U stanju mirovanja: 15 W Odašiljanje: 40 W
Sigurna udaljenost od kompasa	GMR 18 HD3: 1,2 m (3,9 ft) GMR 18 xHD3: 1,1 m (3,6 ft) GMR 24 xHD3: 95 cm (3,1 ft)

¹ Uređaj može izdržati slučajno izlaganje vodi do 1 m dubine na 30 minuta. Dodatne informacije potražite na web-mjestu www.garmin.com/waterrating.

Detaljne dimenzije



Stavka	GMR 18/24 xHD3	GMR 24 xHD3
Duljina	508,2 mm (20 in)	645,4 mm (25 ⁷ / ₁₆ in)
① (širina)	504,7 mm (19 ⁷ / ₈ in)	642,5 mm (25 ⁵ / ₁₆ in)
② (visina)	248,3 mm (9 ³ / ₄ in)	250,3 mm (9 ⁷ / ₈ in)



Stavka	GMR 18/24 xHD3	GMR 24 xHD3
①	233 mm (9 ³ / ₁₆ in)	233 mm (9 ³ / ₁₆ in)
②	176,7 mm (6 ¹⁵ / ₁₆ in)	245,4 mm (9 ¹¹ / ₁₆ in)
③	141,5 mm (5 ⁹ / ₁₆ in)	141,5 mm (5 ⁹ / ₁₆ in)
④	190 mm (7 ¹ / ₂ in)	258,5 mm (10 ³ / ₁₆ in)
⑤	139,2 mm (5 ¹ / ₂ in)	207,7 mm (8 ³ / ₁₆ in)
⑥	141,5 mm (5 ⁹ / ₁₆ in)	141,5 mm (5 ⁹ / ₁₆ in)
⑦	227,5 mm (8 ¹⁵ / ₁₆ in)	296,2 mm (9 ¹¹ / ₁₆ in)

Licenca za softver otvorenog koda

Za prikaz licenci za softver otvorenog koda za ovaj proizvod idite na web-mjesto developer.garmin.com/open-source/linux/.

© 2023 Garmin Ltd. ili njezine podružnice

Garmin® i logotip Garmin trgovački su znakovi tvrtke Garmin Ltd. ili njezinih podružnica, registrirani u SAD-u i drugim državama. GMR™ trgovački je znak tvrtke Garmin Ltd. ili njenih podružnica. Ovi trgovački znakovi ne smiju se koristiti bez izričitog dopuštenja tvrtke Garmin.

NMEA®, NMEA 2000® i logotip NMEA 2000 registrirani su trgovački znakovi Nacionalnog udruženja za pomorsku elektroniku (National Maritime Electronics Association).

Broj modela: A04676 / B04676 / C04676

IC: 1792A-04676 / 1792A-04676 / 1792A-04676

船用雷达 / 船用雷達