

GARMIN®

SMARTPUMP

UPUTE ZA INSTALACIJU

Važne sigurnosne informacije

UPOZORENJE

U kutiji proizvoda potražite list *Važni podaci o sigurnosti i proizvodu* koji sadrži upozorenja i druge važne informacije o proizvodu.

Vi ste odgovorni za sigurno i oprezno upravljanje plovilom. Autopilot je alat koji poboljšava mogućnost upravljanja plovilom. No on vas ne oslobađa odgovornosti da plovilom upravljate na siguran način. Izbjegavajte navigacijske opasnosti i nikad ne ostavljajte kormilo bez nadzora.

Uvijek budite spremni brzo preuzeti ručnu kontrolu nad plovilom.

OPREZ

Kako biste izbjegli mogućnost nastanka ozljeda, tijekom bušenja, rezanja ili brušenja uvijek nosite zaštitne naočale, štitnike za uši i masku protiv prašine.

OBAVIJEST

Kako bi se izbjegla oštećenja plovila, sustav autopilota treba montirati kvalificirani montažer nautičkih uređaja. Za propisnu montažu potrebno je specifično znanje o nautičkom upravljanju i električnim sustavima.

Pri bušenju ili rezanju uvijek provjerite što se nalazi s druge strane površine kako biste izbjegli oštećenje plovila.

Ova je pumpa namijenjena za upotrebu samo s Garmin® sustavima autopilota. Ako pokušate koristiti ovu pumpu s drugim sustavima, možete oštetiti sustav, pumpu ili plovilo.

Ova se pumpa ne smije montirati u upravljački sustav sa spremnikom bez otvora jer će se tako oštetiti. Prije montiranja pumpe morate provjeriti ima li upravljački sustav plovila spremnik s otvorom. Otvor se obično nalazi u čepu spremnika najvišeg kormila. Ako niste sigurni ima li upravljački sustav otvor, za informacije se obratite proizvođaču kormila ili spremnika.

Pumpa se mora montirati na suho mjesto zaštićeno od vode i vremenskih uvjeta.

SmartPump upravlja vašim plovilom tako što na temelju naredbi sustava autopilota utječe na hidraulički sustav upravljanja.

Nadogradnje softvera autopilota

Nakon dovršetka montaže autopilota i prije postupka konfiguracije trebali biste nadograditi softver.

Ako ste sustav autopilota povezali s NMEA 2000® mrežom putem Garmin plotera, softver možete nadograditi s pomoću plotera.

Ako sustav autopilota niste povezali s NMEA 2000 mrežom putem Garmin plotera, morate upotrijebiti uređaj za nadogradnju mreže NMEA 2000 (prodaje se odvojeno). Informacije o nadogradnji potražite na web-mjestu support.garmin.com.



Potrebni alati

- Zaštitne naočale
- Bušilica i nastavci za bušenje
- Ključevi
- Nasadni odvijač (ako pumpu konfigurirate za sustav za upravljanje s nebalansiranim cilindrom)
- Kliješta za rezanje žica i krimpanje
- Odvijači: križni i ravni
- Vezice za kabele
- Brodski sprej za sprječavanje korozije
- Vijci za montažu: komplet pumpe uključuje vijke za montažu, no ako isporučeni vijci ne odgovaraju površini za montažu, morate nabaviti vijke odgovarajuće vrste
- Hardver hidrauličkog sustava (*Preporuke o hidraulici, stranica 4*):
 - Hidraulička cijev, -4 [6 mm (1/4 in) ID] ili veća s okovima koji su strojno svinuti ili se mogu zamijeniti na terenu, s minimalnim razredom od 1000 psi
 - Hidraulički T-ventili
 - Hidraulički isključni ventili
 - Sredstvo za brtvljenje navoja kao što je, na primjer, Loctite® 567
 - Oprema za odzračivanje hidrauličkih sustava
 - Hidraulička tekućina

Preporuke za montažu

OBAVIJEST

Pumpa se mora montirati na suho mjesto zaštićeno od vode i vremenskih uvjeta.

- Prije nego što počnete montirati pumpu, morate odrediti vrstu hidrauličkog sustava upravljanja kojim je opremljeno vaše plovilo i pogledati dijagram hidrauličkog sustava. Svako se plovilo razlikuje i prije nego što odlučite gdje ćete montirati pumpu, u obzir morate uzeti izgled postojećeg hidrauličkog sustava (*Preporuke o hidraulici, stranica 4*).
- Prije nego što započnete s montiranjem pumpe, provjerite udovoljava li pumpa koju ste odabrali potrebama vašeg plovila. Vodič za kompatibilnost sustava autopilota možete pogledati na web-mjestu garmin.com.
- Ako sustav ima veće cilindre za upravljanje ili cilindre koji zahtijevaju veći tlak tekućine, idealno bi bilo da pumpu montirate što bliže cilindru tako da duljina hidrauličke cijevi koja povezuje pumpu i cilindar ne prelazi 3 m (10 ft).
- Ako je moguće, pumpu montirajte u vodoravnom položaju.
- Ako je ne možete montirati u vodoravnom položaju, morate je montirati u okomitom položaju tako da su priključci na vrhu pumpe okrenuti prema gore.
- Pumpa se mora montirati na mjestu do kojeg možete rastegnuti cijevi hidrauličkog sustava upravljanja plovila.
- Na pumpi se nalazi pet okova za spajanje hidrauličkih komponenti, iako se prilikom montaže prema preporukama koriste samo tri. Ilustracija ventila na pumpi koja se nalazi u ovim uputama možda će vam pomoći da odredite raspored okova koji najbolje odgovara mjestu montaže (*Priključci i ventili na pumpi, stranica 5*).

Montiranje pumpe

Prije montiranja pumpe odaberite mjesto montaže (*Preporuke za montažu, stranica 3*) i odredite koji vam je materijal za montažu potreban (*Potrebni alati, stranica 2*).

- 1 Pumpu držite na odabranom mjestu montaže i koristeći je kao šablonu na površini za montažu označite mjesta za rupe za montažu.
- 2 Svrdlom za bušilicu koje odgovara površini za montažu i odabranom alatu na površini za montažu izbušite četiri rupe.
- 3 Pričvrstite pumpu za površinu za montiranje pomoću odabranog alata.

Preporuke o hidraulici

OBAVIJEST

Ova se pumpa ne smije montirati u upravljački sustav sa spremnikom bez otvora jer će se tako oštetiti. Prije montiranja pumpe morate provjeriti ima li upravljački sustav plovila spremnik s otvorom. Otvor se obično nalazi u čepu spremnika najvišeg kormila. Ako niste sigurni ima li upravljački sustav otvor, za informacije se obratite proizvođaču kormila ili spremnika.

Ispustite sav zrak iz svakog dijela hidrauličkog sustava prije korištenja autopilota za upravljanje plovilom.

Ako u sustav dodajete hidraulički kabel, upotrijebite samo cijev s okovima koji su strojno svinuti ili se mogu zamijeniti na terenu veličine -4 [6 mm ($1/4$ in) ID] ili veću, s minimalnim razredom od 6895 kPa (1000 lbf/in²).

Na bilo kojem hidrauličkom okovu na ovom sustavu ne smijete upotrebljavati traku za brtvljenje navoja kao što je Teflon® traka niti kit za navoje. Mali ostaci trake za brtvljenje navoja ili kita za navoj mogu ući u hidraulički sustav, zapeti u ventilima i onesposobiti sustav autopilota ili upravljački sustav. Upotreba trake za brtvljenje navoja ili kita za navoj na bilo kojem hidrauličkom okovu na ovom sustavu poništava jamstvo.

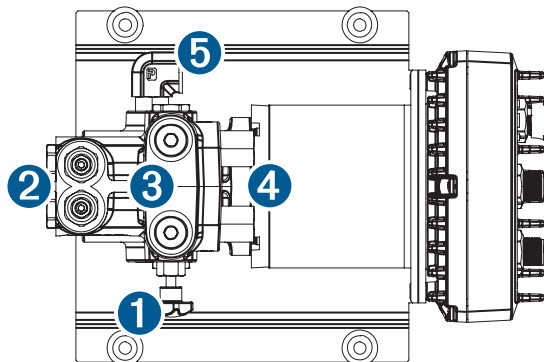
Budite oprezni prilikom nanošenja tekućeg sredstva za brtvljenje navoja kako ne biste oštetili hidraulički sustav ili sustav autopilota.

Prije nego što povežete pumpu i hidrauličke cijevi, proučite dijagrame hidrauličkog sustava kako biste utvrdili najbolji način za montiranje pumpe u hidraulički sustav plovila (*Nacrtna hidrauličkog sustava, stranica 5*).

Prilikom planiranja hidrauličkog sustava i hidrauličkih veza uzmite u obzir sljedeće:

- Ako je plovilo opremljeno sustavom za upravljanje s nebalansiranim cilindrom, pumpu morate ponovno konfigurirati (*Konfiguriranje pumpe za nebalansirani cilindar, stranica 12*).
- Veličina i vrste navoja za hidrauličke priključke na pumpi navedeni su u specifikacijama (*Specifikacije priključaka i okova, stranica 13*).
- Za sve hidrauličke veze, uključujući povratni vod, morate upotrijebiti cijev -4 [6 mm ($1/4$ in.) ID] ili veću.
- Ako sustav ima veće cilindre za upravljanje ili cilindre koji zahtijevaju veći tlak tekućine, idealno bi bilo da pumpu montirate što bliže cilindru tako da duljina hidrauličke cijevi koja povezuje pumpu i cilindar ne prelazi 3 m (10 ft).
- Za povezivanje cijevi hidrauličkog sustava i pumpe trebali biste upotrijebiti T-ventile (ne isporučuju se).
- Na cijevi hidrauličkog sustava između razdjelnika pumpe i T-ventila trebali biste montirati isključne ventile (ne isporučuju se) kako biste lako mogli izdvojiti pumpu iz sustava i ukloniti je.
- Na hidrauličke okove s prstenastom brtvom kao što su ORB i ORFS brtve ne biste trebali nanositi sredstvo za brtvljenje navoja.
- Na hidrauličkim okovima bez prstenaste brtve trebate upotrebljavati tekuće sredstvo za brtvljenje navoja kao što je Loctite 567.
- Prilikom korištenja tekućeg sredstva za brtvljenje navoja obavezno se pridržavajte vremena očvršćivanja. Na primjer, Loctite 567 očvršćuje se četiri sata. Ako prilikom upotrebe sredstva za brtvljenje navoja ne poštujuete vrijeme očvršćivanja koje je navedeno u uputama proizvođača, visoki tlak u hidrauličkim cijevima može ukloniti sredstvo za brtvljenje s navoja zbog čega može doći do curenja.
- Prilikom odspajanja priključka zabrtvljenog s pomoću tekućeg sredstva za brtvljenje pazite da trunke ili komadići očvršnutog sredstva za brtvljenje ne dospiju u hidraulički sustav.

Priključci i ventili na pumpi



Stavka	Opis
1	Zaobilazni ventil. Upotrebljava se isključivo za odzračivanje hidrauličkog sustava i tijekom normalnog rada mora biti potpuno pritegnut.
2	Nepovratni ventili. Ako je plovilo opremljeno sustavom za upravljanje s nebalansiranim cilindrom, moraju se ponovo konfigurirati (<i>Konfiguriranje pumpe za nebalansirani cilindar, stranica 12</i>).
3	Priključci H1 i H2. Ovo su preporučeni priključci za povezivanje pumpe s kormilom i cilindrom. U preporučenoj se metodi montaže s pomoću isključnog ventila i T-ventila svaki priključak na pumpi razdvaja kako bi se mogao spojiti s kormilom i cilindrom (<i>Nacrt hidrauličkog sustava, stranica 5</i>).
4	Priključci C1 i C2. Ovi se priključci mogu upotrijebiti umjesto priključaka H1 i H2 ako je to potrebno zbog mjesta montaže.
5	Priključak povratnog voda. Povezuje se s priključkom povratnog voda na kormilu kroz isključni ventil (preporučuje se).

NAPOMENA: U preporučenoj se metodi montiranja s pomoću isključnih ventila i T-ventila pumpa povezuje s kormilom i cilindrom kako bi se pumpa mogla odnijeti na servisiranje, a da to ne utječe na upravljanje. Pumpu možete montirati i tako da upotrijebite svih pet priključaka (povezivanje priključaka H1 i H2 s kormilom i priključaka C1 i C2 s cilindrom), no ova se metoda montaže ne preporučuje zato što onemogućuje rad sustava za upravljanje ako pumpu treba odnijeti na servisiranje.

Nacrt hidrauličkog sustava

OBAVIJEST

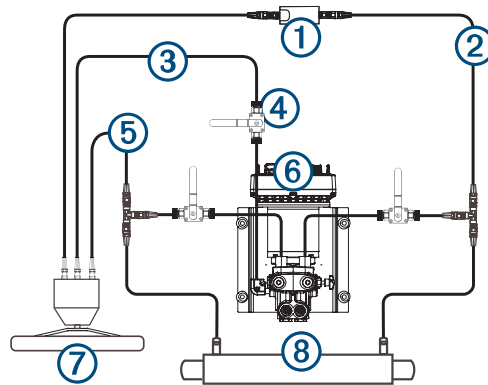
Ako sustav upravljanja vašeg plovila ne odgovara nijednom hidrauličkom sustavu u ovom priručniku te niste sigurni kako ugraditi pumpu, obratite se Garmin službi za korisničku podršku.

Ova se pumpa ne smije montirati u upravljački sustav sa spremnikom bez otvora jer će se tako oštetiti. Prije montiranja pumpe morate provjeriti ima li upravljački sustav plovila spremnik s otvorom. Otvor se obično nalazi u čepu spremnika najvišeg kormila. Ako niste sigurni ima li upravljački sustav otvor, za informacije se obratite proizvođaču kormila ili spremnika.

Prije nego što počnete montirati pumpu, morate odrediti vrstu hidrauličkog sustava upravljanja kojim je opremljeno vaše plovilo. Svako se plovilo razlikuje i prije nego što odlučite gdje ćete montirati pumpu, u obzir morate uzeti određene aspekte izgleda postojećeg hidrauličkog sustava.

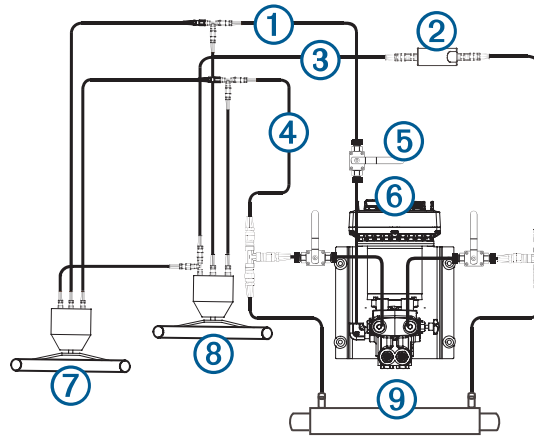
Prije nego što počnete montirati pumpu, trebali biste temeljito pregledati preporuke o hidraulici i važne informacije o vrstama hidrauličkih cijevi i okova, metodama montaže te sredstvima za brtvljenje navoja (*Preporuke o hidraulici, stranica 4*).

Nacrt za plovilo s jednim kormilom



①	Shadow Drive™ ventil
②	Desna cijev
③	Povratni vod
④	Isključni ventili
⑤	Lijeva cijev
⑥	Pumpa
⑦	Kormilo
⑧	Cilindar sustava za upravljanje

Izgled sustava s dva kormila



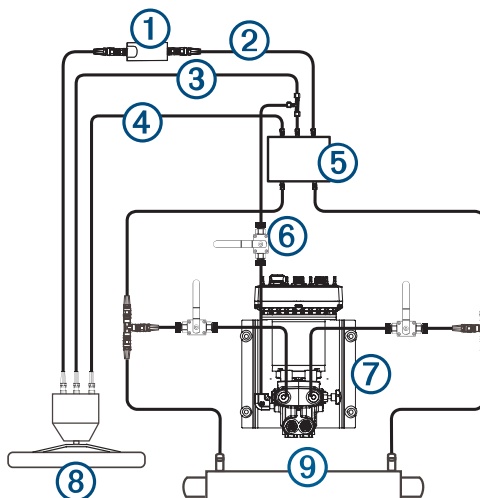
①	Povratni vod
②	Shadow Drive senzor
③	Desna cijev
④	Lijeva cijev
⑤	Isključni ventili
⑥	Pumpa
⑦	Gornje kormilo
⑧	Donje kormilo
⑨	Cilindar sustava za upravljanje

Nacrt za plovilo s jednim kormilom sa servo upravljačem

OBAVIJEST

Kako biste osigurali njezin ispravan rad, pumpu morate montirati između cilindra i modula servo upravljača.

NAPOMENA: Možda ćete morati ukloniti modul servo upravljača kako biste osigurali pristup okovima, crijevima i ventilima za odzračivanje.

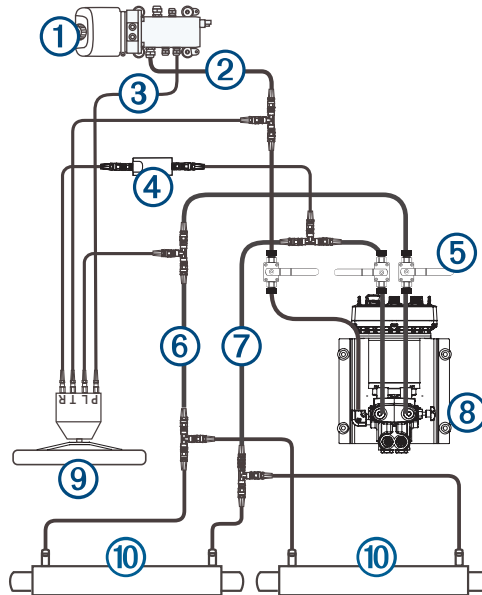


①	Shadow Drive
②	Desna cijev
③	Povratni vod
④	Lijeva cijev
⑤	Modul servo upravljača
⑥	Isključni ventili
⑦	Pumpa
⑧	Kormilo
⑨	Cilindar sustava za upravljanje

Nacrt za plovilo s jednim kormilom i Uflex MasterDrive™ sustavom

⚠ OPREZ

Pri postavljanju pumpe u sustav koristeći Uflex MasterDrive ne prekidajte kabel pod visokim tlakom kojim je napajanje spojeno s kormilom kako biste izbjegli ozljede ili oštećenje imovine.

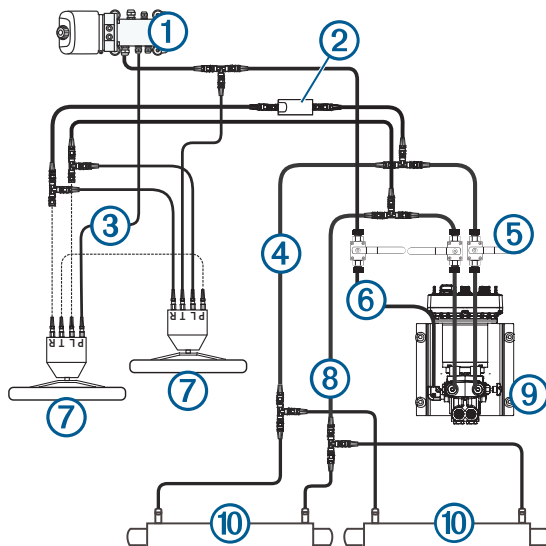


①	Napajanje sustava Uflex MasterDrive
②	Povratni vod
③	Kabel pod visokim tlakom – NE SMIJE SE REZATI
④	Shadow Drive
⑤	Isključni ventili
⑥	Lijeva cijev
⑦	Desna cijev
⑧	Pumpa
⑨	Kormilo
⑩	Cilindri sustava za upravljanje

Nacrt za plovila s dva kormila i Uflex MasterDrive sustavom

⚠ OPREZ

Pri postavljanju pumpe u sustav koristeći Uflex MasterDrive ne prekidajte kabel pod visokim tlakom kojim je napajanje spojeno s kormilom kako biste izbjegli ozljede ili oštećenje imovine.



①	Napajanje sustava Uflex MasterDrive
②	Shadow Drive
③	Kabel pod visokim tlakom – NE SMIJE SE REZATI
④	Desna cijev
⑤	Isključni ventili
⑥	Povratni vod
⑦	Kormila
⑧	Lijeva cijev
⑨	Pumpa
⑩	Cilindri sustava za upravljanje

Povezivanje hidrauličkih cijevi i pumpe

Za pomoć pogledajte dijagrame (*Nacrtna hidrauličkog sustava, stranica 5*).

- 1 Odspojite potrebne cijevi od hidrauličkog sustava.
- 2 Na desnu i lijevu cijev hidrauličkog sustava između kormila i cilindra sustava za upravljanje spojite T-ventil.
NAPOMENA: Ako je plovilo opremljeno servo upravljačem, T-ventile morate montirati između modula servo upravljača i cilindra upravljačkog sustava.
- 3 Dovršenje postupka:
 - Ako plovilo nije opremljeno povratnim vodom povezanim s kormilom, s pomoću hidrauličke cijevi odgovarajuće duljine spojite okov povratnog voda na kormilu i pumpu.
 - Ako je plovilo opremljeno povratnim vodom povezanim s kormilom, povratnom vodu dodajte T-ventil.
NAPOMENA: Ako je plovilo opremljeno servo upravljačem, T-ventile morate montirati na povratni vod između modula servo upravljača i kormila.
- 4 Na neiskorišteni okov na svakom T-ventilu montirajte hidrauličku cijev dovoljno dugačku da je možete spojiti s okovima na pumpi.
- 5 Na svaku hidrauličku cijev od T-ventila do pumpe montirajte isključni ventil (ne isporučuje se).
- 6 Ako ste okovu povratnog voda na kormilu dodali hidrauličku cijev, na hidrauličku cijev od kormila do pumpe montirajte isključni ventil (ne isporučuje se).
- 7 Desnu cijev spojite od T-ventila kroz isključni ventil do okova na pumpi označenog s C1 ili C2.
- 8 Lijevo cijev spojite od T-ventila kroz isključni ventil do drugog okova na pumpi označenog s C1 ili C2 kojeg niste upotrijebili u prethodnom koraku.
- 9 Dovršenje postupka:
 - Ako ste okovu povratnog voda na kormilu dodali hidrauličku cijev, spojite povratni vod od kormila kroz isključni ventil do okova na pumpi označenog s T.
 - Ako ste postojećem povratnom vodu dodali T-ventil, spojite povratni vod od T-ventila kroz isključni ventil do okova na pumpi označenog s T.
- 10 Montirajte Shadow Drive ventil na lijevu ili desnu hidrauličku cijev između kormila i T-ventila koji je povezan s pumpom.
Prilikom montiranja Shadow Drive ventila pogledajte upute za montažu sadržane u kutiji osnovnog kompleta autopilota.
- 11 Umetnite, pritegnite i zabrtvite isporučene čepove na neiskorištene okove na pumpi, ako to već nije učinjeno.

Preporuke za povezivanje

- Pumpu SmartPump potrebno je montirati i povezati s hidrauličkim sustavom prije priključivanja pumpe SmartPump na izvor napajanja i CCU jedinicu.
- Priključci na pumpi SmartPump s oznakom POWER i CCU jedini su priključci koji se koriste u standardnom postupku montiranja.
- Priključak na pumpi SmartPump s oznakom FEEDBACK koristi se samo pri montiranju opcionalnog senzora za položaj kormila.

Dovršavanje montaže

- 1 Za montažu preostalih dijelova autopilota slijedite upute isporučene u kutiji osnovnog kompleta autopilota.
- 2 Za ispuštanje zraka iz hidrauličkog sustava slijedite upute isporučene u kutiji osnovnog kompleta autopilota.
- 3 Nanesite brodski sprej za sprječavanje korozije na pumpu SmartPump kako biste osigurali otpornost na koroziju.
Garmin preporučuje da brodsko sredstvo za sprječavanje korozije nanosite svake godine kako biste produljili vijek trajanja pumpe SmartPump.

Konfiguriranje i servis

Konfiguriranje pumpe za nebalansirani cilindar

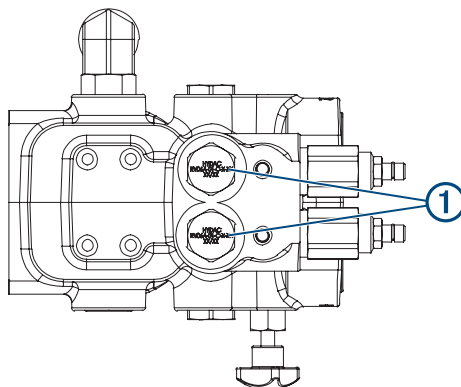
OBAVIJEST

Kako bi se spriječilo oštećenje pumpe, pri konfiguriranju pumpe za sustav upravljanja s nebalansiranim cilindrom svi dijelovi moraju biti čisti, bez prašine i sitnih čestica.

Ako nakon ispuštanja zraka iz hidrauličkog sustava izvadite nepovratne ventile, morate ponovo ispustiti zrak. Ponovnim konfiguriranjem nepovratnih ventila možete pustiti zrak unutar hidrauličkog sustava.

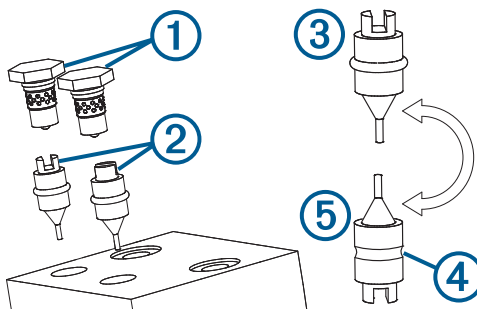
Ako je plovilo opremljeno upravljačkim sustavom s nebalansiranim cilindrom, za ispravan rad pumpe i upravljačkog sustava potrebno je konfigurirati pumpu.

- 1 Pronađite nepovratne ventile ① na razdjelniku pumpe.



Ovisno o modelu pumpe nepovratni se ventili nalaze ili na bočnim stranama ili na gornjoj strani razdjelnika.

- 2 Skinite nepovratne ventile i iz razdjelnika pumpe izvucite klipove ②.



Pumpa je tvornički balansirana s klipovima u balansiranoj konfiguraciji ③ s vrhovima klipova usmjerenima prema unutrašnjosti razdjelnika pumpe.


- 3 Uklonite prstenaste brtve ④ s klipova i bacite ih.

Ako prstenaste brtve ne možete bez napora ukloniti sa klipova, možda ćete ih morati prerezati.

- 4 Klipove vratite u razdjelnik pumpe u nebalansiranoj konfiguraciji ⑤ s vrhovima klipova usmjerenima izvan razdjelnika pumpe.

- 5 Umetnite nepovratne ventile u razdjelnik pumpe i pritegnite ih zateznim momentom od 34 N-m (25 lbf-ft).

Specifikacije

Specifikacija	Mjere
Dimenzije (V x Š x D)	186 x 190 x 264 mm (7,61 x 7,48 x 10,39 in)
Težina	5,6 kg (12,25 lb)
Temperaturni raspon	Od -15 ° do 55 °C (od 5 ° do 131 °F)
Materijal	<ul style="list-style-type: none"> • Kontrolna jedinica elektronike (ECU): Potpuno zabrtvljena aluminijska slitina • Nosač: Ugljični čelik • Razdjelnik: Aluminijska slitina • Motor: Aluminijska slitina
Duljina kabela napajanja	2,7 m (9 ft)
Ulazni napon 	Od 10 do 30 Vdc
Osigurač	40 A, s plosnatim kontaktima
Potrošnja energije	<ul style="list-style-type: none"> • U stanju mirovanja: Manje od 1 A • Uključeno: Od 5 do 10 A • Vršni prag: 30 A

Specifikacije priključaka i okova

Priključak, okov ili čep	Specifikacija
Priključci H1 i H2 (gornja strana razdjelnika)	SAE ORB-5 (2)
Priključci C1 i C2 (bočna strana razdjelnika)	SAE ORB-5 (2)
T-priključci (bočna strana razdjelnika)	SAE ORB-5 (2)
Isporučen okovi za H i C priključke	SAE ORB-5 do 1/4 in prema standardu NPT, koljenasti (2)
Isporučeni okovi za T-priključke	SAE ORB-5 do 1/4 in prema standardu NPT, koljenasti (1)
Isporučeni čepovi za neiskorištene priključke	SAE ORB-5 (3)

NAPOMENA: Okovi za cijevi moraju se, ako bude potrebno, kupiti odvojeno kako bi se veličina po NPT standardu prilagodila vrsti cijevi za svaku montažu. Na primjer, za montažu većine SeaStar™ uređaja potrebni su okovi SeaStar HF5528 ili ParkerSM 68C-6-4. Za montažu većine Uflex i Verado® uređaja potrebni su okovi Parker 4-4 FLO. Isporučeni adapteri mogu se i ukloniti kako bi se primijenili izravno na okove za cijevi SeaStar HF6009 ili Verado 4-5 F5OLO.

© 2017 Garmin Ltd. ili njezine podružnice

Garmin® i logotip Garmin trgovački su znakovi tvrtke Garmin Ltd. ili njezinih podružnica, registrirani u SAD-u i drugim državama. Shadow Drive™ trgovački je znak tvrtke Garmin Ltd. ili njenih podružnica. Ovi trgovački znakovi ne smiju se koristiti bez izričitog dopuštenja tvrtke Garmin.

Loctite® zaštitni je znak tvrtke Henkel Corporation u SAD-u i drugdje. NMEA 2000® zaštitni je znak udruženja National Marine Electronics Association. ParkerSM Parker oznaka je usluga tvrtke Parker Intangibles, LLC. SeaStar™ SeaStar trgovački je znak tvrtke Marine Acquisition Corp. Teflon® zaštitni je znak tvrtke DuPont™. Uflex® i MasterDrive™ trgovački su znakovi tvrtke UltraFlex Group. Verado® trgovački je znak tvrtke Brunswick Corporation.

