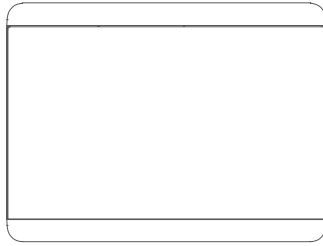


GARMIN®



GHC™ 50

UPUTE ZA INSTALACIJU

Važne sigurnosne informacije

UPOZORENJE

Nepoštivanje ovih upozorenja, mjera opreza i obavijesti može rezultirati ozljedom, oštećenjem plovila ili uređaja ili lošim radom proizvoda.

U kutiji proizvoda potražite list *Važni podaci o sigurnosti i proizvodu* koji sadrži upozorenja i druge važne informacije o proizvodu.

OPREZ

Kako biste izbjegli mogućnost nastanka ozljeda, tijekom bušenja, rezanja ili brušenja uvijek nosite zaštitne naočale, štitnike za uši i masku protiv prašine.

Kako biste izbjegli ozljede ili oštećenje uređaja i plovila, odspojite napajanje plovila prije instalacije uređaja.

Kako biste izbjegli ozljede ili oštećenje uređaja ili plovila, prije napajanja uređaja provjerite je li dobro uzemljen slijedeći upute u vodiču.

OBAVIJEST

Za najbolje moguće performanse uređaj se mora instalirati u skladu s ovim uputama.

Pri bušenju ili rezanju uvijek provjerite što se nalazi s druge strane površine kako biste izbjegli oštećenje plovila.

Potrebni alati

- Bušilica i nastavci za bušenje
 - Priprema površine za rezanje:
Svrdo veličine 9 mm ($3/8$ in)
 - Montira se s pomoću drvenih vijaka:
Svrdo veličine 2,5 mm ($3/32$ in)
 - Montira se s pomoću okvira za maticu:
Svrdo veličine 3,5 mm ($9/64$ in)
Svrdo veličine 4 mm ($5/32$ in)
- Križni odvijač broj 2
- Ubodna pila ili rotirajući alat
- Turpija i brusni papir
- Brtvilo za plovila (preporučuje se)



Preporuke za montažu

OBAVIJEST

Ovaj se uređaj treba montirati na lokaciji koja nije izložena ekstremnim temperaturama ili uvjetima. Temperaturni raspon ovog uređaja naveden je u specifikacijama proizvoda. Dulje izlaganje temperaturama izvan navedenog temperaturnog raspona tijekom skladištenja ili upotrebe može uzrokovati kvar uređaja. Jamstvo ne pokriva oštećenja uzrokovana ekstremnom temperaturom i povezane posljedice.

Površina za montažu mora biti ravna kako bi se izbjeglo oštećivanje uređaja prilikom montaže.

Kada odabirete mjesto za montažu, uzmite u obzir sljedeće preporuke.

- Mjesto montaže treba biti u razini pogleda ili ispod nje kako biste imali optimalan pregled dok upravljate svojim plovilom.
- Površina mjesta montaže mora biti dovoljno čvrsta za težinu uređaja i štiti ga od pretjeranih vibracija i udaraca.
- Kako magnetski kompas ne bi ometao uređaj, ne smijete ga postaviti na lokaciju koja je magnetskom kompasu bliža od sigurne udaljenosti od kompasa navedene u specifikacijama proizvoda.
- Područje iza površine mjesta montaže mora imati dovoljno mjesta za provođenje i priključivanje kabela.

Uključena šablona i pribor omogućuju vam montiranje uređaja na vašu upravljačku ploču. Ovisno o materijalu na koji se montira uređaj, postoje dvije vrste pribora za montažu.

- Možete izbušiti probne rupe i upotrijebiti isporučene drvene vijke.
- Možete izbušiti rupe i upotrijebiti isporučene okvire za matice i obične vijke. Okviri za matice pridonose stabilnosti tanjih površina.

Montaža uređaja

OBAVIJEST

Pazite pri rezanju otvora za ugradbenu montažu uređaja. Nema puno mjesta između kućišta i otvora za montažu te biste izrezivanjem prevelikog otvora mogli narušiti stabilnost uređaja nakon montaže.

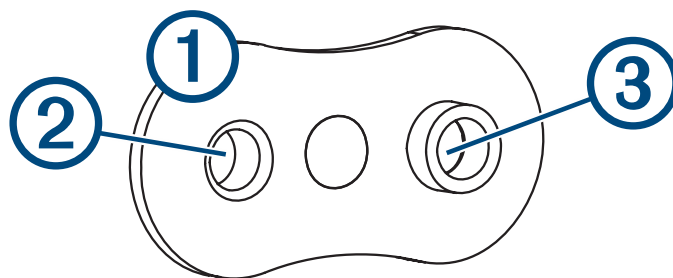
Kako biste izbjegli mogućnost oštećenja uređaja, za montiranje uređaja koristite samo isporučene vijke. Korištenje drugih vijaka poništava jamstvo.

Uključena šablona i pribor omogućuju vam montiranje uređaja na vašu upravljačku ploču. Ovisno o materijalu na koji se montira uređaj, postoje dvije vrste pribora za montažu.

- Možete izbušiti probne rupe i upotrijebiti isporučene drvene vijke.
- Možete izbušiti rupe i upotrijebiti isporučene okvire za matice i obične vijke. Okviri za matice pridonose stabilnosti tanjih površina.

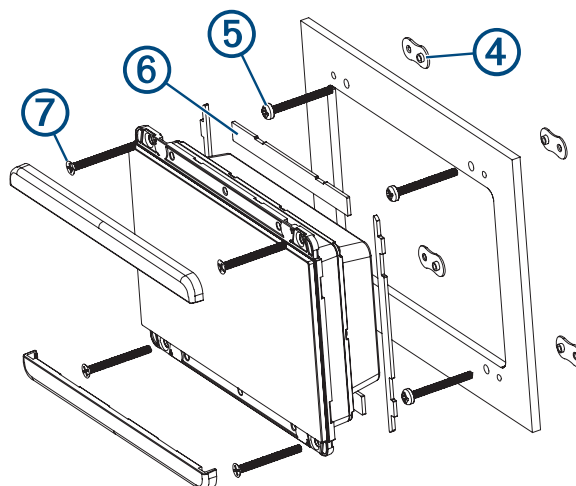
- 1 Izrežite šablonu tako da se može umetnuti na mjesto na koje želite montirati uređaj.
- 2 Pričvrstite šablonu na odabrano mjesto.
- 3 Pomoću svrdla veličine 9 mm ($\frac{3}{8}$ in) izbušite jednu ili više rupa u kutovima pune linije na šablona kako biste površinu za montiranje pripremili za rezanje.
- 4 Ubodnom pilom ili rotirajućim alatom izrežite površinu za montiranje **s unutrašnje strane** čvrste trake označene na šablona.
- 5 Provjerite možete li umetnuti uređaj u izrezanu šablonu.
- 6 Po potrebi pomoću turpije ili brusnog papira prilagodite veličinu izrezane šablone.
- 7 Kad uređaj ispravno sjedne u otvor, provjerite jesu li rupe za montažu na uređaju poravnate s rupama na šablona.
- 8 Ako nije moguće poravnati te rupe s rupama za montiranje na uređaju, označite nova mjesta za rupe.
- 9 Ovisno o odabranoj metodi montiranja, izbušite vanjske rupe na šablona:
 - Probušite probne rupe veličine 2,5 mm ($\frac{3}{32}$ in) za isporučene drvene vijke i idite na korak 18.
 - Probušite rupe veličine 3,5 mm ($\frac{9}{64}$ in) za isporučene okvire za matice i obične vijke.

- 10** Ako koristite okvire za maticu, počevši u jednom kutu šablone postavite okvir za maticu ① preko rupe ② izbušene u prethodnom koraku.



Druga rupa ③ na okviru za maticu treba se poravnati s unutarnjom rupom veličine 4 mm ($\frac{5}{32}$ in) na šabloni.

- 11** Ako rupa veličine 4 mm ($\frac{5}{32}$ in) na okviru za maticu nije poravnata s unutarnjom rupom na šabloni, označite novo mjesto.
- 12** Ponovite korake 10 i 11 za svaki okvir za maticu.
- 13** Pomoću svrdla veličine 4 mm ($\frac{5}{32}$ in) izbušite unutarnje rupe.
- 14** Maknite šablonu s površine za montiranje.
- 15** Počevši u kutu površine za montiranje, postavite okvir za maticu ④ na stražnju stranu površine za montiranje i poravnajte unutarnje i vanjske rupe. Uzdignuti dio okvira za maticu treba ući u unutarnju rupu.



- 16** Pričvrstite okvir za maticu na površinu za montiranje zatezanjem priloženog M3 vijka s upuštenom glavom ⑤ kroz unutarnju rupu veličine 4 mm ($\frac{5}{32}$ in).
- 17** Ponavljajte korake 15 i 16 za svaki okvir za matice na vrhu i dnu uređaja.
- 18** Postavite brtvu ⑥ na stražnju stranu uređaja.
Komadi gumene brtve sa stražnje strane imaju ljepilo. Obavezno uklonite zaštitnu traku prije postavljanja na uređaj.
- 19** Ako nećete imati pristup stražnjoj strani uređaja nakon što ga montirate, priključite sve potrebne kabele u uređaj prije negoli ga smjestite u izrezanu šablonu.
- 20** Postavite uređaj u izrezanu šablonu.
- 21** Pričvrstite uređaj na površinu za montiranje s pomoću isporučених M3 vijaka s ravnom glavom ili drvenih vijaka ⑦, ovisno o načinu montiranja.
- 22** Gurnite rubnu traku na mjesto preko vijaka.

Preporuke za povezivanje

OBAVIJEST

Ako se povezujete s **postojećom** NMEA 2000® mrežom, pronađite kabel napajanja NMEA 2000. Samo je jedan kabel napajanja NMEA 2000 potreban za pravilan rad NMEA 2000 mreže.

Ako proizvođač postojeće NMEA 2000 mreže nije poznat, prilikom montaže potrebno je postaviti NMEA 2000 izolator (010-11580-00).

Ako postavljate priloženi NMEA 2000 kabel napajanja, morate ga priključiti na sustav pokretanja plovila ili kroz drugi prekidač. NMEA 2000 uređaji će istrošiti akumulator ako se NMEA 2000 kabel napajanja priključi izravno na akumulator.

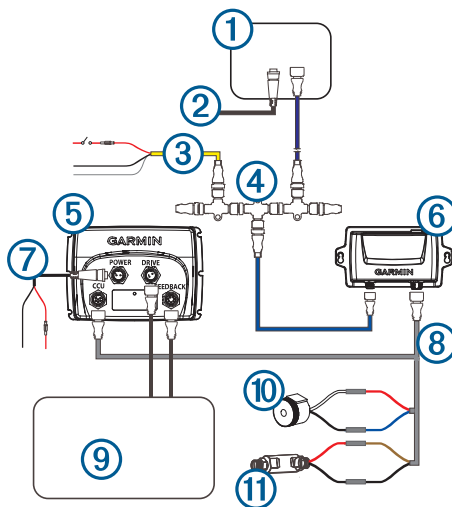
Kontrola kormila mora se povezati s istom NMEA 2000 mrežom kao i ostale komponente autopilota kako bi sustav autopilota ispravno funkcionirao. NMEA 2000 mreža napaja kontrolu kormila i omogućuje komunikaciju s ostalim komponentama autopilota i komunikaciju s NMEA 2000 uređaja kao što su GPS antena ili senzor vjetrova.

Ovaj se uređaj napaja putem NMEA 2000 mreže pa zaseban izvor napajanja nije potreban.

Ako niste upoznati s radom NMEA 2000 mreže, trebali biste pročitati poglavlje "Osnove NMEA 2000 mreže" u *tehničkom dokumentu za NMEA 2000 proizvode*. Referentne materijale preuzmite na web-mjestu garmin.com/manuals/nmea_2000.

Ovaj se uređaj može povezati i s Garmin® Marine Network uređajima s pomoću 9-pinskog Garmin Marine Network kabela (prodaje se zasebno). Za povezivanje s Garmin mrežnim uređajima koji imaju veći priključak morate upotrijebiti priloženi adapter. Ovaj opcionalni priključak nije potreban za rad kontrole kormila sa sustavom autopilota, ali preporučuje se za nadogradnju softvera ako je na mreži prisutan Garmin ploter. Za nadogradnju uređaja nije dovoljan NMEA 2000 mrežni priključak.

Detaljne informacije o povezivanju koje se odnose na vrstu autopilota koji se može upotrebljavati na vašem plovilu potražite u uputama za instalaciju koje ste dobili u osnovnom kompletu sustava autopilota. Na ovom dijagramu povezivanja prikazuju se samo općenito potrebni priključci za kontrolu kormila.



① Kontrola kormila GHC 50

② Garmin Marine Network kabel (preporučuje se za nadogradnju softvera)

③ Ovaj kabel trebate postaviti samo ako izrađujete NMEA 2000 mrežu. Nemojte postavljati ovaj kabel ako na plovilu imate postojeću NMEA 2000 mrežu.
NMEA 2000 kabel napajanja morate priključiti u izvor napajanja s naponom od 9 do 16 Vdc

④ NMEA 2000 mreža

Kontrolu kormila morate povezati s istom NMEA 2000 mrežom kao i ostale komponente autopilota s pomoću priloženih T-priključaka.

Ako na plovilu nema NMEA 2000 mreže, možete je sami uspostaviti s pomoću kabela i priključaka priloženih u osnovnom kompletu autopilota. Dodatne informacije potražite u uputama za instalaciju koje ste dobili u osnovnom kompletu sustava autopilota.

- ⑤ ECU jedinica autopilota ili SmartPump (hidraulički, mehanički i SmartPump modeli)
Priključak motora ("steer-by-wire" modeli)
- ⑥ CCU jedinica autopilota
- ⑦ Kabel napajanja za ECU jedinicu autopilota ili SmartPump (hidraulički, mehanički i SmartPump modeli)
- ⑧ Autopilot Kabel CCU jedinice
- ⑨ Pumpa autopilota ili pogonska jedinica (hidraulički i mehanički modeli)
- ⑩ Autopilot Alarm
- ⑪ Senzor autopilota Shadow Drive™

Specifikacije

Dimenzije bez zaklona za sunce (V × Š × D)	105 x 140 x 51 mm (4,13 x 4,51 x 2,01 in)
Dimenzije sa zaklonom za sunce (V × Š × D)	113 x 144 x 56 mm (4,45 x 5,67 x 2,20 in)
Težina bez zaklona za sunce	328 g (11,57 oz)
Težina sa zaklonom za sunce	375 g (13,23 oz)
Temperaturni raspon	Od -15 ° do 55 °C (od 5 ° do 131 °F)
Sigurna udaljenost od kompasa	20 cm (7,87 in)
Materijal kućišta	Potpuno zabrtvljen polikarbonat
Materijal od kojeg je izrađen objektiv	Staklo s premazom protiv odbljesaka i otisaka prstiju
Vodootpornost	IEC 60529 IPX7 ¹
Svjetlina	1200 cd/m ² (NIT)
Tipična potrošnja struje pri 12 Vdc	220 mA
Maksimalna potrošnja struje pri 12 Vdc	400 mA
Potrošnja energije	Maksimalno 5,85 W
NMEA 2000 ulazni napon	Od 9 do 16 Vdc
NMEA 2000 LEN pri 9 Vdc	13 (650 mA)

© 2022 Garmin Ltd. ili njezine podružnice

Garmin® i logotip Garmin trgovački su znakovi tvrtke Garmin Ltd. ili njezinih podružnica, registrirani u SAD-u i drugim državama. GHC™ i Shadow Drive™ trgovački su znakovi tvrtke Garmin Ltd. ili njezinih podružnica. Ovi trgovački znakovi ne smiju se koristiti bez izričitog dopuštenja tvrtke Garmin.

NMEA 2000® i logotip NMEA 2000® registrirani su trgovački znakovi Nacionalnog udruženja za pomorsku elektroniku (National Maritime Electronics Association).

¹ Uređaj može izdržati slučajno izlaganje vodi do 1 m dubine na 30 minuta. Dodatne informacije potražite na web-mjestu www.garmin.com/waterrating.

Garmin Corporation
M/N: E3545