



Upute za montažu uređaja GMR™ 18 HD+ and 18/24 xHD

Ovim uređajem možete upravljati samo pomoću uređaja kompatibilnih s radarom tvrtke Garmin® ili pomorske mreže tvrtke Garmin. Više pojedinosti zatražite od zastupnika tvrtke Garmin ili idite na www.garmin.com.

Važne sigurnosne informacije

⚠ UPOZORENJE

U kutiji proizvoda potražite list *Važni podaci o sigurnosti i proizvodu* koji sadrži upozorenja i druge važne informacije o proizvodu.

Radar odašilje elektromagnetsku energiju. Pazite na to da radar bude montiran prema preporukama danim u ovim uputama i da niti jedan član posade nije na putu radarske zrake prije odašiljanja. Uz ispravnu montažu i upotrebu korištenje ovog radara sukladno je standardu ANSI/IEEE C95.1-1992 za sigurnosne razine izlaganja elektromagnetskim poljima radijske frekvencije.

Za vrijeme odašiljanja signala radara nemojte iz blizine gledati izravno u antenu. Oči su dio tijela koji je najosjetljiviji na elektromagnetsku energiju.

Prilikom priključivanja kabela napajanja nemojte ukloniti nosač osigurača. Kako bi se spriječila mogućnost ozljede ili oštećenja proizvoda uslijed pregrijavanja ili požara, odgovarajući osigurač mora biti na svom mjestu naznačenom u specifikacijama proizvoda. Osim toga, priključivanje kabela napajanja dok se odgovarajući osigurač ne nalazi na svom mjestu uzrokuje gubitak jamstvenih prava.

⚠ OPREZ

Uređaj koristite isključivo kao pomoć u navigaciji. Uređaj ne koristite za postupke u kojima je potrebno precizno mjerenje smjera, udaljenosti, lokacije ili topografije.

Tijekom bušenja, rezanja ili brušenja uvijek nosite zaštitne naočale, štitičnike za uši i masku protiv prašine.

OBAVIJEST

Pri bušenju ili rezanju uvijek provjerite što se nalazi s druge strane površine.

⚠ OPREZ

Otvaranje postolja može uzrokovati ozljede i/ili oštećenje uređaja. Uređaj ne sadrži dijelove koje može servisirati korisnik te ga smije otvarati isključivo servisni tehničar kojeg je ovlastila tvrtka Garmin. Jamstvo tvrtke Garmin ne pokriva oštećenja nastala otvaranjem uređaja od strane osobe koja nije ovlaštena servisni tehničar.

Registriranje uređaja

Pomozite nam da vam ponudimo bolju uslugu ispunjavanjem online registracije.

- Posjetite my.garmin.com.
- Originalni račun ili fotokopiju čuvajte na sigurnom mjestu.

Kontaktiranje Garmin službe za korisničku podršku

- Informacije o službi za korisničku podršku u svojoj zemlji potražite na www.garmin.com/support/.
- U SAD-u nazovite 913-397-8200 ili 1-800-800-1020.
- U Ujedinjenom Kraljevstvu nazovite 0808 238 0000.
- U Europi nazovite +44 (0) 870 850 1241.

Učitavanje novog softvera na memorijsku karticu

- 1 Umetnite memorijsku karticu u utor za karticu na računalu.
- 2 Idite na www.garmin.com/support/software/marine.html.
- 3 Odaberite **Preuzmi** pored **GPSMAP serija sa SD karticom**.
- 4 Pročitajte i prihvatite uvjete.
- 5 Odaberite **Preuzmi**.
- 6 Odaberite **Pokreni**.
- 7 Odaberite pogon koji označava memorijsku karticu i odaberite **Sljedeće > Završi**.

Nadogradnja softvera uređaja

Prije ažuriranja softvera morate nabaviti memorijsku karticu s ažuriranjem softvera ili učitati najnoviji softver na memorijsku karticu.

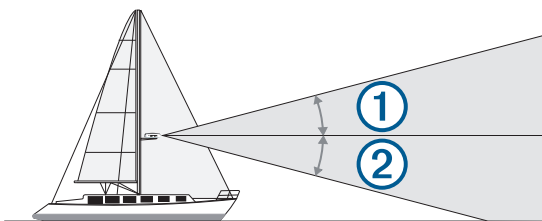
- 1 Uključite uređaj za iscrtavanje.
- 2 Kad se prikaže početni zaslon, umetnite memorijsku karticu u utor za karticu.
NAPOMENA: Kako bi se mogle prikazati upute za ažuriranje softvera, prije umetanja kartice mora se u potpunosti dovršiti postupak pokretanja uređaja.
- 3 Slijedite upute na zaslonu.
- 4 Pričekajte nekoliko minuta dok se ne dovrši postupak ažuriranja softvera.
- 5 Kada se to zatraži, ostavite memorijsku karticu na njenom mjestu i ručno ponovo pokrenite ploter.
- 6 Izvadite memorijsku karticu.

NAPOMENA: Ako se memorijska kartica izvadi prije nego se dovrši ponovno pokretanje uređaja, ažuriranje softvera nije dovršeno.

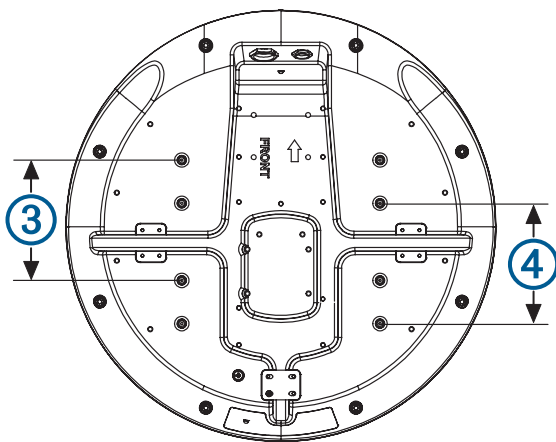
Preporuke za montažu

Za montažu su vam potrebni odgovarajući pričvrtni elementi, alat i montažni elementi. Ti elementi trebali dostupni su kod većine prodavača broskog pribora.

- Preporučuje se da se uređaj za skeniranje montira izvan dometa posade s horizontalnom širinom zrake iznad visine glave. Kako bi se izbjeglo izlaganje štetnim radijskim frekvencijama (RF), uređaj ne bi trebalo montirati na udaljenost manju od maksimalne sigurne udaljenosti koja je navedena u specifikacijama proizvoda.
- Uređaj montirajte visoko iznad linije kobilice broda tako da konstrukcija broda minimalno zaklanja radarsku zraku. Smetnje mogu izazvati slijepe ili zasjenčane sektore ili stvoriti lažni eho. Što je radom više montiran, veća je udaljenost na kojoj može otkriti ciljeve.
- Uređaj montirajte na ravnu površinu ili platformu koja je paralelna s razinom vode i dovoljno čvrsta da podnese težinu uređaja. Težina svakog modela navedena je u specifikacijama proizvoda.
- Većina radarskih zraka širi se 12,5° okomito iznad ① i 12,5° ispod ② elementa zračenja radoma. Kod plovila s višim kutovima pramca pri brzini krstarenja, prilikom montaže spustite kut tako da zraka bude usmjerena malo ispod površine vode dok je brod u mirovanju. Po potrebi koristite podloške.



- Ako se montira na standardni nosač za plovilo, radom se može montirati na dva načina. Prvi način je montiranje blizu sredine radoma ③, a drugi prema natrag ④ tako da je radar udaljeniji od jarbola.



- Uređaj montirajte što dalje od izvora topline kao što su dimnjaci i svjetla.
- Uređaj nemojte montirati u istoj razini s vodoravnim hvataljkama ili prečkama na jarbolu.
- Kako magnetski kompas ne bi ometao antenu, uređaj ne smijete postaviti na lokaciju koja je magnetskom kompasu bliža od sigurne udaljenosti od kompasa navedene u specifikacijama proizvođača.
- Ostalu elektroniku i kabele montirajte više od 2 m (6 ½ ft) od putanje radarske zrake.
- GPS antene trebaju biti iznad ili ispod putanje radarske zrake.
- Uređaj montirajte najmanje 1 m (40 in) od bilo koje opreme koja odašilje signale.
- Uređaj montirajte najmanje 1 m (40 in) od kabela za prijenos radijskih signala poput VHF radija, kabela i antena. Kod Single Side Band (SSB) radija udaljenost povećajte na 2 m (6 ½ ft).

Preporuke za kabele

Možda ćete morati izbušiti rupe od 32 mm (1¼ in) kako biste sproveli kabel za napajanje ili mrežni kabel.

- Prilikom provođenja kabela za napajanje i mrežnog kabela kroz istu rupu, mrežni kabel mora se provesti prije kabela za napajanje.
- Nakon postavljanja kabela na mjesto, na rupu je potrebno nanijeti brtvilo za plovila kako bi spoj bio vodootporan.

Ako se rupa za provođenje kabela mora izbušiti na vidljivom mjestu, moguće je kupiti ukrasne kapice od tvrtke Garmin ili zastupnika tvrtke Garmin (dodatno).

- Kapica se po potrebi može skratiti za provođenje mrežnog kabela i kabela za napajanje kroz istu rupu.

- Dodatna kapica NE SADRŽI vodootporna brtvu. Nakon postavljanja kabela na mjesto, na kapicu je potrebno nanijeti brodsko brtvilo kako bi spoj bio vodootporan.

Prilikom instalacije kabela za napajanje i mrežnih kabela trebali biste pratiti sljedeće preporuke.

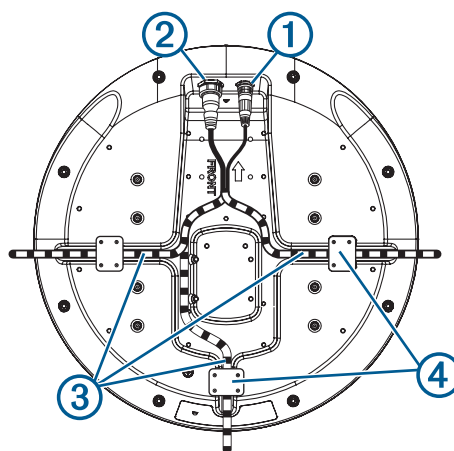
- Rezanje kabela Garmin Marine Network se ne preporučuje, ali ako je to nužno, komplet za montiranje može se kupiti kod tvrtke Garmin ili distributera Garmin proizvoda.
- Kako biste osigurali siguran rad upotrijebite odgovarajuće sponne, pričvrstne elemente i sredstvo za brtvljenje kojima ćete osigurati kabel pri prolasku po kanalicama i preko pregrada ili palube.
- Kabele nemojte polagati u blizini pokretnih predmeta, izvora topline ili kroz vrata i uzvoje.
- Kako biste izbjegli interferenciju s drugom opremom, kabele napajanja i mrežne kabele nemojte polagati uz druge kabele ili usporedno s drugim kabelima poput linija radijskih antena ili kabela napajanja. Ako to nije moguće, oklopite kabel metalnim vodom ili nekom drugom oblogom koja štiti od elektromagnetskog zračenja.
- Kabel napajanja montirajte što je bliže moguće izvoru napajanja.
 - Ako je potrebno, kabel napajanja je moguće produljiti pomoću kabela adekvatnog promjera (*Produljivanje kabela napajanja, stranica 3*).
 - Nepravilni produljeni kabeli mogu uzrokovati kvar radara zbog preslabog napajanja.

Montiranje radara

Prije montiranja radara, uzmite u obzir sljedeće preporuke i odaberite lokaciju za montažu.

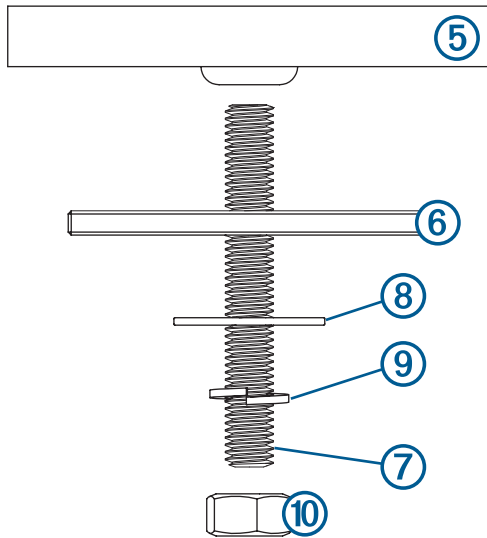
NAPOMENA: Isporučene navojne šipke M8 x 1,25 x 60 mogu se koristiti za montažu na površine debljine od 5 to 30 mm (3/16 do 1 3/16 inča) (preporučeno). Za površine deblje od 30 mm (1 3/16 inča) potrebne su duže navojne šipke.

- 1 Ako za montažu uređaja ne koristite nosač s prethodno izbušenim rupama kompatibilan s radarima tvrtke Garmin, pomoću priložene šablone za montiranje izbušite četiri rupice za montažu od 9,5 mm (3/8 inča).
- 2 Na kraj Garmin kabela pomorske mreže postavite prsten za završljivanje i o-prsten.
- 3 Kabel napajanja priključite u priključak za kabel napajanja ①, a mrežni kabel u priključak mrežnog kabela ②.



- 4 Kabele položite u bilo koju vodilicu ③ na dnu kućišta i pričvrstite ih pločicom za pričvršćivanje kabela ④. Kabele savijajte i uvijajte što je manje moguće.

- Postavite radom na montažnu površinu s oznakom trokuta na kućištu poravnatom s prednjom stranom plovila.
- Na četiri navojne šipke M8 x 1,25 x 60 nanosite isporučeno sredstvo protiv habanja.
- Četiri navojne šipke umetnite u rupice za montažu na dnu radoma. Ispod radoma može viriti do 50 mm (2 inča) navojne šipke.
- Nanesite sloj mase za brtvljenje oko svake rupice za montažu na montažnoj površini.
- Pričvrstite radom ⑤ na montažnu površinu ⑥ pomoću navojnih šipki ⑦, ravnih podloški ⑧, opružnih podloški ⑨ i šesterokutnih matica ⑩.



- Pomoću moment ključa pritegnite vijke zateznim momentom od 13,7 do 18,6 Nm (10 do 14 lbf-in.).

Priključivanje kabela napajanja

⚠ UPOZORENJE

Prilikom priključivanja kabela napajanja nemojte ukloniti nosač osigurača. Kako bi se spriječila mogućnost ozljede ili oštećenja proizvoda uslijed pregrijavanja ili požara, odgovarajući osigurač mora biti na svom mjestu naznačenom u specifikacijama proizvoda. Osim toga, priključivanje kabela napajanja dok se odgovarajući osigurač ne nalazi na svom mjestu uzrokuje gubitak jamstvenih prava.

- Provedite kabel napajanja od uređaja do izvora napajanja.
- Crvenu žicu povežite s pozitivnim polom baterije (+), a crnu žicu povežite s negativnim polom baterije (-).
- Ako to već niste učinili, priključite kabel napajanja u uređaj okrećući prsten za zabavljanje u smjeru kazaljki sata.

Produljivanje kabela napajanja

Preporučuje se priključivanje kabela napajanja izravno na akumulator. Ako je potrebno, kabel napajanja produljite pomoću kabela adekvatnog promjera.

Udaljenost	Promjer kabela
2 m (6,5 ft)	16 AWG (1,31 mm ²)
4 m (13 ft)	14 AWG (2,08 mm ²)
6 m (19 ft)	12 AWG (3,31 mm ²)

Priključivanje na uređaj ili na pomorsku mrežu

Kako biste dijelili radarske podatke sa svim povezanim uređajima, radar možete priključiti ili izravno na uređaj kompatibilan s radarom tvrtke Garmin ili na pomorsku mrežu tvrtke Garmin.

NAPOMENA: Neki uređaji tvrtke Garmin nisu kompatibilni s pomorskom mrežom tvrtke Garmin. Više informacije potražite u uputama za montažu uređaja ili korisničkom priručniku koji ste dobili s uređajem.

- Provedite kabel do kompatibilnog uređaja tvrtke Garmin.
- Ako to već niste učinili, na kraj mrežnog kabela postavite prsten za zabavljanje i o-prsten.
- Odaberite opciju:
 - Ako uređaj tvrtke Garmin nije kompatibilan s pomorskom mrežom tvrtke Garmin, mrežni kabel priključite u priključak s oznakom RADAR.
 - Ako je uređaj tvrtke Garmin kompatibilan s pomorskom mrežom, mrežni kabel priključite u priključak s oznakom NETWORK.

Rad radara

Svim funkcijama ovog radara možete upravljati putem Garmin plotera. Upute za rad potražite u poglavlju o radaru u korisničkom priručniku plotera. Za preuzimanje najnovijeg priručnika idite na www.garmin.com/support/.

Mjerenje potencijalnog pomaka prednjeg dijela plovila

Pomak prednjeg dijela plovila kompenzira fizičku lokaciju radarskog uređaja za skeniranje na plovilu ako radarski uređaj za skeniranje nije poravnat s osi krme i pramca.

- Pomoću magnetskog kompasa izmjerite optički smjer stacionarnog cilja koji se nalazi unutar vidljivog raspona.
- Izmjerite smjer cilja na radaru.
- Ako je odstupanje od smjera veće od +/- 1°, podesite pomak prednjeg dijela plovila.

Postavljanje pomaka prednjeg dijela plovila

Prije mogućnosti postavljanja pomaka prednjeg dijela plovila, potrebno je izmjeriti potencijalni pomak prednjeg dijela plovila.

Postavka pomaka prednjeg dijela plovila konfigurirana za upotrebu u jednom načinu rada radara primjenjuje se i u svakom drugom načinu rada radara te radarskom prekrivanju.

- Na radarskom zaslonu ili radarskom preklapanju odaberite **Izbornik > Postavljanje radara > Instalacija > Pred. dio plov.**
- Za podešavanje pomaka odaberite **Gore** ili **Dolje**.

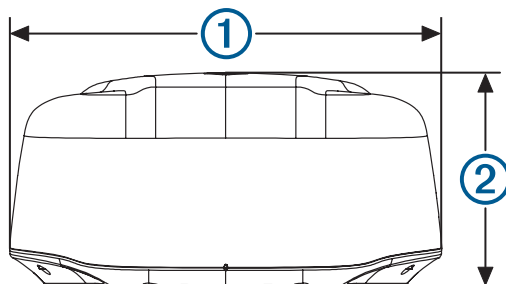
Specifikacije

Specifikacija	Mjere
Minimalna udaljenost za siguran rad*	GMR 18 HD+ i 18 xHD <ul style="list-style-type: none"> • 100 W/m²: 91 cm (36 in) • 10 W/m²: 289 cm (114 in) GMR 24 xHD <ul style="list-style-type: none"> • 100 W/m²: 108 cm (43 in) • 10 W/m²: 343 cm (135 in)
Sigurna udaljenost od kompasa	1 m (3,28 ft)
GMR Težina modela 18 HD+ i 18 xHD	7,7 kg (16,95 lb)
GMR Težina modela 24 xHD	9,5 kg (20,9 lb)
Temperaturni raspon	Od -15 do 70 °C (od 5 do 158 °F)
Materijal kućišta	Termoplastična smola
Maksimalna brzina rotacije antene za GMR 18/24 xHD	48 o/min
Maksimalna brzina rotacije antene za GMR 18 HD+	24 o/min
Izvor napajanja	Od 11 do 35 Vdc, 3,5 A
Osigurač	7,5 A
Izlazna snaga	4 kW vršno
RF frekvencija odašiljanja	nominalno 9410 MHz

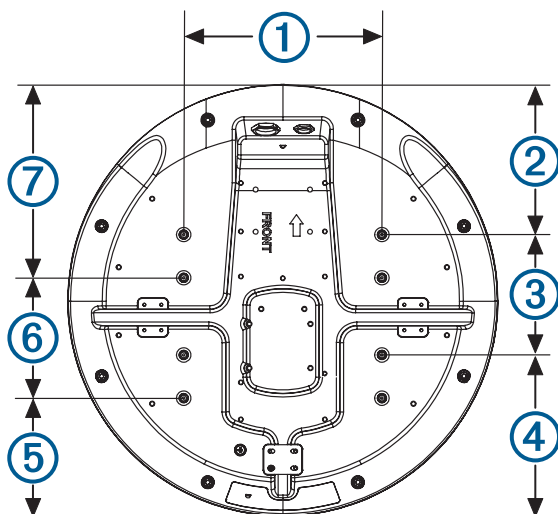
Specifikacija	Mjere
GMR Širina zrake za 18 HD+ i 18 xHD	5,2 stupnja
GMR Širina zrake za 24 xHD	3,7 stupnjeva
Maksimalni domet za GMR 18/24 xHD	48 nm
Maksimalni domet za GMR 18 HD+	36 nm
Minimalni raspon	20 m (66 ft)
Diskriminacija raspona	16 m (52,5 ft)

*Radar treba biti na položaju koji je najmanje ovaliko udaljen od ljudi na plovilu kada je u tijeku odašiljanje. (IEC 60936-1, klauzula 3-27.1 određuje maksimalnu udaljenost od antene na kojoj se mogu očekivati razine radijske frekvencije (RF).)

Detaljne dimenzije



Element	GMR 18 HD+ and 18 xHD	GMR 24 xHD
Duljina	508,2 mm (20 in)	645,4 mm (25 7/16 in)
① (širina)	504,7 mm (19 7/8 in)	642,5 mm (25 5/16 in)
② (visina)	248,3 mm (9 3/4 in)	250,3 mm (9 7/8 in)



Element	GMR 18 HD+ and 18 xHD	GMR 24 xHD
①	233 mm (9 3/16 in)	233 mm (9 3/16 in)
②	176,7 mm (6 15/16 in)	245,4 mm (9 11/16 in)
③	141,5 mm (5 9/16 in)	141,5 mm (5 9/16 in)
④	190 mm (7 1/2 in)	258,5 mm (10 3/16 in)
⑤	139,2 mm (5 1/2 in)	207,7 mm (8 3/16 in)
⑥	141,5 mm (5 9/16 in)	141,5 mm (5 9/16 in)
⑦	227,5 mm (8 15/16 in)	296,2 mm (9 11/16 in)

Rješavanje problema s montažom

Problem	Mogući uzroci
Radar se ne uključuje. LED dioda statusa se ne uključuje.	<ul style="list-style-type: none"> Kabel napajanja možda nije pravilno priključen na uređaj ili akumulator. Provjerite sve priključke. Možda je pregorio osigurač. Provjerite osigurač i po potrebi ga zamijenite. Promjer kabela koji ste koristili za produljenje kabela napajanja možda je premalen za duljinu produljenja. U tabeli u odjeljku Produljivanje kabela napajanja ovih uputa provjerite jeste li upotrijebili kabel odgovarajućeg promjera (<i>Produljivanje kabela napajanja, stranica 3</i>).
Radar nije dostupan Garmin uređaju ili na uređajima povezanim u mrežu Garmin Marine Network.	<ul style="list-style-type: none"> Radar možda nije uključen. Provjerite LED diodu statusa. Softver uređaja možda nije ažuran. Nadogradite softver na uređaju ili na mreži Garmin Marine Network. Mrežni kabel možda nije ispravno priključen na uređaj ili na mrežu Garmin Marine Network. Provjerite sve priključke. Ako ste koristili priključak za mrežni kabel, možda ga niste ispravno montirali. Provjerite priključak.

LED dioda statusa nalazi se na oznaci uređaja i može vam pomoći pri rješavanju problema s montažom.

Boja i način rada LED diode statusa	Status radara
Svijetli crveno	Radar se priprema za upotrebu. LED dioda trebala bi nakratko zasvijetliti crveno i zatim početi treperiti zeleno.
Treperi zeleno	Radar ispravno radi.
Treperi narančasto	Softver radara se nadograđuje.
Treperi crveno	Greška u radu radara. Obratite se Garmin službi za korisničku podršku.

© 2016 Garmin Ltd. ili njezine podružnice

Garmin® i logotip Garmin trgovački su znakovi tvrtke Garmin Ltd. ili njezinih podružnica, registrirani u SAD-u i drugim državama. GMR™ je trgovački znak tvrtke Garmin Ltd. ili njezinih podružnica. Ovi trgovački znakovi ne smiju se koristiti bez izričitog dopuštenja tvrtke Garmin.

